

Kurze Installationsanleitung

Vollständige Installationsanleitung ist unter www.satel.pl zu finden. Scannen Sie den QR-Code, um auf unsere Website zu gelangen und die Anleitung herunterzuladen.



Der Leser CR-MF3 kann betrieben werden als:

- Zutrittskartenleser im Alarmsystem INTEGRA,
- Zutrittskartenleser im Zutrittskontrollsystem ACCO,
- Zutrittskartenleser in Systemen von anderen Herstellern,
- Standalone-Zutrittskontroller.

Die für den gewählten Betriebsmodus erforderlichen Einstellungen sind vor der Montage über das Programm CR SOFT zu programmieren. Eine Ausnahme ist der Leser, der im System ACCO NET betrieben und an den Controller ACCO-KP2 über den RS-485-Bus (OSDP-Protokoll) angeschlossen werden soll. Das OSDP-Protokoll wird von den ACCO-KP2 Controllern mit der Firmwareversion 1.01 (oder höher) unterstützt. Alle erforderlichen Einstellungen programmieren Sie dann vom Programm ACCO Soft (Version 1.9 oder höher) aus.

Installation



Das Gerät soll durch qualifiziertes Fachpersonal installiert werden.

Bevor Sie zur Installation übergehen, lesen Sie bitte sorgfältig die vollständige Anleitung.

Alle elektrischen Anschlüsse sind bei abgeschalteter Stromversorgung auszuführen.

1. Öffnen Sie das Gehäuse des Lesers.
2. Schließen Sie den Leser an den Computer. Verwenden Sie den USB / RS-485 Konverter (z. B. ACCO-USB von der Firma SATEL). Folgen Sie den Anweisungen, die in der Anleitung des Converters enthalten sind.



Schließen Sie nicht mehr als 24 Zutrittskontrollgeräte mit MIFARE-Leser (CR-MF5 und CR-MF3) an den Konverter an. Das Programm CR SOFT kann möglicherweise nicht in der Lage sein, mehr Geräte korrekt zu unterstützen.

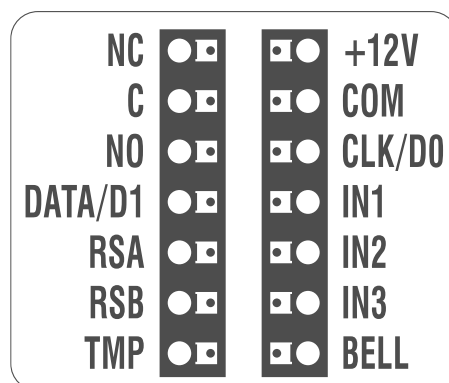
3. Programmieren Sie den Leser mit dem CR SOFT Programm.
 - 3.1. Erstellen Sie ein neues Projekt oder öffnen Sie ein existierendes Projekt.
 - 3.2. Stellen Sie eine Verbindung zwischen dem Programm und dem Gerät her.
 - 3.3. Programmieren Sie die Einstellungen und speichern Sie sie im Leser.

4. Trennen Sie den Leser vom Computer.
5. Führen Sie die Kabel zur Stelle, an der Sie den Leser montieren wollen. Für den RS-485-Busanschluss wird die Verwendung eines UTP-Kabels (ungeschirmte verdrehte Adernpaare) empfohlen. Für die anderen Verbindungen verwenden Sie gerade ungeschirmte Kabel.
6. Halten Sie das Gehäuseunterteil an die Wand und markieren Sie die Position der Montagelöcher.
7. Bohren Sie in der Wand Löcher für Montagedübel.
8. Führen Sie die Leitungen durch die Öffnung im Gehäuseunterteil.
9. Mit den Dübeln und Schrauben befestigen Sie das Gehäuseunterteil an der Wand. Die Dübel sollen an die Montagefläche entsprechend angepasst werden (andere bei Beton und Ziegel, andere bei Gips oder Holz usw.).
10. Schließen Sie die Leitungen an die Klemmen des Lesers an (siehe „Klemmenbeschreibung“).
11. Schließen Sie das Gehäuse des Lesers.



Das Programm ACCO Soft in Version 1.9 (oder höher) ermöglicht die Programmierung aller erforderlichen Einstellungen (System ACCO NET). Wenn es verwendet werden soll, können Sie die Schritte 2-4 überspringen.

Klemmenbeschreibung



Klemmenbeschreibung für den Leser im INTEGRA / ACCO System

Klemme	Beschreibung
NC	nicht benutzt
C	nicht benutzt
NO	nicht benutzt
DATA/D1	nicht benutzt [EM-Marin Interface] / Daten (1) [Wiegand Interface]
RSA	Busklemme RS-485 [OSDP]
RSB	Busklemme RS-485 [OSDP]
TMP	Sabotageausgang
+12V	Stromversorgungseingang +12 V DC
COM	Masse
CLK/D0	Daten [EM-Marin Interface] / Daten (0) [Wiegand Interface]
IN1	programmierbarer Eingang [EM-Marin / Wiegand Interface]
IN2	programmierbarer Eingang [EM-Marin / Wiegand Interface]

Klemme	Beschreibung
IN3	programmierbarer Eingang [EM-Marin / Wiegand Interface]
BELL	<i>nicht benutzt</i>

Klemmenbeschreibung für den Leser im System eines anderen Herstellers

Klemme	Beschreibung
NC	<i>nicht benutzt</i>
C	<i>nicht benutzt</i>
NO	<i>nicht benutzt</i>
DATA/D1	Daten (1) [Wiegand Interface]
RSA	Busklemme RS-485 [OSDP]
RSB	Busklemme RS-485 [OSDP]
TMP	Sabotageausgang
+12V	Stromversorgungseingang +12 V DC
COM	Masse
CLK/D0	Daten (0) [Wiegand Interface]
IN1	programmierbarer Eingang [Wiegand Interface]
IN2	programmierbarer Eingang [Wiegand Interface]
IN3	programmierbarer Eingang [Wiegand Interface]
BELL	<i>nicht benutzt</i>

Klemmenbeschreibung für den Standalone-Zutrittskontroller

Klemme	Beschreibung
NC	Klemme NC des Relaisausgangs
C	gemeinsame Klemme des Relaisausgangs
NO	Klemme NO des Relaisausgangs
DATA/D1	<i>nicht benutzt</i>
RSA	Busklemme RS-485 [OSDP]
RSB	Busklemme RS-485 [OSDP]
TMP	Sabotageausgang
+12V	Stromversorgungseingang +12 V DC
COM	Masse
CLK/D0	<i>nicht benutzt</i>
IN1	Eingang zur Überwachung des Türzustands
IN2	Eingang für Öffnertaster
IN3	<i>nicht benutzt</i>
BELL	<i>nicht benutzt</i>

Hiermit erklärt SATEL sp. z o.o., dass der Funkanlagentyp CR-MF3 der Richtlinie 2014/53/EU entspricht. Der vollständige Text der EU-Konformitätserklärung ist unter der folgenden Internetadresse verfügbar: www.satel.pl/ce