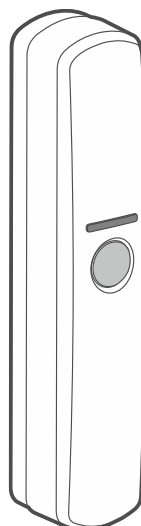




Curtain detector
ACD-220

CZ

Firmware verze 1.01



CE

acd-220_BW_cz 11/25

DŮLEŽITÉ

Změny, úpravy nebo opravy, které nejsou schváleny výrobcem, vedou ke ztrátě vašich práv vyplývajících ze záruky.

Popis symbolů na zařízení:



Zařízení splňuje požadavky platných směrnic EU.



Zařízení nesmí být likvidováno společně s ostatním komunálním odpadem. Měl by být likvidován v souladu s platnými předpisy pro ochranu životního prostředí (přístroj byl uveden na trh po 13. srpnu 2005).



Zařízení je určeno pro vnitřní montáž.



Zařízení splňuje technické předpisy Euroasijské celní unie.

Společnost SATEL se snaží neustále zlepšovat kvalitu svých produktů, což může vést ke změnám v jejich technických specifikacích a softwaru. Aktuální informace o zaváděných změnách jsou k dispozici na našich webových stránkách.

Navštivte nás na adrese:

<https://support.satel.pl>

Společnost SATEL sp. z o.o. tímto prohlašuje, že rádiové zařízení typu ACD-220 je v souladu se směrnicí 2014/53/EU. Plné znění prohlášení o shodě EU je k dispozici na následující internetové adrese: www.satel.pl/ce

Symbole v tomto manuálu:



Upozornění – informace o bezpečnosti uživatelů, zařízení atd.



Poznámka – návrh nebo doplňující informace.

OBSAH

1. Funkce	2
2. Popis	2
3. Montáž	3
3.1 Tipy pro montáž	3
3.2 Montáž	4
4. Testování	5
5. Výměna baterie	6
6. Specifikace	6

Detektor ACD-220 (Záclonový detektor) využívá infračervené záření k detekci pohybu v oblasti ve tvaru záclony. Tento manuál se vztahuje na detektor nainstalovaný v systému BE WAVE.

1. Funkce

- Detekce pohybu pomocí pasivního infračerveného senzoru (PIR).
- Maximální oblast pokrytí: 5 m x 1 m, 15° (Obr. 5).
- Digitální algoritmus detekce pohybu.
- Digitální teplotní kompenzace.
- Provoz v kmitočtovém pásmu 868 MHz.
- AES šifrovaná obousměrná rádiová komunikace.
- Počet přenosových kanálů – 4 kanály s automatickým výběrem toho, který umožní přenos bez rušení jinými signály.
- Vzdálené programování voleb.
- Vzdálená aktualizace firmwaru.
- Integrovaný teplotní senzor (rozsah měření: -10 °C...+55 °C).
- LED kontrolky.
- Dohled nad systémem detekce pohybu.
- Napájeno baterií CR123A 3 V.
- Kontrola stavu baterie.
- Tamper ochrana proti neoprávněné manipulaci s krytem a proti odstranění z montážního povrchu.

2. Popis

Poplachy

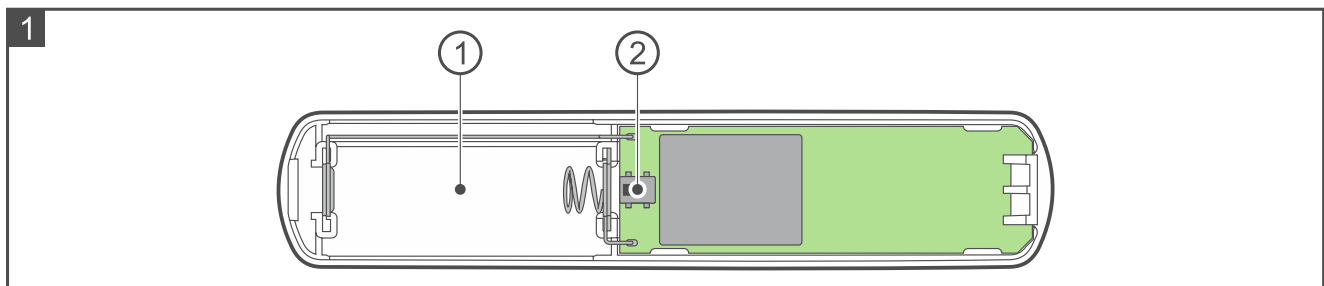
Detektor hlásí poplach po:

- detekování pohybu v chráněné oblasti,
- detekování poruchy v systému detekce pohybu,
- otevření tamper spínače (tamper poplach).

Deska elektroniky



Nevyjímejte desku elektroniky z krytu, aby nedošlo k poškození součástí na desce.



Obrázek 1 ukazuje vnitřek detektoru po otevření krytu.

- ① pouzdro na baterii (CR123A 3 V).

② tamper spínač.

Senzor PIR (duální pyrosenzor) a LED kontrolka jsou umístěny na druhé straně elektronické desky. Kontrolka bliká po vložení baterie (zahřívání detektoru) asi 5 sekund. Poté je aktivní pouze při spuštění diagnostického režimu v systému. Indikuje:

- periodickou komunikaci – krátký záblesk.
- poplach – svítí po dobu 2 sekund.

3. Montáž



Při použití jiné baterie, která není doporučena výrobcem, nebo při nesprávné manipulaci s baterií hrozí nebezpečí výbuchu baterie.

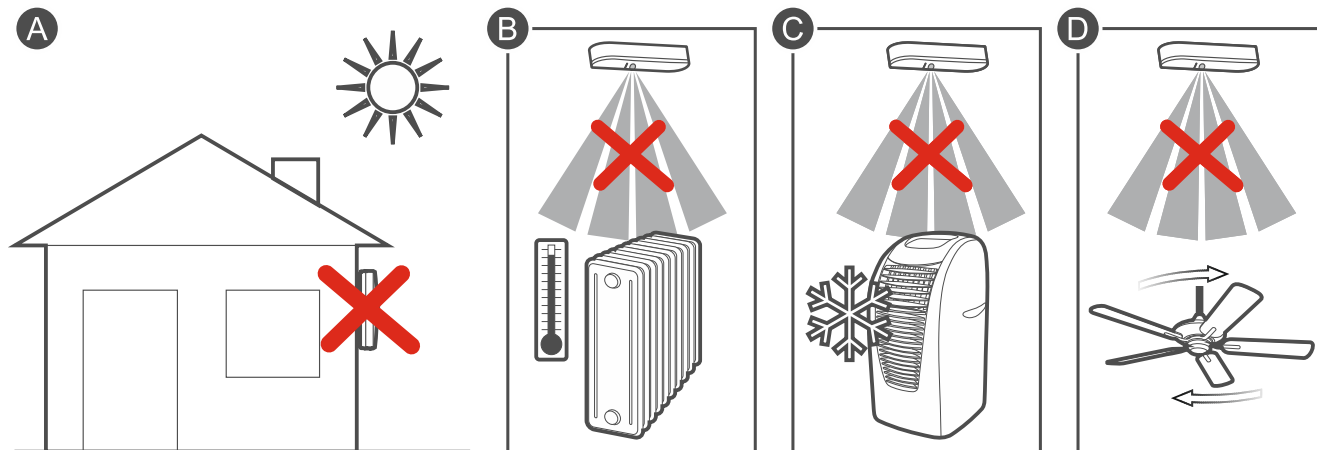
Baterii nemačkejte, nerozřezávejte ani nevystavujte vysokým teplotám (nehazujte do ohně, nevkládejte do trouby apod.).

Nevystavujte baterii velmi nízkému tlaku kvůli nebezpečí výbuchu baterie nebo úniku hořlavé kapaliny či plynu.

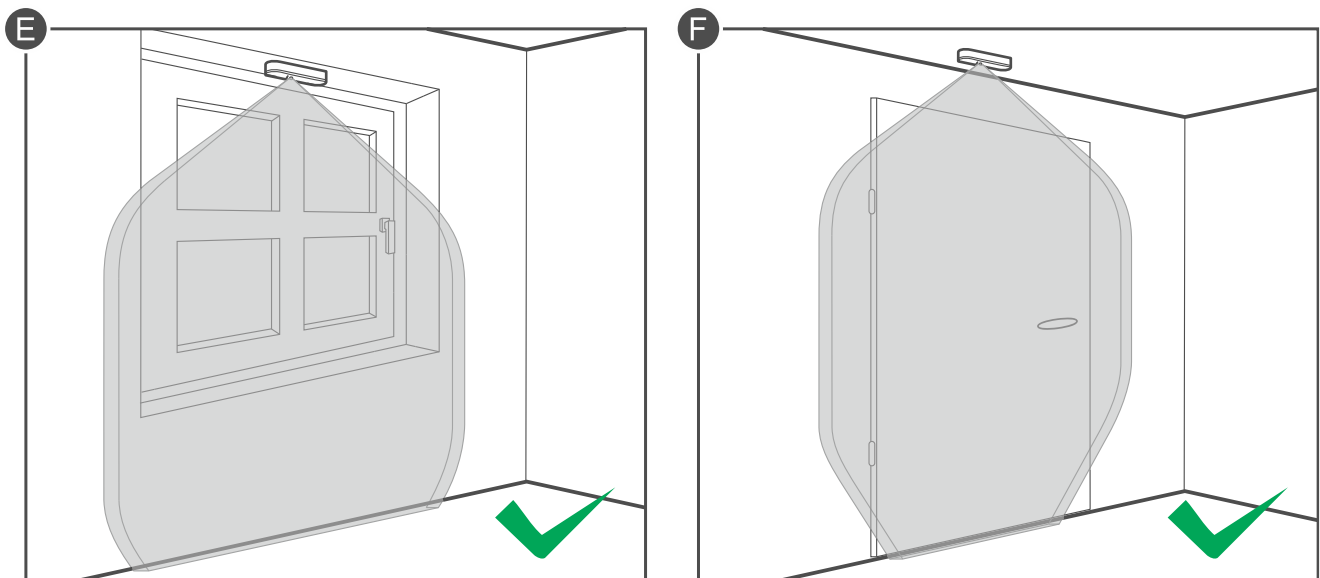
Při vkládání a výměně baterie buďte obzvláště opatrní. Výrobce nenes odpovědnost za následky nesprávného vložení baterie.

Pokud je detektor namontován ve výšce více než 2 metry nad zemí, může při pádu způsobit zranění.

3.1 Tipy pro montáž

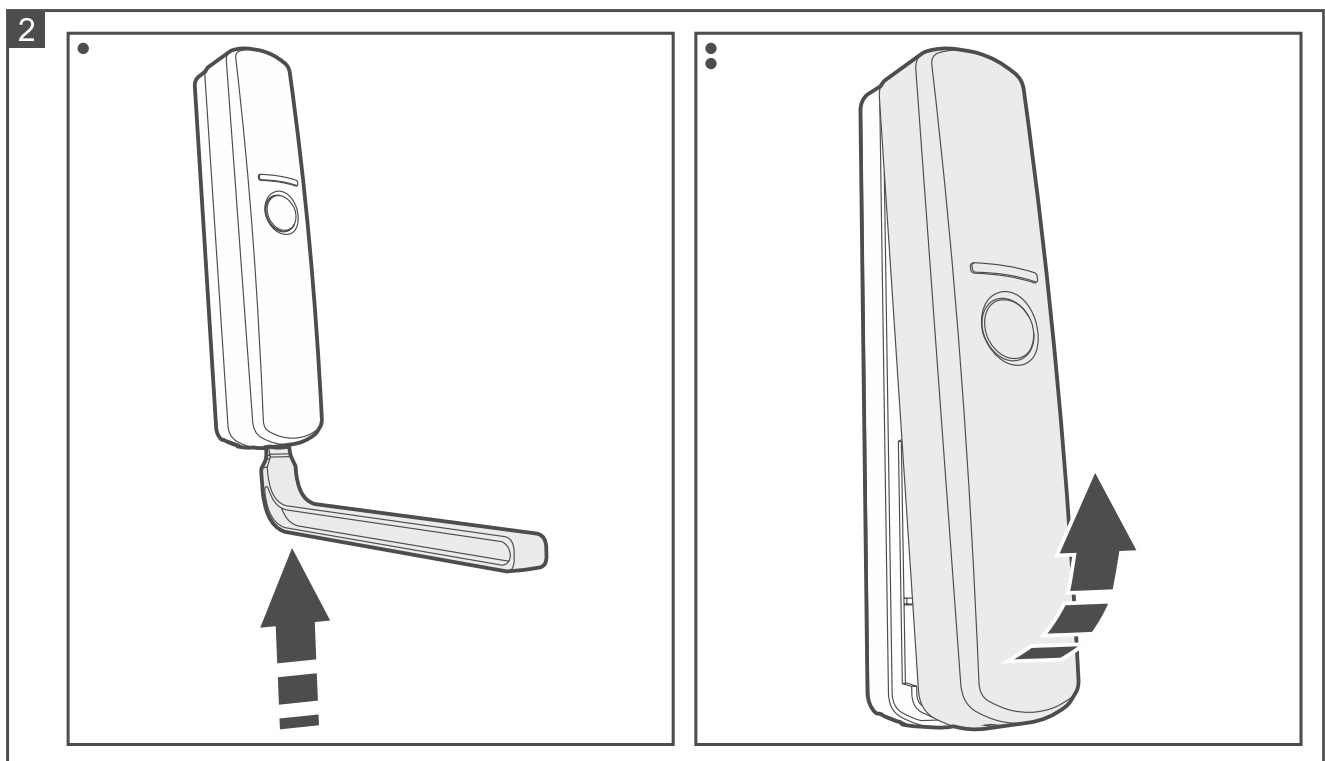


- Detektor by měl být namontován v interiéru, v prostorách s normální vlhkostí vzduchu.
- Detektor nemontujte venku (A).
- Při výběru místa montáže zohledněte dosah rádiové komunikace.
- Silné stěny, kovové bloky atd. snižují dosah rádiového signálu.
- Nemiřte detektorem přímo na sluneční světlo nebo na povrchy odrážející sluneční světlo.
- Nesměrujte detektor na zdroje tepla (B), klimatizační zařízení (C) nebo ventilátory (D).
- Zornému poli detektoru by neměl bránit žádný předmět.
- Pokud používáte oboustrannou lepicí pásku, nezapomeňte ji řádně přitlačit. Pásku přilepte na zařízení a několik sekund ji pevně přitlačte, poté zařízení přilepte na povrch a několik sekund jej také pevně přitlačte.



3.2 Montáž

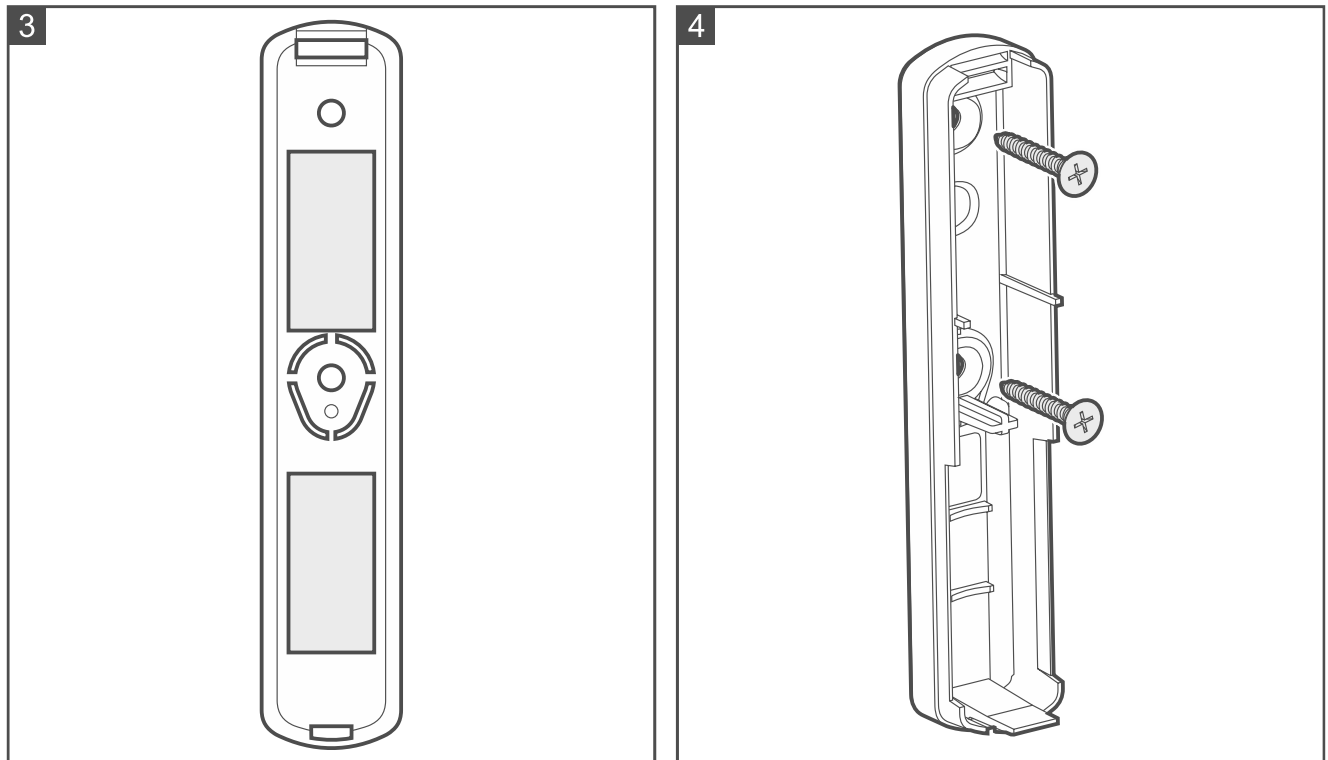
1. Otevřete kryt detektoru (obr. 2). S detektorem je dodáván nástroj pro otevření krytu, který je znázorněn na obrázku.



2. Pokud má být detektor namontován na povrch pomocí oboustranné montážní pásky (obr.3)
 - přilepte pásku na základnu krytu.
 - přilepte základnu krytu k povrchu.
3. Pokud má být detektor namontován na povrch pomocí šroubů:
 - přiložte základnu krytu k povrchu a označte umístění montážních otvorů.
 - vyvrtejte do povrchu otvory pro hmoždinky. Zvolte hmoždinky určené speciálně pro montážní povrch (jiné pro betonovou nebo cihlovou zeď, jiné pro sádkartón atd.).
 - připevněte základnu krytu k povrchu pomocí šroubů (obr. 4).



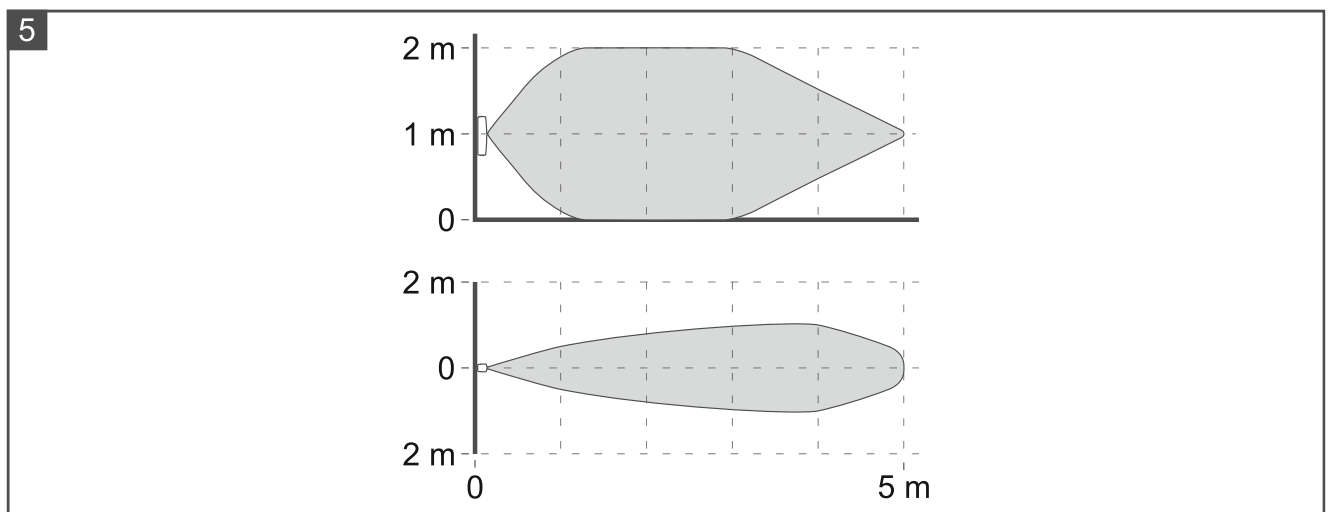
Pokud má detektor detekovat odstranění z povrchu, zajistěte jej šrouby.



4. Přidejte detektor do systému (viz manuál k systémovému kontroléru BE WAVE nebo ústředně BE WAVE Hybrid). Jakmile se zobrazí výzva k zapnutí zařízení, vložte do detektoru baterii.
5. Zavřete kryt.

4. Testování

1. Spusťte diagnostický režim v systému (viz manuál k systémovému kontroléru BE WAVE nebo ústředně BE WAVE Hybrid).
2. Zkontrolujte, zda se při pohybu v oblasti pokrytí detektoru rozsvítí LED kontrolka. Obrázek 5 ukazuje maximální oblast pokrytí detektoru.
3. Ukončete diagnostický režim.



5. Výměna baterie



Použité baterie nesmí být vyhozeny, ale musí být zlikvidovány v souladu s platnými předpisy pro ochranu životního prostředí.

Aplikace Be Wave vás upozorní, že baterie v detektoru je téměř vybitá. Vybitou baterii je třeba co nejdříve vyměnit.

1. V aplikaci Be Wave / programu BE WAVE Soft klepněte / klikněte na místnost, ve které je detektor nainstalován.
2. Klepněte / klikněte na jméno detektoru.
3. Spustíte funkci *Výměna baterie*.
4. Otevřete kryt detektoru.
5. Vyjměte vybitou baterii.
6. Vložte novou baterii.
7. Zavřete kryt.
8. Spustíte funkci *Zrušit odpojení zařízení* v aplikaci Be Wave / programu BE WAVE Soft.

6. Specifikace

Provozní frekvenční pásmo.....	868,0 MHz ÷ 868,6 MHz
Dosah rádiové komunikace (na volném prostranství)	až 1300 m
Baterie.....	CR123A 3 V
Životnost baterie	až 2 roky
Spotřeba proudu v pohotovostním režimu	70 µA
Práh nízkého napětí baterie	2,75 V
Rozsah měření teploty	-10°C...+55°C
Přesnost měření teploty	±1°C
Detekovatelná rychlost.....	0,3...1 m/s
Doba zahřívání.....	5 s
Maximální oblast pokrytí	5 m x 1 m, 15°
Splňuje normy	EN 50130-4, EN 50130-5
Třída prostředí dle EN 50130-5.....	II
Rozsah provozních teplot.....	-10°C...+55°C
Maximální vlhkost	93±3%
Rozměry.....	20 x 102 x 25 mm
Hmotnost.....	43 g