



Outdoor Dusk Detector

ADD-200

Firmware verze 1.02

CZ



CE

add-200_BW_cz 01/26

Satel ®

SATEL sp. z o.o. • ul. Budowlanych 66 • 80-298 Gdańsk • POLAND
tel. +48 58 320 94 00
www.satel.pl

DŮLEŽITÉ

Změny, úpravy nebo opravy, které nejsou schváleny výrobcem, vedou ke ztrátě vašich práv vyplývajících ze záruky.

Popis symbolů na zařízení:



Zařízení splňuje požadavky platných směrnic EU.



Zařízení splňuje technické předpisy Euroasijské celní unie.



Zařízení nesmí být likvidováno společně s ostatním komunálním odpadem. Měl by být likvidován v souladu s platnými předpisy pro ochranu životního prostředí (přístroj byl uveden na trh po 13. srpnu 2005).

Společnost SATEL se snaží neustále zlepšovat kvalitu svých produktů, což může vést ke změnám v jejich technických specifikacích a softwaru. Aktuální informace o zaváděných změnách jsou k dispozici na našich webových stránkách.

Navštivte nás na adrese:

<https://support.satel.pl>

Společnost SATEL sp. z o.o. tímto prohlašuje, že rádiové zařízení typu ADD-200 je v souladu se směrnicí 2014/53/EU. Úplné znění EU prohlášení o shodě je k dispozici na této internetové adrese: www.satel.pl/ce

Symbole v tomto manuálu:



Upozornění – informace o bezpečnosti uživatelů, zařízení atd.



Poznámka – návrh nebo doplňující informace.

OBSAH

1. Funkce	2
2. Popis	2
3. Montáž	3
3.1 Tipy pro montáž	3
3.2 Montáž	3
4. Testování	5
5. Výměna baterie	5
6. Specifikace	5

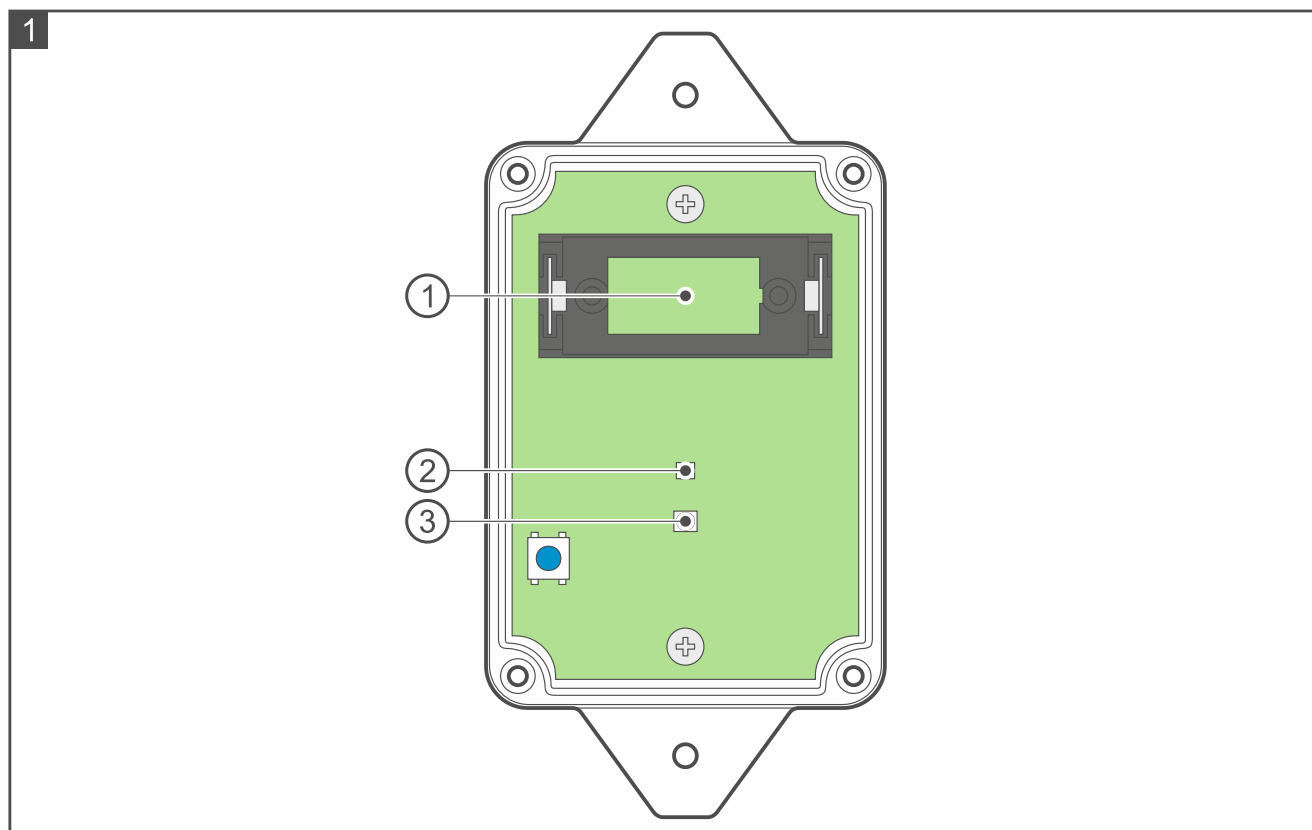
Detektor ADD-200 (Outdoor Dusk Detector) detekuje soumrak a svítání na základě měření intenzity světla. Je určen pro venkovní montáž. Manuál se vztahuje na detektor instalovaný v systému BE WAVE.

1. Funkce

- Senzor soumraku:
 - rozsah měření: 2 lx...250 lx,
 - odolnost vůči krátkodobým a náhodným změnám intenzity osvětlení.
- Provoz v kmitočtovém pásmu 868 MHz.
- AES šifrovaná obousměrná rádiová komunikace.
- Počet přenosových kanálů – 4 kanály s automatickým výběrem toho, který umožní přenos bez rušení jinými signály.
- Vzdálené programování voleb.
- Vzdálená aktualizace firmwaru.
- Integrovaný teplotní senzor (rozsah měření: -20 °C...+55 °C).
- LED kontrolky.
- Napájeno baterií CR123A 3 V.
- Kontrola stavu baterie.
- Pouzdro odolné vůči povětrnostním vlivům.

2. Popis

Deska elektroniky



Obrázek 1 zobrazuje vnitřek detektoru po sejmutí krytu.

- ① držák baterie (CR123A 3 V).
- ② senzor soumraku.
- ③ červená LED kontrolka. Kontrolka svítí po vložení baterie (zahřívání detektoru) asi 5 sekund. Poté svítí pouze při spuštění diagnostického režimu v systému. Signalizuje periodickou komunikaci – krátké blikání.

3. Montáž



Při použití jiné baterie, která není doporučena výrobcem, nebo při nesprávné manipulaci s baterií hrozí nebezpečí výbuchu baterie.

Baterii nemačkejte, nerozřezávejte ani nevystavujte vysokým teplotám (nehazujte do ohně, nekládejte do trouby apod.).

Nevystavujte baterii velmi nízkému tlaku kvůli nebezpečí výbuchu baterie nebo úniku hořlavé kapaliny či plynu.

Při vkládání a výměně baterie buďte obzvláště opatrní. Výrobce nenes odpovědnost za následky nesprávného vložení baterie.

Pokud je detektor namontován ve výšce více než 2 metry nad zemí, může při pádu způsobit zranění.

3.1 Tipy pro montáž

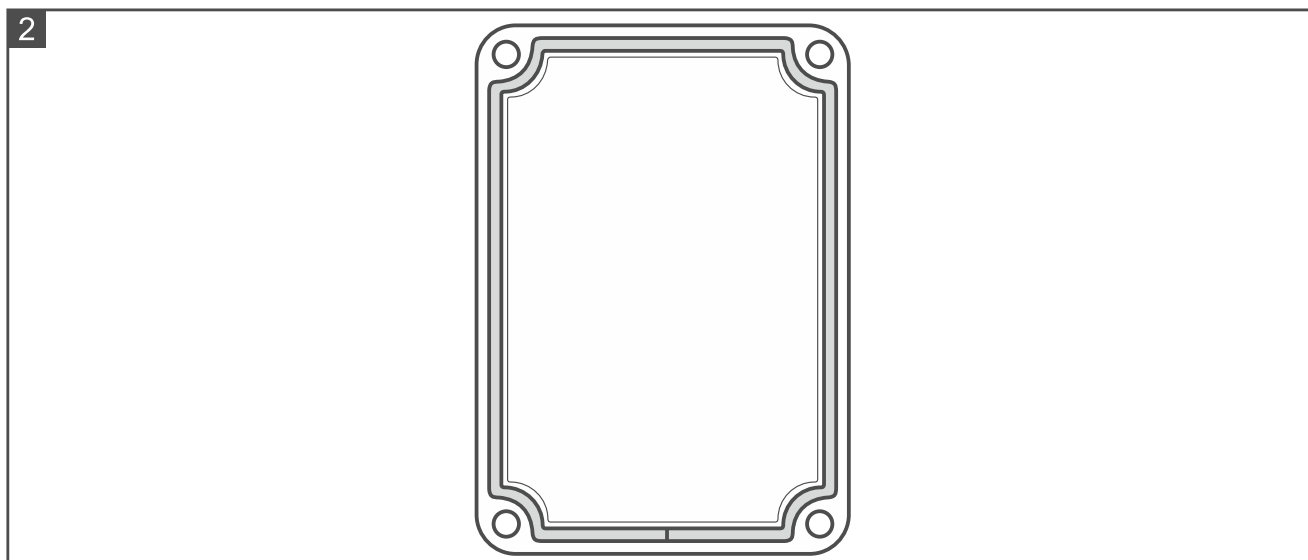
- Detektor nemontujte na místa, kde bude vystaven přímému slunečnímu záření. Nadměrná teplota může například poškodit senzor soumraku nebo baterii.
- Při výběru místa montáže zohledněte dosah rádiové komunikace.
- Silné stěny, kovové bloky atd. snižují dosah rádiového signálu.

3.2 Montáž



Na obrázcích je detektor namontován ve svislé poloze, ale může být namontován v jakékoli poloze (bez vlivu na jeho funkci).

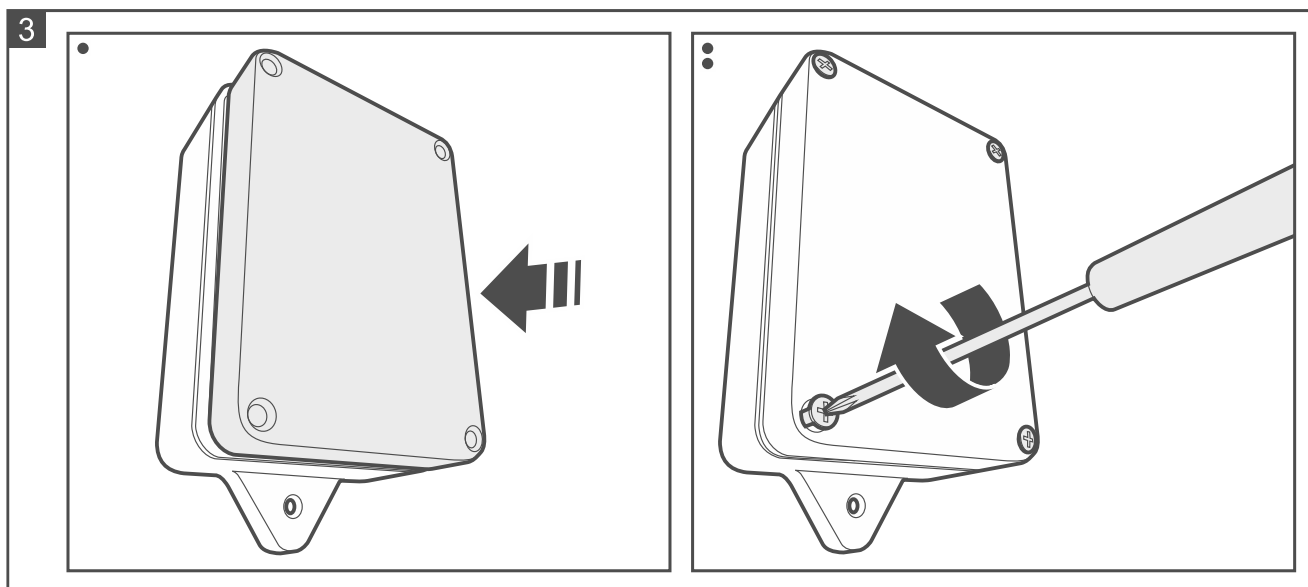
1. Vtlačte těsnění do drážky krytu. Těsnění musí vyplnit celou drážku. Oba konce těsnění by se měly dotýkat (obr. 2). Těsnění je delší než drážka. Po vyplnění celé drážky přebytečné těsnění odřízněte.
2. Přidejte detektor do systému (viz manuál k systémovému kontroléru BE WAVE nebo ústředně BE WAVE Hybrid). Jakmile se zobrazí výzva k zapnutí zařízení, vložte do detektoru baterii.



3. Nasadte kryt a připevněte jej k základně krytu pomocí šroubů (obr. 3).



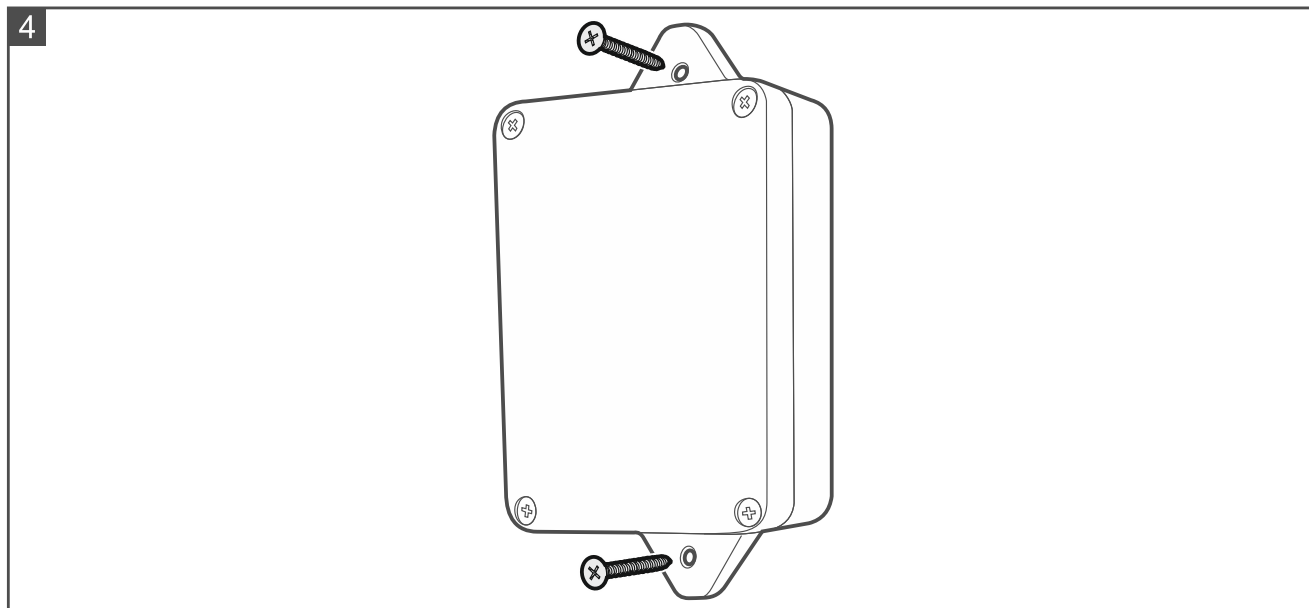
Při výměně krytu dbejte na to, aby konce těsnění byly na spodní straně.



4. Detektor přiložte k povrchu a označte umístění montážních otvorů.

5. Vyvrtejte do povrchu otvory pro hmoždinky. Použijte hmoždinky určené speciálně pro montážní povrch (jiné pro betonovou nebo cihlovou zeď, jiné pro sádkarton atd.).

6. Detektor připevněte k povrchu pomocí šroubů (obr. 4).



4. Testování

1. Spustíte diagnostický režim v systému (viz manuál k systémovému kontroléru BE WAVE nebo ústředně BE WAVE Hybrid). Po spuštění diagnostického režimu bude detektor reagovat rychleji na změny intenzity osvětlení.
2. Zakryjte detektor kartonovou krabicí, silnou tmavou látkou atd. Detektor by měl po 3 sekundách zaznamenat soumrak.
3. Ukončete diagnostický režim.

5. Výměna baterie



Použité baterie nesmí být vyhozeny, ale musí být zlikvidovány v souladu s platnými předpisy pro ochranu životního prostředí.

Aplikace Be Wave Vás upozorní, že baterie v detektoru je téměř vybitá. Vybitou baterii je třeba co nejdříve vyměnit.

1. V aplikaci Be Wave / programu BE WAVE Soft klepněte / klikněte na místnost, ve které je detektor nainstalován.
2. Klepněte / klikněte na jméno detektoru.
3. Spustíte funkci *Výměna baterie*.
4. Otevřete kryt detektoru.
5. Vyjměte vybitou baterii.
6. Počkejte 1 minutu.
7. Vložte novou baterii.
8. Zavřete kryt.
9. Spustíte funkci *Zrušit odpojení zařízení* v aplikaci Be Wave / programu BE WAVE Soft.

6. Specifikace

Provozní frekvenční pásmo868,0 MHz ÷ 868,6 MHz
Dosah rádiové komunikace (na volném prostranství) až 1300 m
Baterie CR123A 3 V

Životnost baterie	až 2 roky
Spotřeba proudu v pohotovostním režimu	20 μ A
Práh nízkého napětí baterie	2,75 V
Rozsah měření intenzity světla	2 lx...250 lx
Rozsah měření teploty	-20°C...+55°C
Přesnost měření teploty	\pm 1°C
Doba zahřívání.....	5 s
Třída prostředí podle EN 50130-5.....	III
Rozsah provozních teplot.....	-20°C...+55°C
Maximální vlhkost	93 \pm 3%
IP kód.....	IP65
Rozměry.....	58 x 115 x 34 mm
Hmotnost.....	95 g