

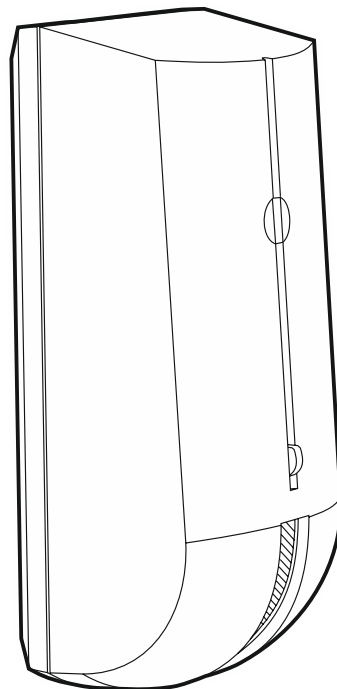
Satel®

abox2

AOCD-260

Bezdrátový záclonový venkovní duální detektor pohybu

CE



Firmware verze 1.01

aocd-260_cz 01/21

SATEL sp. z o.o. • ul. Budowlanych 66 • 80-298 Gdańsk • POLAND
tel. +48 58 320 94 00
www.satel.eu

DŮLEŽITÁ UPOZORNĚNÍ

Z bezpečnostních důvodů by mělo být zařízení instalováno kvalifikovaným technikem.

Před instalací pečlivě prostudujte tento manuál.

Jakékoliv neautorizované zásahy do konstrukce a opravy jsou zakázané a zaniká tak právo na reklamaci výrobku.

Typový štítek zařízení se nachází na základně krytu.

Cílem společnosti SATEL je průběžná inovace vlastních produktů, což může mít za následek rozdílnou verzi technické specifikace a firmwaru. Aktuální informace o provedených změnách jsou dostupné na stránkách výrobce:

<http://support.satel.eu>

Tímto, společnost SATEL s.r.o. deklaruje, že rádiové zařízení AOCD-260 je ve shodě s požadavky a splňuje další příslušná opatření podle směrnice 2014/53/EU. Prohlášení o shodě lze nalézt na www.satel.eu/ce

V tomto manuálu se vyskytují následující symboly:



- poznámka;



- varování.

Venkovní detektor AOCD-260 detekuje pohyb ve chvíli průchodu obvodem sledované plochy. Detektor je určen pro provoz v obousměrném bezdrátovém systému ABAX 2 / ABAX. Tento manuál platí pro detektor s firmwarem verze 1.01, který je podporován:

- ABAX 2:
 - kontrolérem ACU-220 / ACU-280,
 - opakovačem ARU-200.
- ABAX:
 - kontrolérem ACU-120 / ACU-270 (firmware verze 5.04 nebo novější),
 - opakovačem ARU-100 (firmware verze 2.02 nebo novější),
 - ústřednou INTEGRA 128-WRL (firmware verze 1.19 nebo novější a verzi firmware 3.10 nebo novější procesoru použitého k řízení systému ABAX).

1 Vlastnosti

- Detekce pohybu dvěma senzory: pasivní infračervený senzor (PIR) a mikrovlnný senzor (MW).
- Nastavitelná citlivost detekce obou senzorů.
- Digitální algoritmus detekce pohybu pro oba senzory.
- Digitální teplotní kompenzace.
- Šifrovaná obousměrná rádiová komunikace ve frekvenčním pásmu 868 MHz (AES šifrování pro systém ABAX 2).
- Rozdělení komunikace do kanálů – 4 kanály pro automatickou volbu jednoho kanálu s nejmenším rušením ostatními signály ve frekvenčním pásmu 868 MHz (pouze systém ABAX 2).
- Vzdálená aktualizace firmwaru detektoru (pouze systém ABAX 2).
- Vzdálená konfigurace.
- Integrovaný teplotní senzor (měření teplot v rozsahu od -40°C do +55°C).
- Trojbarevná LED kontrolka.
- Kontrola systému detekce pohybu.
- Volba „ECO“ pro delší výdrž baterie (pouze systém ABAX 2).
- Kontrola stavu baterie.
- Tamper ochrana proti otevření krytu a odtržení od montážního povrchu.
- Voděodolný kryt s vysokou mechanickou pevností.
- Součástí úhlový montážní držák.

2 Popis

Rádiová komunikace

Detektor v pravidelných časových intervalech zasílá kontroléru / ústředně informace o svém stavu (periodická komunikace). K další komunikaci může dojít při výskytu poplachu (viz. „Pracovní režimy“).

Poplachy

Detektor přenáší poplach:

- pokud dojde k narušení obou senzorů během intervalu kratšího, než 5 sekund (tento poplach se přenáší pouze v aktivním režimu – viz. „Pracovní režimy“),
- po detekci poruchy v systému detekce pohybu,
- po otevření tamper kontaktu (tamper poplach).

Pracovní režimy

Aktivní – informace o tamper poplachu a poplachu detekcí pohybu je zaslána okamžitě. Mikrovlnný senzor se zapne po detekci pohybu detekovaného infračerveným senzorem.

Pasivní – pouze informace o tamper poplachu je odeslána okamžitě. Mikrovlnný senzor není aktivní, a tak i po detekci pohybu není spuštěn poplach. Během periodické komunikace je odeslána informace o tom, zda PIR senzor detekuje pohyb. Tento režim prodlužuje životnost baterie.

Pracovní režim detektoru se přepíná vzdáleně. Pokud je detektor použit u ústředny INTEGRA / VERSA, pracovní režim se řídí stavem bloku (blok odstřežen – pasivní režim; blok zastřežen – aktivní režim). Pro více informací se podívejte do manuálu ke kontroléru ABAX 2 / ABAX / ústředně INTEGRA 128-WRL.

Režim úspory energie (ECO)

Pokud chcete prodloužit výdrž baterie, můžete v detektoru aktivovat volbu „ECO“. Pokud je zapnuta volba „ECO“, periodická komunikace probíhá každé 3 minuty. Výdrž baterie se může prodloužit až čtyřnásobně. Tato možnost je k dispozici pouze v systému ABAX 2. Detektor s volbou „ECO“ splňuje požadavky normy EN50131-2-4 pro stupeň 2.

Testovací režim

Testovací režim usnadňuje testování detektoru, protože dojde k aktivaci LED kontrolky. Jak spustit a ukončit testovací režim je popsáno v manuálu ke kontroléru ABAX 2 / ABAX / ústředně INTEGRA 128-WRL.



Po spuštění testovacího režimu se provede automatická kalibrace mikrovlnného senzoru. Po dobu 10 sekund po spuštění testovacího režimu by v detekční oblasti mikrovlnného senzoru neměl být žádný pohybující se objekt, protože to brání správné kalibraci senzoru.

LED

LED dioda bliká střídavě červeně, zeleně a modře po dobu asi 45 s po vložení baterie, tím je signalizován náběh detektoru. LED funguje také v režimu test, kde signalizuje:

- perioda komunikace – krátké bliknutí (80 milisekund),
- detekce pohybu mikrovlnným senzorem – svítí zelená po dobu 4 sekund,
- detekce pohybu PIR senzorem – svítí modrá po dobu 4 sekund,
- poplach – svítí červená po dobu 2 sekund.

Kontrola systému detekce pohybu

Pokud začne nesprávně fungovat systém detekce pohybu, detektor tuto informaci přeneše v pravidelné periodě komunikace. Poplach bude trvat do doby, než dojde k odstranění poruchy (dlouhé narušení).

Kontrola stavu baterie

Pokud napětí klesne na 2,75 V, dojde k zaslání informace o „nízkém“ stavu baterie, hlášení je zasíláno při každém přenosu.



V reakci na pokles napětí baterie pod 2,75 V se citlivost infračerveného senzoru v detektoru automaticky sníží, aby se eliminovaly falešné poplachy.

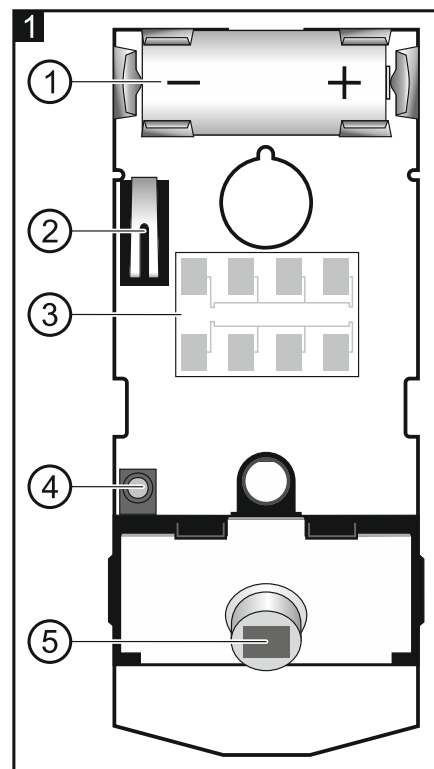
Při výměně baterie počkejte asi 1 minutu mezi vyjmutím staré baterie a vložením nové.

Deska elektroniky

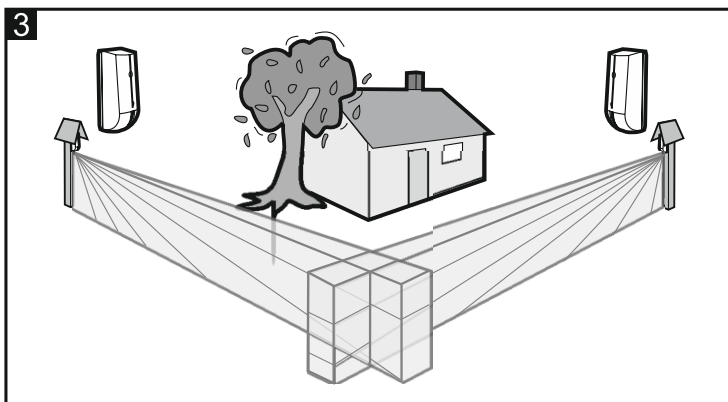
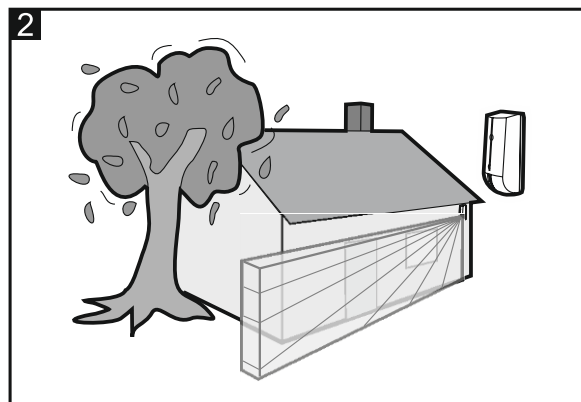


Nedotýkejte se pyrosenzoru, byste jej neznečistili.

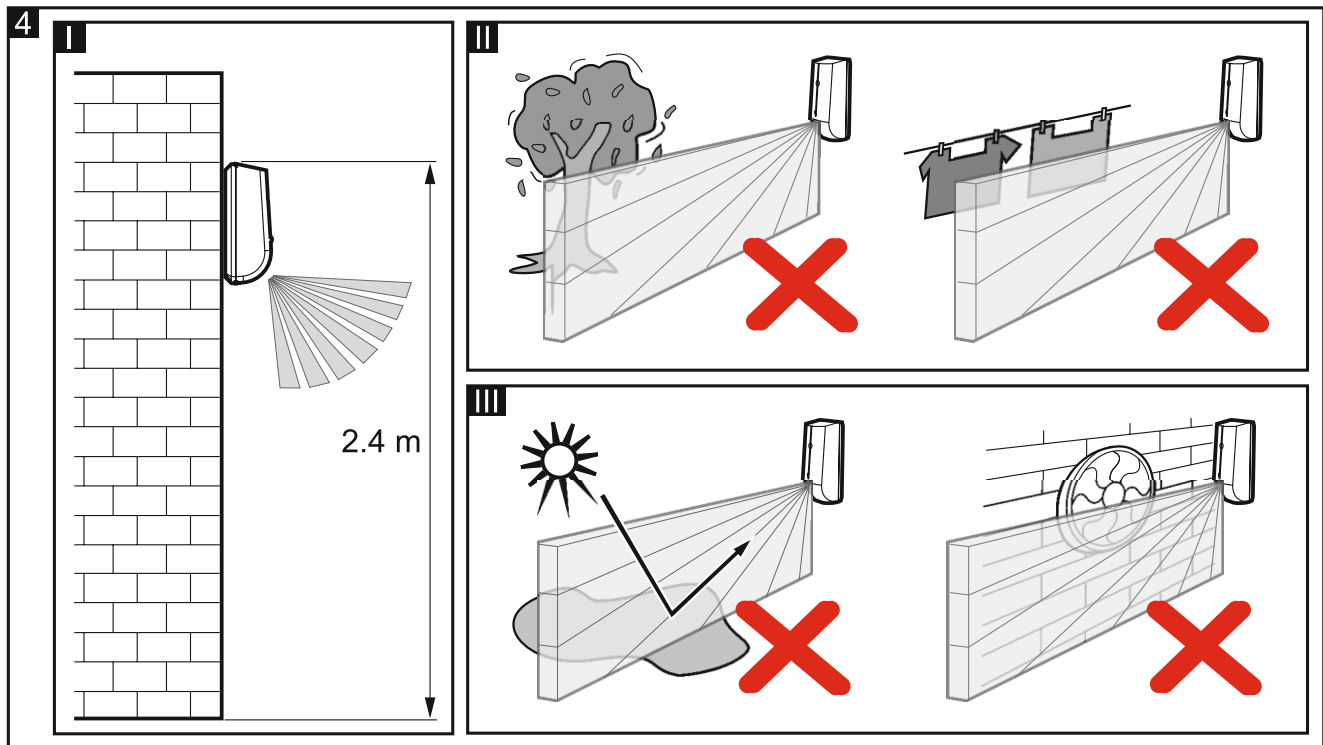
- ① lithiová baterie CR123A.
- ② tamper spínač aktivovaný otevřením krytu.
- ③ mikrovlnný senzor.
- ④ tříbarevná LED.
- ⑤ PIR senzor (duální pyro element).



3 Výběr místa montáže



- Namontujte detektor do doporučené výšky (Obr. 4-I).
- Nainstalujte detektor v zastřešeném prostoru (Obr. 2) nebo pod ochrannou střechou (Obr. 3), kde nebude na kryt detektoru padat proud vody z deště nebo tání sněhu.
- Nemontujte detektor blíže než 3 metry od pohybujících se předmětů (např. větví stromů, keřů, sušáků prádla apod.) (Obr. 4-II).
- Nesměřujte detektor přímo na odrazné plochy, větráky nebo tepelné zdroje (Obr. 4-III).
- Nemontujte detektor na místo vystavené přímým paprskům slunce.



4 Montáž

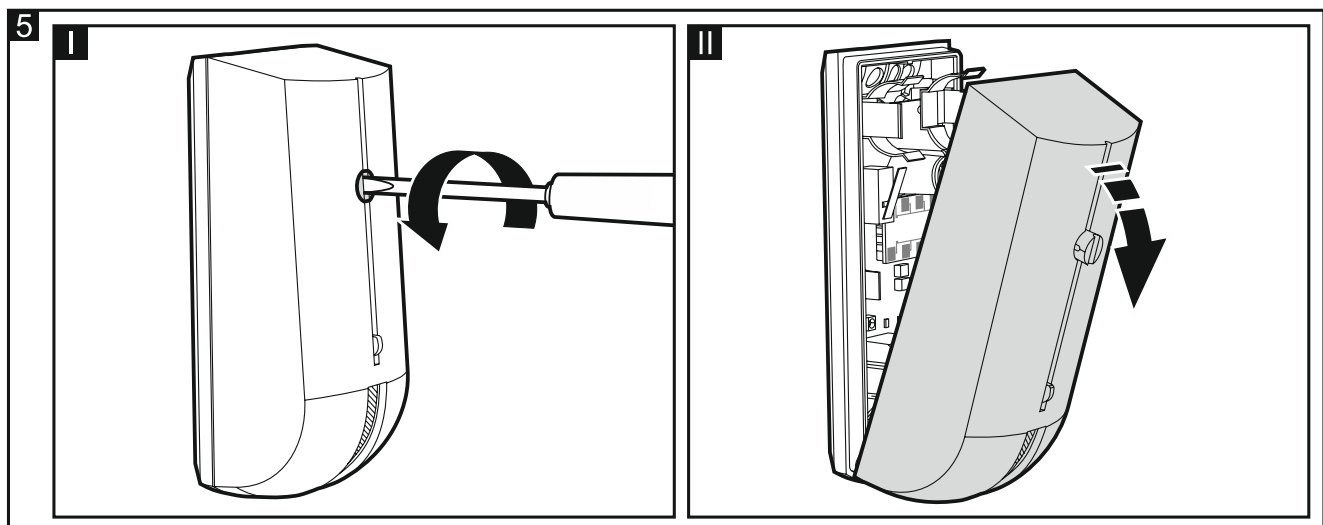


Při použití jiné než výrobcem doporučené baterie a její nesprávnou manipulací, hrozí výbuch.

Buďte zvláště opatrní během vkládání a výměny baterie. Výrobce nenesе žádnou odpovědnost za poškození vzniklé nesprávným vložením baterie.

Použité baterie nevyhazujte, ale zlikvidujte podle stávajících předpisů na ochranu životního prostředí.

1. Otevřete přední kryt (Obr. 5).



2. Vložte baterii a přidejte detektor do bezdrátového systému (viz. manuál ke kontroléru ABAX 2 / ABAX a instalační manuál k ústřednám INTEGRA 128-WRL). Na desce s elektronikou naleznete štítek se sériovým číslem potřebným při registraci detektoru do systému.



U ústředěn INTEGRA / VERSA je detektor identifikován jako AOCD-250.

Není možné současně používat detektor kontrolérem ABAX 2 a ABAX / ústřednou INTEGRA 128-WRL.

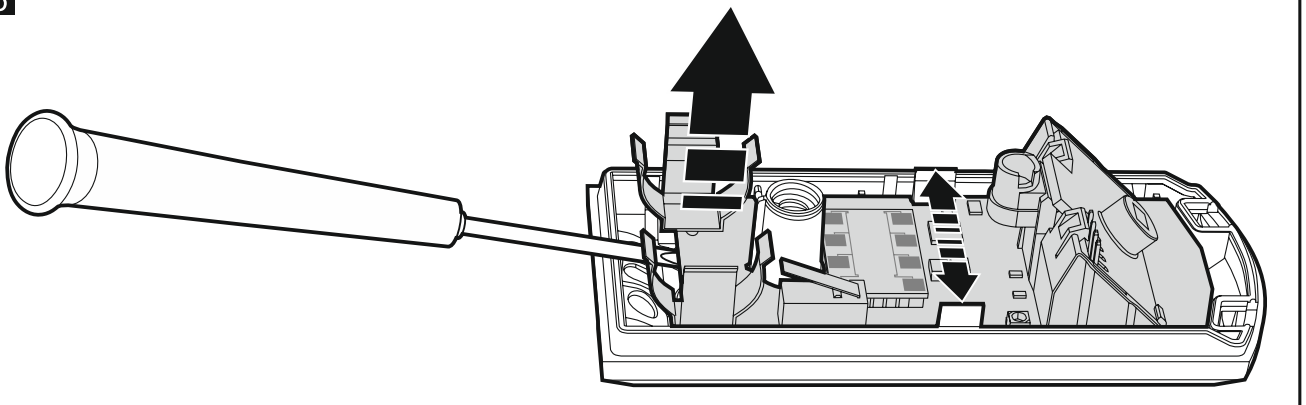
3. Nasadíte přední kryt.
4. Dejte detektor na místo, kde jej chcete později namontovat.
5. Zkontrolujte intenzitu přijímaného signálu od detektoru kontrolérem ABAX 2 / ABAX nebo zabezpečovací ústřednou INTEGRA 128-WRL. V případě nedostatečné síly signálu menší než 40 %, zvolte jiné místo pro montáž. Někdy stačí změnit místo montáže o deset, dvacet centimetrů pro dosažení optimální síly signálu.



Tester ARF-200 umožňuje kontrolovat sílu rádiového signálu v místě budoucí instalace bez nutnosti umístit detektor na příslušné místo.

6. Otevřete přední kryt (Obr. 5).
7. Zatláchte na upevňovací západky směrem ven a vyjměte desku s elektronikou (Obr. 6).

6



8. Vytvořte v zadním krytu otvory pro šrouby.



Pro zajištění těsnosti krytu vytvořte otvory pouze na místech k tomu speciálně určených.

9. Upevněte zadní část krytu přímo na stěnu (Obr. 7) nebo na úhlový držák přišroubovaný ke zdi (Obr. 8). Hmoždinky a šrouby dodávané v balení detektoru jsou určeny pro beton, cihly atd. Pro ostatní typy povrchů (sádkokarton, polystyrén) použijte příslušné typy hmoždinek. Pro otvor označený jako A na obrázku 7 a 8, použijte menší šroub. Obr. 9 znázorňuje možnost montáže detektoru (detektor lze namontovat i na nastavitelné držáky, BRACKET A a BRACKET B, vyráběné firmou SATEL).

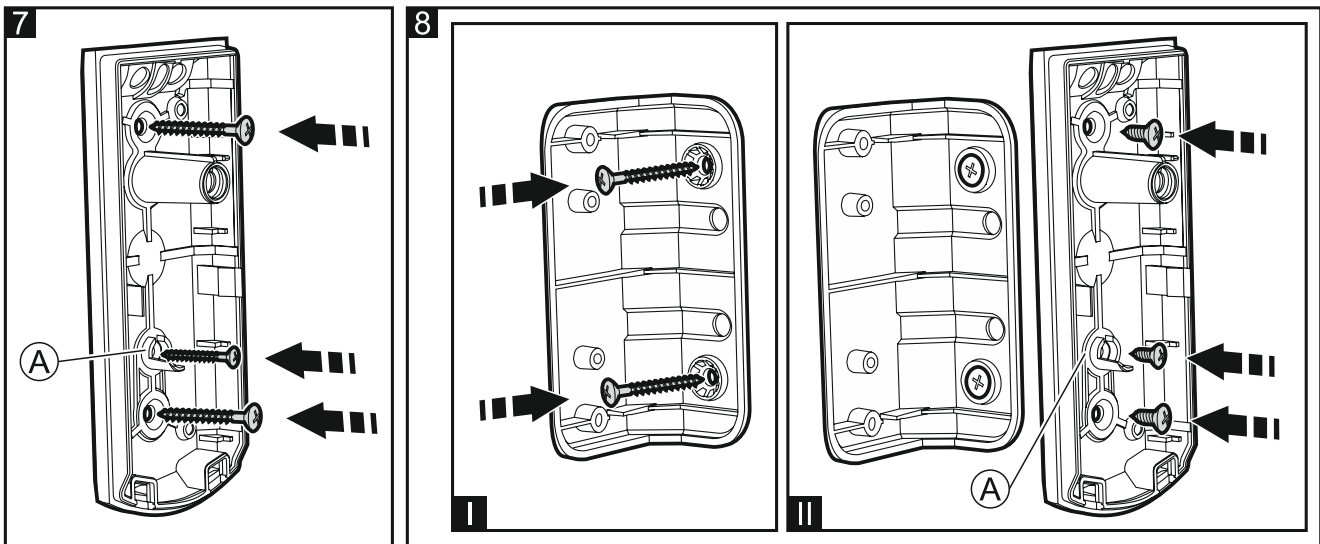


Pokud má detektor splňovat požadavky na normu EN50131 pro stupeň 2, nesmí se montovat na držáky (pokud je namontován na držák, detektor splňuje požadavky jen na stupeň 1).

10. Upevněte desku s elektronikou do krytu.
11. Nasadíte přední kryt a zajistíte šroubem.



Šroub příliš neutahujte, aby se nedošlo ke stržení závitu.

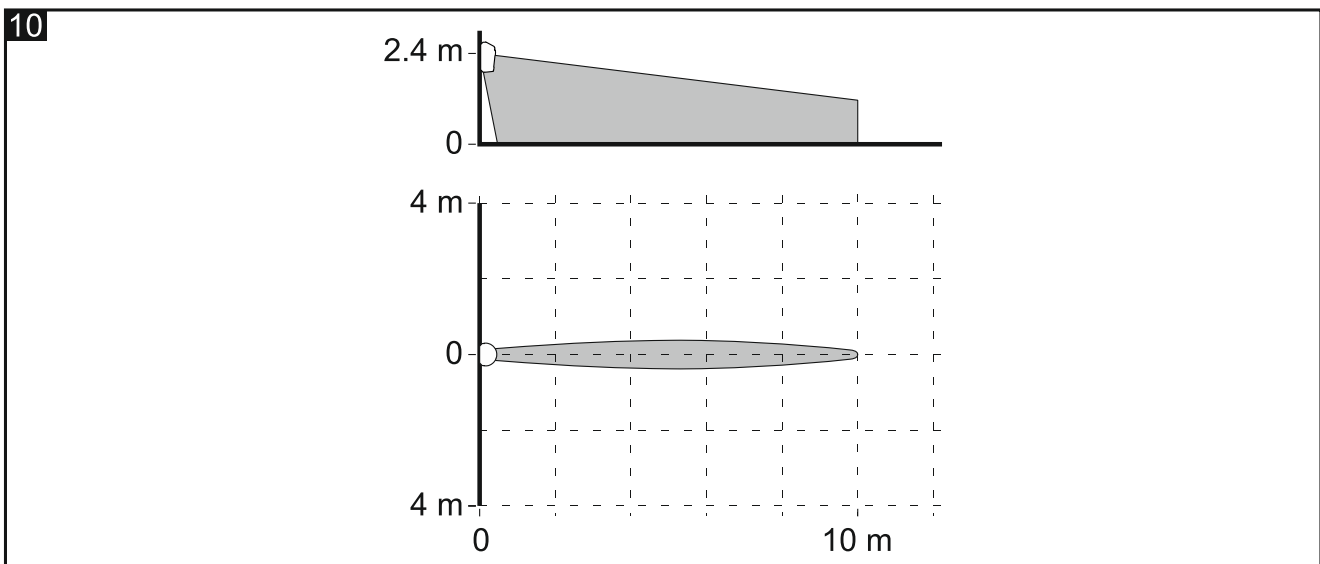
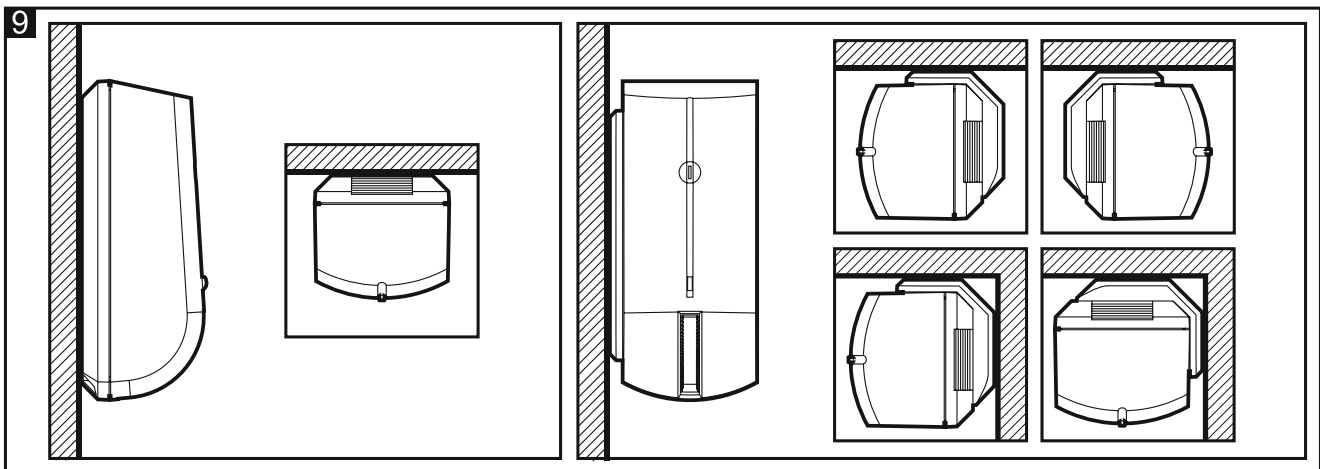


12. Nastavte parametry detektoru (citlivost PIR senzoru, citlivost MW senzoru atd. – viz. manuál ke kontroléru ABAX 2 / ABAX a instalační manuál k ústřednám INTEGRA 128-WRL).

13. Spusťte testovací režim (viz. manuál ke kontroléru ABAX 2 / ABAX a instalační manuál k ústřednám INTEGRA 128-WRL).

14. Vyzkoušejte reakci detektoru na pohyb v chráněném prostoru, zda dojde k rozsvícení LED kontrolky. Obr. 10 znázorňuje maximální pokrytí prostoru.

15. Ukončete testovací režim.



5 Specifikace

Pásmo pracovní frekvence	868,0 MHz ÷ 868,6 MHz
Dosah radiového signálu (v otevřeném prostoru)	
ABAX 2	
ACU-220	až 2000 m
ACU-280	až 1600 m
ABAX.....	až 500 m
Baterie	CR123A 3 V
Předpokládaná životnost baterie.....	přibl. 2 roky
Rozsah měření teplot.....	-40°C...+55°C
Přesnost měření teplot.....	±1°C
Proudová spotřeba v klidu	70 µA
Proudová spotřeba maximální	26 mA
Frekvence mikrovlny	24,125 GHz
Detekovatelná rychlost pohybu.....	0,3...3 m/s
Doba náběhu	45 s
Doporučená montážní výška	2,4 m
Pokrytí.....	10 m x 0,6 m, 6°
Shoda s normami.....	EN 50131-1, EN 50130-4, EN 50130-5
Stupeň zabezpečení dle EN 50131-2-4 (detektor namontován přímo za zeď)	Stupeň 2
Třída prostředí dle EN 50130-5	IIa
Rozsah pracovních teplot	-40°C...+55°C
Maximální relativní vlhkost.....	93±3%
IP krytí.....	IP54
Rozměry	44 x 105 x 40 mm
Hmotnost	118 g