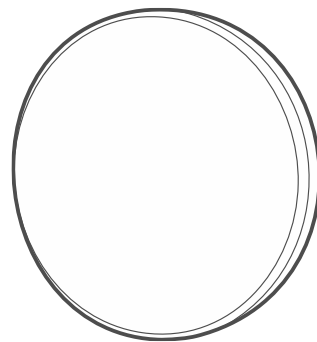


Bezdrátové tlačítko

APB-210

Firmware verze 1.00

CZ



CE

apb-210_cz 05/24

Satel®

SATEL sp. z o.o. • ul. Budowlanych 66 • 80-298 Gdańsk • POLSKO
tel. +48 58 320 94 00
www.satel.pl

DŮLEŽITÉ

Zařízení by měl instalovat kvalifikovaný technik.

Před montáží si důkladně přečtěte tento manuál.

Jakékoliv neautorizované zásahy do konstrukce a opravy jsou zakázané a zaniká tak právo na reklamaci výrobku.

Popis symbolů na zařízení:



Zařízení splňuje požadavky platných norem EU.



Zařízení je určeno pro vnitřní montáž.



Zařízení nesmí být likvidováno společně s ostatním komunálním odpadem. Měl by být likvidován v souladu s platnými předpisy na ochranu životního prostředí (zařízení bylo uvedeno na trh po 13. srpnu 2005).

Cílem společnosti SATEL je průběžná inovace vlastních produktů, což může mít za následek rozdílnou verzi technické specifikace a firmwaru. Aktuální informace o provedených změnách jsou dostupné na stránkách výrobce:

<https://support.satel.pl>

Tímto, společnost SATEL s.r.o. deklaruje, že rádiové zařízení APB-210 je ve shodě s požadavky a splňuje další příslušná opatření podle směrnice 2014/53/EU. Prohlášení o shodě lze nalézt na www.satel.pl/ce

V tomto manuálu se vyskytují následující symboly:



- poznámka;



- varování.

OBSAH

1.	Vlastnosti	2
2.	Popis.....	2
	Rádiová komunikace	2
	Ovládání výstupu kontroléru ACU-220	2
	Režim úspory energie (ECO).....	2
	Kontrola stavu baterie.....	2
3.	Montáž.....	2
4.	Výměna baterie.....	4
5.	Specifikace	5

Tlačítko APB-210 se používá ke spuštění tísňového poplachu nebo přivolání pomoci v nouzových situacích. Lze jej také použít k řízení provozu různých zařízení (např. automatizace nebo zařízení systému kontroly přístupu). Je navržen pro provoz v obousměrném bezdrátovém systému ABAX 2. Tlačítko je podporováno:

- kontrolérem ACU-220 / ACU-280 s verzí firmware 6.03 (nebo novější),
- opakovačem ARU-200.



Tlačítko není podporováno kontrolérem ACU-220 / ACU-280 připojeným k ústředně série VERSA.

1. Vlastnosti

- Šifrovaná obousměrná rádiová komunikace ve frekvenčním pásmu 868 MHz (AES šifrování pro systém ABAX 2).
- Rozdělení komunikace do kanálů – 4 kanály pro automatickou volbu jednoho kanálu s nejmenším rušením ostatními signály ve frekvenčním pásmu 868 MHz.
- Dálková aktualizace firmwaru tlačítka.
- Dálková konfigurace.
- Možnost „ECO“ pro delší životnost baterie.
- Kontrola stavu baterie.

2. Popis

Tlačítko APB-210 zaujímá jednu pozici v seznamu bezdrátových zařízení.

Rádiová komunikace

Tlačítko se v pravidelných časových intervalech spojuje s kontrolérem a poskytuje informace o jejím stavu (periodická komunikace). Další komunikace probíhá po stisknutí tlačítka (aktivace).

Ovládání výstupu kontroléru ACU-220

Tlačítko lze použít k ovládání výstupu kontroléru ACU-220. Výstup lze zapnout na předem nastavenou dobu nebo jej přepnout po stisknutí tlačítka (viz manuál ke kontroléru ACU-220). Tato funkce je k dispozici u kontroléru ACU-220 s firmware verzí 6.08 (nebo novější), který funguje jako univerzální modul bezdrátových zařízení.

Režim úspory energie (ECO)

Pokud chcete prodloužit dobu životnosti baterie, můžete u tlačítka povolit možnost ECO. Je-li povolena možnost ECO, probíhá pravidelná komunikace každé 3 minuty. To může výrazně prodloužit životnost baterie.

Kontrola stavu baterie

Pokud je napětí baterie nižší než 2,6 V, je při každém přenosu odeslána zpráva o nízkém stavu baterie.

3. Montáž



Při použití jiné baterie, než je doporučeno výrobcem a její nesprávnou manipulací, hrozí výbuch. Baterii nemačkejte, neřežte a nevystavujte ji vysokým teplotám (nehazujte ji do ohně, nekládejte do trouby apod.).

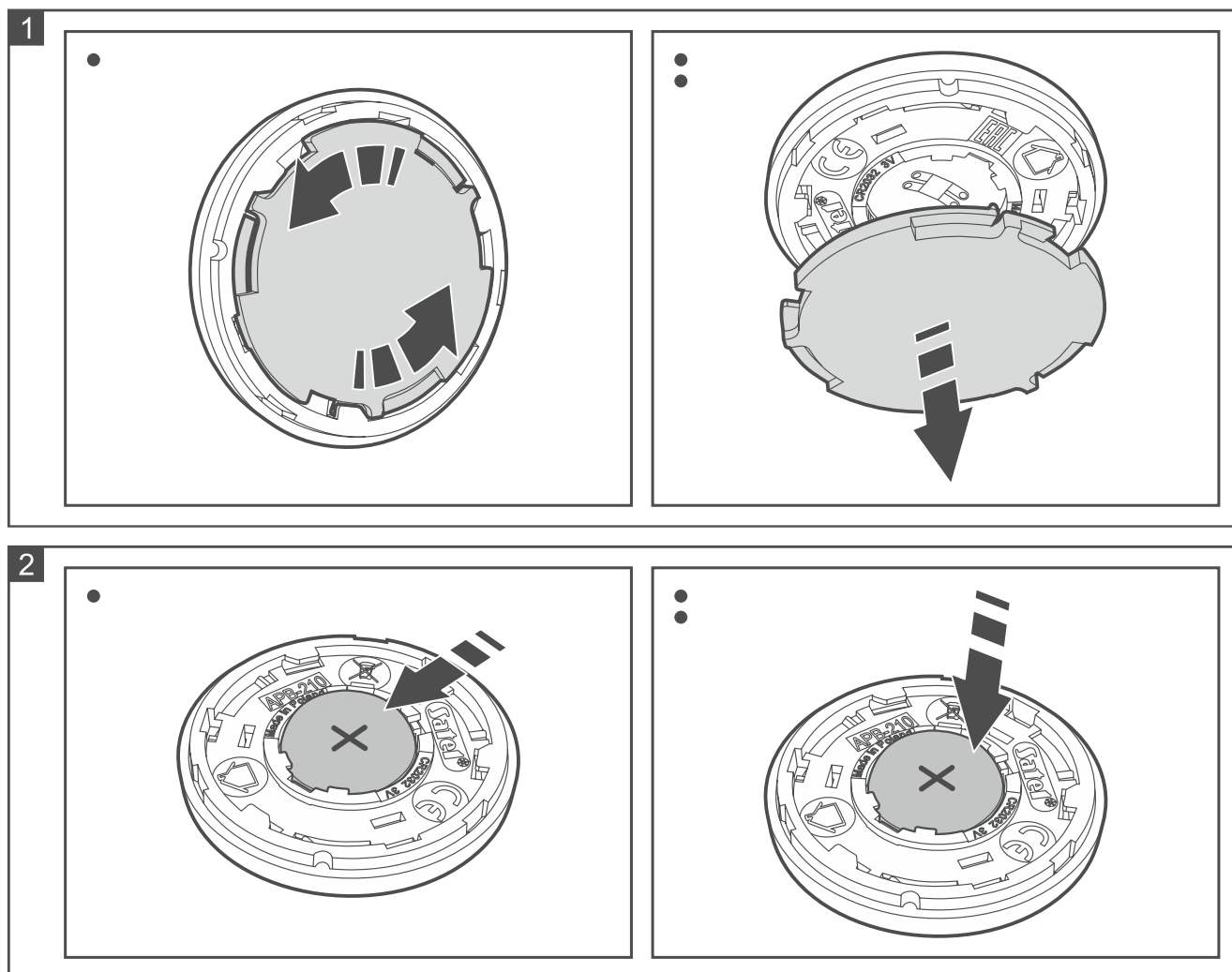
Nevystavujte baterii velmi nízkému tlaku kvůli nebezpečí výbuchu baterie nebo úniku hořlavé kapaliny či plynu.

Budte zvláště opatrní během vkládání a výměny baterie. Výrobce nenesе žádnou odpovědnost za poškození vzniklé nesprávným vložením baterie.

Použité baterie nevyhazujte, ale zlikvidujte podle stávajících předpisů na ochranu životního prostředí.

Tlačítko je určeno pro montáž uvnitř.

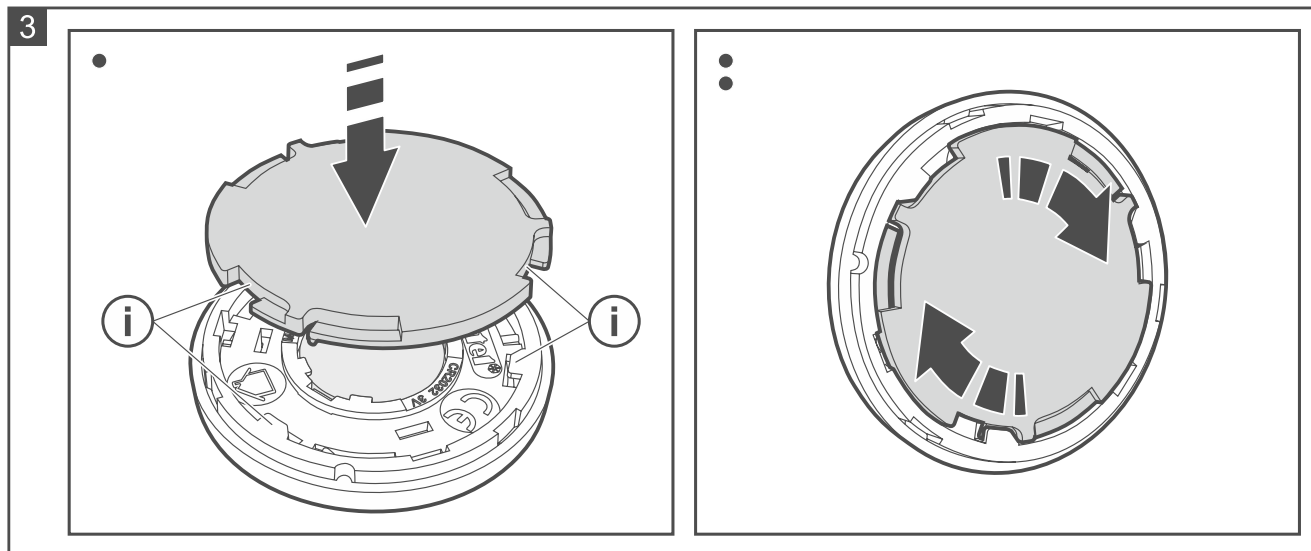
1. Otevřete kryt tlačítka (obr. 1).
2. Vložte baterii (obr. 2) a přidejte tlačítko do bezdrátového systému (viz manuál ke kontroléru ABAX 2). Nálepku se sériovým číslem potřebným pro registraci dálkového ovladače v systému naleznete uvnitř pouzdra baterie.



V zabezpečovacím systému INTEGRA můžete tlačítko APB-210 přidat a konfigurovat pouze pomocí programu DLOADX.

V zabezpečovacím systému PERFECTA 64 M můžete tlačítko APB-210 přidat a konfigurovat pouze pomocí programu PERFECTA Soft.

3. Zavřete kryt tlačítka (obr. 3).



4. Umístěte tlačítko na vybrané místo pro montáž.
5. Zkontrolujte úroveň signálu přijímaného z tlačítka kontrolérem ABAX 2. Pokud je úroveň signálu nižší než 40 %, vyberte jiné montážní místo. Může stačit posunutí zařízení o deset nebo dvacet centimetrů.



Pomocí testeru ARF-200 můžete otestovat sílu rádiového signálu na vybraném místě montáže, aniž byste museli tlačítko fyzicky umístit.

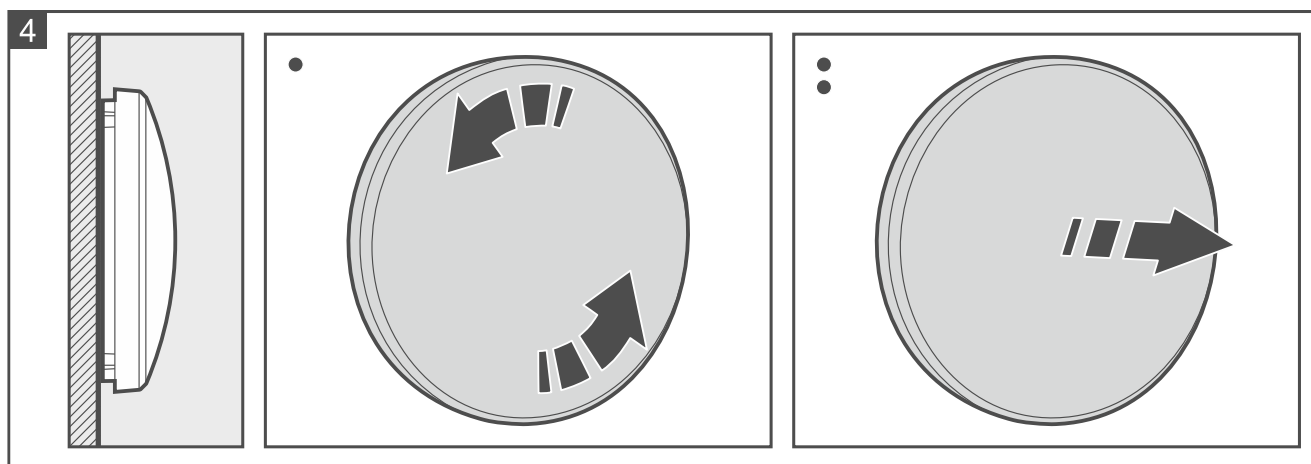
6. Tlačítko připevněte k povrchu pomocí oboustranné pásky, která je součástí balení:
 - přilepte pásku k základně krytu,
 - přilepte tlačítko k povrchu.
7. Zkontrolujte, zda tlačítko funguje správně.

4. Výměna baterie



Použité baterie se nesmějí vyhazovat, ale měly by se likvidovat v souladu s platnými předpisy na ochranu životního prostředí.

Životnost baterie závisí na způsobu používání tlačítka. Čím častěji je tlačítko stisknuté, tím rychleji se baterie vybíjí. Pro výměnu baterie není nutné tlačítko snímat z povrchu. Kryt otevřete otočením tlačítka proti směru hodinových ručiček (obr. 4). Baterii vložte do krytu podle obrázku 2.



5. Specifikace

Rozsah pracovní frekvence	868,0MHz ÷ 868,6 MHz
Dosah rádiového signálu (na volném prostranství)	
ACU-220	až 1000 m
ACU-280	až 500 m
Baterie	CR2032 3V
Životnost baterie	až 3 roky
Spotřeba proudu v pohotovostním režimu	5 µA
Práh nízkého napětí baterie	2,6 V
Třída prostředí dle EN50130-5	II
Rozsah pracovních teplot	-10 °C...+55 °C
Maximální relativní vlhkost.....	93±3%
Rozměry	ø50 x 13 mm
Hmotnost	17 g