

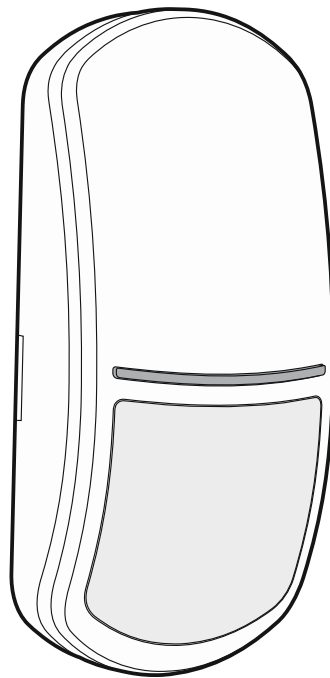
Satel®

abax2

APD-200

Bezdrátový pasivní infračervený detektor

CE



Firmware verze 1.00

apd-200_cz 01/19

SATEL sp. z o.o. • ul. Budowlanych 66 • 80-298 Gdańsk • POLAND
tel. +48 58 320 94 00
www.satel.eu

DŮLEŽITÁ UPOZORNĚNÍ

Z bezpečnostních důvodů by mělo být zařízení instalováno kvalifikovaným technikem.

Před instalací pečlivě prostudujte tento manuál.

Jakékoliv neautorizované zásahy do konstrukce a opravy jsou zakázané a zaniká tak právo na reklamaci výrobku.

Typový štítek zařízení se nachází na základně krytu.

Cílem společnosti SATEL je průběžná inovace vlastních produktů, což může mít za následek rozdílnou verzi technické specifikace a firmwaru. Aktuální informace o provedených změnách jsou dostupné na stránkách výrobce:

<http://www.satel.eu>

Tímto, společnost SATEL s.r.o. deklaruje, že rádiové zařízení APD-200 je ve shodě s požadavky a splňuje další příslušná opatření podle směrnice 2014/53/EU. Prohlášení o shodě lze nalézt na www.satel.eu/ce

V tomto manuálu se vyskytují následující symboly:



- poznámka;



- varování.

Detektor APD-200 umí zachytit pohyb ve sledovaném prostoru. Detektor je určen pro provoz v obousměrném bezdrátovém systému ABAX 2 / ABAX. Tento manuál platí pro detektor s firmwarem verze 1.00, který je podporován:

- ABAX 2:
 - kontrolérem ACU-220 / ACU-280,
 - opakovačem ARU-200.
- ABAX:
 - kontrolérem ACU-120 / ACU-270 (firmware verze 5.04 nebo novější),
 - opakovačem ARU-100 (firmware verze 2.02 nebo novější),
 - ústřednou INTEGRA 128-WRL (firmware verze 1.19 nebo novější a verzi firmware 3.10 nebo novější procesoru použitého k řízení systému ABAX).

1 Vlastnosti

- Duální pyrosenzor.
- Digitální algoritmus detekce pohybu.
- Digitální teplotní kompenzace.
- Možnost aktivovat / deaktivovat pohled.
- Možnost náhrady čoček za záclonovou nebo s dlouhým dosahem.
- Šifrovaná obousměrná rádiová komunikace ve frekvenčním pásmu 868 MHz (AES šifrování pro systém ABAX 2).
- Rozdělení komunikace do kanálů – 4 kanály pro automatickou volbu jednoho kanálu s nejmenším rušením ostatními signály ve frekvenčním pásmu 868 MHz (pouze systém ABAX 2).
- Vzdálená aktualizace firmwaru detektoru (pouze systém ABAX 2).
- Vzdálená konfigurace.
- Integrovaný teplotní senzor (měření teplot v rozsahu od -10°C do +55°C).
- LED kontrolky.
- Kontrola systému detekce pohybu.
- Volba "ECO" pro delší výdrž baterie (pouze systém ABAX 2).
- Kontrola stavu baterie.
- Tamper ochrana proti otevření krytu a odtržení od montážního povrchu.
- Součástí balení je nastavitelný montážní držák.

2 Specifikace

Pásmo pracovní frekvence	868,0 MHz ÷ 868,6 MHz
Dosah radiového signálu (v otevřeném prostoru)	
ABAX 2	
ACU-220	až 2000 m
ACU-280	až 1200 m
ABAX.....	až 500 m
Baterie	CR123A 3 V
Předpokládaná životnost baterie.....	přibl. 2 roky
Rozsah měření teplot.....	-10°C...+55°C

Přesnost měření teplot.....	±1°C
Proudová spotřeba v klidu.....	70 µA
Proudová spotřeba maximální	12 mA
Detekovatelná rychlost pohybu	0,3...3 m/s
Doba náběhu	35 s
Doporučená montážní výška.....	2 m...2,4 m
Pokrytí.....	15 m x 24 m, 90°
Shoda s normami.....	EN50131-1, EN50130-4, EN50130-5
Stupeň zabezpečení dle EN50131-2-2 (detektor namontován přímo na zeď)	Stupeň 2
Třída prostředí dle EN50130-5.....	II
Rozsah pracovních teplot.....	-10 °C...+55 °C
Maximální relativní vlhkost.....	93±3%
Rozměry.....	62 x 137 x 42 mm
Hmotnost.....	132 g

3 Popis

Rádiová komunikace

Detektor v pravidelných časových intervalech zasílá kontroléru / ústředně informace o svém stavu (periodická komunikace). K další komunikaci může dojít při výskytu poplachu (viz. „Pracovní režimy“).

Poplachy

Detektor zašle poplach:

- po zaregistrování pohybu v chráněném prostoru,
- po detekci poruchy systému detekce pohybu,
- po otevření tamper kontaktu (tamper poplach).

Pracovní režimy

Aktivní – informace o tamper poplachu a poplachu detekcí pohybu je zaslána okamžitě.

Pasivní – pouze informace o tamper poplachu je odeslána okamžitě. Tento režim prodlužuje životnost baterie.

Pracovní režim detektoru se přepíná vzdáleně. Pokud je detektor použit u ústředny INTEGRA / VERSA, pracovní režim se řídí stavem bloku (blok odstřežen – pasivní režim; blok zastřežen – aktivní režim). Pro více informací se podívejte do manuálu ke kontroléru ABAX 2 / ABAX / ústředně INTEGRA 128-WRL.

Režim úspory energie (ECO)

Pokud chcete prodloužit výdrž baterie, můžete v detektoru aktivovat volbu „ECO“. Pokud je zapnuta volba „ECO“, periodická komunikace probíhá každé 3 minuty. Výdrž baterie se může prodloužit až čtyřnásobně. Tato možnost je k dispozici pouze v systému ABAX 2. Detektor s volbou „ECO“ splňuje požadavky normy EN50131-2-6 pro stupeň 2.

Testovací režim

Testovací režim usnadňuje testování detektoru, protože dojde k aktivaci LED kontrolky. Jak spustit a ukončit testovací režim je popsáno v manuálu ke kontroléru ABAX 2 / ABAX / INTEGRA 128-WRL.

LED

LED dioda bliká rychle po dobu asi 35 po vložení baterie, tím je signalizován náběh detektoru. LED funguje také v režimu test, kde signalizuje:

- periodu komunikace – krátké bliknutí (80 milisekund),
- poplach – svítí po dobu 2 sekund.

Kontrola systému detekce pohybu

Pokud začne nesprávně fungovat systém detekce pohybu, detektor tuto informaci přeneše v pravidelné periodě komunikace. Poplach bude trvat do doby, než dojde k odstranění poruchy (dlouhé narušení).

Kontrola stavu baterie

Pokud napětí klesne na 2,75 V, dojde k zaslání informace o „nízkém“ stavu baterie, hlášení je zasíláno při každém přenosu.



V reakci na pokles napětí baterie pod 2,75 V se citlivost infračerveného senzoru v detektoru automaticky sníží, aby se eliminovaly falešné poplachy.

Modul elektroniky

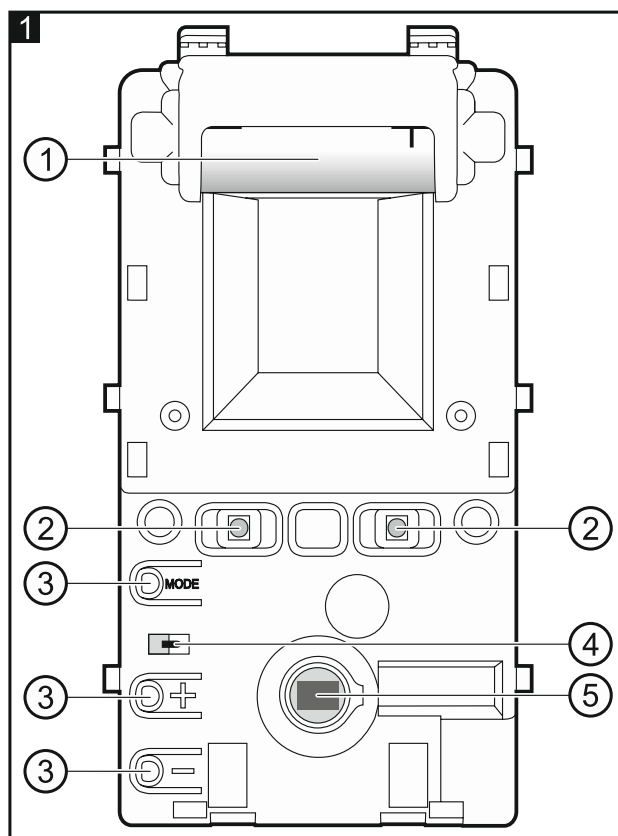


Neodstraňujte plastový kryt z desky plošných spojů, předejdete tím poškození součástí umístěných na desce.

Nedotýkejte se pyrosenzoru, byste jej neznečistili.

- ① CR123A lithiová baterie.
- ② LED kontrolka.
- ③ prvek nepoužít.
- ④ tamper kontakt aktivovaný otevřením krytu.
- ⑤ PIR senzor (dvojitý pyro-element).

Na druhé straně modulu elektroniky je tamper kontakt aktivovaný odtržením zadní části krytu.



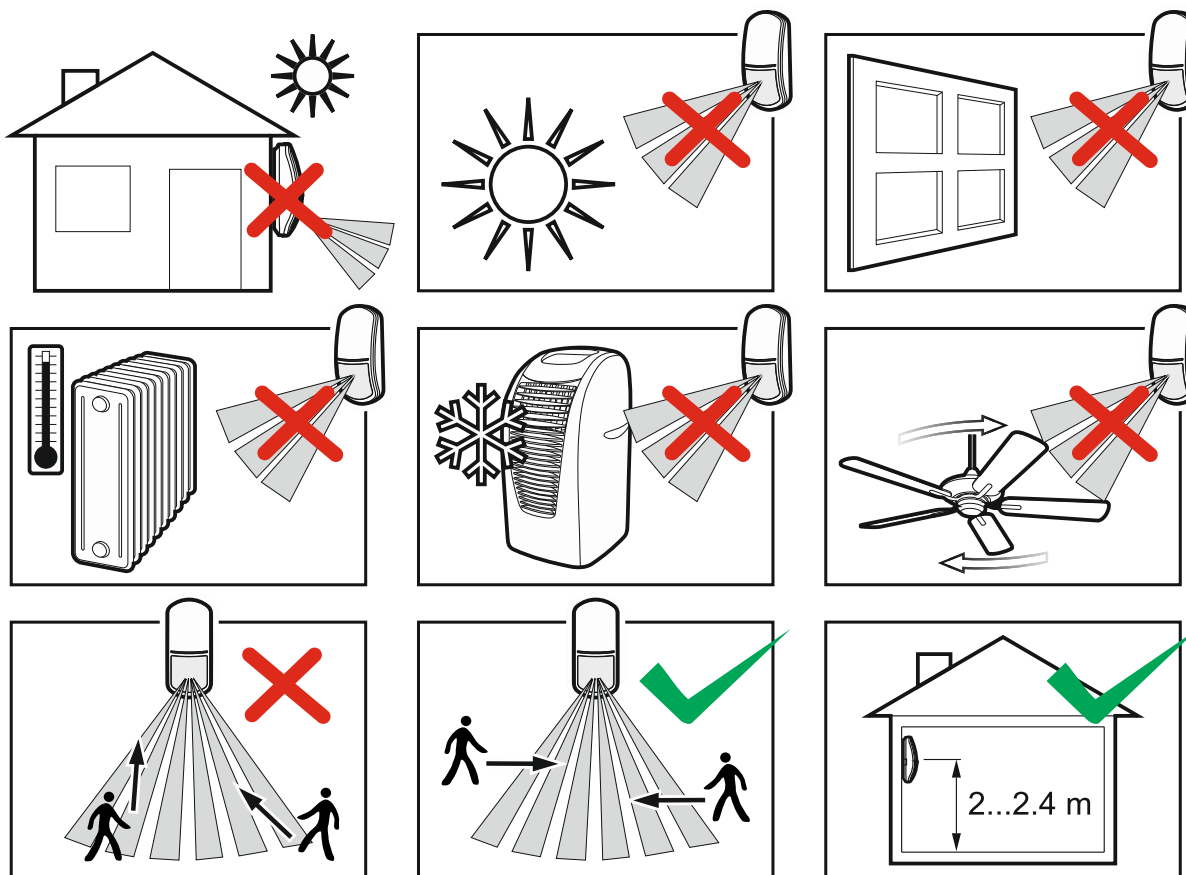
4 Montáž



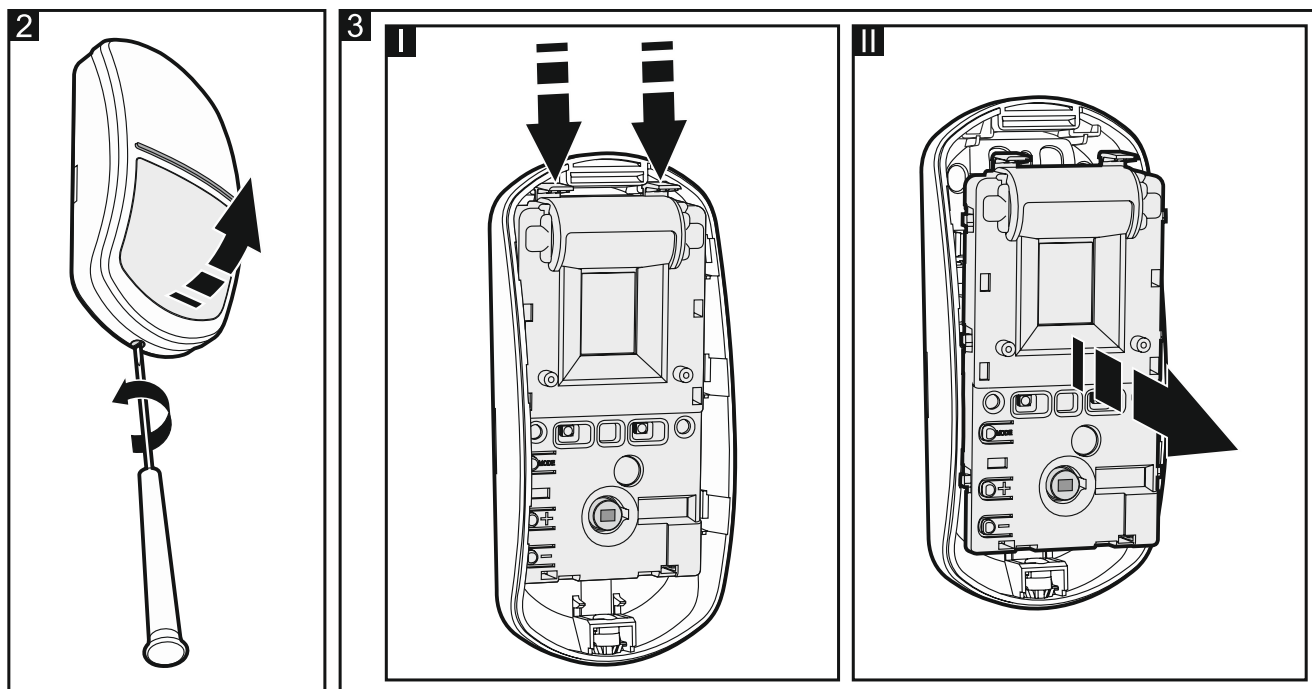
Při použití jiné než výrobcem doporučené baterie a její nesprávnou manipulací, hrozí výbuch.

Budte zvláště opatrní během vkládání a výměny baterie. Výrobce nenes žádnou odpovědnost za poškození vzniklé nesprávným vložením baterie.

Použité baterie nevyhazujte, ale zlikvidujte podle stávajících předpisů na ochranu životního prostředí.



1. Otevřete přední kryt (Obr. 2).
2. Pro odblokování modulu elektroniky jej posuňte dolů, a vyjměte ho ze zadní části krytu (Obr. 3).



3. Vložte baterii a přidejte detektor do bezdrátového systému (viz. manuál ke kontroléru ABAX 2 / ABAX a instalační manuál k ústřednám INTEGRA 128-WRL). Na desce s elektronikou naleznete štítek se sériovým číslem potřebným při registraci detektoru do systému.



U ústředěn INTEGRA / VERSA je detektor identifikován jako APD-100.

Není možné současně používat detektor kontrolérem ABAX 2 a ABAX / ústřednou INTEGRA 128-WRL.

4. Vložte modul elektroniky zpět do zadní části krytu a pohybem nahoru jej zajistěte.
5. Nasadte přední kryt.
6. Dejte detektor na místo, kde jej chcete později namontovat.
7. Zkontrolujte intenzitu přijímaného signálu od detektoru kontrolérem ABAX 2 / ABAX nebo zabezpečovací ústřednou INTEGRA 128-WRL. V případě nedostatečné síly signálu menší než 40 %, zvolte jiné místo pro montáž. Někdy stačí změnit místo montáže o deset, dvacet centimetrů pro dosažení optimální síly signálu.

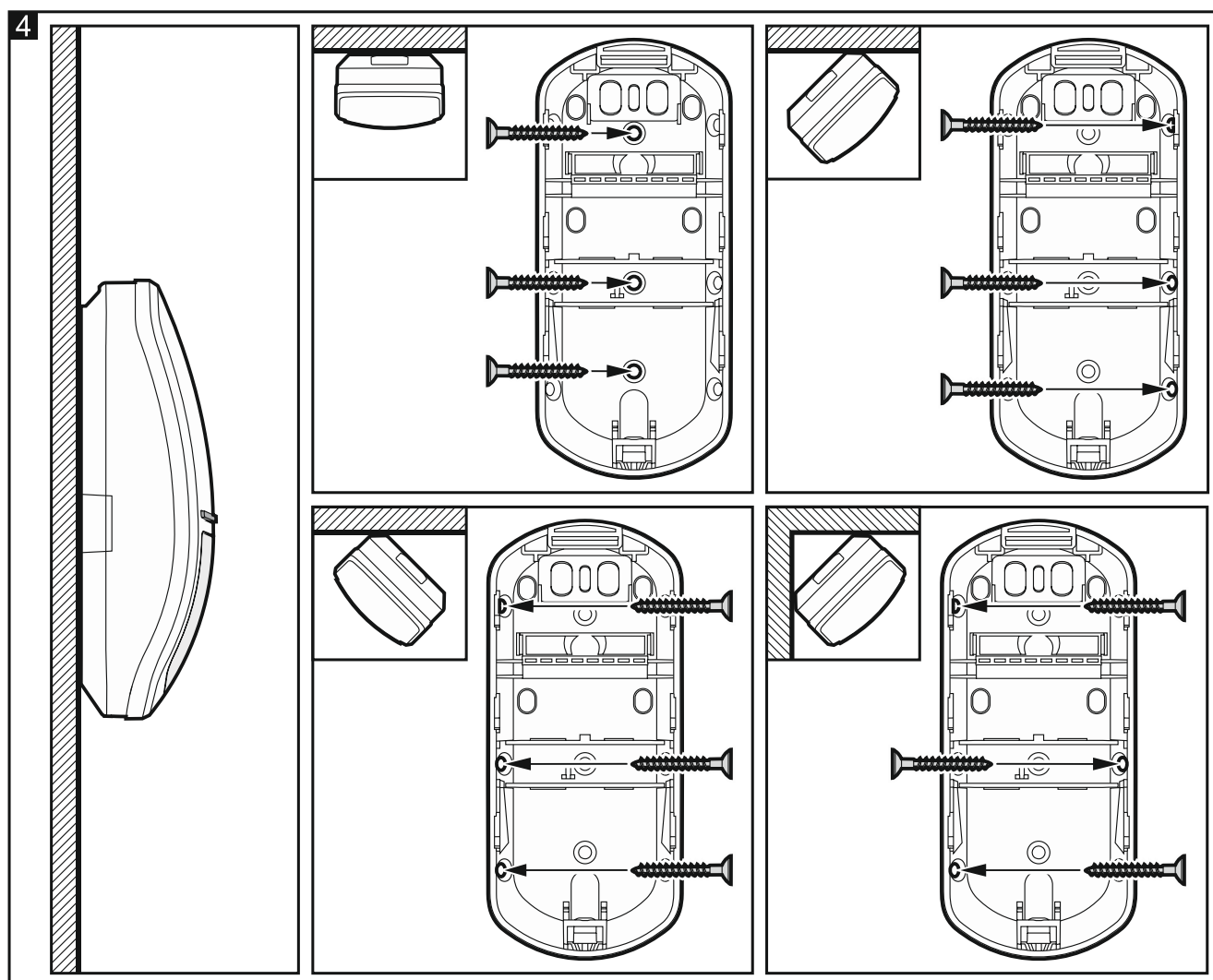


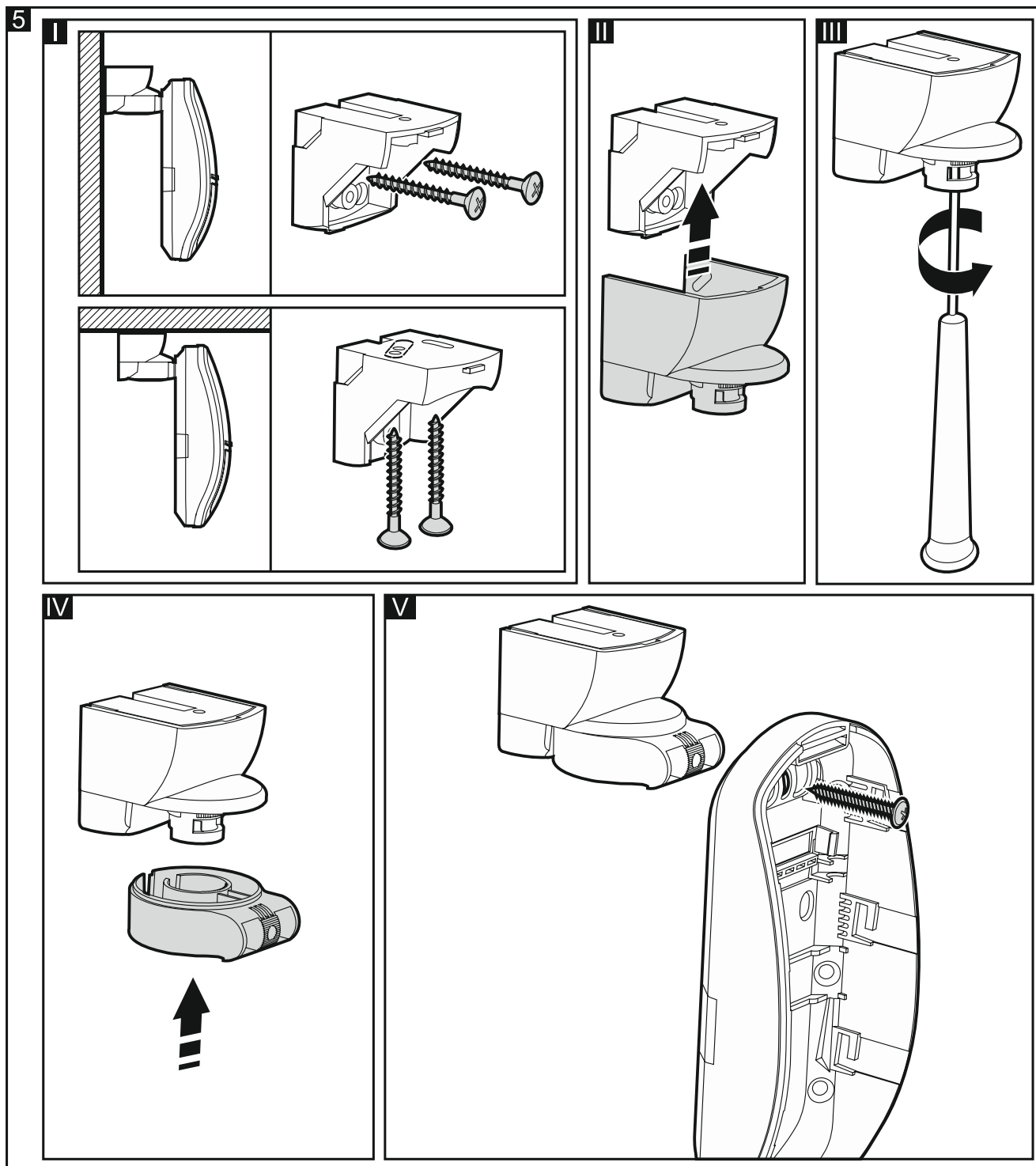
Tester ARF-200 umožňuje kontrolovat sílu rádiového signálu v místě budoucí instalace bez nutnosti umístit detektor na příslušné místo.

8. Otevřete přední kryt (Obr. 2) a vyjměte modul elektroniky (Obr. 3).
9. Vytvořte otvory pro šrouby v zadní části krytu.
10. Připevněte zadní část na stěnu (Obr. 4), nebo připevněte montážní držák na stěnu nebo strop (Obr. 5). Hmoždinky a šrouby pro beton a cihly jsou součástí balení. Pro ostatní typy povrchů (sádkarton, polystyren), použijte příslušné hmoždinky pro tyto materiály.



Má-li být detektor v souladu s požadavky normy EN50131-2-2 pro stupeň 2, neinstalujte jej na montážní držák (pokud je nainstalován na držáku, bude detektor splňovat požadavky normy pro stupeň 1).





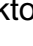

11. Upevněte zpět modul elektroniky do krytu.

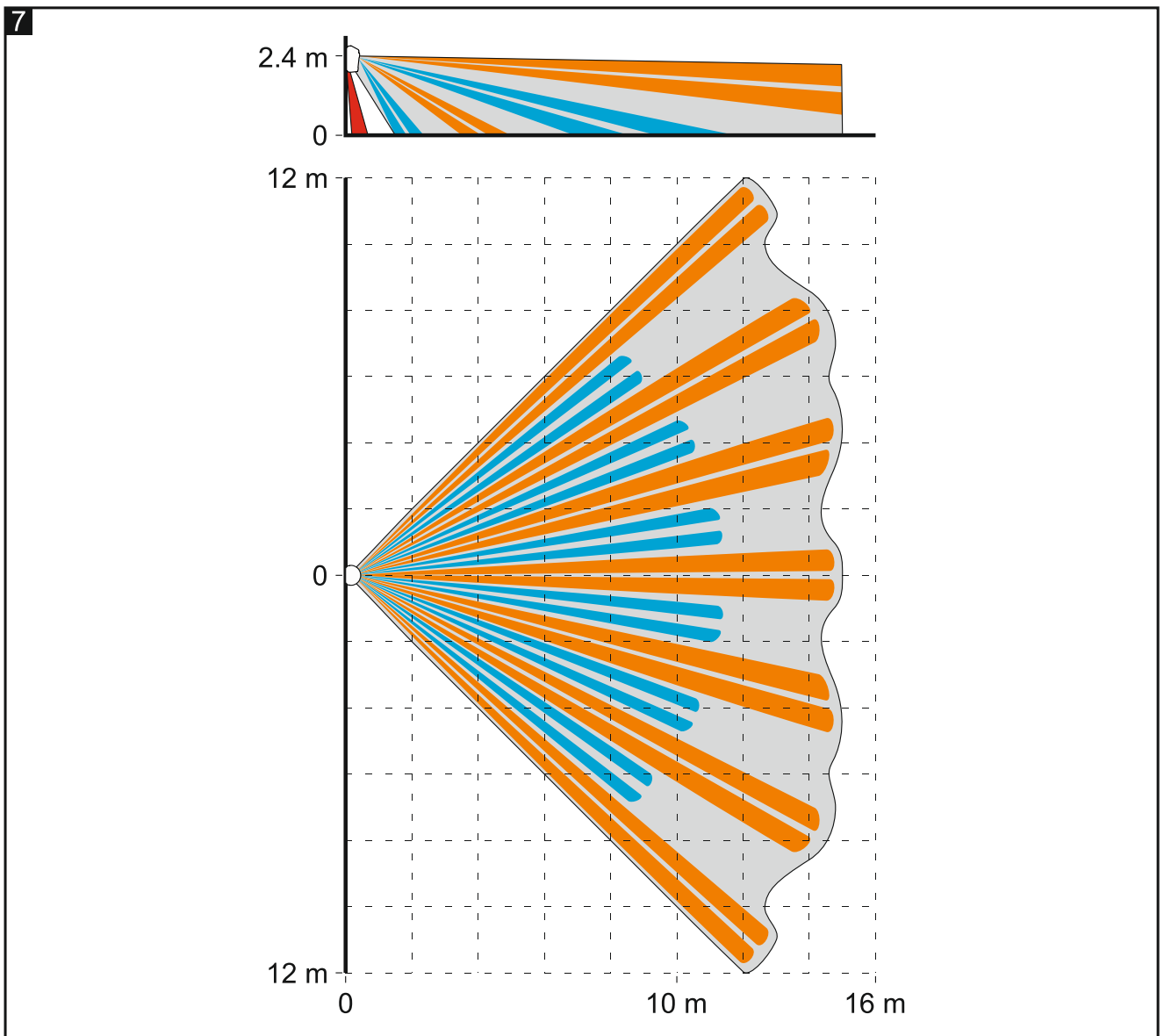
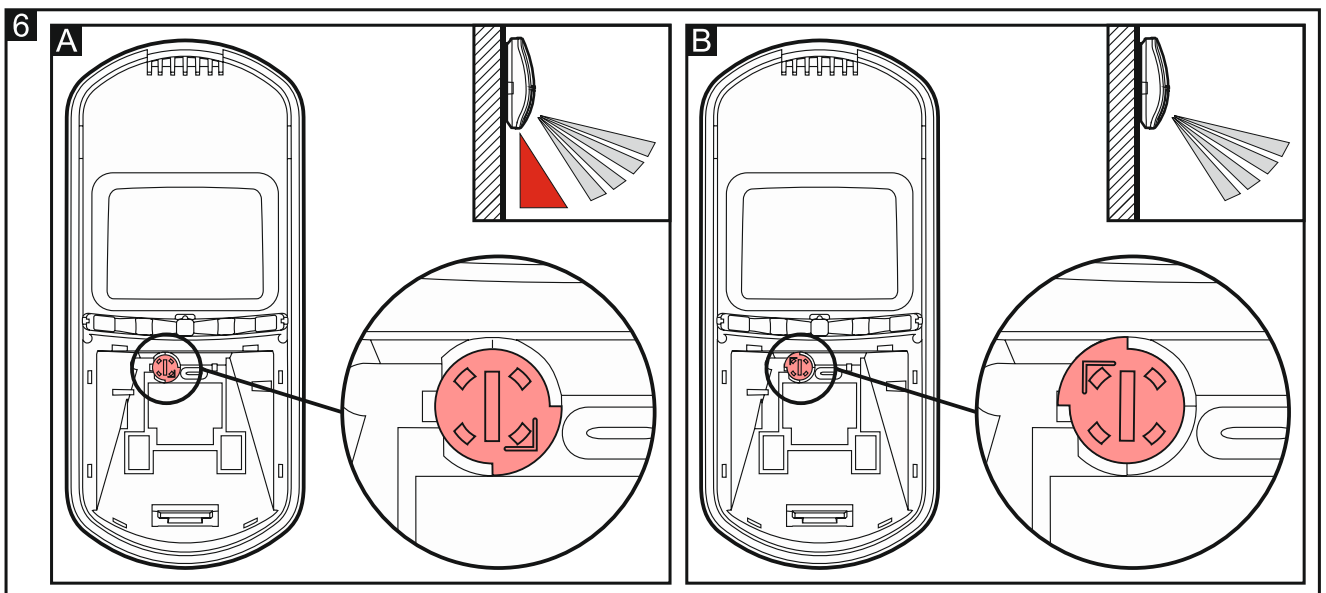
12. Pokud má detektor hlídat blízkou zónu pod sebou (podhled), musí být otočný knoflík umístěn na vnitřní straně předního krytu v pozici znázorněné na Obr. 6-A. Pokud NEMÁ detektor hlídat blízkou zónu pod sebou, nastavte otočný knoflík na pozici dle Obr. 6-B.

13. Nasadte přední kryt.

14. Nastavte detektor (citlivost PIR senzoru atd. – viz. manuál ke kontroléru ABAX 2 / ABAX a instalační manuál k ústřednám INTEGRA 128-WRL).

15. Spusťte testovací režim (viz. manuál ke kontroléru ABAX 2 / ABAX a instalační manuál k ústřednám INTEGRA 128-WRL).

16. Vyzkoušejte reakci detektoru na pohyb v chráněném prostoru, zda dojde k rozsvícení LED kontrolky. Obr. 7 znázorňuje maximální pokrytí prostoru  a podhled  detektoru umístěného ve výšce 2,4 m.



Obr. 7 ukazuje pokrytí detektoru APD-200 se širokoúhlou (WD) Fresnelovou čočkou, která je standardně montována v detektoru. Lze vyměnit přední kryt detektoru a zvolit

tak čočku jiného typu. Produktová řada SATELu zahrnuje přední kryty se záclonovou čočkou (CT) a čočkou s dlouhým dosahem (LR).

17. Ukončete testovací režim.