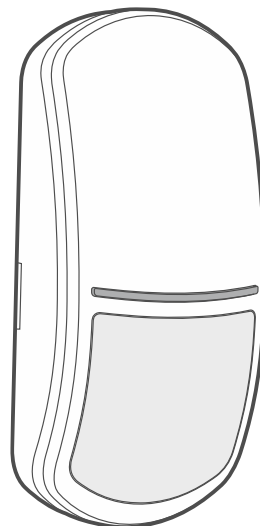




Motion Detector Pet
APD-200 Pet

CZ

Firmware verze 1.04



CE

apd-200_pet_BW_cz 02/26

DŮLEŽITÉ

Změny, úpravy nebo opravy, které nejsou schváleny výrobcem, vedou ke ztrátě vašich práv vyplývajících ze záruky.

Popis symbolů na zařízení:



Zařízení splňuje požadavky platných směrnic EU.



Zařízení nesmí být likvidováno společně s ostatním komunálním odpadem. Měl by být likvidován v souladu s platnými předpisy pro ochranu životního prostředí (přístroj byl uveden na trh po 13. srpnu 2005).



Zařízení je určeno pro vnitřní montáž.

Společnost SATEL se snaží neustále zlepšovat kvalitu svých produktů, což může vést ke změnám v jejich technických specifikacích a softwaru. Aktuální informace o zaváděných změnách jsou k dispozici na našich webových stránkách.

Navštivte nás na adrese:

<https://support.satel.pl>

Společnost SATEL sp. z o.o. tímto prohlašuje, že rádiové zařízení typu APD-220 Pet je v souladu se směrnicí 2014/53/EU. Plné znění prohlášení o shodě EU je k dispozici na následující internetové adrese: www.satel.pl/ce

Symbyly v tomto manuálu:



Upozornění – informace o bezpečnosti uživatelů, zařízení atd.



Poznámka – návrh nebo doplňující informace.

OBSAH

1. Funkce	2
2. Popis	2
3. Montáž	3
3.1 Tipy pro montáž	4
3.2 Montáž	5
4. Testování	7
5. Výměna baterie	8
6. Specifikace	8

Detektor APD-200 Pet (Motion Detector Pet) využívá k detekci pohybu infračervené záření. Ignoruje pohybující se domácí zvířata do hmotnosti 20 kg. Manuál se vztahuje na detektor nainstalovaný v systému BE WAVE.

1. Funkce

- Detekce pohybu pomocí pasivního infračerveného senzoru (PIR).
- Maximální pokrytí: 14 m x 16 m, 83° (obr. 6).
- Digitální algoritmus detekce pohybu.
- Digitální kompenzace teploty.
- Provoz v kmitočtovém pásmu 868 MHz.
- AES šifrovaná obousměrná rádiová komunikace.
- Počet přenosových kanálů – 4 kanály s automatickým výběrem toho, který umožní přenos bez rušení jinými signály.
- Vzdálené programování voleb.
- Vzdálená aktualizace firmwaru.
- Integrovaný teplotní senzor (rozsah měření: -10 °C...+55 °C).
- LED kontrolky.
- Dohled nad systémem detekce pohybu.
- Napájeno baterií CR123A 3 V.
- Kontrola stavu baterie.
- Tamper ochrana proti neoprávněné manipulaci s krytem a proti odstranění z montážního povrchu.

2. Popis

Poplachy

Detektor hlásí poplach po:

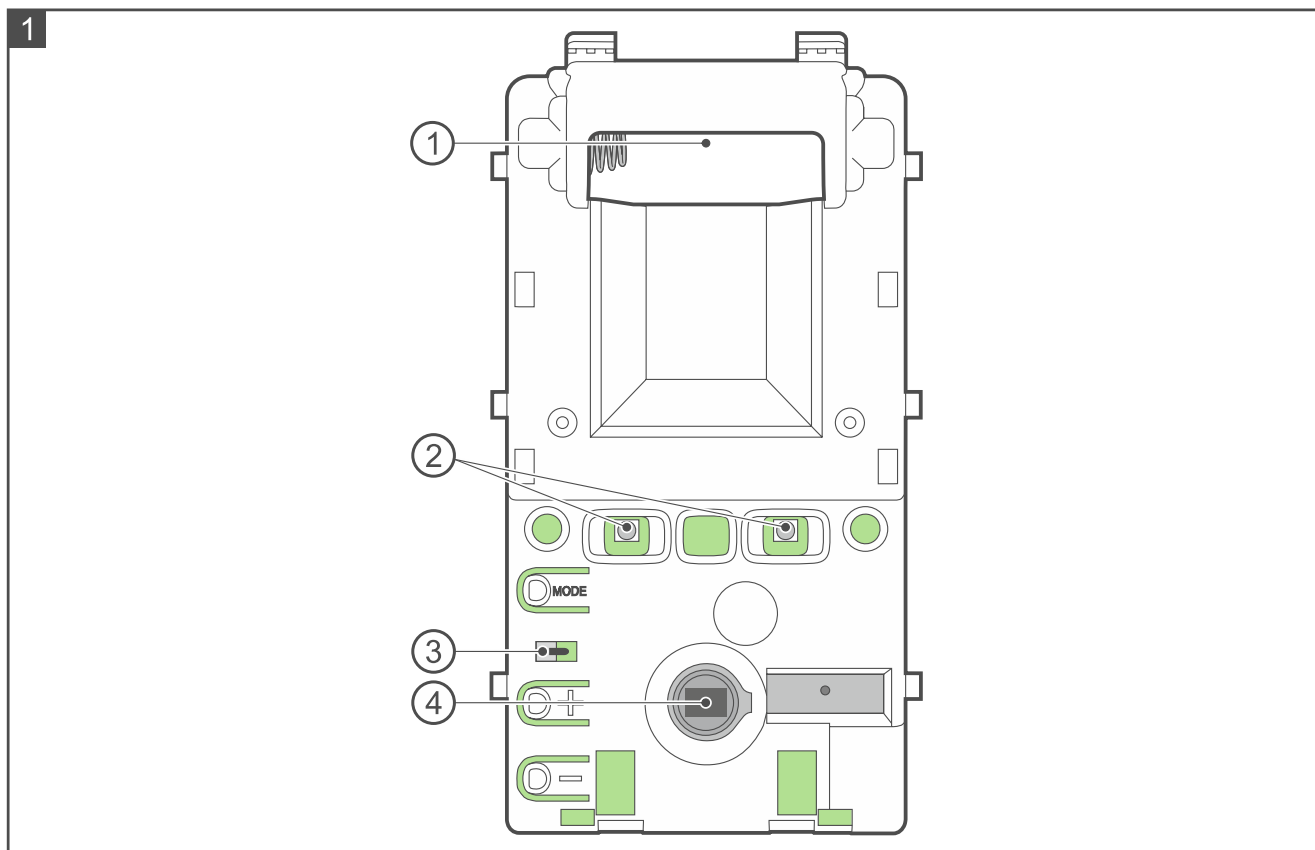
- detekování pohybu v chráněné oblasti,
- detekování poruchy v systému detekce pohybu,
- otevření tamper spínače (tamper poplach).

Deska elektroniky

Na obrázku 1 je zobrazena deska detektoru s elektronikou.

- ① držák baterie (CR123A 3 V).
- ② LED kontrolky. Po vložení baterie (spuštění detektoru) blikají přibližně 35 sekund. Poté svítí pouze při spuštění diagnostického režimu v systému. Signalizují:
 - periodickou komunikace – krátké bliknutí.
 - poplach – svítí po dobu 2 sekund.
- ③ tamper spínač aktivovaný otevřením krytu.
- ④ PIR senzor (dvouprvkový pyrosenzor).

Na druhé straně elektronického modulu se nachází tamper spínač, který se aktivuje při stržení základny krytu detektoru z povrchu.



3. Montáž



Při použití jiné baterie, která není doporučena výrobcem, nebo při nesprávné manipulaci s baterií hrozí nebezpečí výbuchu baterie.

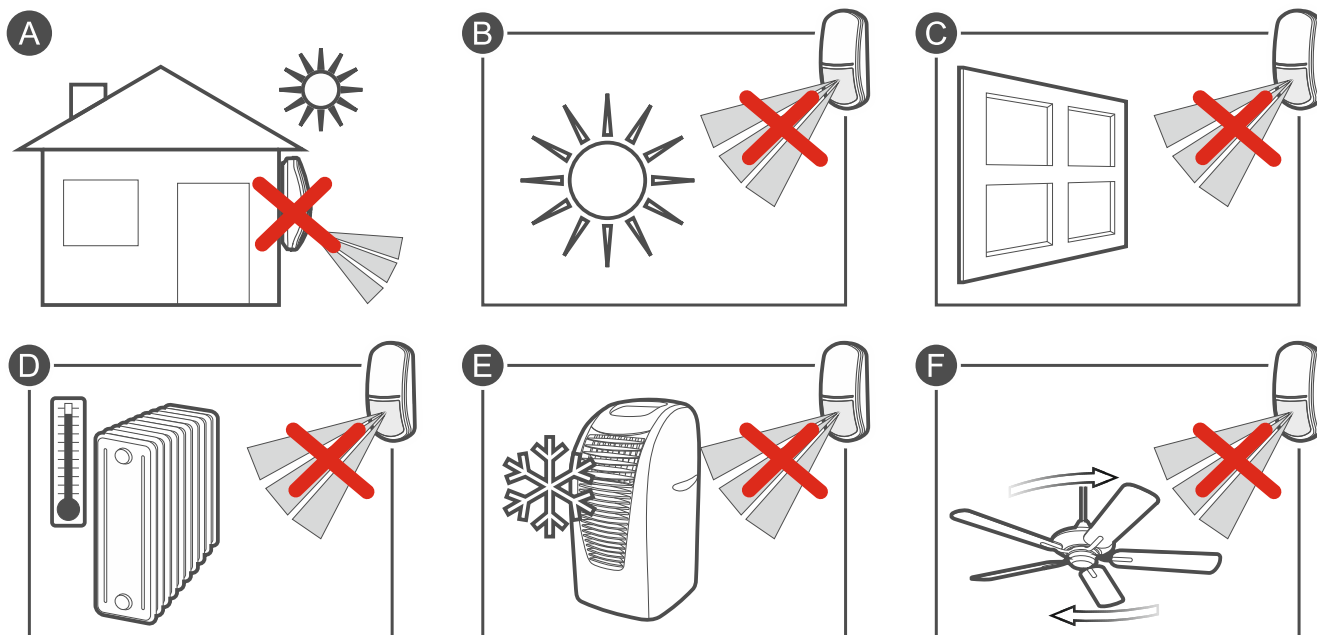
Baterii nemačkejte, nerozřezávejte ani nevystavujte vysokým teplotám (nehazujte do ohně, nekládejte do trouby apod.).

Nevystavujte baterii velmi nízkému tlaku kvůli nebezpečí výbuchu baterie nebo úniku hořlavé kapaliny či plynu.

Při vkládání a výměně baterie buďte obzvláště opatrní. Výrobce nenes odpovědnost za následky nesprávného vložení baterie.

Pokud je detektor namontován ve výšce více než 2 metry nad zemí, může při pádu způsobit zranění.

3.1 Tipy pro montáž



- Detektor by měl být namontován v interiéru, v prostorách s normální vlhkostí vzduchu.
- Detektor nemontujte venku (A).
- Při výběru místa montáže zohledněte dosah rádiového signálu.
- Silné stěny, kovové bloky atd. dosah rádiového signálu snižují.
- Detektor nesměrujte přímo na sluneční světlo nebo na povrchy odrážející sluneční světlo (B).
- Detektor nesměrujte na okno, protože by mohl detekovat pohyb venku (C).
- Detektor nesměrujte na zdroje tepla (D), klimatizace (E) nebo ventilátory (F).
- Zorné pole detektoru nesmí být ničím zakryto.
- Detektor namontujte v doporučené výšce: 2,4 m.
- Pokud používáte oboustrannou montážní pásku, nezapomeňte ji řádně přitlačit. Pásku přilepte na zařízení a několik sekund ji pevně přitlačte, poté zařízení přilepte na povrch a několik sekund jej také pevně přitlačte.



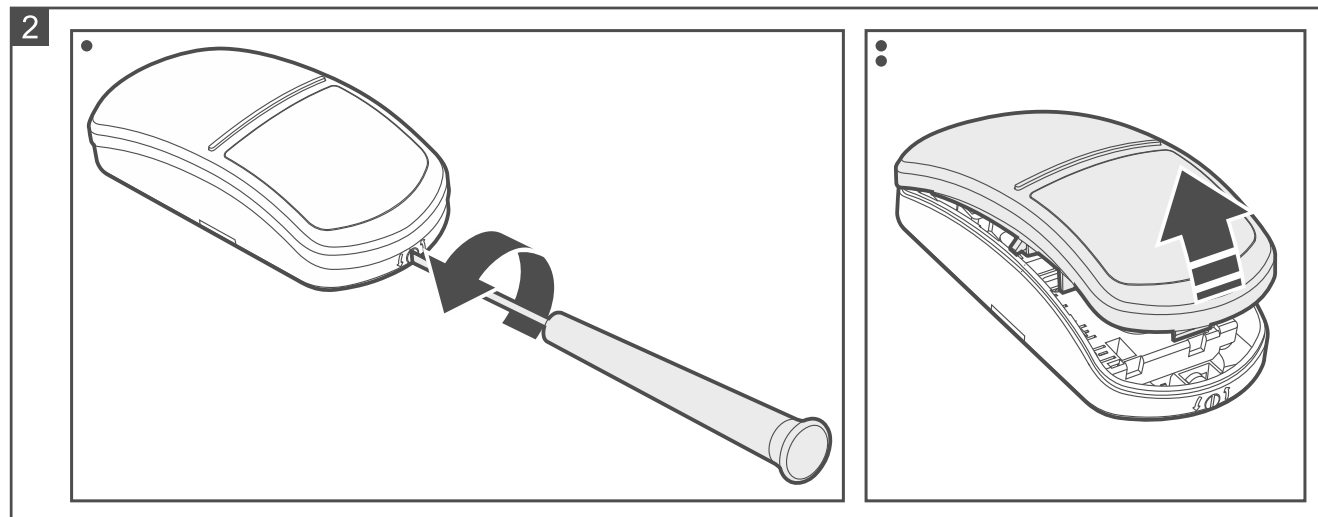
Detektor je odolný vůči domácím zvířatům, pokud je namontován ve výšce 2,4 m bez vertikálního sklonu.

3.2 Montáž

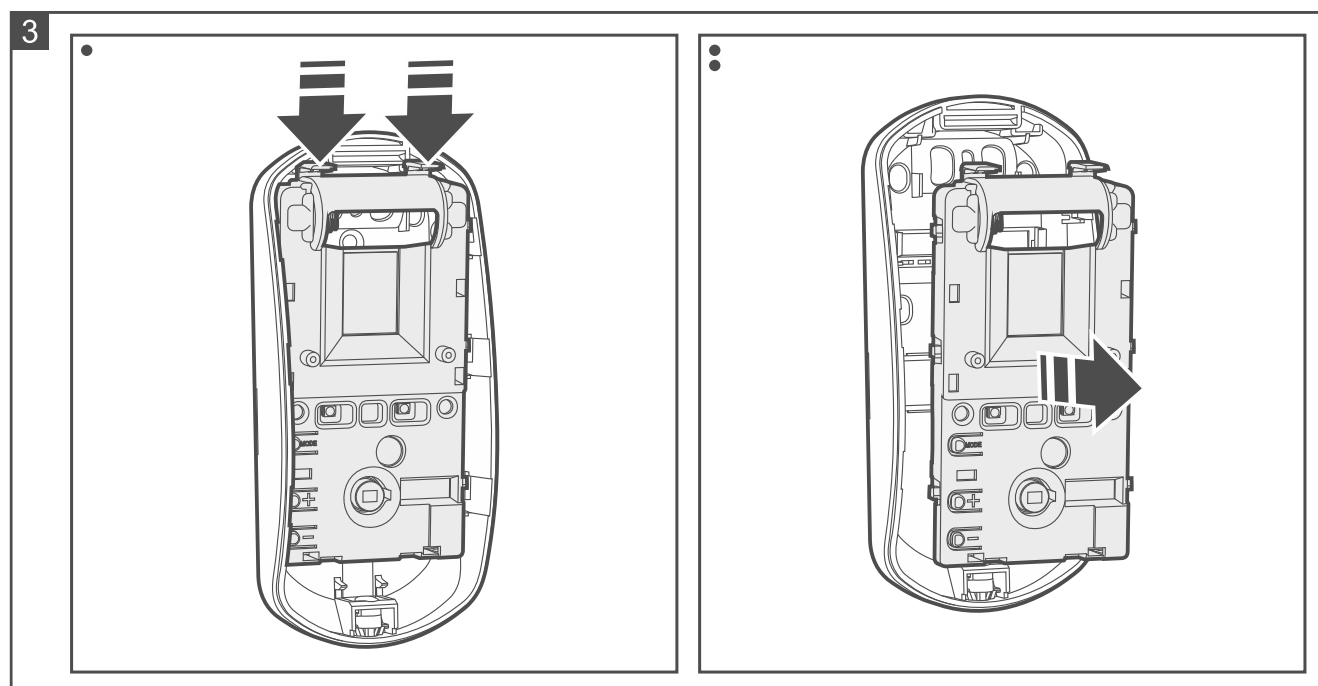
1. Otevřete kryt detektoru (obr. 2).



Vnitřní strana krytu a elektronický modul detektoru jsou označeny modrým kruhem. To usnadňuje identifikaci jednotlivých prvků zařízení.

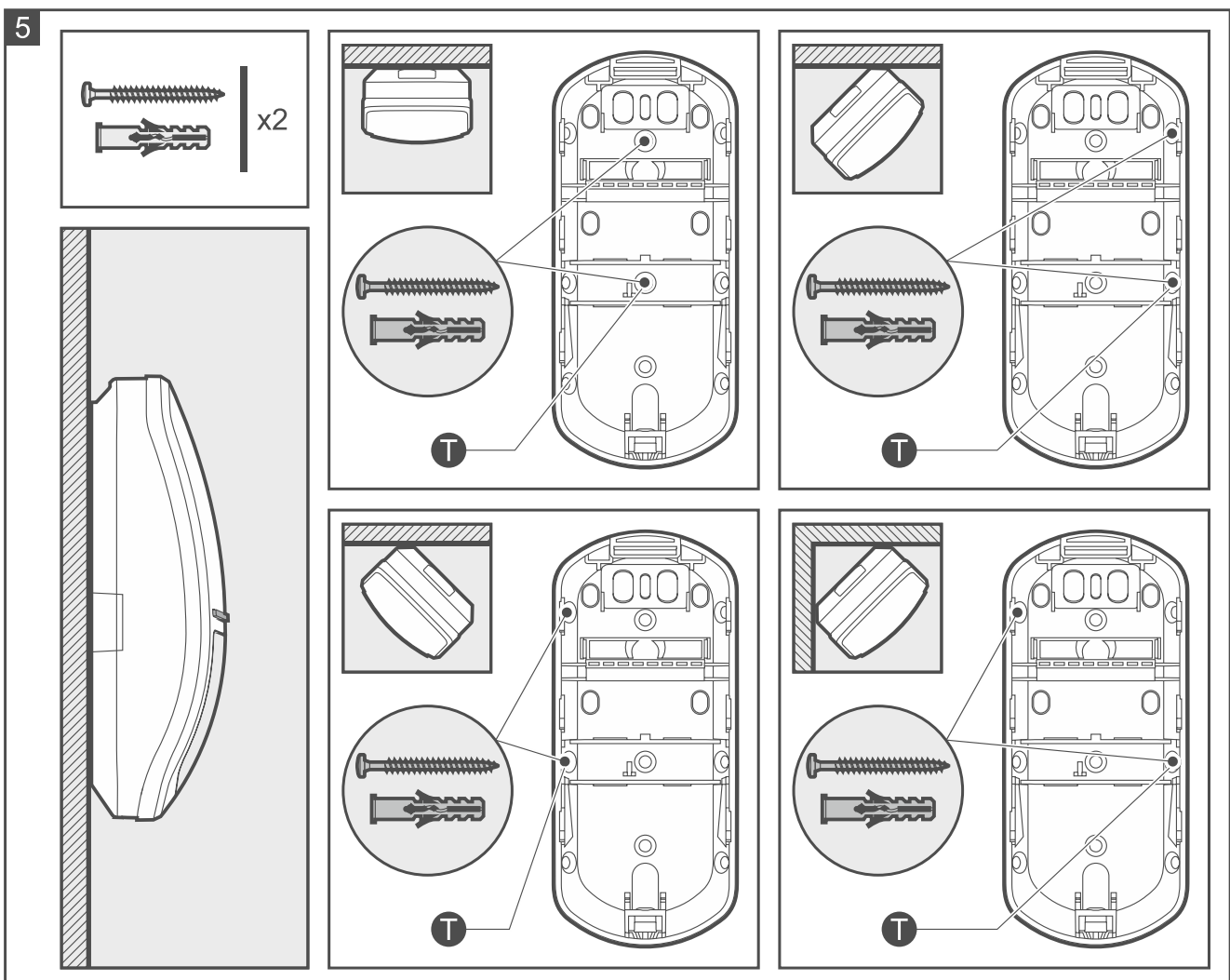
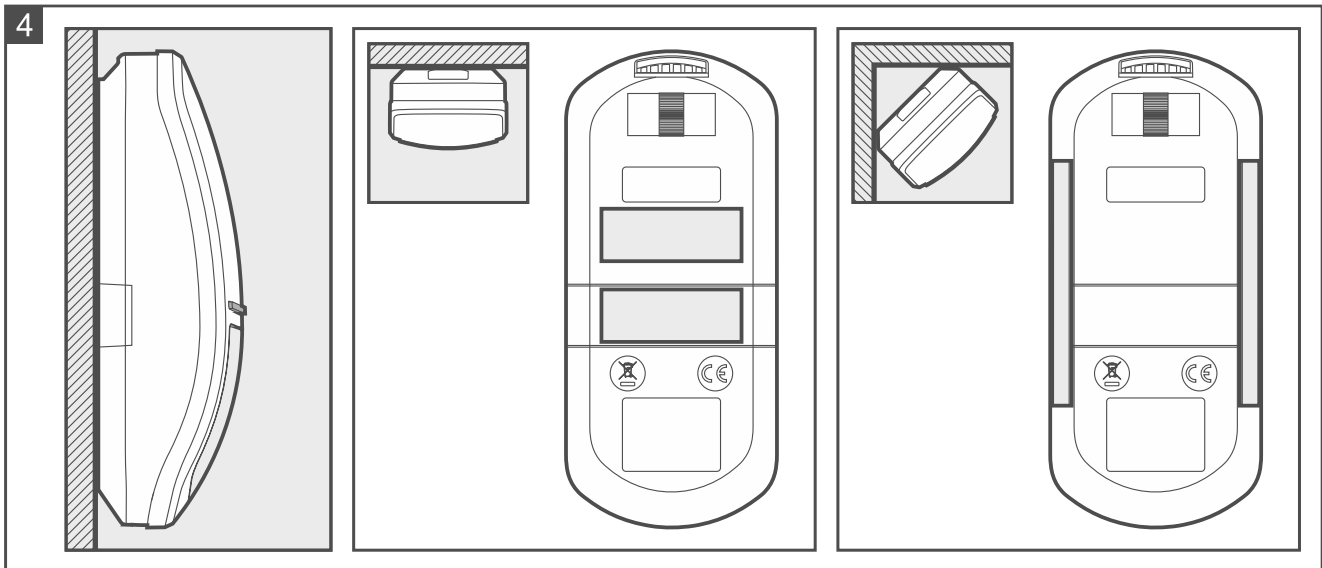


2. Stiskněte západky, posuňte elektronickou desku směrem dolů a vyjměte jej ze základny krytu (obr. 3).



3. Pokud má být detektor namontován na stěnu pomocí oboustranné montážní pásky (obr. 4):

- přilepte pásku na základnu krytu. Upravte tvar a polohu pásky v závislosti na místě montáže,
- přilepte základnu krytu na stěnu.



4. Pokud má být detektor připevněn ke stěně pomocí šroubů (obr. 5):

- vytvořte otvory pro šrouby v základně krytu,

- vyvrtejte ve stěně otvory pro hmoždinky. Hmoždinky do zdi dodávané s hlásičem jsou určeny do betonu nebo cihel. Pro jiné typy povrchů (sádkartón, polystyren) použijte jiné vhodně zvolené hmoždinky,
- připevněte základnu krytu ke stěně nebo k držáku pomocí šroubů.



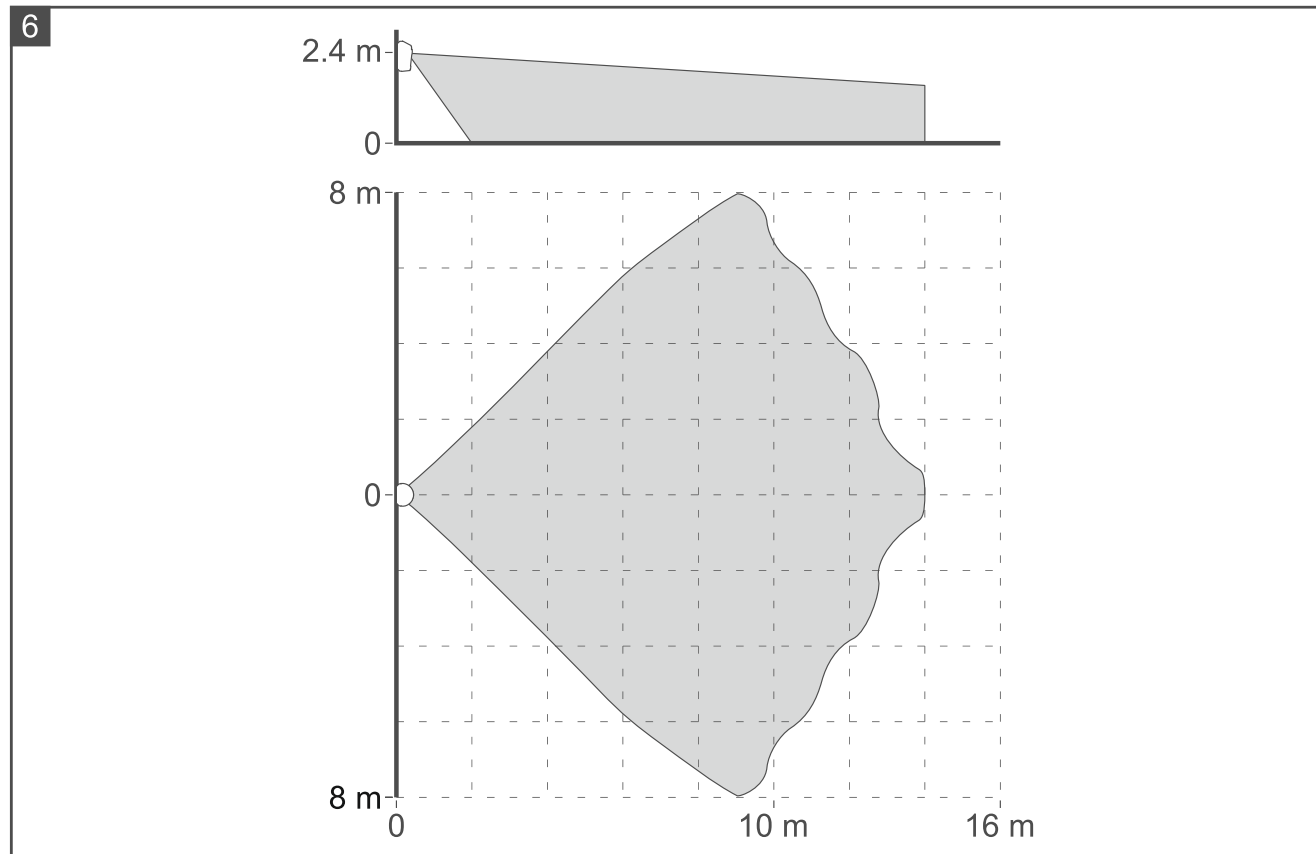
*Pokud má detektor detekovat odstranění z povrchu, připevněte detektor ke stěně pomocí šroubů (nepoužívejte držák). Má-li detektor detekovat odstranění z povrchu, připevněte šrouby v místech označených symbolem **T** na obr. 5.*

Pokud má detektor splňovat požadavky normy EN 50131 pro stupeň 2, musí detekovat odstranění z povrchu 2.

5. Přidejte detektor do systému (viz manuál k systémovému kontroléru BE WAVE nebo ústředně BE WAVE Hybrid). Jakmile se zobrazí požadavek pro zapnutí zařízení, vložte baterii do detektoru.
6. Umístěte elektronickou desku do základny krytu a poté jej posuňte nahoru, aby se uzamkl.
7. Zavřete kryt detektoru.

4. Testování

1. Spusťte diagnostický režim v systému (viz manuál k systémovému kontroléru BE WAVE nebo ústředně BE WAVE Hybrid).
2. Zkontrolujte, zda se při pohybu v oblasti pokrytí detektoru rozsvítí LED kontrolka. Obrázek 6 ukazuje maximální oblast pokrytí detektoru.
3. Ukončete diagnostický režim.



5. Výměna baterie



Použité baterie nesmí být vyhozeny, ale musí být zlikvidovány v souladu s platnými předpisy pro ochranu životního prostředí.

Aplikace Be Wave vás upozorní, že baterie v detektoru je téměř vybitá. Vybitou baterii je třeba co nejdříve vyměnit.

1. V aplikaci Be Wave / programu BE WAVE Soft klepněte / klikněte na místnost, ve které je detektor nainstalován.
2. Klepněte / klikněte na jméno detektoru.
3. Spusťte funkci *Výměna baterie*.
4. Otevřete kryt detektoru.
5. Vyjměte vybitou baterii.
6. Počkejte 1 minutu.
7. Vložte novou baterii.
8. Zavřete kryt.
9. Spusťte funkci *Zrušit odpojení zařízení* v aplikaci Be Wave / programu BE WAVE Soft.

6. Specifikace

Provozní frekvenční pásmo.....	868,0 MHz ÷ 868,6 MHz
Dosah rádiové komunikace (na volném prostranství)	až 1800 m
Baterie.....	CR123A 3 V
Životnost baterie	až 2 roky
Spotřeba proudu v pohotovostním režimu	70 µA
Práh nízkého napětí baterie	2,75 V
Rozsah měření teploty	-10°C...+55°C
Přesnost měření teploty	±1°C
Detekovatelná rychlost.....	0,3...3 m/s
Doba zahřívání.....	35 s
Doporučená montážní výška.....	2,4 m
Maximální oblast pokrytí	14 m x 16 m, 83°
Splňuje normy	EN50131-1, EN50130-4, EN50130-5
Stupeň zabezpečení podle normy EN 50131-2-2	Stupeň 2
Třída prostředí dle EN 50130-5.....	II
Rozsah provozních teplot.....	-10°C...+55°C
Maximální vlhkost	93±3%
Rozměry.....	62 x 137 x 42 mm
Hmotnost.....	107 g