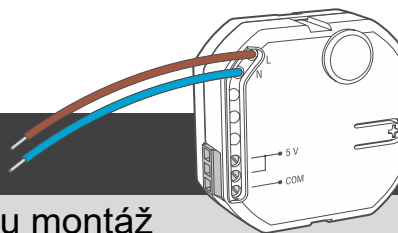


APS-055

Napájecí zdroj 5 V DC / 0,5 A pro zápusťnou montáž



aps-055_cz 12/22

Spínaný zdroj APS-055 je určen pro napájení 5 V DC zařízení. Lze jej použít jako externí zdroj napájení pro bezdrátové klávesnice SATEL, např.:

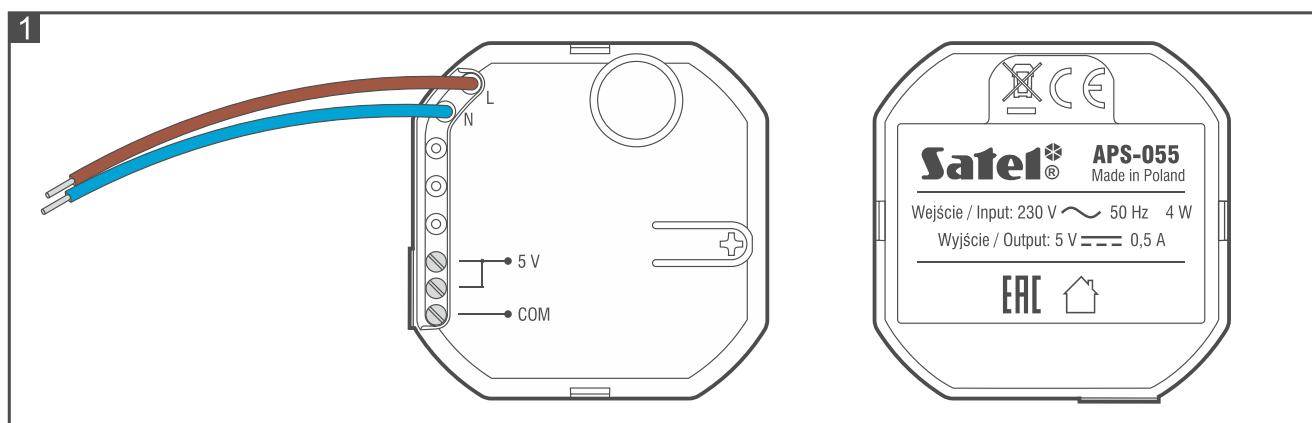
- INT-KWRL2 (verze elektroniky 3.2 nebo novější),
- PRF-LCD-A2 (verze elektroniky 2.2 nebo novější),
- PRF-LCD-WRL (verze elektroniky 2.2 nebo novější),
- VERSA-KWRL2 (verze elektroniky 2.2 nebo novější).

Tato manuál se vztahuje k napájecímu zdroji s verzí firmwaru 1.00.

1. Vlastnosti

- Jmenovité výstupní napětí (podle IEC 38): 5 V DC.
- Stabilizace výstupního napětí.
- Výstupní proud: 0,5 A.
- Vstupní filtr rušení.
- Elektronická ochrana proti zkratu obvodu síťového napájení AC.
- Elektronická ochrana proti zkratu a přetížení výkonového výstupu.
- Montuje se do podomítkových a nástěnných elektrických propojovacích krabic o minimálním průměru 60 mm.

2. Popis



Vodiče

- L** [hnědý] - pro připojení napájecího fázového vodiče 230 V AC.
N [modrý] - pro připojení napájecího nulového vodiče 230 V AC.

Svorkovnice

5 V - napájecí výstup 5 V DC.

COM - společná zem.

3. Montáž



Zařízení by měla montovat kvalifikovaná osoba.

Před prováděním jakýchkoli elektrických připojení odpojte napájení.

Napájecí zdroj APS-055 je určen pro montáž do elektrické rozvodné krabice (hloubka 60 mm). Měl by být montován uvnitř, v prostorách s normální relativní vlhkostí vzduchu.

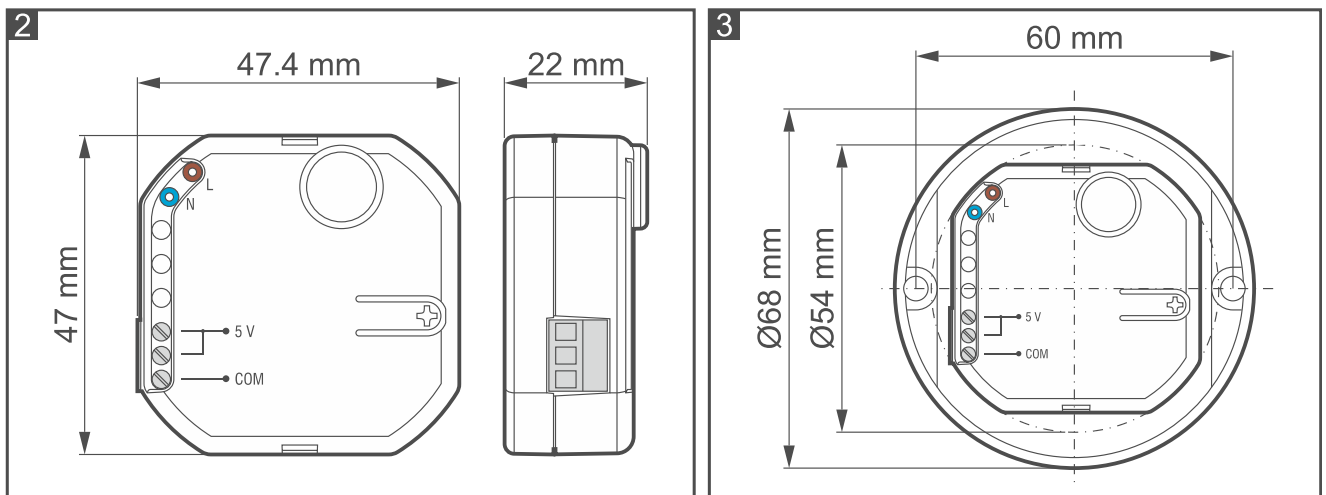
Napájení zdroje by mělo být připojeno na stálý rozvod síťového napájení 230 V AC. Před taháním kabeláže se seznamte s elektroinstalací v objektu. Vyberte si obvod, který je permanentně napájen. Napájecí obvod musí být chráněn příslušným zařízením. Pro připojení vodičů použijte šroubové svorkovnice, spojovací konektory atd.

Proud odebíraný spotřebičem, který má být napájen napájecím zdrojem APS-055, nesmí překročit 0,5 A.

1. Vypněte obvod 230 V AC.
2. Otevřete elektrickou rozvodnou krabici, do které má být napájecí zdroj vložen.
3. Připojte vodiče ke svorkám 5 V a COM. Použijte ohebné vodiče o průřezu 0,5-0,75 mm².
4. Připojte napájecí zdroj k obvodu 230 V AC (hnědý vodič [L] k fázovému vodiči; modrý vodič [N] k nulovému vodiči).
5. Umístěte napájecí zdroj do rozvodné krabice.
6. Zavřete rozvodnou krabici.
7. Zapněte obvod 230 V AC.

4. Specifikace

Typ napájecího zdroje (podle EN 50131)	B
Napájecí napětí	195...265 V AC
Účinnost.....	až 72%
Jmenovité výstupní napětí (podle IEC 38)	5 V DC
Skutečné výstupní napětí	5 V DC
Výstupní proud	0,5 A
Proudový odběr napájecích obvodů	3 mA
Třída prostředí	II
Rozsah provozních teplot.....	-10°C...+55°C
Rozměry	47 x 47,4 x 22 mm
Hmotnost	37 g



Prohlášení o shodě naleznete na www.satel.eu/ce