

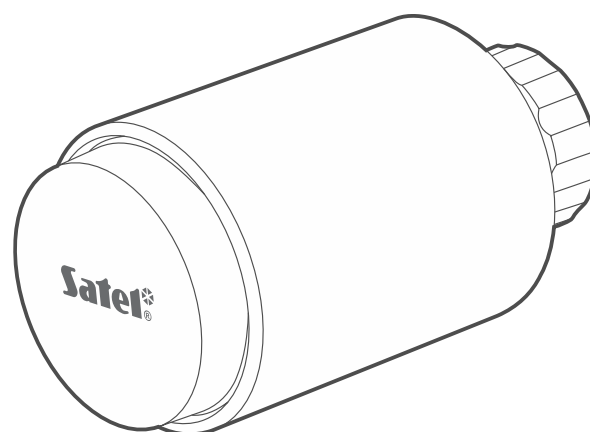
abox2

Bezdrátová termostatická hlavice

ART-210

Firmware verze 1.00

CZ



CE

art-210_cz 07/24

Satel®

SATEL sp. z o.o. • ul. Budowlanych 66 • 80-298 Gdańsk • POLAND
tel. +48 58 320 94 00
www.satel.pl

DŮLEŽITÉ

Z bezpečnostních důvodů by měl zařízení instalovat kvalifikovaný technik.


Před instalací pečlivě prostudujte tento manuál.

Jakékoliv neautorizované zásahy do konstrukce a opravy jsou zakázané a zaniká tak právo na reklamaci výrobku.

Typový štítek zařízení se nachází na základně krytu.

 Zařízení splňuje požadavky platných norem EU.

 Zařízení je určeno pro vnitřní montáž.

 Zařízení se nesmí likvidovat s ostatním komunálním odpadem. Mělo by být zlikvidováno v souladu se stávajícími pravidly ochrany životního prostředí (přístroj byl uveden na trh po 13. srpnu 2005).

 Zařízení splňuje technické předpisy Euroasijské celní unie.

Cílem společnosti SATEL je průběžná inovace vlastních produktů, což může mít za následek rozdílnou verzi technické specifikace a firmwaru. Aktuální informace o provedených změnách jsou dostupné na stránkách výrobce.

Navštivte nás na:
<https://support.satel.pl>

Tímto, společnost SATEL s.r.o. prohlašuje, že typ rádiového zařízení ART-210 je v souladu se směrnicí 2014/53/EU. Úplné znění EU prohlášení o shodě je k dispozici na této internetové adrese: www.satel.pl/ce

V tomto manuálu se vyskytují následující symboly:



- poznámka;



- varování.

OBSAH

| | | |
|---|---|----|
| 1 | Vlastnosti | 2 |
| 2 | Popis | 2 |
| | LED displej | 3 |
| | Knoflík | 4 |
| | Rádiová komunikace | 5 |
| | Režim úspory energie (ECO) | 5 |
| | Kontrola stavu baterie | 5 |
| | Provozní režimy | 5 |
| | Kalibrace termostatu | 5 |
| | Adaptace termostatu | 5 |
| | Boost Heat | 6 |
| | Ochrana proti vodnímu kameni | 6 |
| | Detekce otevřeného okna | 6 |
| | Ochrana proti zamrznutí | 6 |
| | Korekce měření teploty | 6 |
| | Dětská pojistka | 6 |
| 3 | Montáž | 6 |
| | 3.1 Tipy pro montáž | 7 |
| | 3.2 Montáž | 7 |
| | Montáž na ventil M30x1,5mm | 8 |
| | Montáž na ventil Danfoss RA | 9 |
| | Montáž na ventil Danfoss RAV | 10 |
| | Montáž na ventil Danfoss RAVL | 11 |
| 4 | Konfigurace termostatu | 11 |
| 5 | Ruční ovládání | 11 |
| | 5.1 Změna provozního režimu | 11 |
| | 5.2 Dočasné nastavení jiné teploty | 12 |
| | 5.3 Změna nastavení zvoleného provozního režimu | 12 |
| | 5.4 Spuštění funkce Boost Heat | 12 |
| | 5.5 Vypnutí funkce Boost Heat | 12 |
| | 5.6 Úplné uzavření ventilu | 12 |
| | 5.7 Zablokování knoflíku (dětská pojistka) | 12 |
| | 5.8 Odblokování knoflíku | 12 |
| | 5.9 Otáčení teploty / zprávy na displeji | 12 |
| 6 | Obnovení výchozího nastavení | 13 |
| 7 | Specifikace | 13 |

Termostatická hlavice ART-200 (dále jen termostat) se používá k regulaci pokojové teploty energeticky účinnějším způsobem. Termostat umožňuje ovládat ventil radiátoru na dálku i ručně. Je navržena tak, aby fungovala v rámci obousměrného bezdrátového systému ABAX 2. Je podporována:

- kontrolérem ACU-220 / ACU-280 s verzí firmwaru 6.08 (nebo vyšší),
- opakovačem ARU-200.



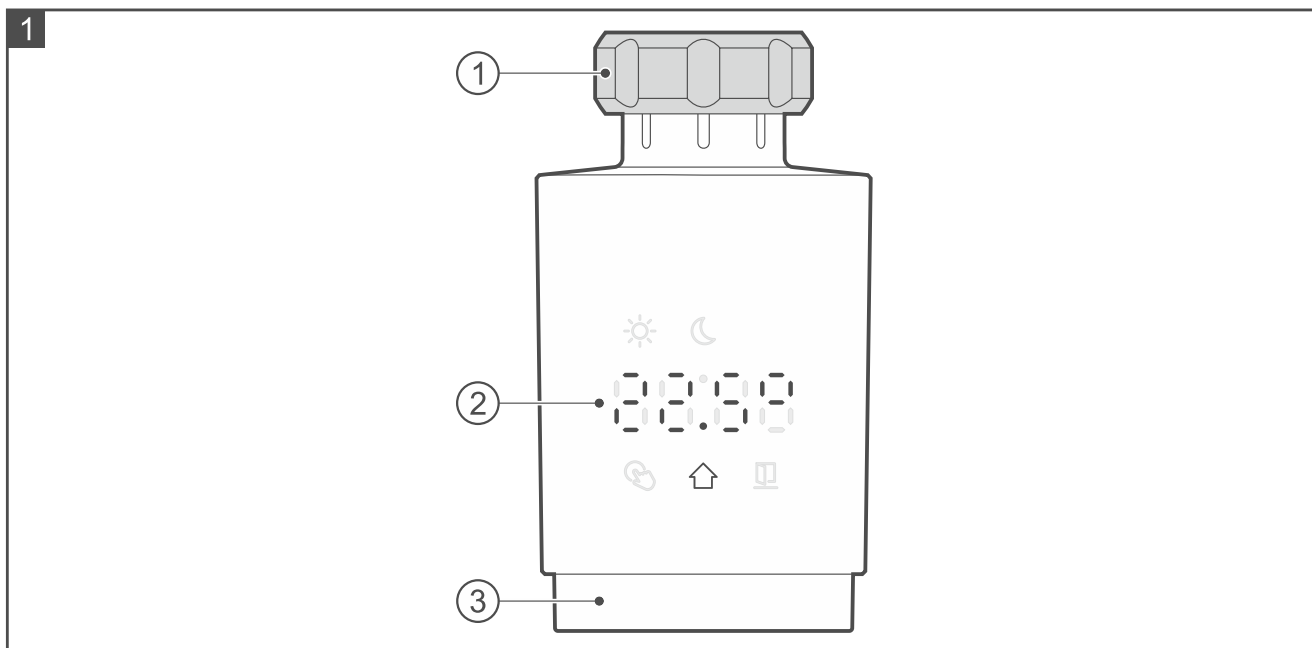
Termostatická hlavice není podporována kontrolérem ACU-220 / ACU-280 připojeným k ústřednám série VERSA.

1 Vlastnosti

- Nastavení teploty v rozsahu od 5°C do 30°C.
- 3 provozní režimy.
- Dálkové nebo manuální ovládání.
- Funkce Boost Heat pro rychlé vyhřátí prostoru.
- Možnost manuálního uzavření ventilu.
- Funkce proti usazování vodního kamene.
- Detekce otevřeného okna.
- Ochrana proti zamrznutí.
- Dětská pojistka.
- Integrovaný teplotní senzor (rozsah měření: -10 °C...+55 °C).
- Možnost použití externího teplotního čidla (jiné zařízení ABAX 2).
- LED displej pro snadnější ovládání a konfiguraci.
- Možnost otáčení hlášení na displeji o 180°.
- Šifrovaná obousměrná rádiová komunikace ve frekvenčním pásmu 868 MHz (standard AES).
- Rozdělení komunikace do kanálů – 4 kanály pro automatickou volbu jednoho kanálu s nejmenším rušením ostatními signály ve frekvenčním pásmu 868 MHz.
- Aktualizace firmwaru zařízení vzdáleně.
- Režim „ECO“ pro delší životnost baterie.
- Kontrola stavu baterie.
- Montáž na ventily se závitovým připojením M30x1,5mm.
- Možnost montáže na ventily Danfoss RA, Danfoss RAV a Danfoss RAVL (adaptéry jsou součástí balení).
- Dodávaný redukční kroužek pro snadnější montáž na ventily s menším průměrem.

2 Popis

Termostat ART-210 zabírá jednu pozici v seznamu bezdrátových zařízení.



- ① převlečná matice.
- ② LED displej
- ③ knoflík.






LED displej

Za normálních okolností je displej vypnutý. Dotykem knoflíku (obr. 2) displej zapnete.





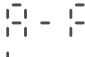


Po zapnutí se na displeji zobrazí teplota ve stupních Celsia ze zvoleného senzoru (obr. 1). Na displeji se rovněž zobrazují symboly a zprávy.

Displej se vypne po uplynutí 20 sekund od poslední činnosti, kterou jste provedli pomocí knoflíku.

Symbols na displeji

-  provozní režim „Komfortní teplota“.
-  provozní režim „Úsporná teplota“.
-  zobrazí se manuálně nastavená teplota / poloha ventilu.
-  zobrazí se teplota ze senzoru.
-  bylo zjištěno otevřené okno a ventil je zavřený.

Zprávy na displeji

-  termostat připraven ke spuštění kalibrace. Stisknutím knoflíku spustíte kalibraci.
-  probíhá adaptace termostatu.
-  knoflík je zablokován. Stisknutím a přidržením knoflíku po dobu 3 sekund jej odblokujete. Knoflík lze odblokovat, pokud byl zablokován manuálně. Pokud byl zablokován na dálku, nelze jej odblokovat manuálně.
-  nízký stav baterie (napětí baterie kleslo pod 2,3 V). Vyměňte baterie.
-  je aktivována ochrana proti zamrznutí.
-  Funkce Boost Heat je zapnutá (číslo na konci je počet minut do konce funkce). Pokud chcete funkci Boost Heat zastavit, stiskněte a přidržte knoflík po dobu 3 sekund.
-  ventil je zavřený. Stisknutím nebo otočením knoflíku ventil otevřete.

- F 1 potíže se změnou polohy ventilu. Ujistěte se, že je termostat správně namontován na ventilu, a zkontrolujte činnost ventilu nebo restartujte termostat (vyjměte baterie a znovu je vložte).
- F 2 nesprávný provozní rozsah termostatu („chyba kalibrace“). Zkontrolujte, zda je termostat správně namontován na ventilu, nebo restartujte termostat (vyjměte baterie a znovu je vložte).
- F 3 slabá baterie – ovládání ventilu je deaktivováno, aby se zabránilo úplnému vybití baterie (pokles napětí baterie pod 2,2 V). Vyměňte baterie.
- F 5 porucha s otočným knoflíkem.
- F 6 chyba motoru.
- F 7 interní chyba.
- F 8 ventil nelze zcela zavřít („chyba kalibrace“). Zkontrolujte, zda je termostat správně namontován na ventilu, nebo restartujte termostat (vyjměte baterie a znovu je vložte).

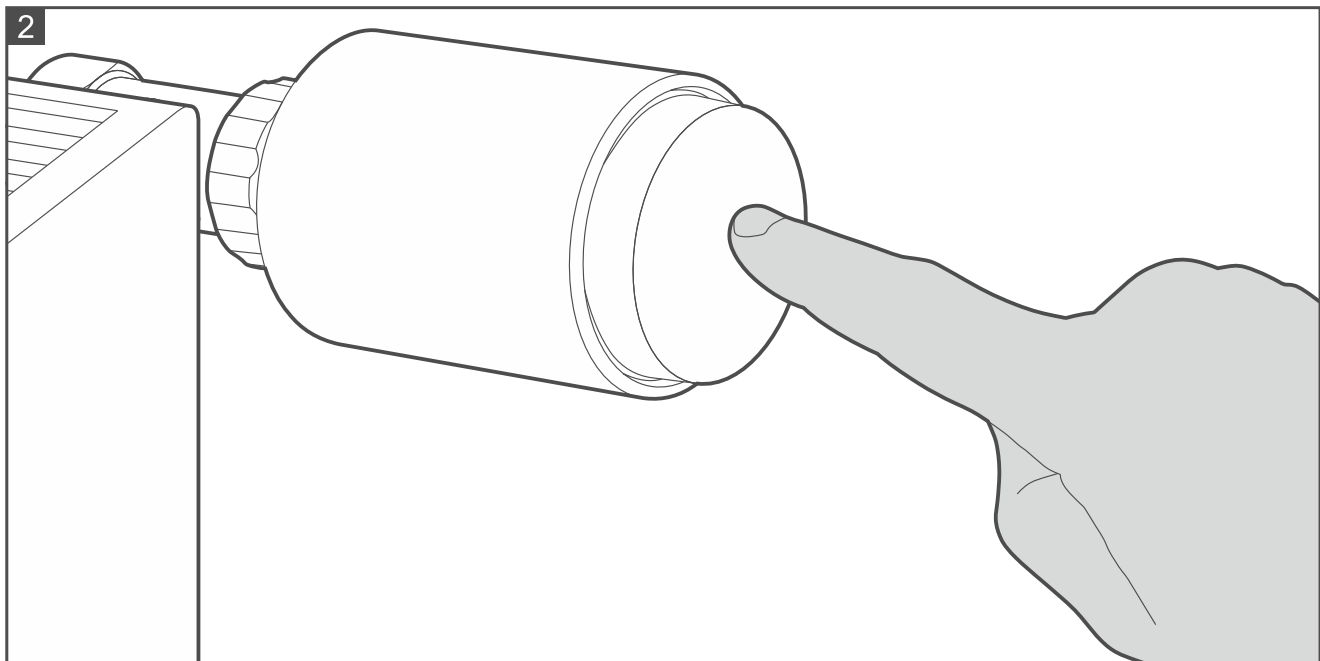


Události označené jako F 1, F 2, F 3, F 5, F 6, F 7 a F 8 budou v systému ABAX 2 indikovány jako bez komunikace s termostatem.

Jednotky

- teplota se zobrazuje ve stupních Celsia.
- poloha ventilu se zobrazuje v procentech (0P - ventil je zcela zavřený; 100P - ventil je zcela otevřený).

Knoflík



Stisknutí (obr. 2) – zapnutí displeje / změna provozního režimu / potvrzení nového nastavení teploty nebo polohy ventilu.

Stisknutí a přidržení po dobu 3 sekund – zablokování knoflíku / odblokování knoflíku / úprava teploty pro zvolený provozní režim / zastavení funkce Boost Heat.

Otočení doprava – zvýšení teploty / otevření ventilu.

Otočení doleva – snížení teploty / zavření ventilu.

Stisknutí a otočení doprava – spuštění funkce Boost Heat (Zvýšení teploty).

Stisknutí a otočení doleva – úplné uzavření ventilu.

Rádiová komunikace

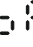
Termostat se v pravidelných časových intervalech zasílá kontroléru informace o svém stavu (periodická komunikace). Dodatečná komunikace probíhá, pokud termostat ART-210 odesílá do kontroléru ručně upravená nastavení.


Režim úspory energie (ECO)

Pokud chcete prodloužit výdrž baterie, můžete v zařízení aktivovat volbu „ECO“. Pokud je zapnuta volba „ECO“, periodická komunikace probíhá každé 3 minuty. Tím se prodlouží životnost baterie.

Kontrola stavu baterie

Termostat monitoruje napětí baterie. Pokud je napětí baterie nižší než 2,3 V, tj. baterie jsou vybité:

- zpráva  se zobrazí po zapnutí displeje,
- každý rádiový přenos obsahuje zprávu o nízkém stavu baterie.

Když napětí baterie klesne pod 2,2 V, termostat vypne ovládání ventilu, aby chránil baterii před úplným vybitím. Zobrazí se zpráva  a ventil bude otevřen na 25 %.

Provozní režimy

Komfortní teplota – termostat udržuje pokojovou teplotu na komfortní úrovni. Tento režim lze aktivovat vzdáleně nebo ručně.


Úsporná teplota – termostat udržuje teplotu v místnosti na energeticky přijatelné úrovni (např. pokud jsou členové domácnosti v práci nebo v noci spí). Tento režim lze aktivovat vzdáleně nebo ručně.

Ruční nastavení polohy ventilu / teploty – ventil radiátoru se nastaví do dané polohy / termostat udržuje nastavenou teplotu. Tento režim lze aktivovat vzdáleně nebo ručně, ale polohu ventilu / teplotu lze nastavit pouze ručně.



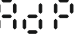
„Ruční nastavení polohy ventilu / teploty“ lze povolit vzdáleně, pokud je kontrolér připojen k zabezpečovací ústředně SATEL. Pokud byl provozní režim povolen vzdáleně, lze termostat ovládat pouze ručně. Vzdálené ovládání je možné pouze po vzdálené deaktivaci režimu.

Kalibrace termostatu

Při kalibraci přizpůsobí termostat svůj zdvih pohonu zdvihu ventilu radiátoru. Při kalibraci je definován pracovní rozsah termostatu (koncové polohy ventilu, kde: 0 % = ventil zcela uzavřen, 100 % = ventil zcela otevřen). Termostat musí být zkalibrován po montáži na ventil a po každé výměně baterií. Pokud je vyžadována kalibrace, zobrazí se na displeji zpráva .

Adaptace termostatu

Po jeho spuštění najde termostat optimální polohu ventilu pro dosažení a udržení nastavené teploty v místnosti. Pokud je ventil nedostatečně otevřený, místnost se zahřívá příliš dlouho. Pokud je ventil příliš otevřený, místnost se rychle zahřeje, ale teplota nadále stoupá nad nastavenou hodnotu a místnost je přetopená.

Adaptace se opakuje vždy, pokud termostat zjistí, že se podmínky v místnosti změnilы způsobem, který může ovlivnit jeho provoz. Během adaptace se při každém stisknutí knoflíku zobrazí zpráva  střídavě s teplotou zaznamenanou senzorem.

Boost Heat

Pokud je pokojová teplota příliš nízká a nepohodlná, můžete aktivovat funkci Boost Heat, aby se místnost vytopila rychleji. Ventil se poté po nastavenou dobu zcela otevře (standardně: 15 minut). Když je tato funkce zapnutá, při každém stisknutí knoflíku se střídavě zobrazuje odpočet do konce funkce a teplota zaznamenaná senzorem.

Funkci můžete vypnout sami (viz: *Knoflík* str. 4). Pokud tak učiníte, aktivuje se přednastavený provozní režim.




Funkce Boost Heat má nejvyšší prioritu. Pokud je povolena, ostatní funkce a nastavení jsou ignorovány.


Ochrana proti vodnímu kameni

Vodní kámen se může hromadit uvnitř ventilu, pokud zůstane delší dobu nepoužívaný. Aby se tomu zabránilo, termostat jednou za dva týdny ventil plně otevře.

Detekce otevřeného okna

Termostat dokáže detekovat náhlý pokles teploty, např. způsobený otevřeným oknem. Ventil radiátoru se poté uzavře na nastavenou dobu (standardně: 30 minut) nebo dokud termostat nezaznamená zvýšení teploty, bude indikována symbolem  na LCD displeji.


Ochrana proti zamrznutí

Pokud teplota klesne pod 5°C, termostat otevře ventil, aby zabránil zamrznutí radiátoru. Ventil zůstane otevřený, dokud se nezmění provozní režim termostatu nebo teplota nestoupne na 8°C. Pokud je aktivována protimrazová ochrana, zobrazí se na displeji zpráva . Pokud je ochrana aktivována, jsou tyto informace odesílány do kontroléru během periodické komunikace.

Korekce měření teploty

Termostat může upravit informace o teplotě poskytované vnitřním senzorem. Korekci lze provést v rozsahu $\pm 3,5^\circ\text{C}$.

Dětská pojistka

Abyste zabránili náhodné změně nastavení (např. dětmi při hře), můžete knoflík vypnout. Knoflík lze deaktivovat ručně (viz: *Zablokování knoflíku (dětská pojistka)*) nebo vzdáleně. Pokud byl knoflík zakázán dálkově, nelze jej ručně aktivovat. Pokud je knoflík zablokovaný, zobrazí se po jeho stisknutí zpráva .

3 Montáž



Při použití jiné než výrobcem doporučené baterie a její nesprávnou manipulací, hrozí výbuch. Baterii nedrtě, neřežte a nevystavujte vysokým teplotám (neházejte ji do ohně, nekládejte do trouby apod.).

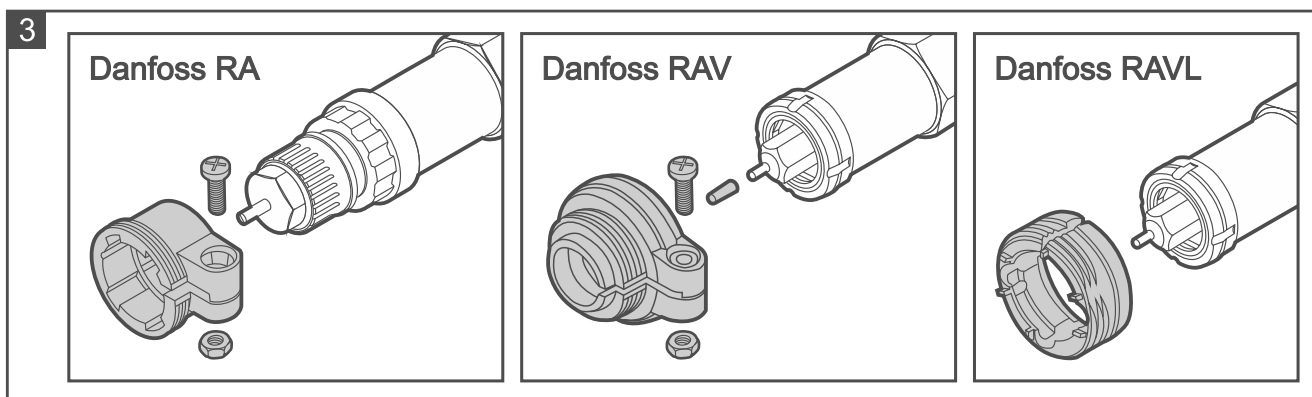
Nevystavujte baterii velmi nízkému tlaku kvůli riziku exploze baterie nebo úniku hořlavé kapaliny nebo plynu.

Buďte zvláště opatrní během vkládání a výměny baterie. Výrobce nenese žádnou odpovědnost za poškození vzniklé nesprávným vložením baterie.

Použité baterie nevyhazujte, ale zlikvidujte podle stávajících předpisů na ochranu životního prostředí.

3.1 Tipy pro montáž

- Termostat by měl být instalován uvnitř, v prostorách s normální vlhkostí vzduchu.
- Při výběru místa montáže zohledněte dosah rádiové komunikace. Termostat musí být umístěn v rádiovém dosahu kontroléru ABAX 2.
- Silné zdi, kovové příčky apod. snižují dosah rádiového signálu.
- K ověření síly rádiového signálu použijte tester ARF-200. Tester umístěte do blízkosti ventilu, na který chcete termostat namontovat. Pokud je úroveň rádiového signálu indikovaná testerem vyšší než 40 %, lze na něj termostat namontovat.
- Termostat je určen pro radiátorové ventily se závitovým připojením M30 x 1,5 mm. Je kompatibilní s většinou radiátorových ventilů na trhu.
- Chcete-li termostat nainstalovat na ventil Danfoss RA, Danfoss RAV nebo Danfoss RAVL, použijte jeden z dodaných adaptérů (obr. 3).
- Termostat by měl být namontován tak, aby byla zajištěna viditelnost displeje a přístupnost knoflíku.
- K montáži termostatu není zapotřebí žádné speciální nářadí. Vypouštění topného systému není nutné.
- Před odstraněním staré termostatické hlavice se ujistěte, že jste ji několikrát otočili z minimální do maximální polohy a zpět. Když je starý termostat v maximální poloze, odšroubujte jej. Po odstranění termostatu by měl být čep ventilu zcela vysunutý.



3.2 Montáž

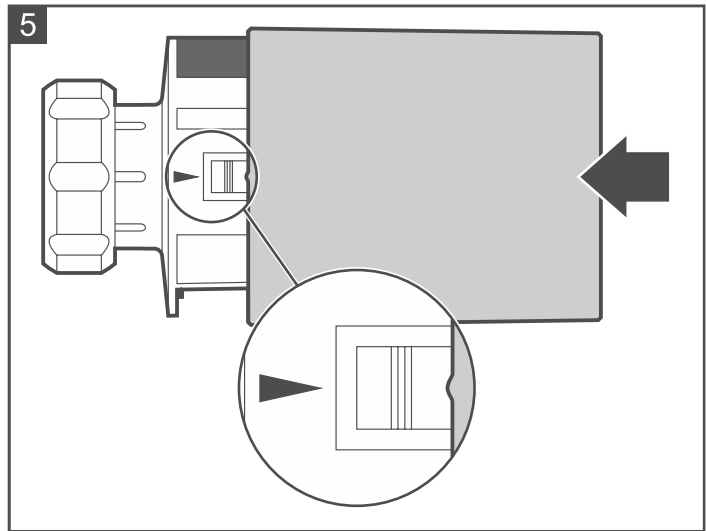
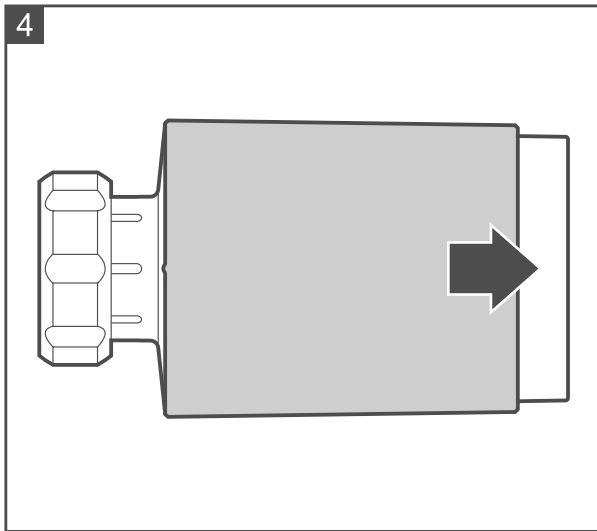
1. Sejměte kryt termostatu (obr. 4).
2. Vložte do termostatu dvě alkalické baterie LR6 AA 1,5 V (nejsou součástí balení termostatu).



Po vložení baterií je poháněcí tyč, která pohybuje čepem ventilu, zcela zasunuta uvnitř krytu termostatu. Pokud poháněcí tyč není uvnitř krytu zcela zasunuta, vyjměte baterie a znovu vložte.

Po spuštění termostatu se zobrazí zpráva . Tato zpráva znamená, že termostat je připraven ke kalibraci.

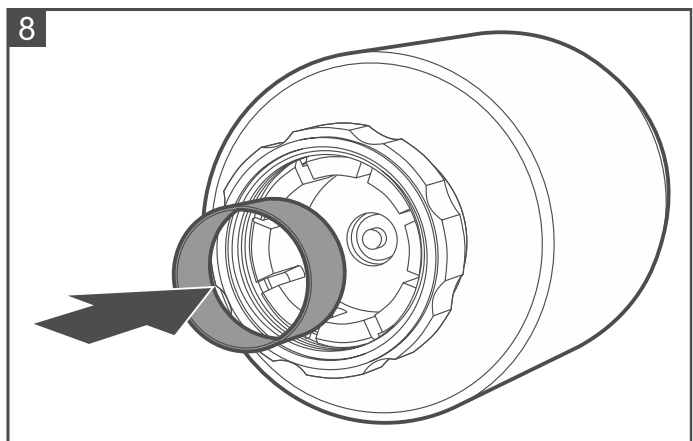
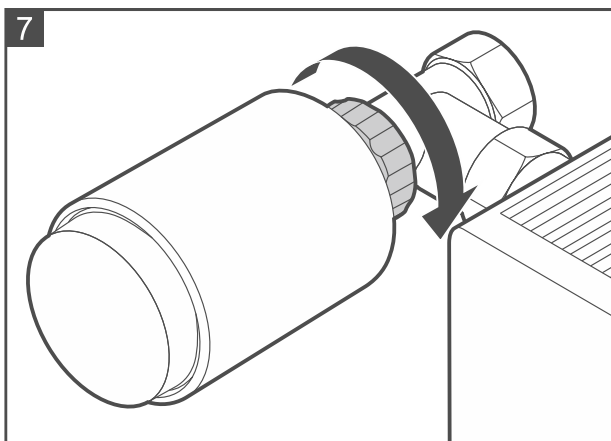
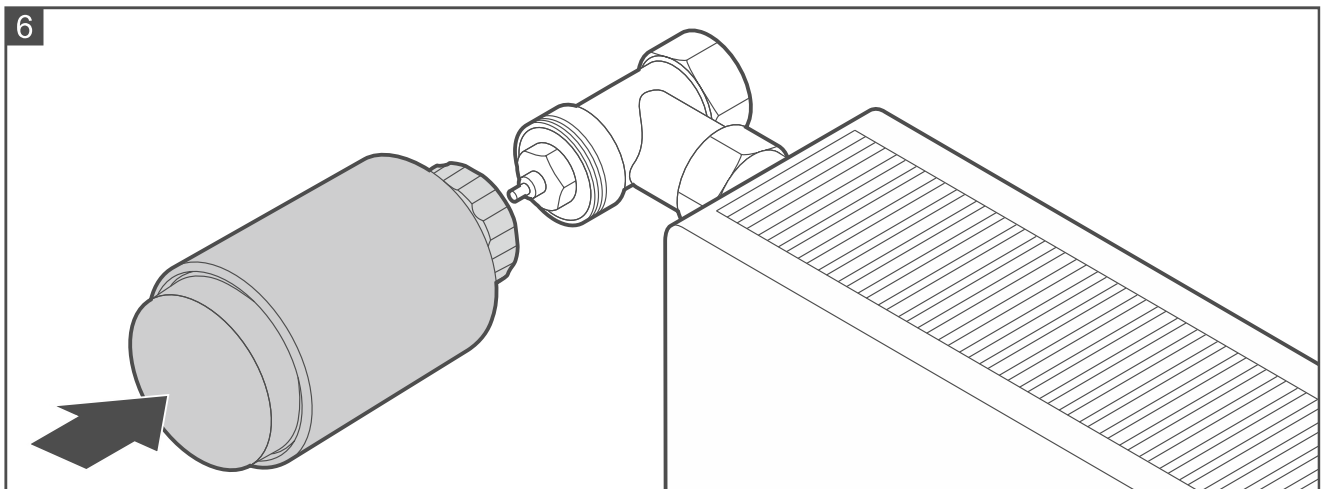
3. Přidejte termostat do bezdrátového systému (viz manuál kontroléru ABAX 2). Samolepku se sériovým číslem potřebným pro registraci termostatu v systému najdete na pouzdru termostatu.
4. Nasadte zpět kryt termostatu. Značení na pouzdře krytu vám pomůže kryt správně nasadit (obr. 5).



5. Namontujte termostat na ventil (viz: *Montáž na ventil M30x1,5mm*, *Montáž na ventil Danfoss RA*, *Montáž na ventil Danfoss RAV* nebo *Montáž na ventil Danfoss RAVL*).
6. Stiskněte knoflík. Termostat se zkalibruje.

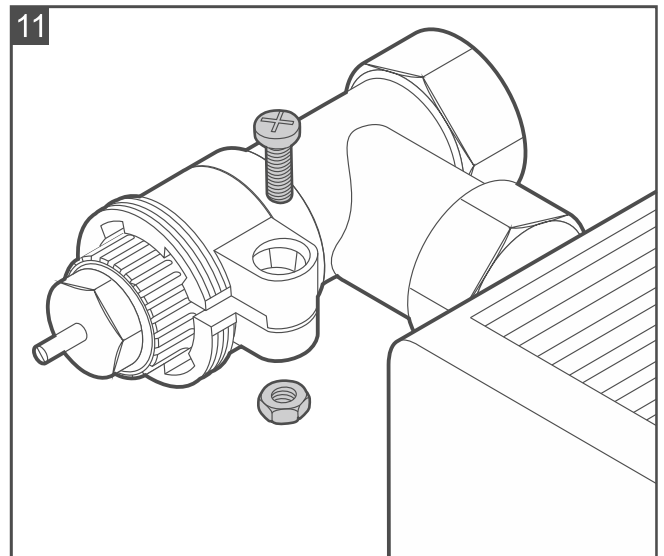
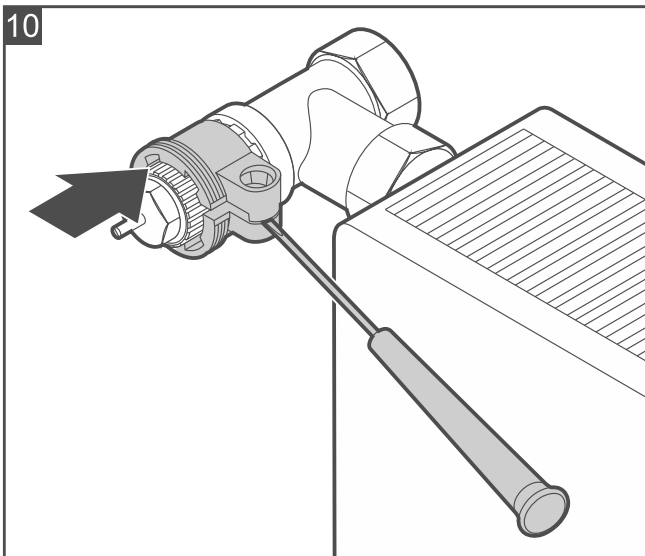
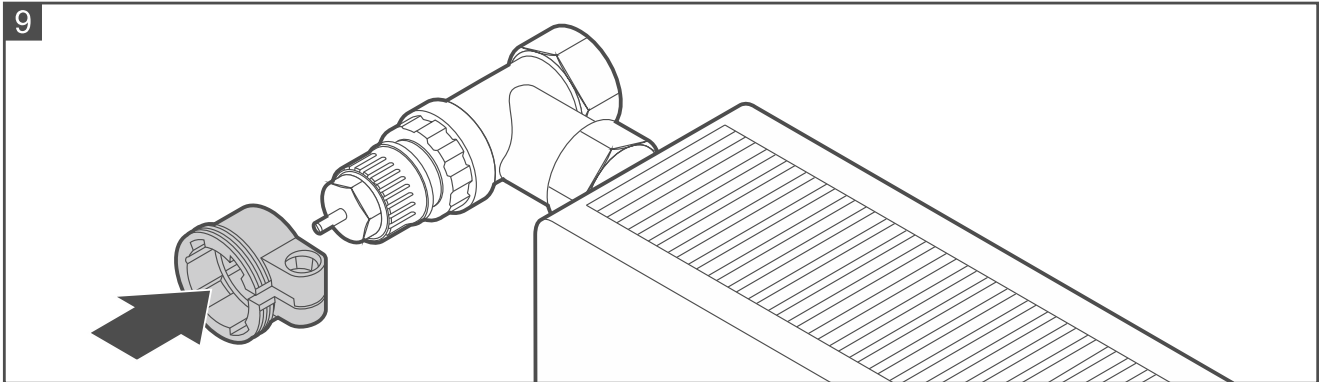
Montáž na ventil M30x1,5mm

1. Umístěte termostat na ventil (obr. 6).
2. Utáhněte termostat na ventilu (obr. 7).
3. Pokud je termostat na ventilu usazen volně, použijte redukční kroužek. Odšroubujte termostat, umístěte redukční kroužek do jeho příruby (obr. 8) a poté zopakujte body 1 a 2.

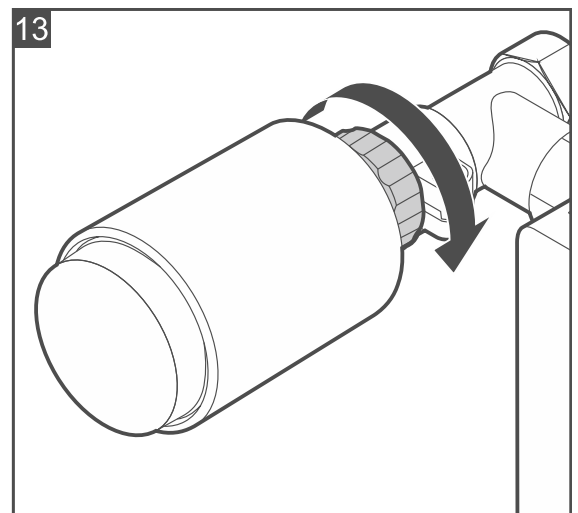
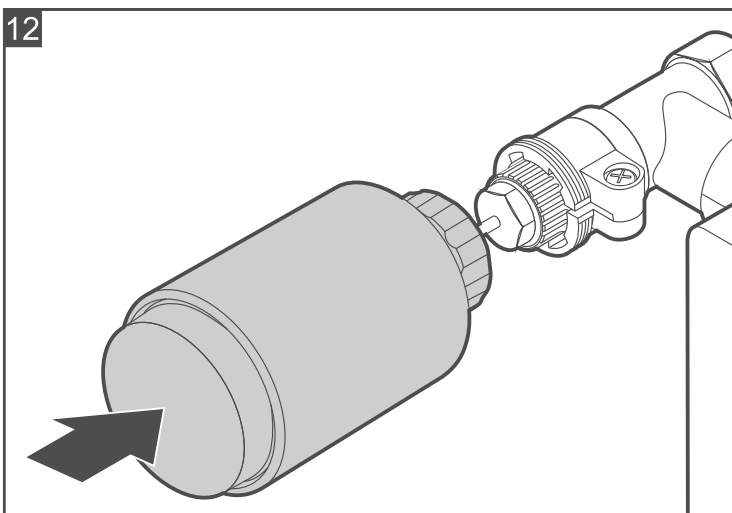


Montáž na ventil Danfoss RA

1. Upevněte adaptér na ventil.
 - 1.1. Nasadte adaptér na ventil (obr. 9).
 - 1.2. Ohněte svorku adaptéru pomocí šroubováku a přitlačte adaptér k přírubě ventilu (obr. 10). Ujistěte se, že hrbolky uvnitř adaptéru jsou zarovnány se zářezy na těle ventilu.
 - 1.3. Upevněte adaptérovou svorku šroubem (obr. 11).



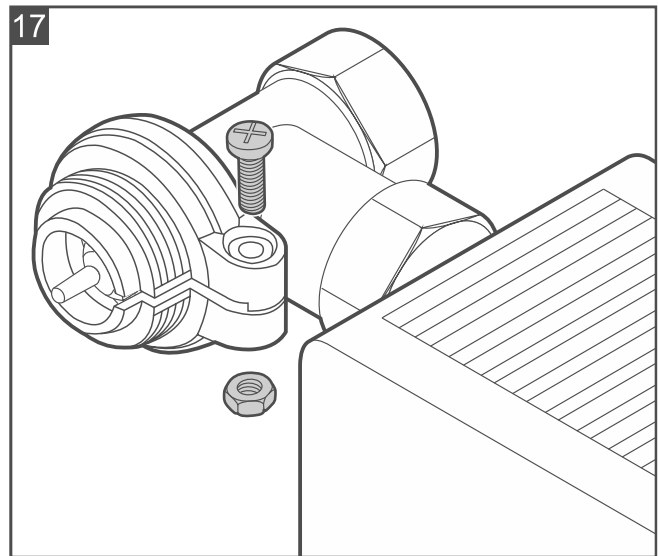
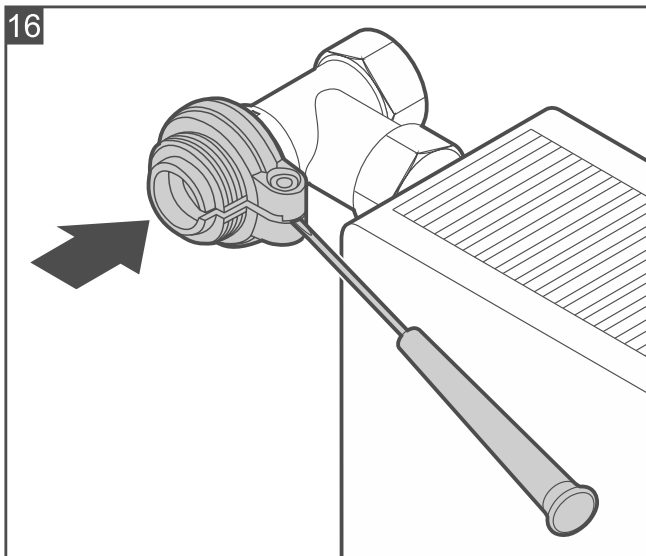
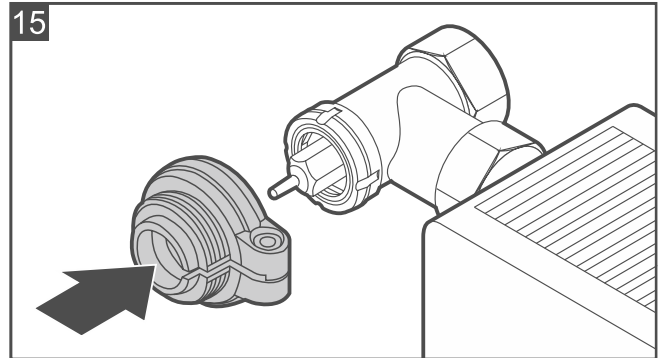
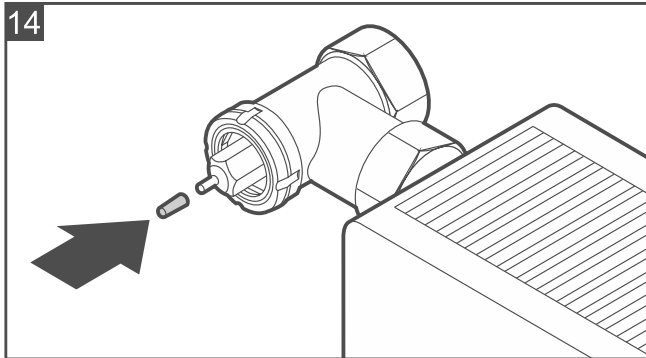
2. Umístěte termostat na ventil (obr. 12).
3. Utáhněte termostat na adaptéru (obr. 13).



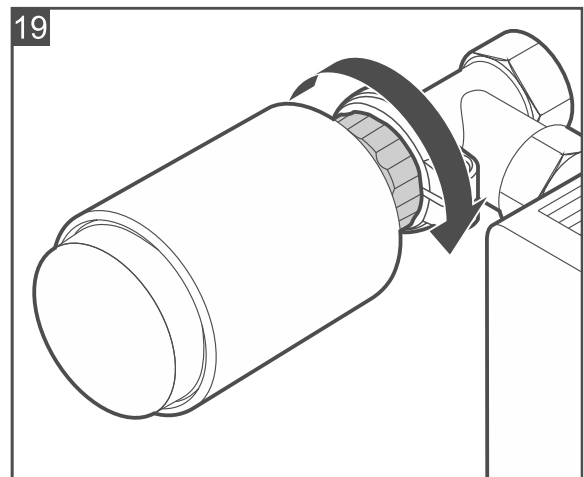
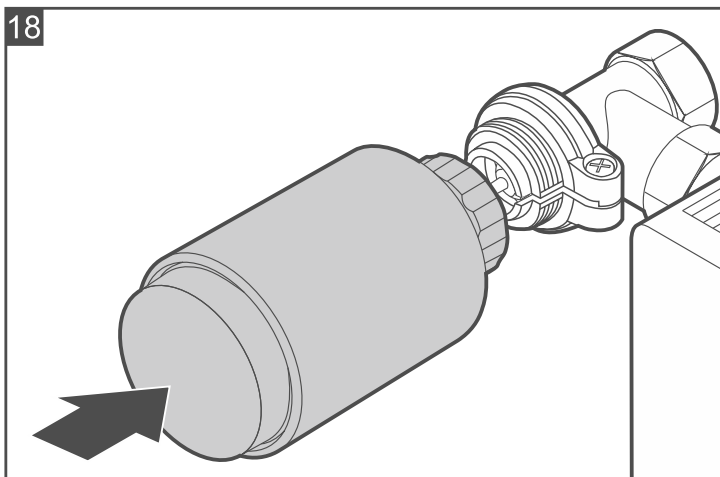
4. Pokud je termostat na ventilu usazen volně, použijte redukční kroužek. Odšroubujte termostat, vložte redukční kroužek do jeho příruby (obr. 8), poté zopakujte body 2 a 3.

Montáž na ventil Danfoss RAV

1. Nasadte krytku na čep ventilu (obr. 14).
2. Upevněte adaptér na ventil.
 - 3.1. Nasadte adaptér na ventil (obr. 15).
 - 3.2. Otevřete svorku adaptéru pomocí šroubováku a přitlačte adaptér k čelní straně příruby ventilu (Obr. 16).
 - 3.3. Upevněte adaptérovou svorku šroubem (obr. 17).



3. Umístěte termostat na ventil (obr. 18).

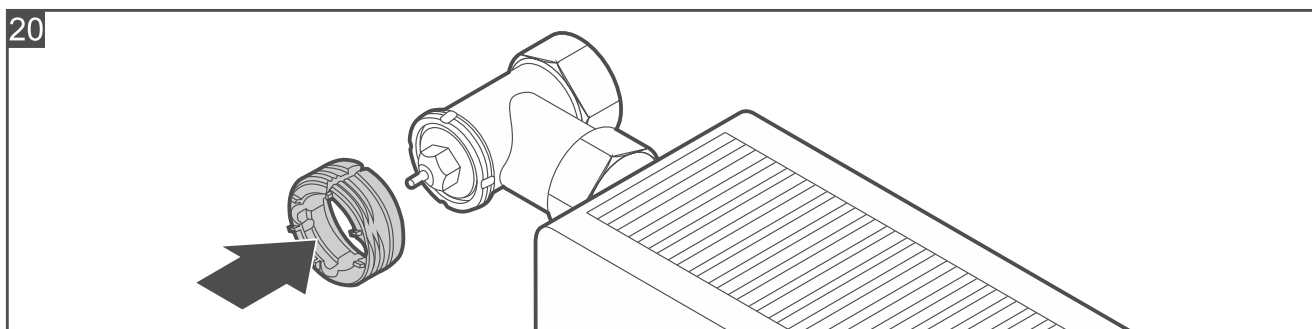


4. Utáhněte termostat na adaptéru (obr. 19).

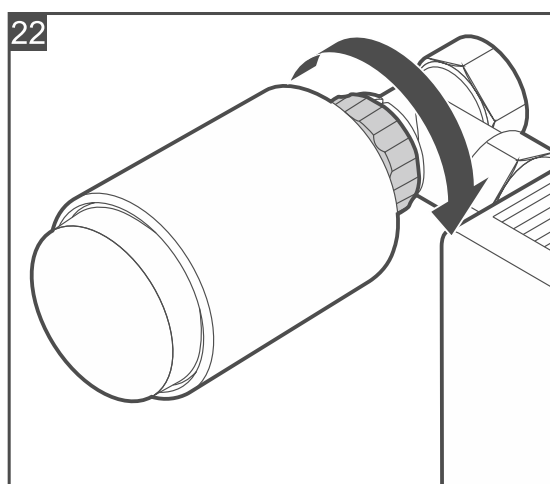
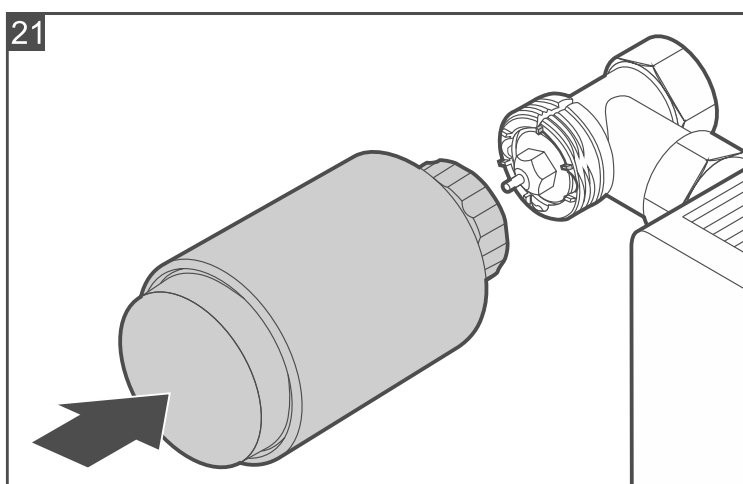
5. Pokud je termostat na ventilu usazen volně, použijte redukční kroužek. Odšroubujte termostat, vložte redukční kroužek do jeho příruby (obr. 8), poté zopakujte body 3 a 4.

Montáž na ventil Danfoss RAVL

1. Nasadte adaptér na ventil. Přitiskněte jej k čelní straně příruby ventilu (obr. 20).



2. Umístěte termostat na ventil (obr. 21).
3. Utáhněte termostat na adaptéru (obr. 22).



4. Pokud je termostat na ventilu usazen volně, použijte redukční kroužek. Odšroubujte termostat, vložte redukční kroužek do jeho příruby (obr. 8), poté zopakujte body 2 a 3.

4 Konfigurace termostatu

Chcete-li zjistit, jak nakonfigurovat termostat, podívejte se do manuálu ke kontroléru ABAX 2.

5 Ruční ovládání



Pokud vyjmete baterie do 10 sekund od poslední aktivity, změny se neuloží.

5.1 Změna provozního režimu

1. Stisknutím knoflíku zapnete displej.
2. Knoflík mačkejte tak dlouho, dokud se na displeji nezobrazí teplota / poloha ventilu pro provozní režim, který chcete aktivovat (☀ - komfortní teplota; ☾ - úsporná teplota; 🖱 - ruční).
3. Počkejte 10 sekund. Zobrazí se teplota z vybraného čidla.

5.2 Dočasné nastavení jiné teploty



Tato dočasná teplota se bude používat až do změny provozního režimu.

Pokud je povolen ruční provozní režim, změní se jeho nastavení.

1. Stiskněte knoflík pro zapnutí displeje.
2. Stiskněte knoflík pro zobrazení aktuálně nastavené teploty.
3. Otočením knoflíku nastavte novou teplotu.
4. Stiskněte knoflík pro potvrzení změny.

5.3 Změna nastavení zvoleného provozního režimu

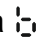
1. Stiskněte knoflík pro zapnutí displeje.
2. Knoflík mačkejte tak dlouho, dokud se nezobrazí teplota / poloha ventilu pro provozní režim, který chcete upravit.
3. Stiskněte a přidržte knoflík po dobu 3 sekund. Teplota / poloha ventilu začne na displeji blikat.
4. Otáčením knoflíku nastavte novou hodnotu.



V režimu ručního ovládání můžete stisknutím a podržením knoflíku přepínat mezi teplotou (°C) a polohou ventilu (°C).

5. Stiskněte knoflík pro potvrzení změny.
6. Knoflík mačkejte tak dlouho, dokud se na displeji nezobrazí teplota / poloha ventilu pro provozní režim, který chcete povolit.


5.4 Spuštění funkce Boost Heat

Stiskněte knoflík a otočte jím doprava. Na displeji se zobrazí zpráva  . Číslo na konci je počet minut do konce funkce.

5.5 Vypnutí funkce Boost Heat


Pokud chcete funkci Boost Heat ukončit před uplynutím 15 minut, stiskněte knoflík a přidržte jej po dobu 3 sekund. Na displeji se zobrazí teplota ze senzoru.

5.6 Úplné uzavření ventilu

Stiskněte knoflík a otočte jím doleva. Na displeji se zobrazí zpráva .

5.7 Zablokování knoflíku (dětská pojistka)



Knoflík můžete zablokovat, když je LED displej vypnutý nebo ukazuje teplotu z čidla (symbol ).


Stiskněte knoflík a přidržte jej po dobu 3 sekund. Na displeji se zobrazí zpráva .

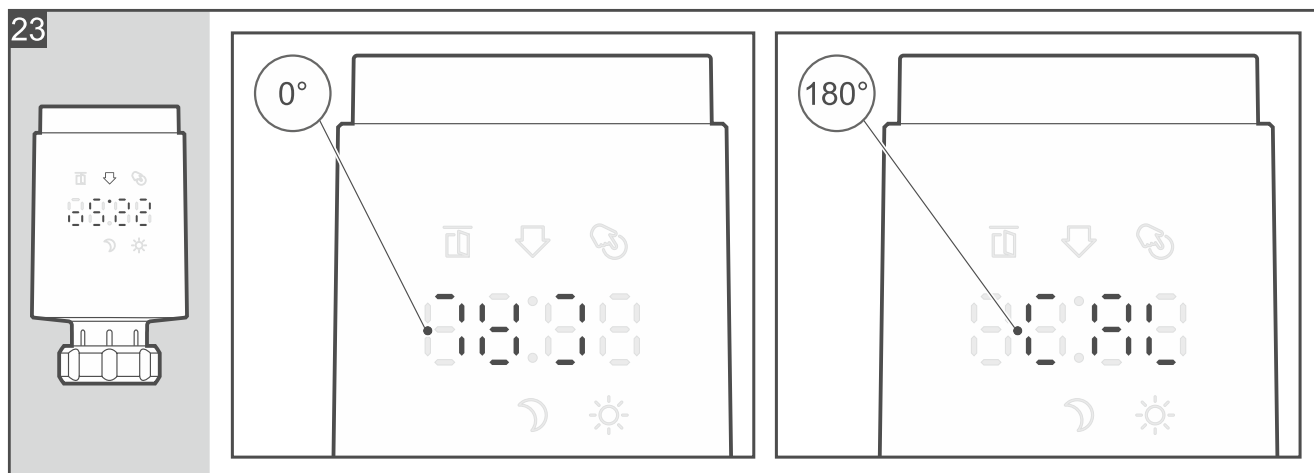
5.8 Odblokování knoflíku

Stiskněte knoflík a přidržte jej po dobu 3 sekund. Na displeji se zobrazí teplota ze senzoru.

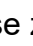
5.9 Otáčení teploty / zprávy na displeji

1. Sejměte kryt termostatu (obr. 4).
2. Vyjměte baterie.

3. Znovu vložte baterie. Na displeji se zobrazí zpráva .
4. Stiskněte knoflík a přidržte jej po dobu 5 sekund. Zpráva na displeji se otočí o 180° (obr. 23).
5. Nasadte kryt termostatu (obr. 5).



6 Obnovení výchozího nastavení

1. Sejměte kryt termostatu (obr. 4).
2. Vyjměte baterie.
3. Stiskněte a přidržte knoflík.
4. Při držení knoflíku vložte baterie. Spustí se test LED displeje (LED kontrolky na displeji se rozsvěčují a zhasínají).
5. Pustte knoflík a počkejte, dokud test neskončí (displej se vypne).
6. Stiskněte knoflík.
7. Vyjměte baterie a znovu je vložte. Na displeji se zobrazí zpráva .
8. Nasadte kryt termostatu (obr. 5).

7 Specifikace

| | |
|--|-----------------------|
| Pásmo pracovní frekvence | 868,0 MHz ÷ 868,6 MHz |
| Dosah radiového signálu (v otevřeném prostoru) | |
| ACU-220..... | až 1000 m |
| ACU-280..... | až 500 m |
| Baterie | 2 x 1.5 V LR6 AA |
| Předpokládaná životnost baterie..... | až 2 roky |
| Spotřeba proudu v pohotovostním režimu | 74 µA |
| Rozsah měření teplot..... | -10°C...+50°C |
| Přesnost měření teplot..... | ±0,1°C |
| Rozsah nastavení teploty..... | 5°C...30°C |
| Přesnost nastavení teploty..... | ±0,5°C |
| Rozsah pracovních teplot | -10°C...+50°C |
| Maximální relativní vlhkost..... | 93±3% |
| Rozměry krytu..... | ø56 x 97 mm |
| Hmotnost | 166 g |