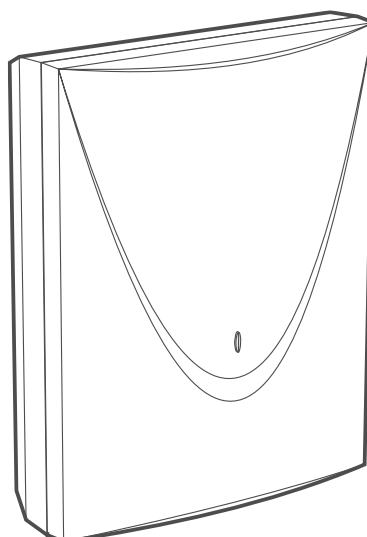




Smart Repeater  
**ARU-200**

**CZ**

Firmware verze 2.01



**CE**

aru-200\_BW\_cz 11/25

## DŮLEŽITÉ

Změny, úpravy nebo opravy, které nejsou schváleny výrobcem, vedou ke ztrátě vašich práv vyplývajících ze záruky.

Popis symbolů na zařízení:



Zařízení splňuje požadavky platných směrnic EU.



Zařízení nesmí být likvidováno společně s ostatním komunálním odpadem. Měl by být likvidován v souladu s platnými předpisy pro ochranu životního prostředí (přístroj byl uveden na trh po 13. srpnu 2005).



Zařízení je určeno pro vnitřní montáž.



Zařízení splňuje technické předpisy Euroasijské celní unie.



Střídavý proud (AC).



Třída ochrany II (ochranná izolace).

Společnost SATEL se snaží neustále zlepšovat kvalitu svých produktů, což může vést ke změnám v jejich technických specifikacích a softwaru. Aktuální informace o zaváděných změnách jsou k dispozici na našich webových stránkách.

Navštivte nás na adrese:

<https://support.satel.pl>

**Společnost SATEL sp. z o.o. tímto prohlašuje, že rádiové zařízení typu ARU-200 je v souladu se směrnicí 2014/53/EU. Plné znění prohlášení o shodě EU je k dispozici na následující internetové adrese: [www.satel.pl/ce](http://www.satel.pl/ce)**

**Symboly v tomto manuálu:**



Upozornění – informace o bezpečnosti uživatelů, zařízení atd.



Poznámka – návrh nebo doplňující informace.

## OBSAH

1. Funkce .....	2
2. Popis .....	3
3. Montáž .....	4
3.1 Tipy pro montáž .....	4
3.2 Montáž .....	5
4. Specifikace .....	7

Opakovač rádiového signálu ARU-200 (Smart Repeater) rozšiřuje dosah rádiové komunikace v systému BE WAVE. To umožňuje instalovat bezdrátová zařízení dále od kontroléru / ústředny. Manuál se vztahuje na opakovač nainstalovaný v systému BE WAVE.



*Do systému lze nainstalovat jeden opakovač ARU-200.*

## 1. Funkce

---

- Přenos signálů ze 48 bezdrátových zařízení.
- Provoz v kmitočtovém pásmu 868 MHz.
- AES šifrovaná obousměrná rádiová komunikace.
- Počet přenosových kanálů – 4 kanály s automatickým výběrem toho, který umožní přenos bez rušení jinými signály.
- Vzdálené programování voleb.
- Vzdálená aktualizace firmwaru.
- LED kontrolka.
- Napájení 230 V AC.
- Záložní akumulátor.
- Obvod pro nabíjení akumulátoru.
- Kontrola stavu baterie a systém odpojení při nízkém stavu baterie.
- Tamper ochrana proti neoprávněnému otevření krytu.

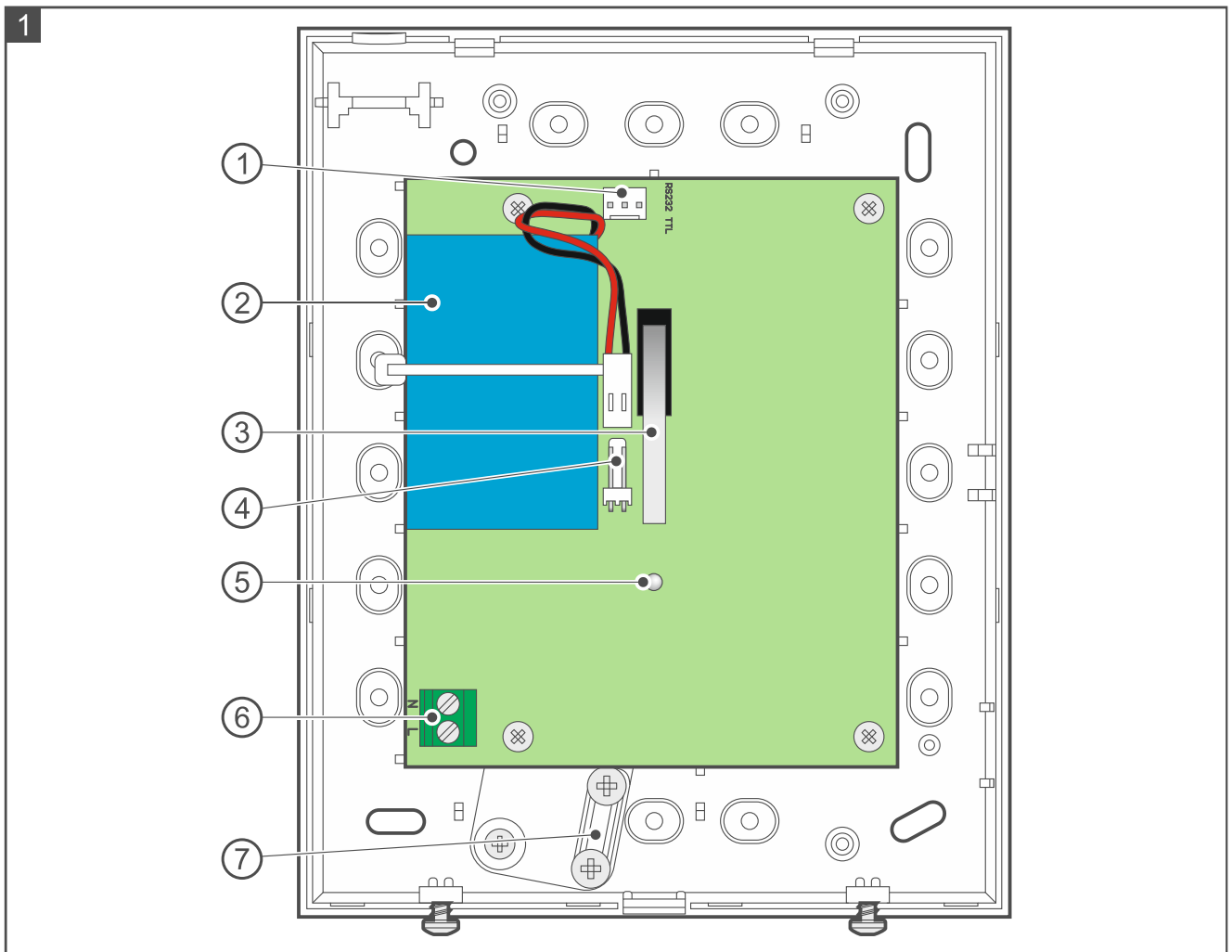


*Opakovač nepodporuje:*

- *Detektor APCAM-200 (Kamera s detektorem pohybu),*
- *Detektor AOCAM-210 (Venkovní kamera s detektorem pohybu),*
- *Siréna ASP-200 (Venkovní siréna),*
- *Siréna ASP-215 (Vnitřní siréna).*

*Pokud bezdrátové zařízení komunikuje přes opakovač ARU-200, firmware zařízení nebude vzdáleně aktualizován.*

## 2. Popis



Obrázek 1 ukazuje vnitřek opakováče po sejmutí krytu.

- ① port RS-232 (TTL) – nepoužívaný.
- ② akumulátor.
- ③ tamper spínač.
- ④ konektor akumulátoru.
- ⑤ LED kontrolka:
  - Svíí zeleně – normální provoz,
  - Bliká zeleně – bez napájení 230 V AC,
  - Bliká červeně – komunikace s kontrolérem / ústřednou.
- ⑥ 230 V AC svorky.
  - N** - pro připojení neutrálního vodiče.
  - L** - pro připojení fázového vodiče.
- ⑦ prvek pro upevnění napájecího kabelu.

## 3. Montáž

---



**Montáž zařízení by měl provádět kvalifikovaný personál.**

**Před provedením jakýchkoli elektrických zapojení odpojte napájení.**

**Připojte opakovač k jednofázové síti v souladu s platnými normami.**

**Nemontujte opakovač na místech nad 2000 m nad mořem.**

**Při použití jiné baterie, která není doporučena výrobcem, nebo při nesprávné manipulaci s baterií hrozí nebezpečí výbuchu baterie.**

**Baterii nemačkejte, nerozřezávejte ani nevystavujte vysokým teplotám (nehazujte do ohně, nekládejte do trouby apod.).**

**Nevystavujte baterii velmi nízkému tlaku kvůli nebezpečí výbuchu baterie nebo úniku hořlavé kapaliny či plynu.**

**Použité baterie nesmí být vyhozeny, ale musí být zlikvidovány v souladu s platnými předpisy na ochranu životního prostředí.**

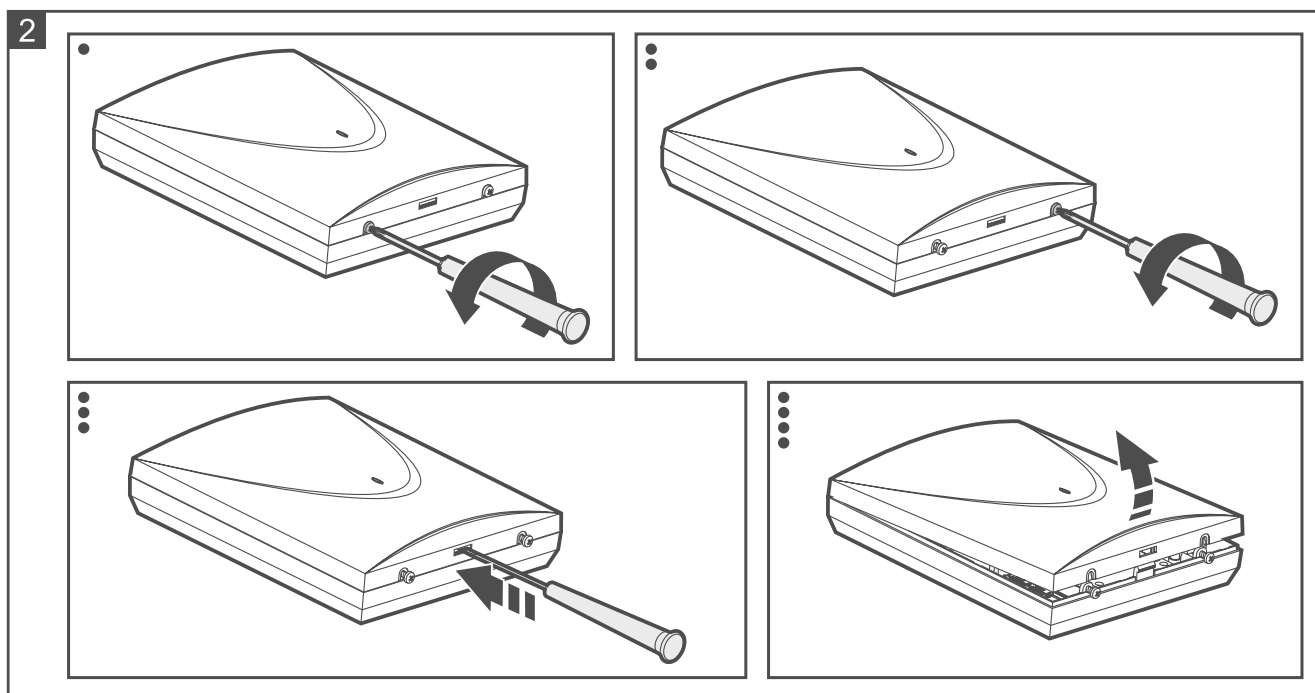
### 3.1 Tipy pro montáž

---

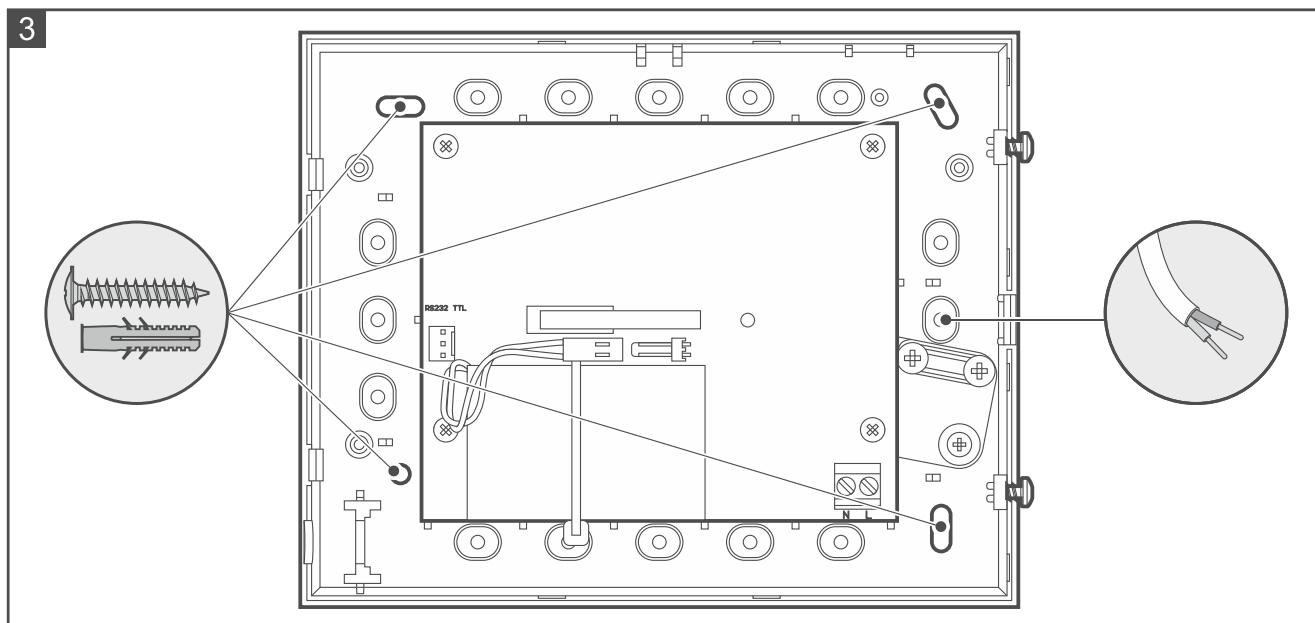
- Opakovač by měl být namontován v interiéru, v prostorách s normální vlhkostí vzduchu.
- Opakovač nemontujte venku.
- Před montáží byste měli naplánovat rozmístění bezdrátových zařízení, jejichž signály mají být opakovačem přenášeny. Místo montáže zvolte tak, aby se opakovač nacházel v provozním dosahu těchto zařízení.
- Doporučuje se, aby byl opakovač namontován vysoko nad podlahou. To umožní získat lepší dosah rádiové komunikace a eliminovat riziko zakrytí opakovače lidmi pohybujícími se v daných prostorách.
- Silné stěny, kovové bloky atd. snižují dosah rádiového signálu.
- Dosah rádiové komunikace závisí nejen na místě montáže, ale také na poloze antény opakovače, tj. na způsobu montáže skříně (horizontálně, vertikálně, diagonálně). Před montáží opakovače zkontrolujte, v jaké poloze je dosah opakovače nejlepší.
- Opakovač by měl být trvale připojen k síti 230 V AC.
- Elektrický obvod, ke kterému má být opakovač připojen, musí mít vhodné jištění (dvoupólový odpojovač a/nebo pomalé pojistky 16 A).
- Poučte majitele/uživatele systému o tom, jak odpojit opakovač od síťového napájení (např. uveďte pojistku nebo jistič chránící napájecí obvod opakovače).

## 3.2 Montáž

1. Uvolněte šrouby krytu a sejměte kryt (obr. 2).

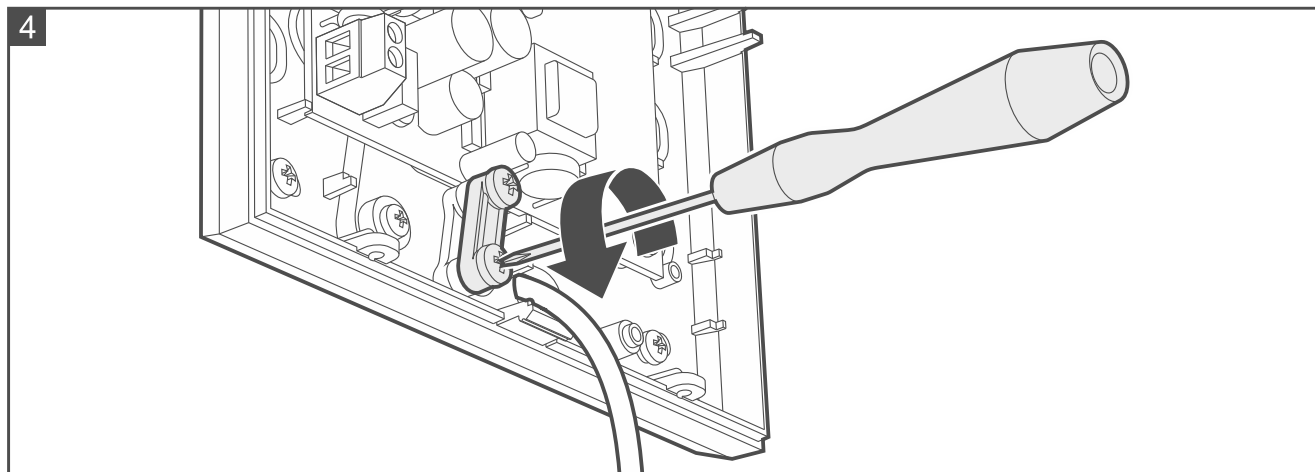


2. V základně krytu vytvořte otvor pro napájecí kabel (obr. 3).

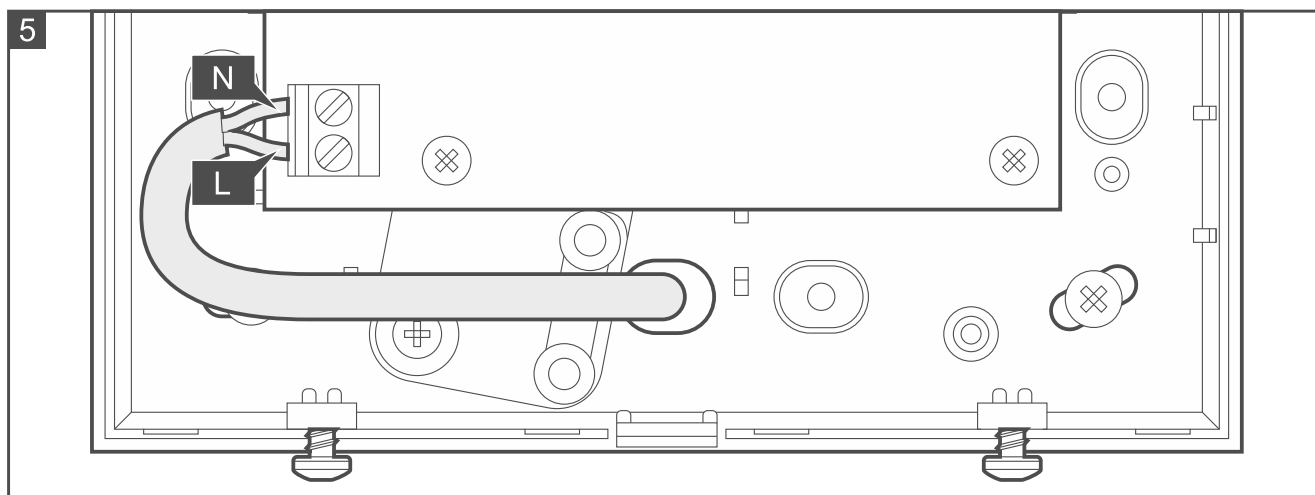


3. Umístěte základnu krytu ke stěně a vyznačte umístění montážních otvorů (obr. 3).

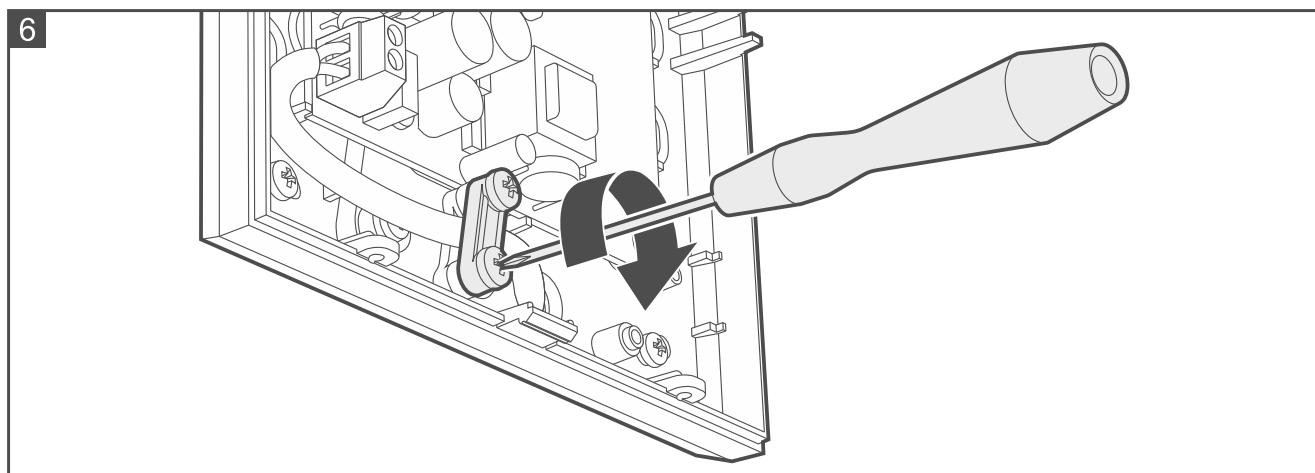
4. Vyvrtajte do zdi otvory pro hmoždinky. Použijte hmoždinky určené speciálně pro montážní povrch (jiné pro betonovou nebo cihlovou zeď, jiné pro sádkarton atd.).
5. Provedte napájecí kabel 230 V AC otvorem na základně krytu.
6. Připevněte základnu krytu ke stěně pomocí šroubů.
7. Odšroubujte prvek upevňující napájecí kabel (obr. 4).



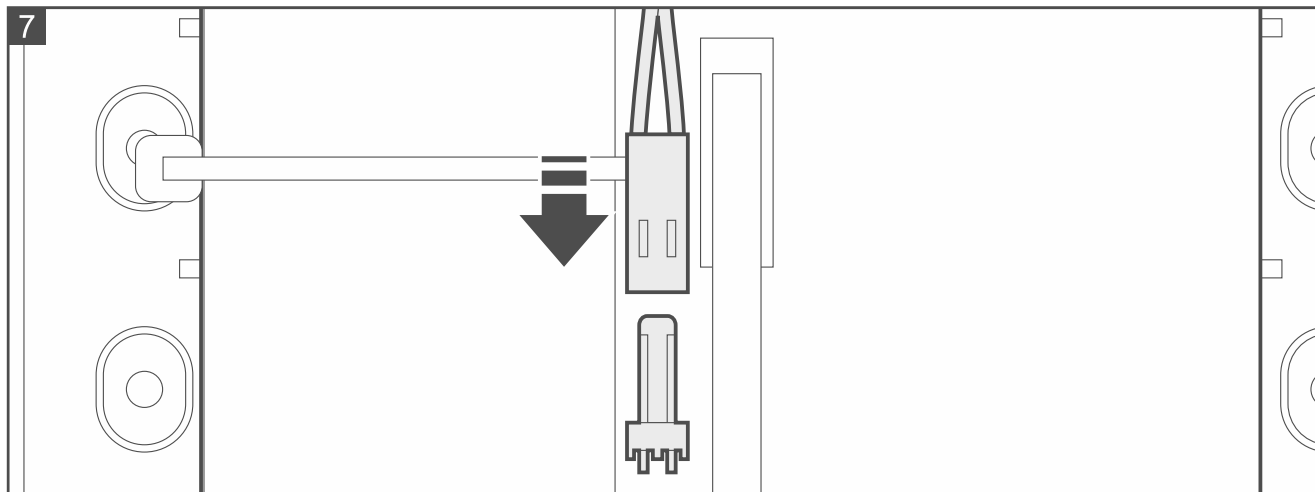
8. Napájecí vodiče 230 V AC našroubujte na svorky: fázový vodič na svorku L, neutrální vodič na svorku N (obr. 5).



9. Našroubujte prvek upevňující napájecí kabel (obr. 6).



10. Připojte baterii ke konektoru (obr. 7). Opakovač se spustí.



11. Nasadte kryt a zašroubujte jej.

12. Zapněte napájení obvodu, ke kterému je opakovač připojen.

13. Přidejte opakovač do systému (viz manuál k systémovému kontroléru BE WAVE nebo ústředně BE WAVE Hybrid).

## 4. Specifikace

Provozní frekvenční pásmo .....	868,0 MHz ÷ 868,6 MHz
Dosah rádiové komunikace (na volném prostranství) .....	až 2000 m
Napájecí napětí.....	230 V AC, 50 Hz
Spotřeba proudu v pohotovostním režimu .....	8 mA
Maximální spotřeba proudu .....	15 mA
Baterie (lithium-iontové).....	3.7 V / 1800 mAh
Třída prostředí dle EN 50130-5 .....	II
Rozsah provozních teplot .....	-10°C...+55°C
Maximální vlhkost .....	93±3%
Rozměry desky s elektronikou .....	87 x 104 mm
Rozměry krytu.....	126 x 158 x 32 mm
Hmotnost .....	265 g