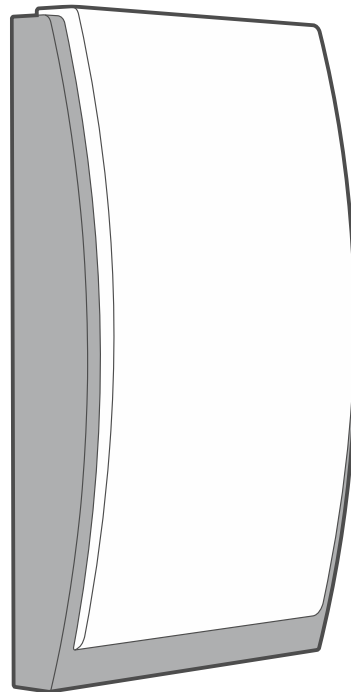




Outdoor Siren
ASP-200

Firmware verze 1.01

CZ



asp-200_BW_cz 11/25

DŮLEŽITÉ

Změny, úpravy nebo opravy, které nejsou schváleny výrobcem, vedou ke ztrátě vašich práv vyplývajících ze záruky.

Popis symbolů na zařízení:



Zařízení splňuje požadavky platných směrnic EU.



Zařízení nesmí být likvidováno společně s ostatním komunálním odpadem. Měl by být likvidován v souladu s platnými předpisy pro ochranu životního prostředí (přístroj byl uveden na trh po 13. srpnu 2005).



Zařízení splňuje technické předpisy Euroasijské celní unie.

Společnost SATEL se snaží neustále zlepšovat kvalitu svých produktů, což může vést ke změnám v jejich technických specifikacích a softwaru. Aktuální informace o zaváděných změnách jsou k dispozici na našich webových stránkách.

Navštivte nás na adrese:

<https://support.satel.pl>

Společnost SATEL sp. z o.o. tímto prohlašuje, že rádiové zařízení typu ASP-200 je v souladu se směrnicí 2014/53/EU. Plné znění prohlášení o shodě EU je k dispozici na následující internetové adrese: www.satel.pl/ce

Symbole v tomto manuálu:



Upozornění – informace o bezpečnosti uživatelů, zařízení atd.



Poznámka – návrh nebo doplňující informace.

OBSAH

1. Funkce	2
2. Popis	2
3. Montáž	3
3.1 Tipy pro montáž	4
3.2 Montáž	4
4. Výměna baterie	5
5. Specifikace	5

Venkovní siréna ASP-200 (Outdoor Siren) vydává zvukový a světelný signál. Manuál se vztahuje na sirénu nainstalovanou v systému BE WAVE.

1. Funkce

- Akustická signalizace pomocí sirény.
- Optická signalizace pomocí LED kontrolky.
- Provoz v kmitočtovém pásmu 868 MHz.
- AES šifrovaná obousměrná rádiová komunikace.
- Počet přenosových kanálů – 4 kanály s automatickým výběrem toho, který umožní přenos bez rušení jinými signály.
- Vzdálené programování voleb.
- Vzdálená aktualizace firmwaru.
- Napájeno baterií ER34615 3,6 V.
- Kontrola stavu baterie.
- Elektronický obvod odolný proti povětrnostním vlivům.
- Tamper ochrana proti neoprávněné manipulaci při otevření krytu a stržení z montážní plochy.
- Integrovaná vodováha pro snadnější montáž.
- Vysoce odolný kryt.

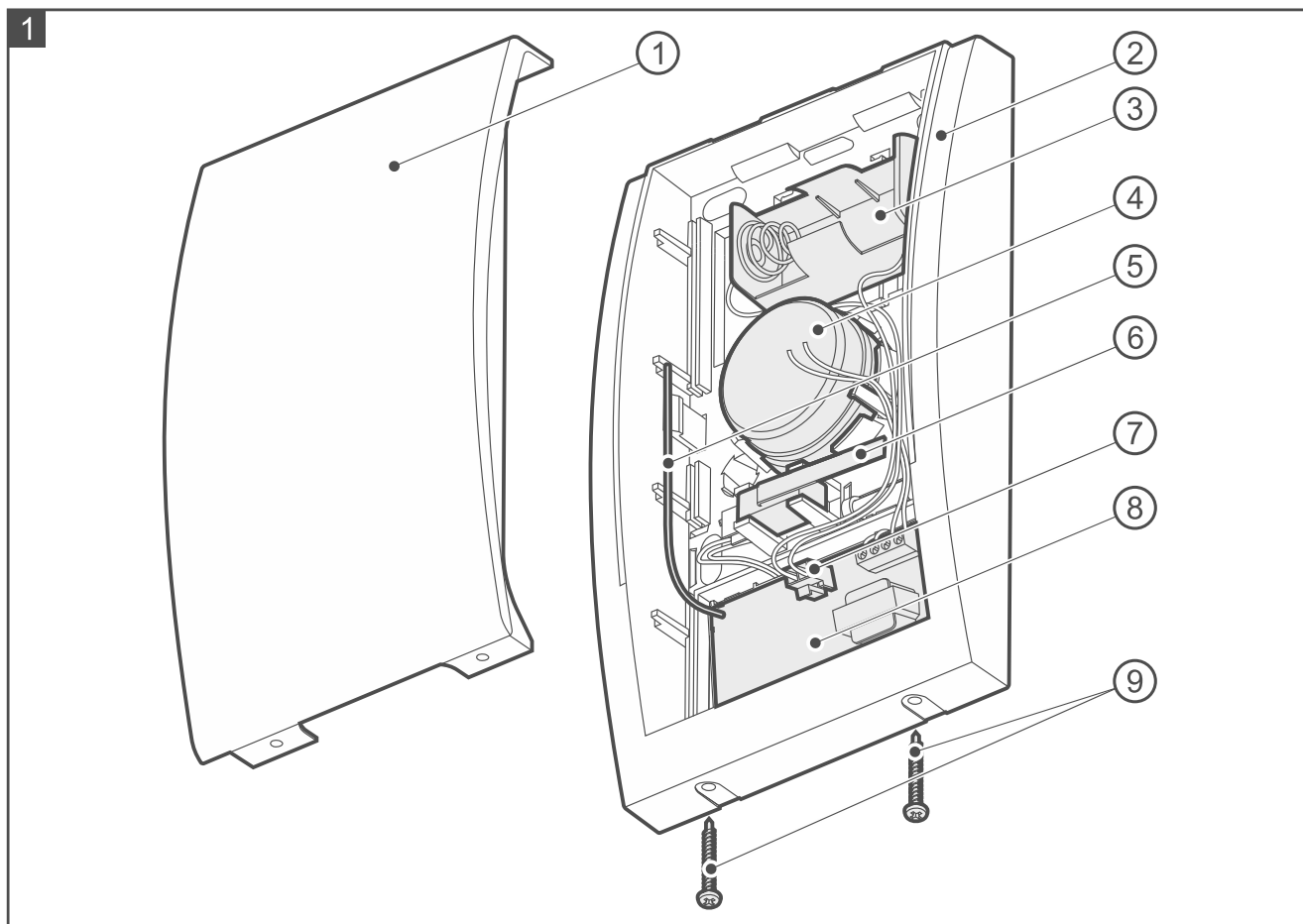


Siréna je napájena lithiovou thionylchloridovou baterií o napětí 3,6 V. Jedná se o baterii s vysokým proudem a vysokou kapacitou. Baterii je nutné vyměnit podle pokynů v části „Výměna baterie“ (str. 5).

2. Popis

Obrázek 1 ukazuje sirénu bez krytu.

- ① kryt základny.
- ② základna krytu.
- ③ držák baterie.
- ④ siréna.
- ⑤ anténa.
- ⑥ tamper spínač.
- ⑦ konektor držáku baterie.
- ⑧ elektronický modul.
- ⑨ šrouby pro zajištění krytu.



Spuštění signalizace

Signalizace se spustí:

- po přijetí signalizačního příkazu z kontroléru / ústředny,
- po otevření tamper spínače (spustí se optická i akustická signalizace).

Signalizace trvá až 3 minuty.

Blokování signalizace tamperu

Otevření tamper spínače nespustí poplach v následujících případech:

- po dobu 10 minut po montáži/připojení baterie,
- když je povolena funkce *Výměna baterie*,
- když je zařízení odpojeno,
- když je v systému spuštěn diagnostický režim.

Když je signalizace tamperu blokována, bliká levá LED kontrolka každé 3 sekundy.

3. Montáž



Při použití jiné baterie, která není doporučena výrobcem, nebo při nesprávné manipulaci s baterií hrozí nebezpečí výbuchu baterie.

Baterii nemačkejte, nerozřezávejte ani nevystavujte vysokým teplotám (nehazujte do ohně, nekládejte do trouby apod.).

Nevystavujte baterii velmi nízkému tlaku kvůli nebezpečí výbuchu baterie nebo úniku hořlavé kapaliny či plynu.

Při vkládání a výměně baterie buďte obzvláště opatrní. Výrobce nenes odpovědnost za následky nesprávného vložení baterie.

Pokud je detektor namontován ve výšce více než 2 metry nad zemí, může při pádu způsobit zranění.

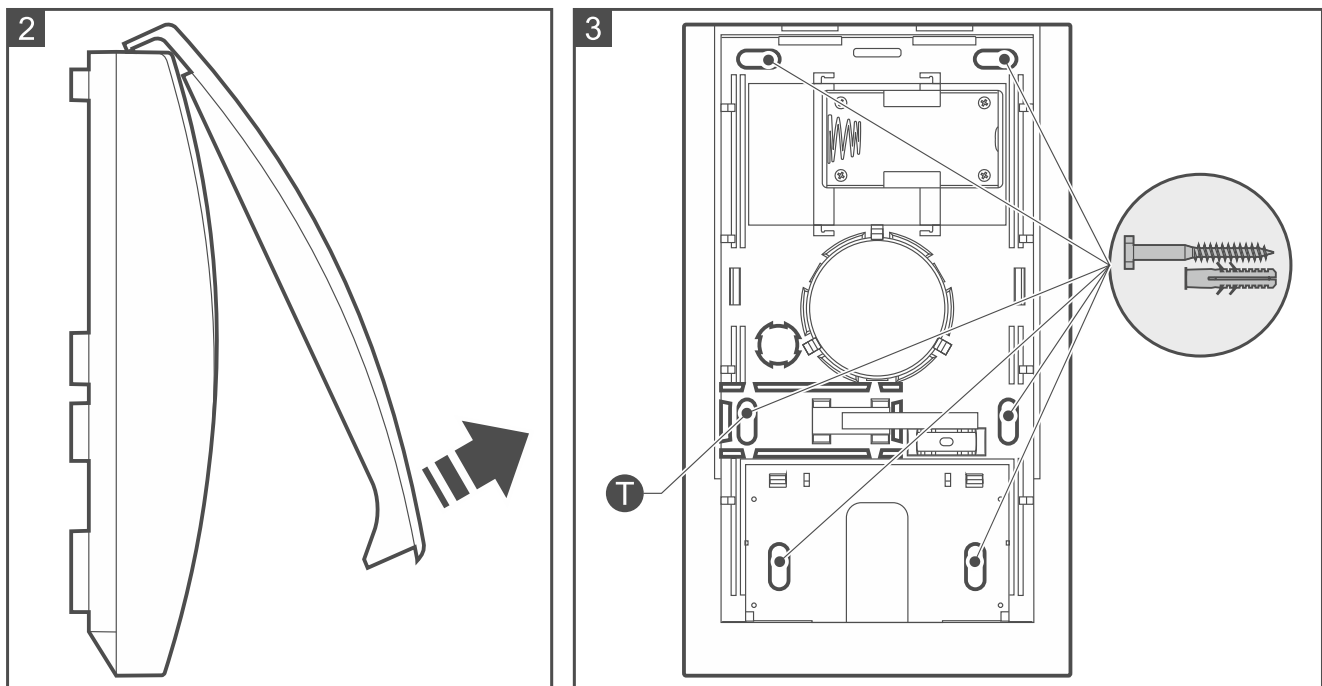
Nezkracujte ani nedeformujte anténu.

3.1 Tipy pro montáž

- Při výběru místa montáže zohledněte dosah rádiové komunikace.
- Silné stěny, kovové bloky atd. snižují dosah rádiového signálu.
- Sirénu namontujte na stěnu, vysoko nad podlahou, na těžko přístupném místě, aby se minimalizovalo riziko tamperu.
- Nad sirénou ponechte volný prostor (minimálně 2,5 cm). V opačném případě nebude možné vyměnit/odstranit kryt.

3.2 Montáž

1. Odšroubujte šrouby krytu.
2. Zvedněte kryt a sejměte jej (obr. 2).



3. Odsuňte úchyty držící desku elektroniky a vyjměte ji.
4. Umístěte základnu krytu ke stěně a označte umístění montážních otvorů (obr. 3). Pokud má siréna detekovat odstranění z povrchu, označte umístění otvoru v prvku ochrany proti neoprávněné manipulaci (na obrázku označen symbolem **T**).



Pokud má siréna splňovat požadavky normy EN 50131 pro stupeň 2, musí být detekováno její odstranění z povrchu 2.

5. Vyvrtejte otvory do zdi pro hmoždinky (kotvy). Použijte hmoždinky určené speciálně pro daný povrch (jiné pro betonové nebo cihlové zdi, jiné pro sádkartonové stěny atd.).
6. Připevněte základnu krytu ke zdi pomocí šroubů. Pokud má siréna detekovat stržení z povrchu, připevněte také tamper prvek.

7. Upevněte desku elektroniky do základny krytu.
8. Připojte držák baterie k desce elektroniky (obr. 3).
9. Přidejte sirénu do systému (viz manuál k systémovému kontroléru BE WAVE nebo k ústředně BE WAVE Hybrid). Když se zobrazí požadavek na zapnutí zařízení, vložte baterii do sirény.



Po vložení baterie začne blikat levá LED kontrolka, což signalizuje zahájení inicializace baterie. Vzhledem ke specifickým vlastnostem baterie je nutné ji správně inicializovat, aby dosahovala požadovaného výkonu. Během inicializace baterie můžete sirénu připojit k systému, ale siréna nebude připravena k normálnímu provozu, dokud LED kontrolka nepřestane blikat.

10. Nasadte kryt sirény a zašroubujte jej.

4. Výměna baterie



Použité baterie nesmí být vyhozeny, ale musí být zlikvidovány v souladu s platnými předpisy pro ochranu životního prostředí.

Nová baterie musí být vložena podle níže uvedeného postupu, aby bylo možné provést inicializaci baterie. Požadované parametry napájení jsou možné pouze s řádně inicializovanou baterií.

Aplikace Be Wave vás upozorní, že baterie v detektoru je téměř vybitá. Vybitou baterii je třeba co nejdříve vyměnit.

1. V aplikaci Be Wave / programu BE WAVE Soft klepněte / klikněte na místnost, ve které je siréna nainstalována.
2. Klepněte / klikněte na jméno detektoru.
3. Spustěte funkci *Výměna baterie*.
4. Sejměte přední kryt.
5. Vyjměte vybitou baterii.
6. Přidržte tamper spínač a vložte novou baterii.
7. Jakmile začne levá LED kontrolka na siréně blikat každou sekundu, uvolněte tamper spínač. Blikající LED kontrolka signalizuje inicializaci baterie. Jakmile LED kontrolka přestane blikat, siréna je připravena k normálnímu provozu.
8. Nasadte kryt sirény a zašroubujte jej.
9. Spustěte funkci *Zrušit odpojení zařízení* v aplikaci Be Wave / programu BE WAVE Soft.

5. Specifikace

Provozní frekvenční pásmo	868,0 MHz ÷ 868,6 MHz
Dosah rádiové komunikace (na volném prostranství)	až 2000 m
Baterie	ER34615 3,6 V
Životnost baterie	až 2,5 roku
Spotřeba proudu v pohotovostním režimu	650 µA
Intenzita zvuku (ve vzdálenosti 1 m)	až 105 dB
Splňuje normy	EN 50130-4, EN 50130-5, EN 50131-1, EN 50131-4, EN 50131-5-3
Stupeň zabezpečení dle normy EN 50131-1	Stupeň 2
Třída prostředí podle EN 50130-5	IIIA
Rozsah provozních teplot	-40°C ... +55°C

Maximální vlhkost	93±3%
Rozměry.....	148 x 254 x 64 mm
Hmotnost.....	762 g