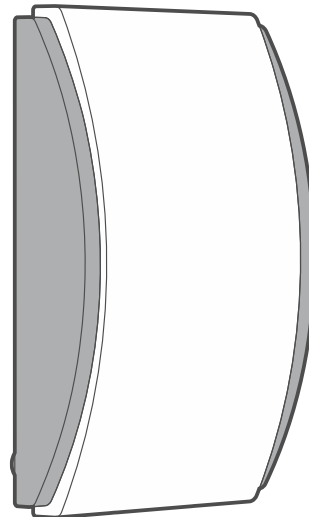




Indoor Siren
ASP-215

CZ

Firmware verze 1.04



CE

asp-215_BW_cz 11/25

DŮLEŽITÉ

Změny, úpravy nebo opravy, které nejsou schváleny výrobcem, vedou ke ztrátě vašich práv vyplývajících ze záruky.

Popis symbolů na zařízení:



Zařízení splňuje požadavky platných směrnic EU.



Zařízení nesmí být likvidováno společně s ostatním komunálním odpadem. Měl by být likvidován v souladu s platnými předpisy pro ochranu životního prostředí (přístroj byl uveden na trh po 13. srpnu 2005).



Zařízení je určeno pro vnitřní montáž.



Zařízení splňuje technické předpisy Euroasijské celní unie.

Společnost SATEL se snaží neustále zlepšovat kvalitu svých produktů, což může vést ke změnám v jejich technických specifikacích a softwaru. Aktuální informace o zaváděných změnách jsou k dispozici na našich webových stránkách.

Navštivte nás na adrese:

<https://support.satel.pl>

Společnost SATEL sp. z o.o. tímto prohlašuje, že rádiové zařízení typu ASP-215 je v souladu se směrnicí 2014/53/EU. Plné znění prohlášení o shodě EU je k dispozici na následující internetové adrese: www.satel.pl/ce

Symbole v tomto manuálu:



Upozornění – informace o bezpečnosti uživatelů, zařízení atd.



Poznámka – návrh nebo doplňující informace.

OBSAH

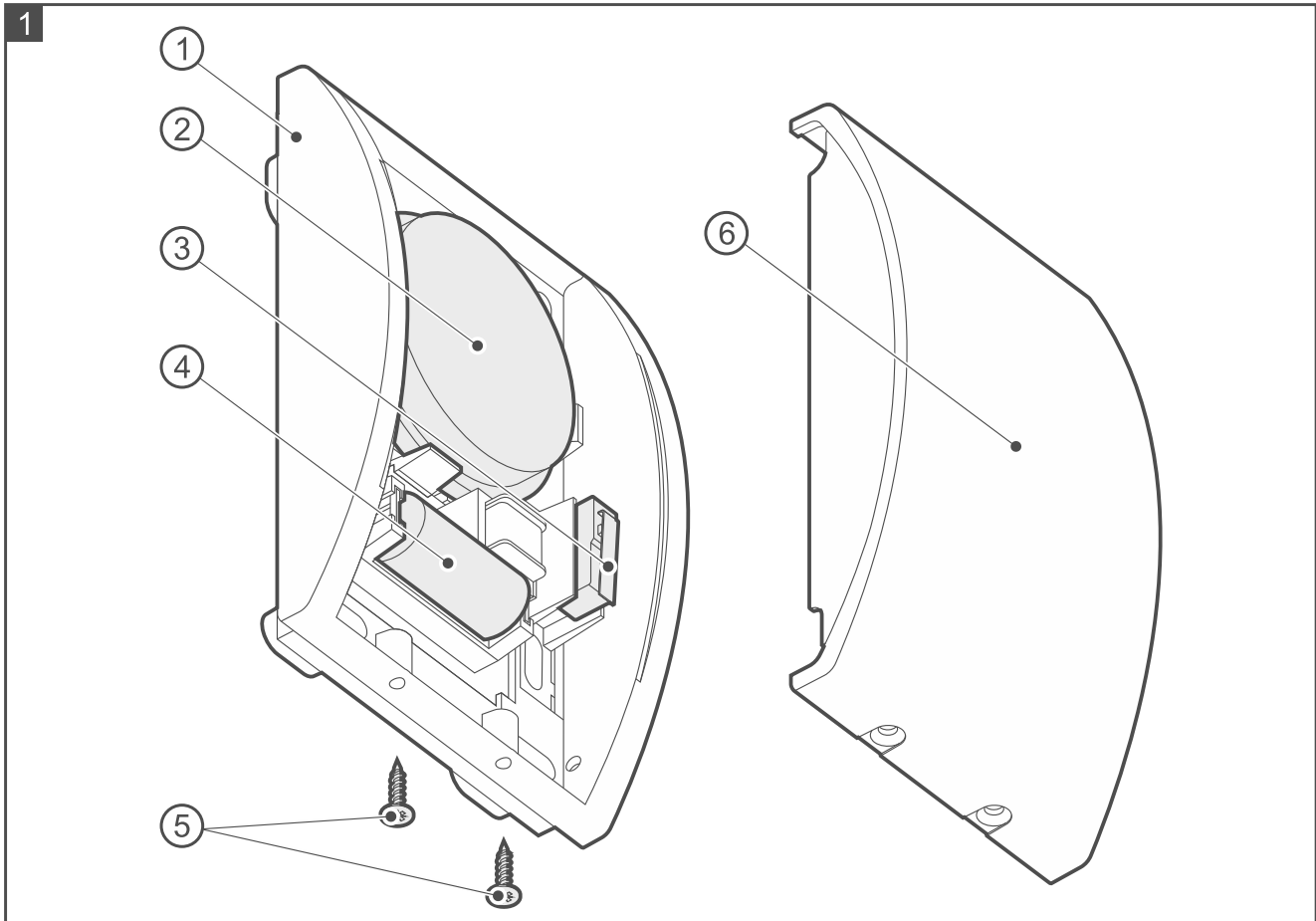
| | |
|---------------------------|---|
| 1. Funkce | 2 |
| 2. Popis | 2 |
| 3. Montáž | 3 |
| 3.1 Tipy pro montáž | 3 |
| 3.2 Montáž | 4 |
| 4. Výměna baterie | 4 |
| 5. Specifikace | 5 |

Siréna ASP-210 (Indoor Siren) vydává zvukový a světelný signál. Tento manuál se vztahuje na sirénu nainstalovanou v systému BE WAVE.

1. Funkce

- Akustická signalizace pomocí sirény.
- Optická signalizace pomocí LED kontrolky.
- Provoz v kmitočtovém pásmu 868 MHz.
- AES šifrovaná obousměrná rádiová komunikace.
- Počet přenosových kanálů – 4 kanály s automatickým výběrem toho, který umožní přenos bez rušení jinými signály.
- Vzdálené programování voleb.
- Vzdálená aktualizace firmwaru.
- Integrovaný teplotní senzor (rozsah měření: -10 °C...+55 °C).
- Napájeno baterií CR123A 3 V.
- Kontrola stavu baterie.
- Tamper ochrana proti neoprávněné manipulaci při otevření krytu a stržení z montážní plochy.
- Vysoce odolný kryt.

2. Popis



Obrázek 1 ukazuje sirénu bez krytu.

- ① základna krytu.
- ② siréna.
- ③ tamper spínač.
- ④ baterie.
- ⑤ šrouby pro zajištění krytu.
- ⑥ kryt základny.

Spuštění signalizace

Signalizace se spustí:

- po přijetí signalizačního příkazu z kontroléru / ústředny,
- po otevření tamper spínače (spustí se optická i akustická signalizace).

Signalizace trvá až 3 minuty.

Blokování signalizace tamperu

Otevření tamper spínače nespustí poplach v následujících případech:

- po dobu 40 sekund po montáži/připojení baterie,
- když je povolena funkce *Výměna baterie*,
- když je zařízení odpojeno,
- když je v systému spuštěn diagnostický režim.

Když je signalizace tamperu blokována, LED kontrolky blikají každé 3 sekundy.

3. Montáž



Při použití jiné baterie, která není doporučena výrobcem, nebo při nesprávné manipulaci s baterií hrozí nebezpečí výbuchu baterie.

Baterii nemačkejte, nerozřezávejte ani nevystavujte vysokým teplotám (nehazujte do ohně, nekládejte do trouby apod.).

Nevystavujte baterii velmi nízkému tlaku kvůli nebezpečí výbuchu baterie nebo úniku hořlavé kapaliny či plynu.

Při vkládání a výměně baterie buďte obzvláště opatrní. Výrobce nenes odpovědnost za následky nesprávného vložení baterie.

Pokud je siréna namontována ve výšce více než 2 metry nad zemí, může při pádu způsobit zranění.

Nezkracujte ani nedeformujte anténu.

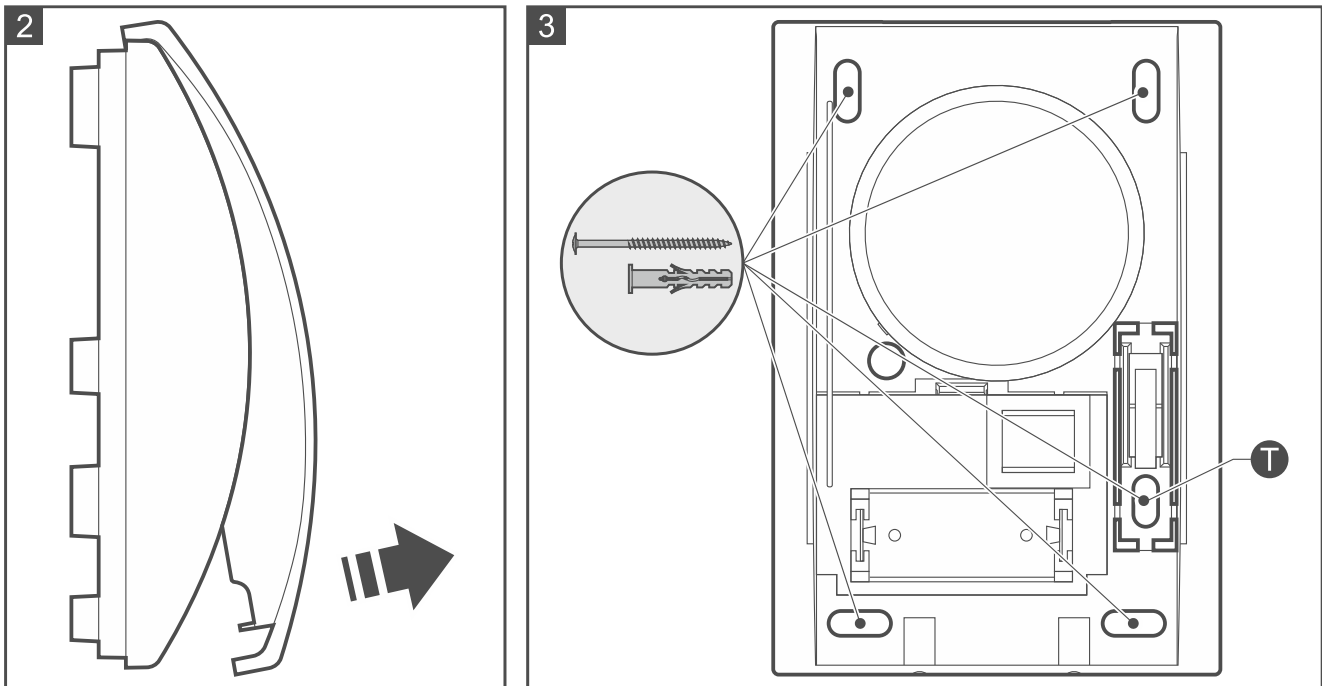
3.1 Tipy pro montáž

- Montáž sirény by měla být provedena v interiéru, v prostorách s normální vlhkostí vzduchu.
- Sirénu nemontujte venku.
- Při výběru místa montáže zohledněte dosah rádiové komunikace.
- Silné stěny, kovové bloky atd. snižují dosah rádiového signálu.

- Sirénu namontujte na stěnu, vysoko nad podlahou, na těžko přístupném místě, aby se minimalizovalo riziko tamperu.
- Nad sirénou ponechte volný prostor (minimálně 1 cm). V opačném případě nebude možné vyměnit/odstranit kryt.

3.2 Montáž

1. Odstraňte zajišťovací šrouby krytu.
2. Zvedněte kryt a sejměte jej (obr. 2).



3. Umístěte základnu krytu ke stěně a označte umístění montážních otvorů (obr. 3). Pokud má siréna detekovat odstranění z povrchu, označte umístění otvoru v prvku ochrany proti neoprávněné manipulaci (na obrázku označen symbolem **T**).

i Pokud má siréna splňovat požadavky normy EN 50131 pro stupeň 2, musí být detekováno její odstranění z povrchu.

4. Vyvrtejte do zdi otvory pro hmoždinky. Hmoždinky do zdi dodávané se sirénou jsou určeny do betonu nebo cihel. Pro jiné typy povrchů (sádkartón, polystyren) použijte jiné vhodně zvolené hmoždinky.
5. Připevněte základnu krytu ke stěně pomocí šroubů. Pokud má siréna detekovat odstranění z povrchu, zajistěte také tamper prvek.
6. Přidejte sirénu do systému (viz manuál k systémovému kontroléru BE WAVE nebo ústředně BE WAVE Hybrid). Jakmile se zobrazí výzva k zapnutí zařízení, vložte baterii do sirény.
7. Nasadte kryt sirény a zašroubujte jej.

4. Výměna baterie

! Použité baterie nesmí být vyhozeny, ale musí být zlikvidovány v souladu s platnými předpisy pro ochranu životního prostředí.

Aplikace Be Wave vás upozorní, že baterie v siréně je téměř vybitá. Vybitou baterii je třeba co nejdříve vyměnit.

1. V aplikaci Be Wave / programu BE WAVE Soft klepněte / klikněte na místnost, ve které je siréna nainstalována.
2. Klepněte / klikněte na jméno sirény.
3. Spusťte funkci *Výměna baterie*.
4. Sejměte přední kryt.
5. Vyjměte vybitou baterii.
6. Vložte novou baterii.
7. Nasadte kryt sirény a zašroubujte jej.
8. Spusťte funkci *Zrušit odpojení zařízení* v aplikaci Be Wave / programu BE WAVE Soft.

5. Specifikace

| | |
|---|--|
| Provozní frekvenční pásmo | 868,0 MHz ÷ 868,6 MHz |
| Dosah rádiové komunikace (na volném prostranství) | až 1500 m |
| Baterie | CR123A 3 V |
| Životnost baterie | až 2 roky |
| Spotřeba proudu v pohotovostním režimu | 70 µA |
| Práh nízkého napětí baterie | 2,75 V |
| Rozsah měření teploty | -10°C...+55°C |
| Přesnost měření teploty | ±1°C |
| Intenzita zvuku (ve vzdálenosti 1 m) | až 105 dB |
| Splňuje normy | EN 50130-4, EN 50130-5, EN 50131-1, EN 50131-4, EN 50131-5-3 |
| Stupeň zabezpečení dle normy EN 50131-1 | Stupeň 2 |
| Třída prostředí podle to EN50130-5 | II |
| Rozsah provozních teplot | -10°C...+55°C |
| Maximální vlhkost | 93±3% |
| Rozměry | 87 x 133 x 37 mm |
| Hmotnost | 180 g |