

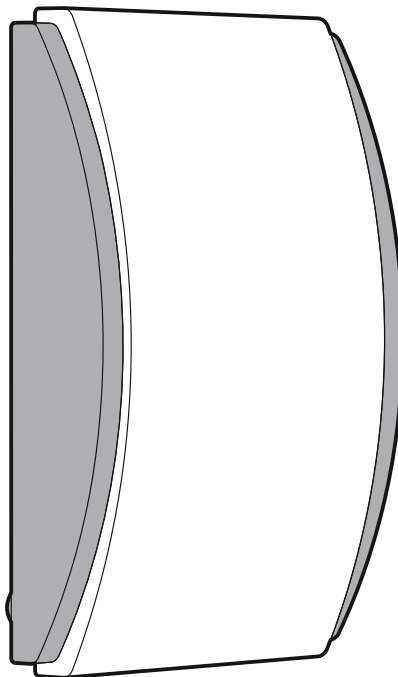
Satel®

abox2

ASP-215

Bezdrátová vnitřní siréna

CE



Firmware verze 1.00

asp-215_cz 01/19

SATEL sp. z o.o. • ul. Budowlanych 66 • 80-298 Gdańsk • POLAND
tel. +48 58 320 94 00
www.satel.eu

DŮLEŽITÁ UPOZORNĚNÍ

Z bezpečnostních důvodů by mělo být zařízení instalováno kvalifikovaným technikem.

Před instalací pečlivě prostudujte tento manuál.

Jakékoliv neautorizované zásahy do konstrukce a opravy jsou zakázané a zaniká tak právo na reklamaci výrobku.

Typový štítek zařízení se nachází na základně krytu.

Cílem společnosti SATEL je průběžná inovace vlastních produktů, což může mít za následek rozdílnou verzi technické specifikace a firmwaru. Aktuální informace o provedených změnách jsou dostupné na stránkách výrobce:
<http://www.satel.eu>

Tímto, společnost SATEL s.r.o. deklaruje, že rádiové zařízení ASP-215 je ve shodě s požadavky a splňuje další příslušná opatření podle směrnice 2014/53/EU. Prohlášení o shodě lze nalézt na www.satel.eu/ce

V tomto manuálu se vyskytují následující symboly:



- poznámka,



- varování.

Bezdrátová siréna ASP-215 signalizuje o poplachu pomocí optické a akustické signalizace. Siréna je navržena jako prvek pro práci v obousměrném bezdrátovém systému ABAX 2 / ABAX. Tento manuál se vztahuje k siréně verzí firmware 1.00 (nebo novější), a je podporována:

- ABAX 2:
 - kontrolérem ACU-220 / ACU-280,
 - opakovačem ARU-200.
- ABAX:
 - kontrolérem ACU-120 / ACU-270 (s verzí firmware 5.04 nebo novější),
 - opakovačem ARU-100 (s verzí firmware 2.02 nebo novější),
 - ústřednou INTEGRA 128-WRL (firmware verze 1.19 nebo novější a verzí firmware 3.10 nebo novější procesoru použitého k řízení systému ABAX).

Siréna zabírá dvě pozice v seznamu bezdrátových zařízení.

1 Vlastnosti

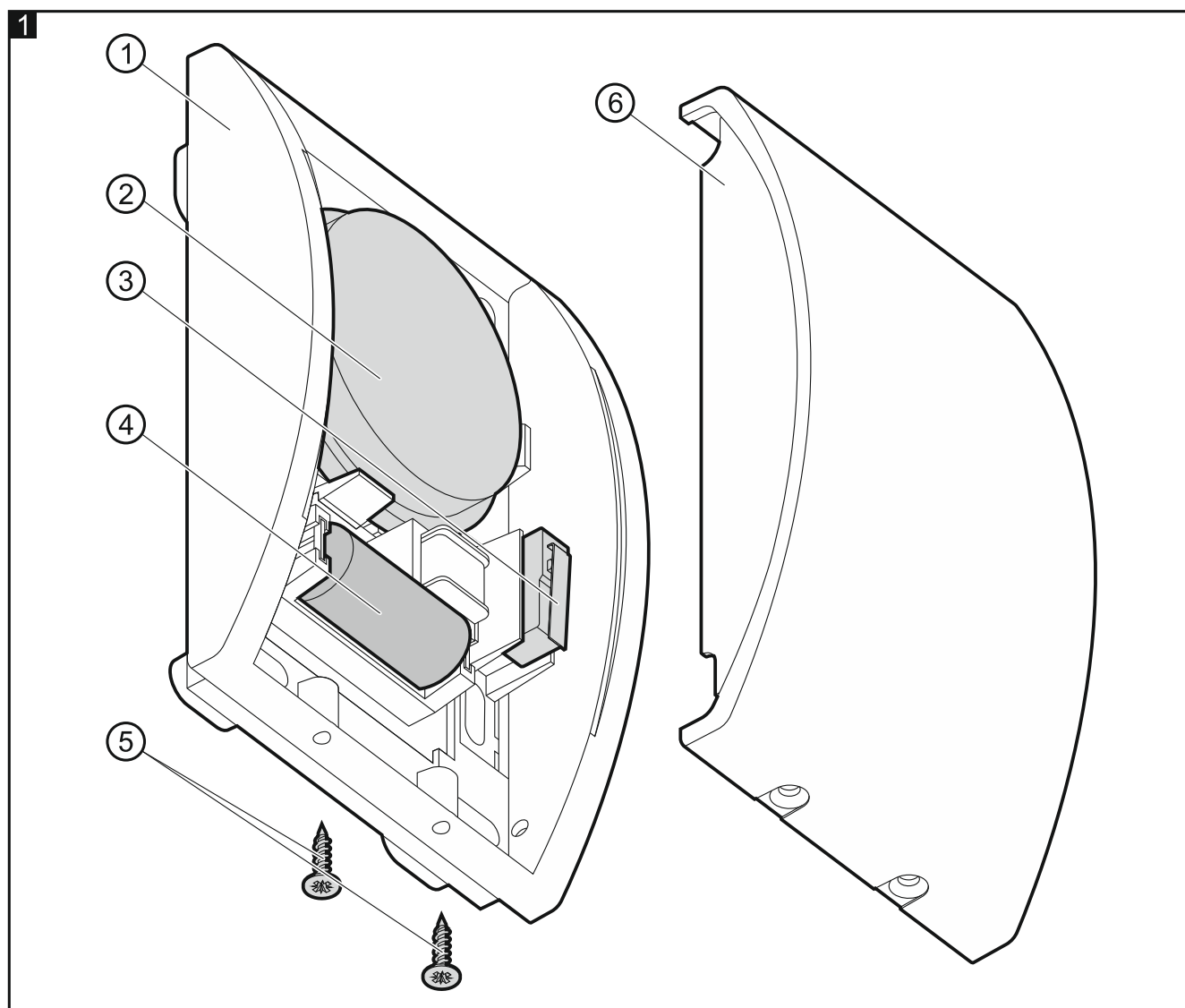
- Akustická signalizace pomocí piezoelektrického měniče.
- Optická signalizace pomocí LED.
- Šifrovaná obousměrná rádiová komunikace ve frekvenčním pásmu 868 MHz (AES šifrování pro systém ABAX 2).
- Přenos ve čtyřech různých kanálech – 4 kanály s automatickým výběrem jednoho z nich, který umožní přenos bez rušení ostatními signály v pásmu 868 MHz (pouze u systému ABAX 2).
- Vzdálená aktualizace firmwaru sirény (pouze u systému ABAX 2).
- Vzdálená konfigurace.
- Integrovaný teplotní senzor (měření teplot v rozsahu od -10°C do +55°C).
- Napájení z 3 V lithiové baterie.
- Volba „ECO“ pro delší výdrž baterie (pouze systém ABAX 2).
- Kontrola stavu baterie.
- Tamper ochrana proti otevření a odtržení krytu od montážního povrchu.
- Vysoko pevnostní polykarbonátový kryt, s velmi vysokou mechanickou odolností.

2 Specifikace

Rozsah pracovní frekvence	868,0MHz ÷ 868,6 MHz
Dosah radiového signálu (v otevřeném prostoru)	
ABAX 2	
ACU-220	až 2000 m
ACU-280	až 1600 m
ABAX.....	až 500 m
Baterie	CR123A 3 V
Předpokládaná životnost baterie.....	přibl. 2 roky
Rozsah měření teplot.....	-10°C...+55°C
Přesnost měření teplot.....	±1°C
Proudová spotřeba v klidu	70 µA
Proudová spotřeba maximální	40 mA

Hladina akustického tlaku (v 1 m)	až 105 dB
Shoda s normami.....	EN 50130-4, EN 50130-5, EN 50131-1, EN 50131-4, EN 50131-5-3
Stupeň zabezpečení dle EN 50131-1	Stupeň 2
Třída prostředí dle normy EN50130-5.....	II
Rozsah pracovních teplot.....	-10°C...+55°C
Maximální relativní vlhkost.....	93±3%
Rozměry.....	87 x 133 x 37 mm
Hmotnost.....	180 g

3 Popis



- ① spodní část krytu.
- ② piezoelektrický měnič.
- ③ tamper kontakt.
- ④ baterie.
- ⑤ šrouby upevňující vrchní kryt.
- ⑥ vrchní kryt.




Rádiová komunikace

Siréna přihlášená ke kontroléru / ústředně zasílá v pravidelných intervalech (periodická komunikace) informaci o stavu sirény. Dále ke komunikaci s kontrolérem / ústřednou dochází v případě že, siréna informuje o tamperu (informace o tamperu se odesílá okamžitě).

Spuštění poplachové signalizace

Signalizace poplachu je spuštěna:

- na základě přijetí příkazu z kontroléru / ústředny – můžete nastavit dva různé režimy signalizace pro dva různé typy poplachu (např. poplach vloupání a požární poplach). Více informací o parametrech signalizace naleznete v manuálech ke kontroléru ABAX 2 / ABAX / ústředně INTEGRA 128-WRL. Příkaz pro spuštění/ ukončení signalizace je zaslán pouze v pravidelné periodě komunikace.
- na základě otevření tamper kontaktu – spustí se jak optická, tak akustická signalizace (zvuk typu 1). Signalizace trvá 3 minuty.

1	Dvě zvukové frekvence (1450 Hz/2000 Hz) střídající se během 1 sekundy.	
2	Zvuk se vzrůstající frekvencí (od 1450 Hz do 2000 Hz) během 1 sekundy.	
3	Zvuk s klesající frekvencí (od 2000 Hz do 1450 Hz) během 1 sekundy.	

Tabulka 1. Dostupné typy tónů pro akustickou signalizaci.

Blokování signalizace tamperu

Otevření tamper kontaktu nespustí poplach v následujících případech:

- po dobu 40 sekund od vložení baterie,
- pokud je v systému ABAX 2 / ABAX spuštěn testovací režim (způsob spuštění / ukončení testovacího režimu je popsán v manuálu kontroléru ABAX 2 / ABAX / ústředny INTEGRA 128-WRL),
- pokud je ústředna v servisním režimu (způsob spuštění / ukončení servisního režimu je popsán v manuálu ústředny INTEGRA / VERSA).

Příkaz k zablokování/odblokování signalizace se odvíjí od vstupu/ukončení testovacího režimu nebo servisního režimu a je zaslán v pravidelné periodě komunikace.

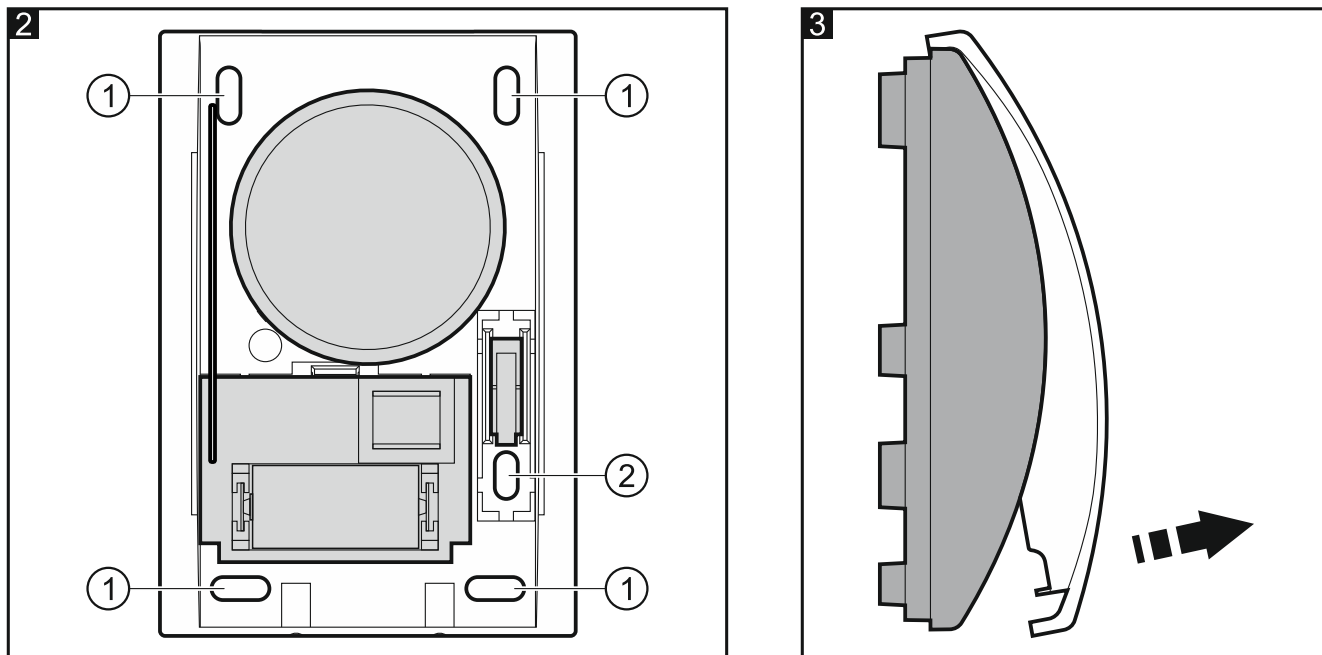
Režim úspory energie (ECO)

Pokud chcete prodloužit výdrž baterie, můžete v detektoru aktivovat volbu „ECO“. Pokud je zapnuta volba „ECO“, periodická komunikace probíhá každé 3 minuty. Výdrž baterie se může prodloužit až čtyřnásobně. Tato možnost je k dispozici pouze v systému ABAX 2. Siréna s volbou „ECO“ splňuje požadavky normy EN50131-2-6 pro stupeň 2.

Kontrola stavu baterie

Pokud napětí baterie klesne pod 2,5 V, zašle se při každém přenosu informace o slabé baterii.

Zadní kryt



Vysvětlivky k Obr. 2:

- ① montážní otvory.
- ② montážní otvor tamperu.

4 Montáž a spuštění



Nikdy nezkracujte nebo nedeformujte anténu.

Při použití jiné než výrobcem doporučené baterie a její nesprávnou manipulací, hrozí výbuch.

Buďte zvláště opatrní během vkládání a výměny baterie. Výrobce nenesе žádnou odpovědnost za poškození vzniklé nesprávným vložením baterie.

Použité baterie nevyhazujte, ale zlikvidujte podle stávajících předpisů na ochranu životního prostředí.

Siréna je určena pro montáž do vnitřních prostor s normální relativní vlhkostí. Sirénu připevněte do výšky na zeď do nejméně přístupného místa pro minimalizaci sabotáže sirény. Ponechte si minimálně 1 cm nad horní hranou sirény volný prostor. Jinak nebude možné sejmout vrchní kryt sirény.

1. Odšroubujte šrouby jistící kryt.
2. Odklopte horní kryt v úhlu přibližně 60° a sejměte jej (viz. Obr. 3).
3. Vložte baterii.
4. Přidejte sirénu do bezdrátového systému (viz. manuál ke kontroléru ABAX 2 / ABAX / ústředně INTEGRA 128-WRL). Na desce s elektronikou naleznete štítek se sériovým číslem potřebným při registraci sirény do systému.



U ústředěn INTEGRA / VERSA je siréna identifikována jako ASP-205.

Není možné současně používat sirénu s kontrolérem ABAX 2 a ABAX / ústřednou INTEGRA 128-WRL.

5. Nasadte zpět horní kryt.
6. Umístete dočasně sirénu na předpokládané místo montáže.
7. Zkontrolujte intenzitu přijímaného signálu od sirény kontrolérem ABAX 2 / ABAX nebo zabezpečovací ústřednou INTEGRA 128-WRL. V případě nedostatečné síly signálu menší než 40%, zvolte jiné místo pro montáž. Někdy stačí změnit místo montáže o deset, dvacet centimetrů pro dosažení optimální síly signálu.



Tester ARF-200 umožňuje kontrolovat sílu rádiového signálu v místě budoucí instalace bez nutnosti umístit sirénu na příslušné místo.

8. Sejměte horní kryt.
9. Vyjměte baterii.
10. Umístete zadní kryt na stěnu a vyznačte si montážní otvory (Obr. 2). Nezapomeňte také na montážní otvor pro tamper.
11. Vytvořte otvory pro hmoždinky do montážního povrchu.
12. Pomocí hmoždinek a šroubů připevněte zadní část krytu k montážnímu povrchu. Nezapomeňte připevnit i otvor tamperu. Hmoždinky a šrouby dodávané se sirénou jsou určeny pro montážní povrchy cihlové, betonové a jim podobné. Pro ostatní povrchy (jako jsou sádkartonové příčky, polystyrén), použijte hmoždinky pro konkrétní typ povrchu.
13. Vložte baterii.
14. Uzavřete vrchní kryt a připevněte jej šrouby.
15. Nastavte parametry sirény (nastavte parametry signalizace – viz. manuál kontroléru ABAX 2 / ABAX / ústředny INTEGRA 128-WRL).