

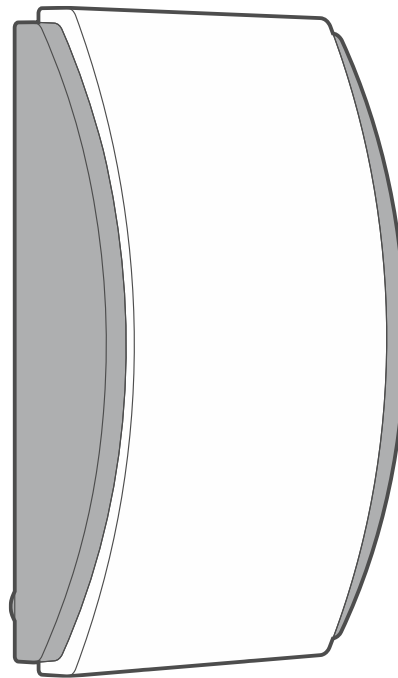
abax2

Bezdrátová vnitřní siréna

ASP-215

Firmware verze 1.03

CZ



CE

asp-215_cz 05/25

Satel®

SATEL sp. z o.o. • ul. Budowlanych 66 • 80-298 Gdańsk • POLAND
tel. +48 58 320 94 00
www.satel.pl

DŮLEŽITÉ

Z bezpečnostních důvodů by mělo být zařízení instalováno kvalifikovaným technikem.


Před instalací pečlivě prostudujte tento manuál.


Jakékoliv neautorizované zásahy do konstrukce a opravy jsou zakázané a zaniká tak právo na reklamaci výrobku.

Typový štítek zařízení se nachází na základně krytu.

 Zařízení splňuje požadavky platných norem EU.

 Zařízení je určeno pro vnitřní montáž.

 Zařízení se nesmí likvidovat s ostatním komunálním odpadem. Mělo by být zlikvidováno v souladu se stávajícími pravidly ochrany životního prostředí (přístroj byl uveden na trh po 13. srpnu 2005).


 Zařízení splňuje technické předpisy Euroasijské celní unie.

Cílem společnosti SATEL je průběžná inovace vlastních produktů, což může mít za následek rozdílnou verzi technické specifikace a firmwaru. Aktuální informace o provedených změnách jsou dostupné na stránkách výrobce:

<https://support.satel.pl>

Tímto, společnost SATEL s.r.o. deklaruje, že rádiové zařízení ASP-215 je ve shodě s požadavky a splňuje další příslušná opatření podle směrnice 2014/53/EU. Prohlášení o shodě lze nalézt na www.satel.pl/ce

Symboly v tomto manuálu:

 varování – doporučení nebo doplňující informace.

 poznámka – informace o bezpečnosti uživatelů, zařízení apod.

OBSAH

1	Vlastnosti	2
2	Specifikace	2
3	Popis.....	3
	Rádiová komunikace	3
	Spuštění poplachové signalizace	4
	Režim úspory energie (ECO).....	4
	Kontrola stavu baterie.....	4
4	Tipy pro montáž.....	4
5	Montáž.....	5

Bezdrátová siréna ASP-215 vydává zvuk a světlo. Siréna je navržena jako prvek pro práci v obousměrném bezdrátovém systému ABAX 2. Je podporován kontrolérem ACU-220 / ACU-280 (s verzí firmwaru 6.08 2025-05-19 nebo novější).



Siréna není podporována systémovými kontroléry ABAX, opakovači ARU-200 a ARU-100 ani ústřednou INTEGRA 128-WRL.

1 Vlastnosti

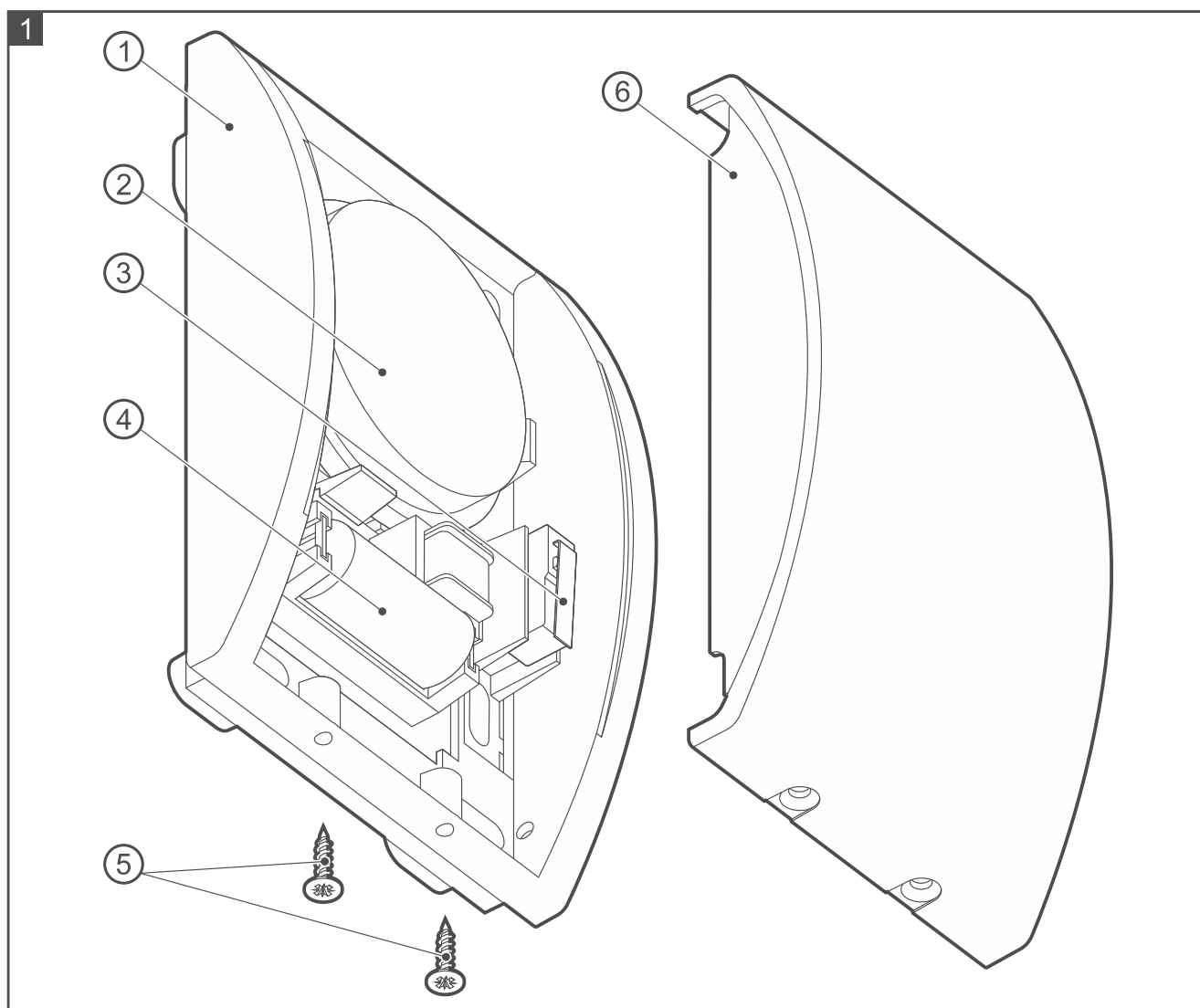
- Akustická signalizace pomocí piezoelektrického měniče.
- Optická signalizace pomocí LED.
- Šifrovaná obousměrná rádiová komunikace ve frekvenčním pásmu 868 MHz (AES šifrování).
- Přenos ve čtyřech různých kanálech – 4 kanály s automatickým výběrem jednoho z nich, který umožní přenos bez rušení ostatními signály v pásmu 868 MHz.
- Vzdálená aktualizace firmwaru sirény (pouze u systému ABAX 2).
- Vzdálená konfigurace.
- Integrovaný teplotní senzor (rozsah měření teploty: -10°C... +55°C).
- Napájení baterií CR123A 3 V.
- Volba ECO pro delší výdrž baterie.
- Kontrola stavu baterie.
- Tamper ochrana proti otevření a odtržení krytu od montážního povrchu.
- Vysoko pevnostní polykarbonátový kryt, s velmi vysokou mechanickou odolností.
- Vysoká mechanická odolnost krytu.

2 Specifikace

Rozsah pracovní frekvence.....	868,0MHz ÷ 868,6 MHz
Dosah radiového signálu (v otevřeném prostoru)	
ACU-220	až 2000 m
ACU-280	až 1600 m
Baterie.....	CR123A 3 V
Předpokládaná životnost baterie.....	přibl. 2 roky
Rozsah měření teplot.....	-10°C...+55°C
Přesnost měření teplot.....	±1°C
Proudová spotřeba v klidu.....	70 µA
Proudová spotřeba maximální	40 mA
Hladina akustického tlaku (v 1m)	až 105 dB
Shoda s normami.....	EN 50130-4, EN 50130-5, EN 50131-1, EN 50131-4, EN 50131-5-3
Stupeň zabezpečení dle EN 50131-1	Stupeň 2
Třída prostředí dle normy EN50130-5.....	II
Rozsah pracovních teplot.....	-10°C...+55°C
Maximální relativní vlhkost.....	93±3%
Rozměry.....	87 x 133 x 37 mm
Hmotnost.....	180 g

3 Popis

Siréna zaujímá dvě pozice v seznamu bezdrátových zařízení.



- ① spodní část krytu.
- ② piezoelektrický měnič.
- ③ tamper kontakt.
- ④ baterie.
- ⑤ šrouby upevňující vrchní kryt.
- ⑥ vrchní kryt.

Rádiová komunikace

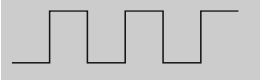


Siréna přihlášená ke kontroléru / ústředně zasílá každé 3 minuty (periodická komunikace) informaci o stavu sirény. Další komunikace probíhá, když:

- siréna informuje kontrolér o tamperu (informace o tamperu je odeslána okamžitě),
- kontrolér odešle příkazy siréně (spuštění / zastavení signalizace).

Spuštění poplachové signalizace

Signalizace poplachu je spuštěna:

- na základě přijetí příkazu z kontroléru / ústředny – můžete nastavit dva různé režimy signalizace pro dva různé typy poplachu (např. poplach vloupání a požární poplach). Více informací o parametrech signalizace naleznete v manuálu ke kontroléru ABAX 2.
- na základě otevření tamper kontaktu – spustí se jak optická, tak akustická signalizace (zvuk typu 1). Signalizace trvá 3 minuty.

1	Dvě zvukové frekvence (1450 Hz/2000 Hz) střídající se během 1 sekundy.	
2	Zvuk se vzrůstající frekvencí (od 1450 Hz do 2000 Hz) během 1 sekundy.	
3	Zvuk s klesající frekvencí (od 2000 Hz do 1450 Hz) během 1 sekundy.	

Tabulka 1. Dostupné typy tónů pro akustickou signalizaci.

Blokování signalizace tamperu

Otevření tamper kontaktu nespustí poplach v následujících případech:

- po dobu 40 sekund od vložení baterie,
- pokud je v systému ABAX 2 spuštěn testovací režim (způsob spuštění / ukončení testovacího režimu je popsán v manuálu kontroléru ABAX 2),
- pokud je ústředna v servisním režimu (způsob spuštění / ukončení servisního režimu je popsán v manuálu ústředny INTEGRA / VERSA / PERFECTA 64 M).

Příkaz k zablokování/odblokování signalizace se odvíjí od vstupu/ukončení testovacího režimu nebo servisního režimu a je zaslán v pravidelné periodě komunikace. Blokování / odblokování signalizace tamperu tak může být zpožděno až o 3 minuty.

Režim úspory energie (ECO)

Pokud chcete prodloužit výdrž baterie, můžete v detektoru aktivovat volbu *ECO*. Pokud je zapnuta volba *ECO*, periodická komunikace probíhá každé 3 minuty. Výdrž baterie se může prodloužit až čtyřnásobně. Siréna s volbou *ECO* splňuje požadavky normy EN50131-2-6 pro stupeň 2.

Kontrola stavu baterie

Pokud napětí baterie klesne pod 2,5 V, zašle se při každém přenosu informace o slabé baterii.

4 Tipy pro montáž

- Při výběru místa montáže zohledněte dosah rádiového signálu. Silné stěny, kovové bloky atd. dosah rádiového signálu omezují.
- Siréna musí být namontována v interiéru, v prostorách s normální vlhkostí vzduchu.
- Sirénu nemontujte venku.
- Sirénu namontujte na stěnu, vysoko nad podlahou, na těžko přístupném místě, aby se minimalizovalo riziko tamperu.
- Nad sirénou ponechte volný prostor (minimálně 1 cm). V opačném případě nebude možné kryt vyměnit / sejmout.

5 Montáž



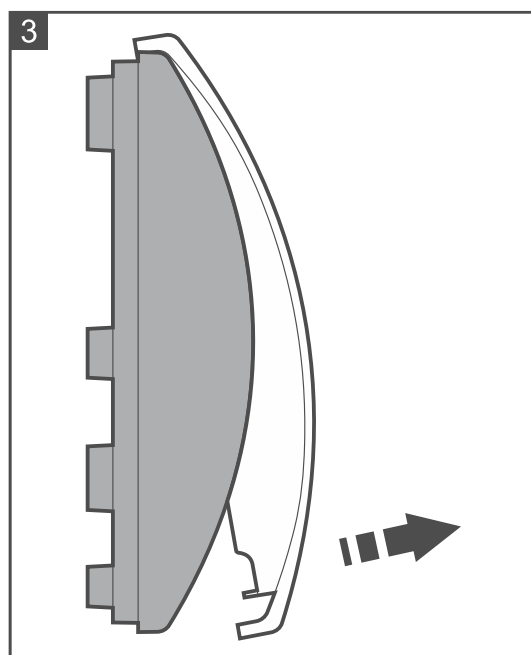
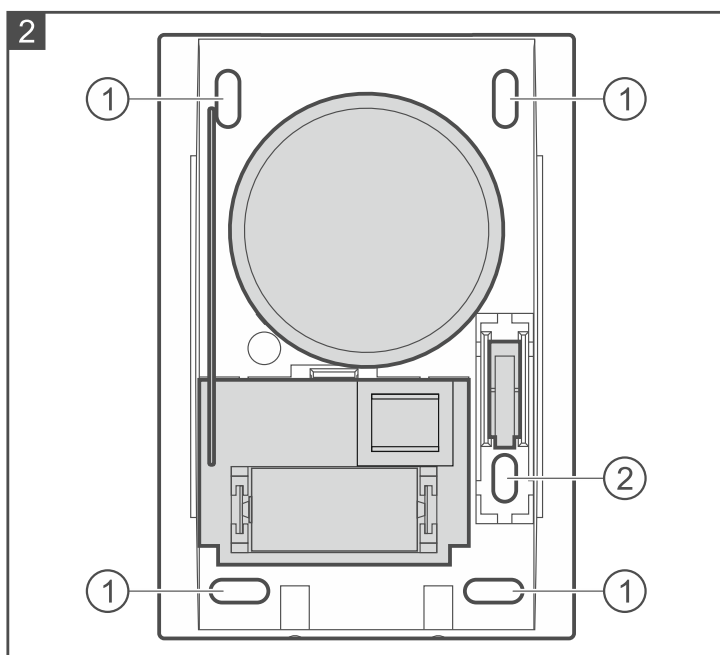
Nikdy nezkracujte nebo nedeformujte anténu.

Při použití jiné než výrobcem doporučené baterie a její nesprávnou manipulací, hrozí výbuch.

Bud'te zvláště opatrní během vkládání a výměny baterie. Výrobce nenese žádnou odpovědnost za poškození vzniklé nesprávným vložením baterie.

Použité baterie nevyhazujte, ale zlikvidujte podle stávajících předpisů na ochranu životního prostředí.

1. Odšroubujte šrouby jistící kryt.
2. Odklopte horní kryt a sejměte jej (Obr. 2).



3. Vložte baterii.
4. Přidejte sirénu do bezdrátového systému (viz. manuál ke kontroléru ABAX 2). Na desce s elektronikou naleznete štítek se sériovým číslem potřebným při registraci sirény do systému.



U ústředěn INTEGRA / VERSA je siréna identifikována jako ASP-205.

5. Nasad'te zpět horní kryt.
6. Umístěte dočasně sirénu na předpokládané místo montáže.
7. Zkontrolujte intenzitu přijímaného signálu od sirény kontrolérem ABAX 2. V případě nedostatečné síly signálu menší než 40%, zvolte jiné místo pro montáž. Někdy stačí změnit místo montáže o deset, dvacet centimetrů pro dosažení optimální síly signálu.



Tester ARF-200 umožňuje kontrolovat sílu rádiového signálu v místě budoucí instalace bez nutnosti umístit sirénu na příslušné místo.

8. Sejměte horní kryt.
9. Vyjměte baterii.
10. Umístěte zadní kryt na stěnu a vyznačte si montážní otvory (Obr. 3). Pokud má siréna detekovat sejmutí z povrchu, označte místo otvoru v tamperu (označeno symbolem **T** na obrázku).



Siréna musí detekovat sejmутí z povrchu, aby splňovala požadavky normy EN 50131 pro stupeň 2.

11. Vytvořte otvory pro hmoždinky do montážního povrchu. Hmoždinky dodávané se sirénou jsou určeny pro beton nebo cihly. Pro jiné typy povrchů (sádkartón, polystyren) použijte jiné vhodně zvolené hmoždinky.
12. Připevněte základnu krytu ke stěně pomocí šroubů. Pokud má siréna detekovat sejmутí z povrchu, zajistěte také prvek ochrany proti tamperu.
13. Vložte baterii.
14. Uzavřete vrchní kryt a upevněte jej šrouby.
15. Nastavte parametry sirény (nastavte parametry signalizace – viz. manuál kontroléru ABAX 2).