

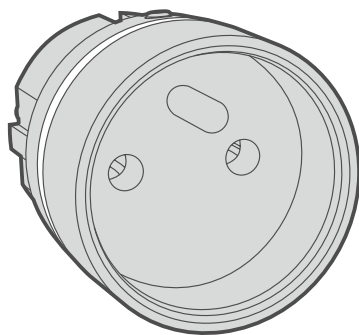
Satel®

abox2

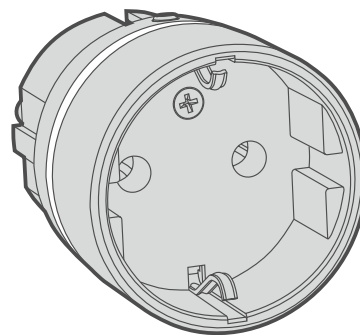
ASW-200

Inteligentní zásuvka

CE



ASW-200 E



ASW-200 F

Firmware verze 1.00

asw-200_cz 04/22

CZ

SATEL sp. z o.o. • ul. Budowlanych 66 • 80-298 Gdańsk • POLAND
tel. +48 58 320 94 20
www.satel.eu

DŮLEŽITÁ UPOZORNĚNÍ


Před připojením zařízení k elektrické síti si přečtěte tento návod.


Jakékoliv neautorizované zásahy do konstrukce a opravy jsou zakázané a zaniká tak právo na reklamaci výrobku.

Typový štítek zařízení se nachází na základně krytu.

 Zařízení splňuje požadavky platných směrnic EU.

 Zařízení je určeno pro vnitřní montáž.

 Zařízení nesmí být likvidováno s ostatním komunálním odpadem. Mělo by být zlikvidováno v souladu se stávajícími pravidly ochrany životního prostředí (přístroj byl uveden na trh po 13. srpnu 2005).

 Zařízení splňuje technické předpisy Euroasijské celní unie.


Cílem společnosti SATEL je průběžná inovace vlastních produktů, což může mít za následek rozdílnou verzi technické specifikace a firmwaru. Aktuální informace o provedených změnách jsou dostupné na stránkách výrobce.

Navštivte nás na:
<http://support.satel.eu>

Tímto, společnost SATEL s.r.o. deklaruje, že rádiové zařízení ACD-220 je ve shodě s požadavky a splňuje další příslušná opatření podle směrnice 2014/53/EU. Prohlášení o shodě lze nalézt na www.satel.eu/ce

V tomto manuálu se vyskytují následující symboly:

 - poznámka;

 - varování.

OBSAH

1.	Vlastnosti	2
2.	Popis.....	2
	Rádiová komunikace	3
	Pracovní režimy	3
	Ochrana proti přetížení a přehřátí.....	3
	LED kontrolka	3
3.	Spouštění	4
4.	Konfigurace nastavení LED kontrolky	4
	Spuštění konfiguračního režimu	5
	Konfigurace	5
5.	Specifikace	5

Inteligentní zásuvka ASW-200 slouží k dálkovému ovládání elektrických spotřebičů. Zařízení je dostupné ve dvou verzích:

- ASW-200 E se zásuvkou typu E (EURO),
- ASW-200 F se zásuvkou typu F (SCHUKO).

Inteligentní zásuvka je navržena pro spolupráci s obousměrným bezdrátovým systémem ABAX 2 / ABAX. Je podporována:

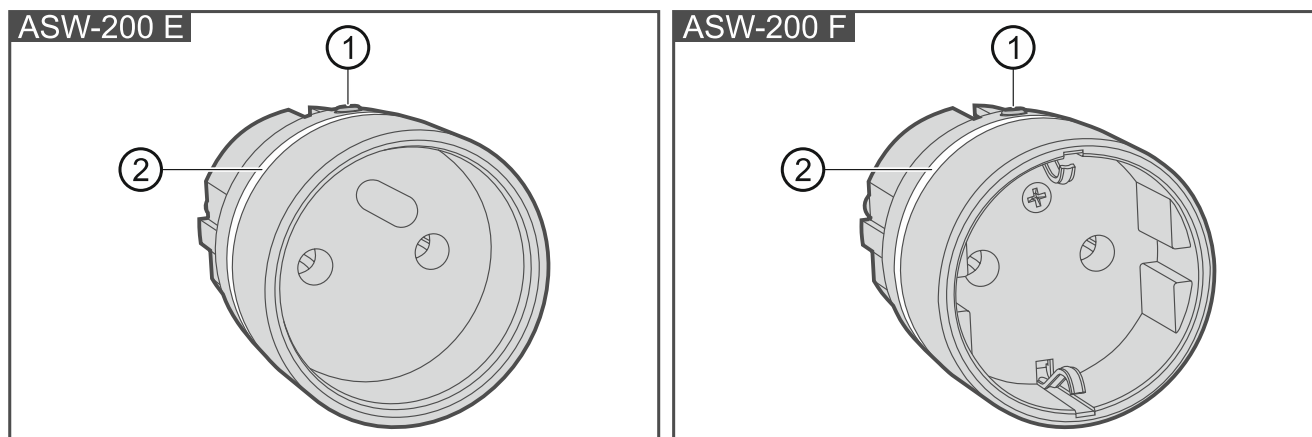
- ABAX 2:
 - kontrolérem ACU-220 / ACU-280 s verzí firmware 6.03 (nebo vyšší),
 - opakovačem ARU-200.
- ABAX:
 - kontrolérem ACU-120 / ACU-270 (firmware verze 5.04 nebo novější),
 - opakovačem ARU-100 (firmware verze 2.02 nebo novější),
 - ústřednou INTEGRA 128-WRL (firmware verze 1.19 nebo novější a verzí firmware 3.10 nebo novější procesoru použitého k řízení systému ABAX).

1. Vlastnosti

- Ovládání elektrických spotřebičů do 2300 W.
- Relé sepne, když je napětí v nulovém bodě.
- Šifrovaná obousměrná rádiová komunikace ve frekvenčním pásmu 868 MHz (AES šifrování).
- Přenos ve čtyřech různých kanálech – 4 kanály s automatickým výběrem jednoho z nich, který umožní přenos bez rušení ostatními signály v pásmu 868 MHz.
- Vzdálená aktualizace firmwaru zásuvky.
- Vzdálená konfigurace.
- LED kontrolka.
- Firmwarová ochrana proti přetížení a přehřátí.

2. Popis

Zásuvka ASW-200 zaujímá jednu pozici v seznamu bezdrátových zařízení.



- ① tlačítko pro ruční ovládání připojeného spotřebiče (tlačítko funguje odlišně v závislosti na zvoleném pracovním režimu zástrčky – viz „Pracovní režimy“). Tlačítko se také používá ke konfiguraci LED kontrolky (viz „Konfigurace nastavení LED kontrolky“).

② LED kontrolka.

Rádiová komunikace

Zásuvka ASW-200 přihlášená do kontrolérů / ústředny, zasílá v pravidelných intervalech informaci o jeho stavu (periodická komunikace). Dále zásuvka komunikuje, pokud:

- je stisknuto tlačítko zásuvky,
- jsou do zásuvky odesílány řídicí příkazy.

V systému ABAX 2 se do kontroléru zasílá i informace o napájecím napětí zásuvky a aktuálním proudovém odběru spotřebiče připojeného do zásuvky. Informace jsou zobrazeny v programu ABAX 2 Soft. Lze je také číst z kontroléru pomocí komunikačního protokolu Modbus RTU.

Pracovní režimy

Pracovní režim můžete vybrat při konfiguraci nastavení zásuvky ASW-200 (viz. manuál kontroléru / zabezpečovací ústředny).

režim 0 – pouze dálkové ovládání. Stisknutím tlačítka se neovládá spotřebič připojený k zásuvce, ale informace jsou odeslány do kontroléru při každém stisknutí tlačítka.

režim 1 – dálkové nebo manuální ovládání. Stisknutím tlačítka zapnete / vypnete spotřebič připojený k zásuvce. Informace o stavu spotřebiče jsou odesílány do kontroléru / ústředny.

režim 2 – dálkové nebo manuální ovládání, ale s možností ručního zablokování dálkového ovládání. Stisknutím tlačítka zapnete / vypnete spotřebič připojený k zásuvce. Stiskněte a podržte tlačítko po dobu asi 3 sekund pro zablokování / odblokování dálkového ovládání. Informace o stavu spotřebiče jsou odesílány do kontroléru / ústředny.

Ochrana proti přetížení a přehřátí

Zásuvka má ochranu proti přetížení nebo přehřátí na základě firmwaru.

Přetížení

Pokud je proud odebíraný spotřebičem připojeným k zásuvce větší než jmenovitý proud zásuvky (10 A), zásuvka spotřebič automaticky vypne. Chcete-li obnovit schopnost ovládat spotřebič, odpojte zásuvku a znovu ji zapojte.



Zásuvku nepoužívejte k ovládání spotřebičů, jejichž proudový odběr je větší než 10 A.

Přetížení je signalizováno LED kontrolkou.

Přehřátí

Pokud teplota v zásuvce překročí maximální přípustnou hodnotu, zásuvka automaticky vypne spotřebič. Jakmile zásuvka vychladne, spotřebič se automaticky zapne a bude možné spotřebič ovládat.

Přehřátí je signalizováno LED kontrolkou.

LED kontrolka

LED signalizuje:

- svítí s plynulou změnou barev po dobu 2 sekund – spouštění po připojení zásuvky do zásuvky 230 V AC,
- svítí – při zapnutí spotřebiče připojeného k zásuvce (je zvolena jedna barva nebo se barvy plynule mění v závislosti na proudu odebíraném spotřebičem zapojeným do zásuvky, kde: modrá – minimální hodnota, zelená – maximální hodnota pro spotřebiče do 300 W, červená – maximální hodnota pro spotřebiče do 2300 W),

- 3 krátká bliknutí červeně – dálkové ovládání bylo zablokováno / odblokováno stisknutím tlačítka na krytu (režim 2),
- 1 krátké bliknutí červeně – spotřebič připojený do zásuvky byl zapnut stisknutím tlačítka při zablokování dálkového ovládání (režim 2),
- 2 krátká bliknutí červeně – spotřebič připojený do zásuvky byl vypnut stisknutím tlačítka při zablokování dálkového ovládání (režim 2),
- bliká žlutě – přetížení (bliká po celou dobu trvání poruchy),
- bliká červeně – přehřátí (bliká po celou dobu trvání poruchy).

Ve výchozím továrním nastavení je LED kontrolky vypnuté, to znamená, že signalizuje pouze spouštění a poruchy (přetížení a přehřátí). Můžete ji zapnout / vypnout při konfiguraci nastavení LED kontrolky (viz „Konfigurace nastavení LED kontrolky“). LED kontrolka se také používá v režimu konfigurace LED kontrolky.

3. Spouštění

Zásuvka ASW-200 by měla být používána uvnitř, v prostorách s normální vlhkostí vzduchu. Při použití musí být zásuvka umístěna v rádiovém dosahu kontroléru / ústředny. Silné stěny, kovové přepážky atd. sníží dosah rádiového signálu. Pro kontrolu úrovně rádiového signálu použijte tester ARF-200. Umístěte tester vedle zásuvky 230 V AC. Pokud je úroveň rádiového signálu zobrazená testerem vyšší než 40 %, lze zásuvku ASW-200 použít.

1. Zapojte zásuvku do zvolené zásuvky 230 V AC.
2. Přihlaste zásuvku ASW-200 do bezdrátového systému a nakonfigurujte její nastavení (viz manuál ke kontroléru ABAX / ABAX 2 nebo manuál k ústředně INTEGRA 128-WRL a „Konfigurace nastavení LED kontrolky“). Na krytu zásuvky naleznete štítek se sériovým číslem potřebným při registraci prvku do systému.



V systému ABAX je zásuvka načtena jako ASW-100.

V zabezpečovacím systému VERSA můžete přidat a nakonfigurovat zásuvku ASW-200 pomocí programu DLOADX.

Není možné současně používat zásuvku ASW-200 s kontrolérem ABAX 2 a ABAX / ústřednou INTEGRA 128-WRL.

3. Zkontrolujte, zda zásuvka funguje v pořádku.



Potřebujete-li na zařízení provést jakýkoli servis nebo údržbu, nejprve jej odpojte od zásuvky ASW-200. Pokud necháte spotřebič připojený, a je zásuvka zasunutá do zásuvky 230 V AC, hrozí nebezpečí úrazu elektrickým proudem.

4. Konfigurace nastavení LED kontrolky

LED kontrolku můžete nakonfigurovat pomocí tlačítka na krytu zásuvky. LED kontrolka může:

- zobrazovat aktuální spotřebu spotřebiče, pokud je zapnutý:
 - barva kontrolky se plynule mění z modré na zelenou – odběr proudu spotřebiči do 300 W (odběr proudu do 1,3 A), kde: modrá – minimální odběr proudu, zelená – maximální odběr proudu,
 - barva kontrolky se plynule mění z modré na červenou – odběr proudu spotřebiči do 2300 W (odběr proudu do 10 A), kde: modrá – minimální odběr proudu, červená – maximální odběr proudu,
- vydávat stálé světlo, pokud je spotřebič zapnutý (můžete zvolit barvu),

- být vypnuta.

Spuštění konfiguračního režimu

Stiskněte a podržte tlačítko na krytu zásuvky. Poté zapojte inteligentní zásuvku do zásuvky 230 V AC a po 3 sekundách uvolněte tlačítko. Po spuštění konfiguračního režimu se rozsvítí LED kontrolka a plynule změní barvu z modré na červenou (viz „Konfigurace“).

Konfigurace

- Opakovaným stisknutím tlačítka na krytu zásuvky vyberte režim zobrazení. LED kontrolka signalizuje, který režim zobrazení je aktuálně zvolen:
 - plynule mění barvu z modré na červenou – kontrolka bude zobrazovat aktuální spotřebu spotřebiče,
 - bliká jedna barva – kontrolka bude po zapnutí spotřebiče trvale svítit (k dispozici je 7 barev),
 - vypnuta – kontrolka zhasne (bude indikováno pouze spuštění a poruchy).
- Počkejte asi 6 sekund. Zvolený režim zobrazení se uloží. Režim konfigurace LED kontrolky je ukončen.

5. Specifikace

Pásmo pracovní frekvence 868,0 MHz ÷ 868,6 MHz

Dosah radiového signálu (v otevřeném prostoru)

ABAX 2 až 1000 m

ABAX až 500 m

Napájecí napětí 230 V AC, 50-60 Hz

Spotřeba v klidu 1 W

Jmenovitý proud (odporová zátěž) 10 A



Pro zátěž jinou než odporovou by neměla překročit 3 A při 230 V AC. Účinník (cosφ) musí být roven nebo větší než 0,4.

Shoda s normami EN 50130-4, EN 50130-5

Třída prostředí dle normy EN50130-5 II

Rozsah pracovních teplot -10°C...+55°C

Maximální relativní vlhkost 93±3%

Rozměry:

ASW-200 E ø45 x 67 mm

ASW-200 F ø45 x 70 mm

Hmotnost:

ASW-200 E 60 g

ASW-200 F 61 g