

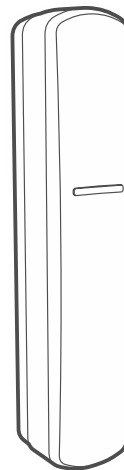


Multipurpose Detector

AXD-200

Firmware verze 1.07

CZ



CE

axd-200_BW_cz 01/26

Satel®

SATEL sp. z o.o. • ul. Budowlanych 66 • 80-298 Gdańsk • POLAND
tel. +48 58 320 94 00
www.satel.pl

DŮLEŽITÉ

Změny, úpravy nebo opravy, které nejsou schváleny výrobcem, vedou ke ztrátě vašich práv vyplývajících ze záruky.

Popis symbolů na zařízení:



Zařízení splňuje požadavky platných směrnic EU.



Zařízení nesmí být likvidováno společně s ostatním komunálním odpadem. Měl by být likvidován v souladu s platnými předpisy pro ochranu životního prostředí (přístroj byl uveden na trh po 13. srpnu 2005).



Zařízení je určeno pro vnitřní montáž.



Zařízení splňuje technické předpisy Euroasijské celní unie.

Společnost SATEL se snaží neustále zlepšovat kvalitu svých produktů, což může vést ke změnám v jejich technických specifikacích a softwaru. Aktuální informace o zaváděných změnách jsou k dispozici na našich webových stránkách.

Navštivte nás na adrese:

<https://support.satel.pl>

Společnost SATEL sp. z o.o. tímto prohlašuje, že rádiové zařízení typu AXD-200 je v souladu se směrnicí 2014/53/EU. Plné znění prohlášení o shodě EU je k dispozici na následující internetové adrese: www.satel.pl/ce

Symbole v tomto manuálu:



Upozornění – informace o bezpečnosti uživatelů, zařízení atd.



Poznámka – návrh nebo doplňující informace.

OBSAH

1. Funkce	2
2. Popis	2
3. Montáž	4
3.1 Tipy pro montáž	5
3.2 Montáž	5
4. Testování	8
5. Výměna baterie	8
6. Specifikace	9

Detektor AXD-200 (Multipurpose Detector) lze použít jako:

- Detektor otřesů – detekuje otřesy doprovázející pokusy o násilné otevření dveří nebo okna.
- Detektor otevření – detekuje otevření dveří nebo okna. Lze k němu připojit drátový NC detektor (např. drátový detektor otevření). Integrovaný senzor otevření lze deaktivovat.
- Detektor otřesů a otevření – detekuje otřesy doprovázející pokusy o násilné otevření dveří nebo oken. Detekuje také otevření dveří nebo oken. Lze k němu připojit drátový detektor NC (např. drátový detektor otevření). Integrovaný senzor otevření lze deaktivovat.
- Detektor zaplavení – detekuje zaplavení vnitřních prostor vodou. Je nutná sonda FPX-1 od společnosti SATEL. Musí být zakoupena samostatně.
- Senzor teploty – měří teplotu vzduchu.
- Detektor rolet – detekuje otevření dveří nebo okna. Lze k němu připojit drátový detektor rolet a drátový NC detektor (např. drátový detektor otevření).

Manuál se vztahuje na detektor nainstalovaný v systému BE WAVE.

1. Funkce

- Detekce úderů a otřesů. [*Detektor otřesů / Detektor otřesů a otevření*]
- Detekce otevřených dveří, oken atd. [*Detektor otevření / Detektor nárazů a otevření / Detektor rolet*]
- Vstup pro připojení drátového detektoru typu NC. [*Detektor otevření / Detektor nárazů a otevření / Detektor rolet*]
- Vstup pro připojení drátového detektoru rolet. [*Detektor rolet*]
- Vstup pro připojení sondy FPX-1. [*Detektor zaplavení*]
- Možnost deaktivace integrovaného senzoru otevření. [*Detektor otevření / Detektor nárazů a otevření*]
- Provoz v kmitočtovém pásmu 868 MHz.
- AES šifrovaná obousměrná rádiová komunikace.
- Počet přenosových kanálů – 4 kanály s automatickým výběrem toho, který umožní přenos bez rušení jinými signály.
- Vzdálené programování voleb.
- Vzdálená aktualizace firmwaru.
- Integrovaný teplotní senzor (rozsah měření: -10 °C...+55 °C).
- LED kontrolka.
- Napájeno baterií CR123A 3 V.
- Kontrola stavu baterie.
- Tamper ochrana proti neoprávněné manipulaci při otevření krytu a stržení z montážní plochy.
- K dispozici je magnet pro povrchovou montáž a magnet pro zapuštěnou montáž (magnet se používá, když detektor funguje jako *detektor otevření*, *detektor otřesů a otevření* nebo *detektor rolety*).

2. Popis

Poplachy

Okolnosti, za kterých detektor hlásí poplach, závisí na zvoleném typu detektoru.

Detektor otřesů

- po detekci otřesů,
- po otevření tamper spínače [tamper poplach].

Detektor otevření

- po odstranění magnetu z detektoru (otevření dveří nebo okna),
- po otevření vstupu M1 (narušení detektoru připojeného ke vstupu M1),
- po otevření tamper spínače [tamper poplach].

Detektor otřesů a otevření

- po odstranění magnetu z detektoru (otevření dveří nebo okna),
- po detekci otřesů,
- po otevření vstupu M1 (narušení detektoru připojeného ke vstupu M1),
- po otevření tamper spínače [tamper poplach].

Detektor zaplavení

- po detekci zaplavení (voda dosáhne výšky, ve které je umístěna sonda FPX-1),



Detektor zaplavení hlásí poplach a obnovení poplachu se zpožděním několika sekund.

- po otevření tamper spínače [tamper poplach].

Senzor teploty

- po otevření tamper spínače [tamper poplach].

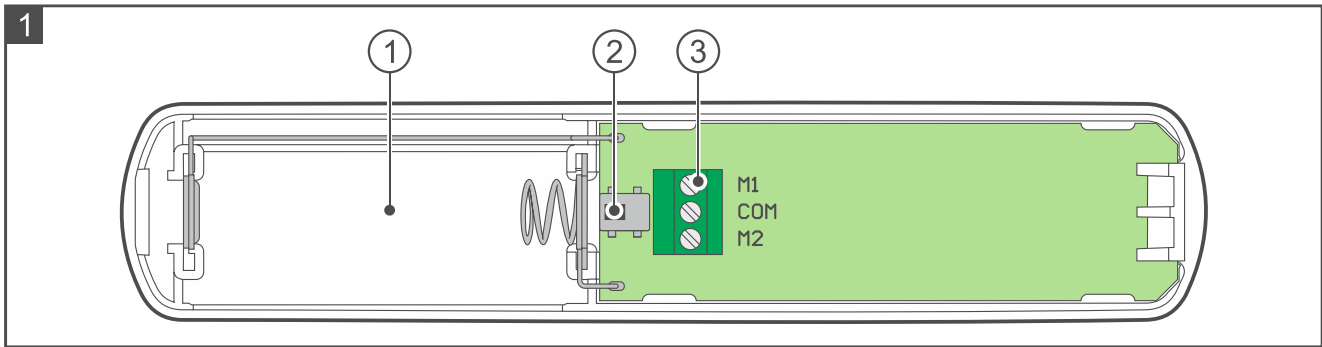
Detektor rolet

- po odstranění magnetu z detektoru (otevření dveří nebo okna),
- po spuštění / zvednutí rolety monitorované detektorem rolet připojeným ke vstupu M2,
- po otevření vstupu M1 (narušení detektoru připojeného ke vstupu M1),
- po otevření vstupu M2 (bez detektoru rolet) [tamper poplach],
- po otevření tamper spínače [tamper poplach].

Deska elektroniky



Nevyjímejte desku elektroniky z krytu, aby nedošlo k poškození součástí na desce.



Obrázek 1 zobrazuje vnitřek detektoru po otevření krytu.

① držák baterie (CR123A 3 V).

② tamper spínač.

③ svorky:

M1 - svorka pro připojení drátového NC detektoru (*detektor otřesů / otevření / detektor rolet*) nebo záplavové sondy FPX-1 (*záplavový detektor*).

COM - společná zem.

M2 - svorka pro:

- zablokování integrovaného senzoru otevření (*Detektor otevření / Detektor otřesů a otevření*). Pokud chcete integrovaný senzor otevření zablokovat, připojte svorku M2 ke svorce COM
- připojení detektoru rolet (*Detektor rolet*).



Ve výchozím nastavení jsou svorky M1 a COM zkratovány vodičem. Neodstraňujte vodič, pokud neplánujete ke svorkám připojit drátový detektor nebo záplavovou sondu.

LED kontrolka

LED kontrolka bliká po vložení baterie přibližně 10 sekund. Poté svítí pouze v případě, že je v systému spuštěn diagnostický režim. Signalizuje:

- periodickou komunikaci – krátké bliknutí.
- poplach – svítí po dobu 2 sekund.

3. Montáž



Při použití jiné baterie, která není doporučena výrobcem, nebo při nesprávné manipulaci s baterií hrozí nebezpečí výbuchu baterie.

Baterii nemačkejte, nerozřezávejte ani nevystavujte vysokým teplotám (nehazujte do ohně, nekládejte do trouby apod.).

Nevystavujte baterii velmi nízkému tlaku kvůli nebezpečí výbuchu baterie nebo úniku hořlavé kapaliny či plynu.

Při vkládání a výměně baterie buďte obzvláště opatrní. Výrobce nenes odpovědnost za následky nesprávného vložení baterie.

Pokud je detektor namontován ve výšce více než 2 metry nad zemí, může při pádu způsobit zranění.

3.1 Tipy pro montáž

- Detektor by měl být namontován uvnitř, v prostorách s normální vlhkostí vzduchu.
- Detektor nemontujte venku.
- Při výběru místa montáže zohledněte dosah rádiové komunikace.
- Silné stěny, kovové bloky atd. snižují dosah rádiového signálu.
- Pokud používáte oboustrannou montážní pásku, nezapomeňte ji pevně přitlačit. Pásku přilepte na zařízení a několik sekund ji pevně přitlačte, poté zařízení přilepte na povrch a několik sekund jej také přitlačte.

Detektor otevření / Detektor otřesů a otevření / Detektor rolet

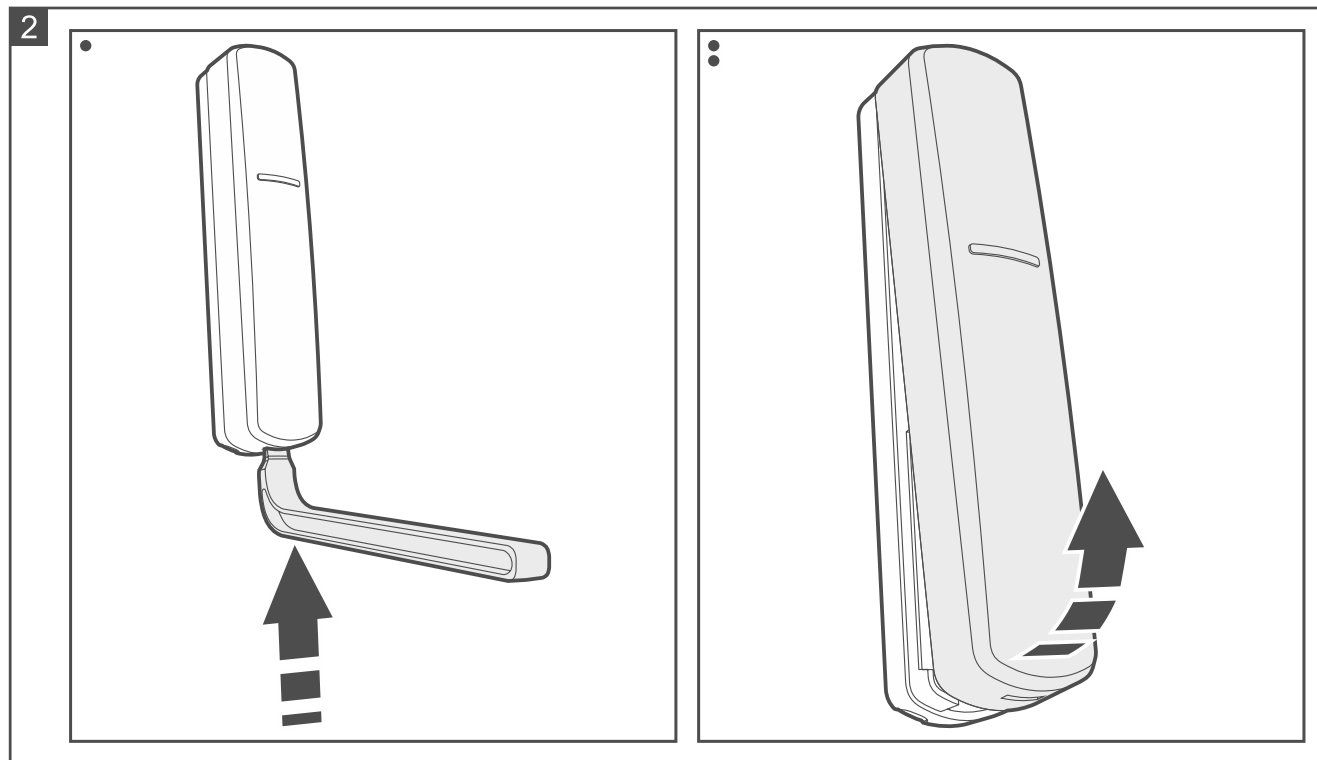
- Montáž detektoru proveďte na rámu okna/dveří (pevný povrch). Detektor namontujte do horní části rámu okna. Tím se sníží riziko zaplavení detektoru při naklonění nebo otevření okna za deště.
- Magnet namontujte na okno/dveře (pohyblivý povrch).
- Detektor nemontujte na feromagnetické povrchy ani do blízkosti silných magnetických nebo elektrických polí.
- K připojení drátového detektoru NC / detektoru rolet použijte vodiče o průřezu 0,5–0,75 mm². Délka vodičů by neměla přesáhnout 3 m.

3.2 Montáž



Na obrázcích je detektor namontován svisle, ale lze jej namontovat v jakékoli poloze (nemá to žádný vliv na jeho provoz).

1. Otevřete kryt detektoru (obr. 2). Nástroj pro otevírání krytu, znázorněný na obrázku, je součástí detektoru.



2. **Detektor otevření / Detektor otřesů a otevření / Detektor rolet.** Pokud chcete připojit drátový detektor NC nebo detektor rolet:
 - vytvořte otvor pro kabel v základně krytu.

- protáhněte kabel otvorem detektoru.

3. **Detektor zaplavení:**

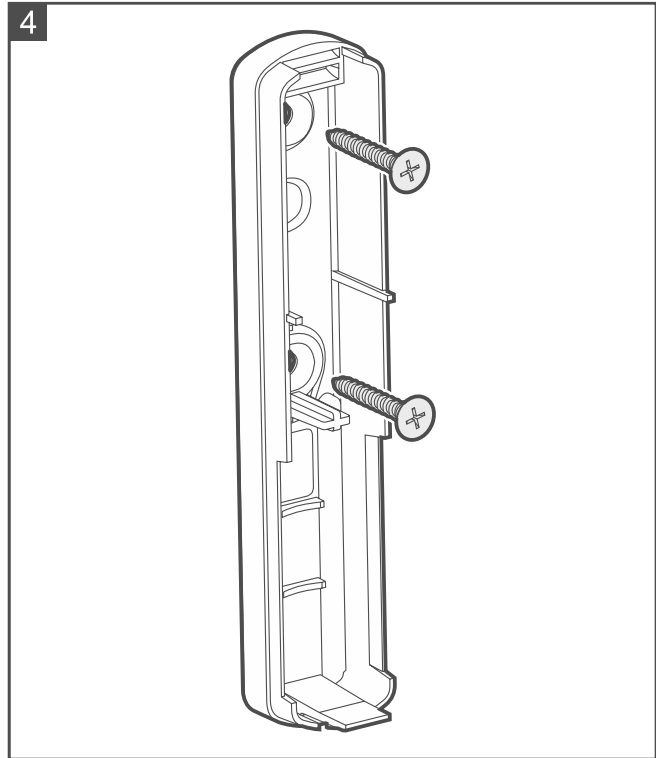
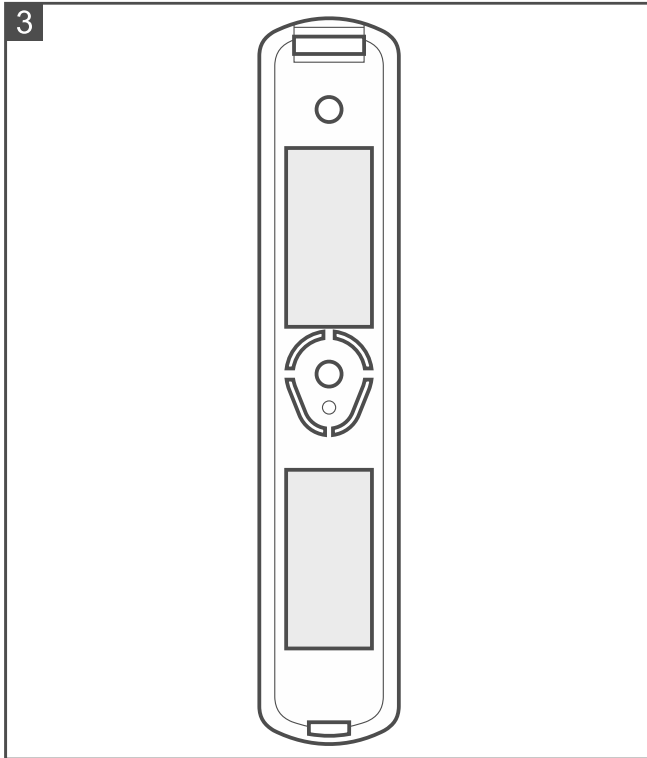
- vytvořte otvor pro kabel v základně krytu.
- protáhněte kabel sondy FPX-1 pro měření zaplavení otvorem.



Sonda FPX-1 pro měření zaplavení se musí zakoupit samostatně.

4. Pokud má být detektor namontován na povrch pomocí oboustranné montážní pásky (obr. 3):

- nalepte pásku na základnu krytu.
- nalepte základnu krytu na povrch.



5. Pokud má být detektor připevněn na povrch pomocí šroubů:

- Umístěte základnu krytu na povrch a označte umístění montážních otvorů.
- Vyrtejte otvory do povrchu pro hmoždinky. Hmoždinky dodávané s detektorem jsou určeny pro beton nebo cihly. Pro jiné typy povrchů (sádrokarton, polystyren) použijte jiné vhodně zvolené hmoždinky.
- Připevněte základnu krytu k povrchu pomocí šroubů (obr. 4).



Pokud má detektor detekovat stržení z povrchu, upevněte detektor pomocí šroubů.

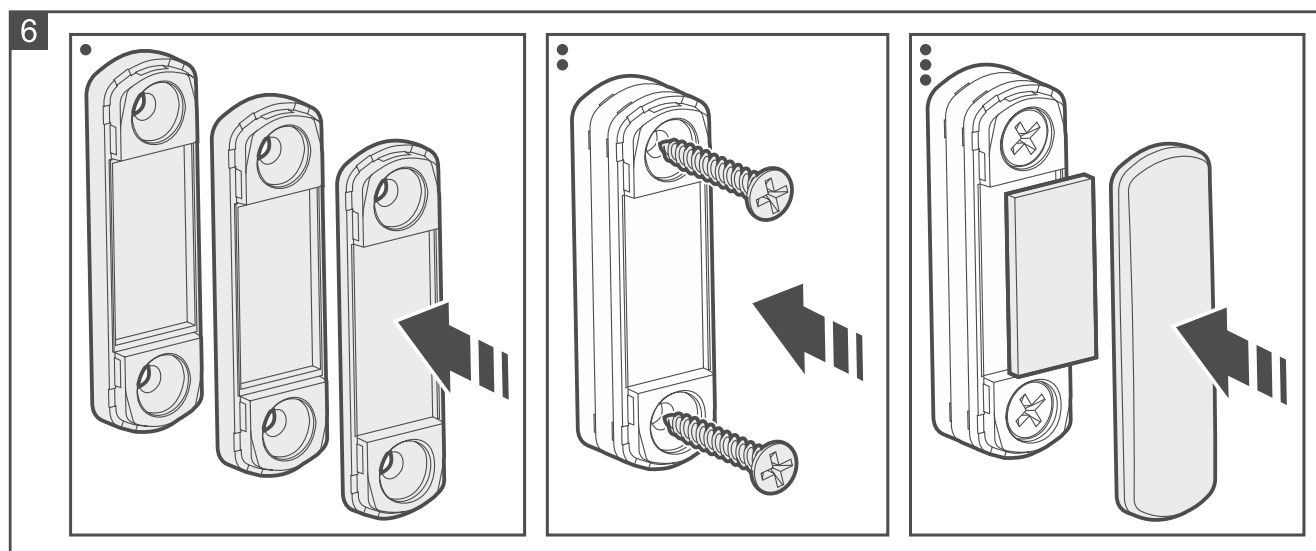
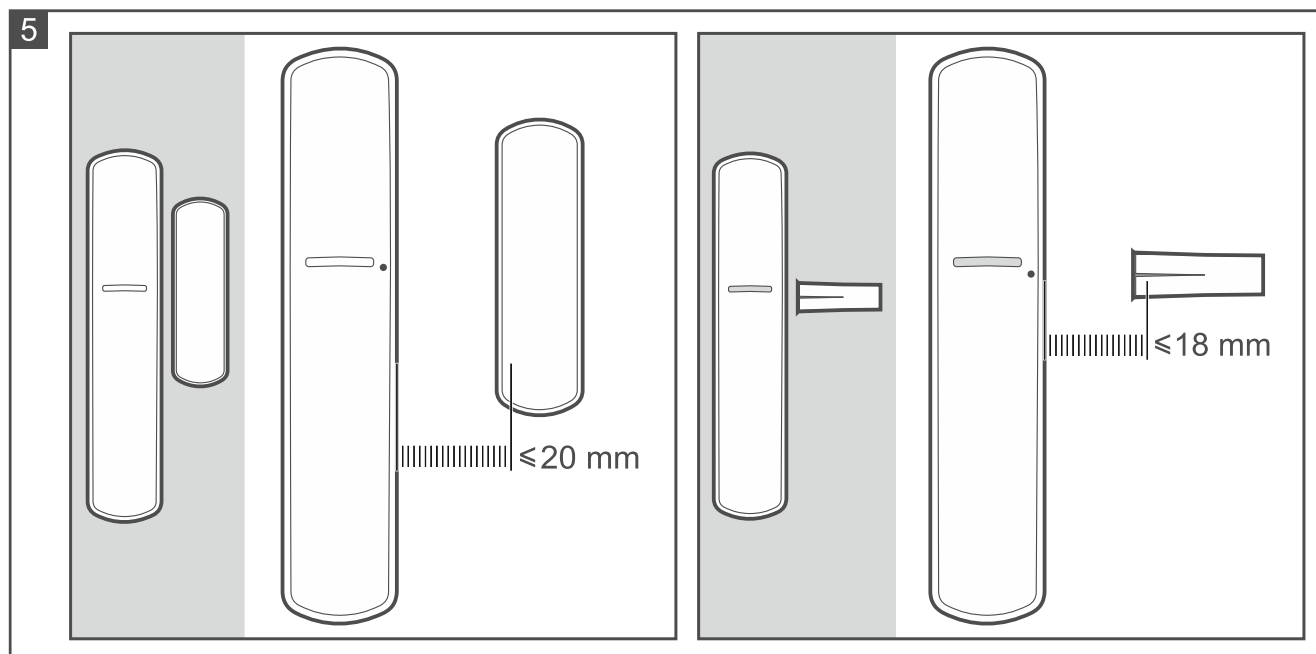
Detektor musí detekovat stržení z povrchu, aby splňoval požadavky normy EN 50131 pro stupeň 2.

Pokud má detektor fungovat jako detektor otřesů nebo detektor otřesů a otevření, doporučuje se jej upevnit k povrchu pomocí šroubů.

6. **Detektor otevření / Detektor otřesů a otevření / Detektor rolet.** Montáž magnetu proveďte podle obrázku 5. Povrchový magnet můžete připevnit pomocí oboustranné montážní pásky nebo šroubů. Můžete použít několik distančních podložek (obr. 6). K vyvrtání otvoru pro zapuštěný magnet použijte vrták $\varnothing 9$ mm.



Pokud plánujete vypnout integrovaný senzor otevření, nemontujte magnet (Detektor nárazu a otevření).

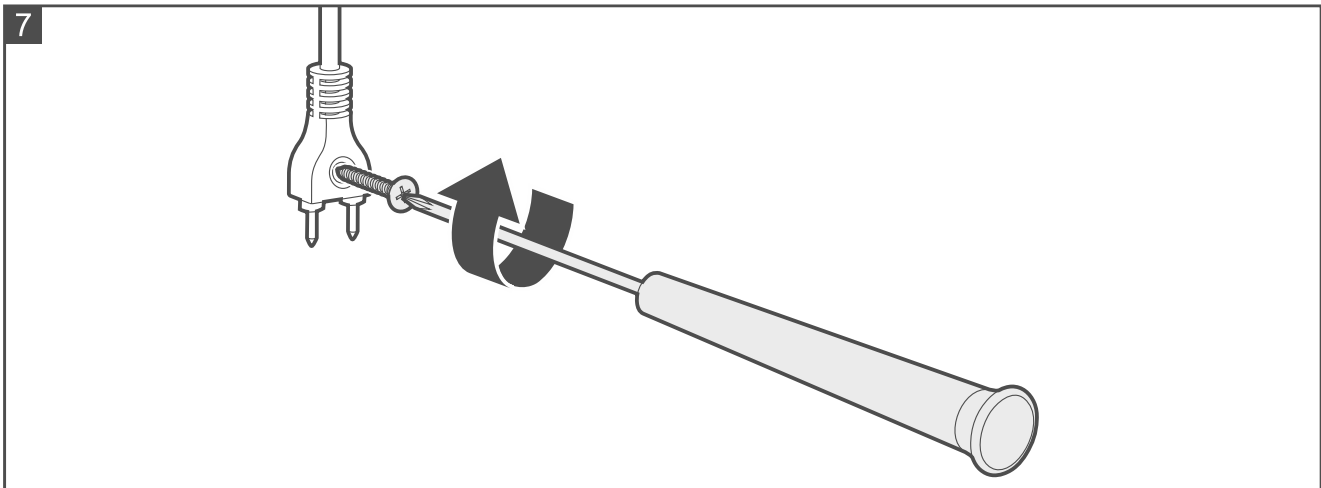


7. **Detektor otevření / Detektor otřesu a otevření:**

- pokud připojujete drátový NC detektor, přišroubujte vodiče detektoru ke svorkám COM a M1 na desce elektroniky.
- pokud chcete zablokovat integrovaný senzor otevření, propojte vodičem svorky M2 a COM.

8. **Detektor zaplavení.**

- připevněte záplavovou sondu ke stěně pomocí šroubů (obr. 7).
- přišroubujte dráty sondy ke svorkám COM a M1 na elektronické desce.



9. *Roletový detektor:*

- přišroubujte dráty detektoru rolet ke svorkám COM a M2 na desce elektroniky.
- pokud připojujete drátový detektor NC, přišroubujte dráty detektoru ke svorkám COM a M1 na desce elektroniky.

10. Přidejte detektor do systému (viz manuál k systémovému kontroléru BE WAVE nebo ústředně BE WAVE Hybrid). Jakmile se zobrazí výzva k zapnutí zařízení, vložte do detektoru baterii.

11. Zavřete kryt detektoru.

4. Testování

1. Spustíte diagnostický režim v systému (viz manuál k systémovému kontroléru BE WAVE nebo ústředně BE WAVE Hybrid).
2. V závislosti na typu detektoru a jeho konfiguraci se ujistěte, že se rozsvítí LED kontrolka:
 - po nárazu na povrch chráněný detektorem, [*Detektor otřesu*]
 - po odstranění magnetu (otevření dveří nebo okna), [*Detektor otevření / Detektor otřesu a otevření / Detektor rolet*]
 - po narušení detektoru připojeného ke vstupu M1, [*Detektor otevření / Detektor otřesu a otevření / Detektor rolet*]
 - po spuštění / zvednutí rolet monitorovaných detektorem rolet, [*Detektor rolet*]
 - po ponoření sondy FPX-1 do vody. [*Detektor zaplavení*]
3. Ukončit diagnostický režim.

5. Výměna baterie



Použité baterie nesmí být vyhozeny, ale musí být zlikvidovány v souladu s platnými předpisy pro ochranu životního prostředí.

Aplikace Be Wave vás upozorní, že baterie v detektoru je téměř vybitá. Vybitou baterii je třeba co nejdříve vyměnit.

1. V aplikaci Be Wave / programu BE WAVE Soft klepněte / klikněte na místnost, ve které je detektor nainstalován.
2. Klepněte / klikněte na jméno detektoru.
3. Spustíte funkci *Výměna baterie*.
4. Sejměte přední kryt.
5. Vyjměte vybitou baterii.

6. Počkejte 1 minutu.
7. Vložte novou baterii.
8. Nasadíte kryt detektoru.
9. Spusťte funkci *Zrušit odpojení zařízení* v aplikaci *Be Wave* / programu *BE WAVE Soft*.

6. Specifikace

Provozní frekvenční pásmo	868,0 MHz ÷ 868,6 MHz
Dosah rádiové komunikace (na volném prostranství)	až 1300 m
Baterie	CR123A 3 V
Životnost baterie	až 2 roky
Spotřeba proudu v pohotovostním režimu	55 µA
Práh nízkého napětí baterie	2,75 V
Citlivost vstupu M1 (NC)	240 ms
Rozsah měření teploty	-10°C...+55°C
Přesnost měření teploty	±1°C
Splňuje normy	EN 50130-4, EN 50130-5, EN 50131-1, EN 50131-2-6, EN 50131-5-3
Stupeň zabezpečení podle normy EN 50131-2-6	Stupeň 2
Třída prostředí podle EN 50130-5	II
Rozsah provozních teplot	-10°C...+55°C
Maximální vlhkost	93±3%
Rozměry krytu	20 x 102 x 23 mm
Rozměry krytu magnetu pro povrchovou montáž	15 x 52 x 6 mm
Rozměry distančního magnetu pro povrchovou montáž	15 x 52 x 6 mm
Rozměry krytu magnetu pro zapuštěnou montáž	ø10 x 28 mm
Hmotnost	59 g

Detektor otevření / Detektor otřesů a otevření / Detektor rolet

Maximální mezera

povrchový magnet.....	20 mm
zapuštěný magnet.....	18 mm

Detektor otřesů / Detektor otřesů a otevření

Dosah detekce otřesů (v závislosti na typu povrchu)..... až 3 m



Tento rozsah je pouze orientační. Při montáži detektoru vyzkoušejte skutečný rozsah.