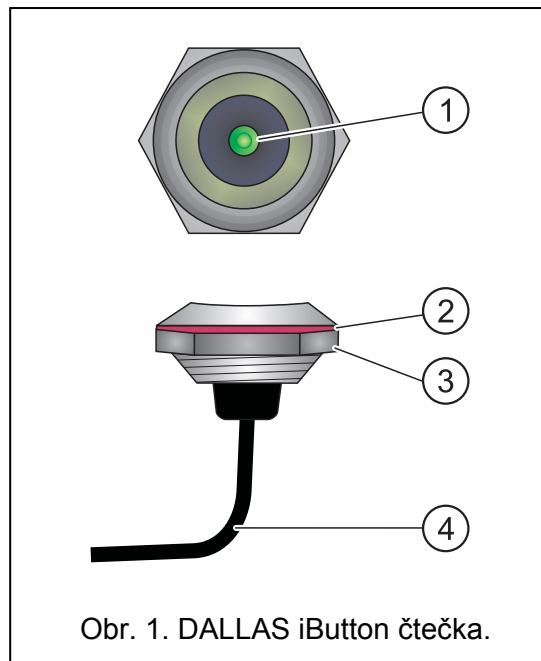


Čtečka DALLAS čipů je zařízení pro ovládání přístupových systémů. Je navržena ke čtení jedinečného kódu z čipu. Může se propojit s expandérem CA-64 DR nebo s přístupovými moduly ACCO-KPWG-PS a ACCO-KPWG.

Čtečka má dvoubarevnou LED (červená a zelená), která může být použita pro komunikaci mezi zabezpečovací ústřednou / ACCO modulem kontroly přístupu a uživatelem.

Vysvětlení obrázku. 1:

- 1 – LED
- 2 – plastová podložka
- 3 – matka
- 4 – elektrický kabel



Obr. 1. DALLAS iButton čtečka.

1. Funkce

Pro získání povolení přístupu, se dotkněte čipem pomocí čtečky. Můžete také čip přidržit 3 sekundy. Typ odezvy na dotek nebo přidržení čipu závisí na nastavení expandéru / ACCO modulu kontroly přístupu. V závislosti na zařízení, ke kterému je čtečka připojena, jsou data (vyčtený kód čipu) poslána:

- expandérem do zabezpečovací ústředny, která na to odpoví a zareaguje podle předprogramované funkce a úrovně oprávnění uživatele daného čipu, např. uvolní elektromagnetický dveřní kontakt.
- přímo čtečkou do ACCO modulu kontroly přístupu, který po identifikaci uživatele (založeného na DALLAS čipech) provede funkci dostupnou uživateli.



Obr. 2. DALLAS čip.

2. Instalace

Čtečka CZ-DALLAS je navržena pro montáž na stěnu až do tloušťky 3 mm. Může být také instalována venku, přímo na stěně nebo rámu dveří. Pro instalaci čtečky, vyvrtejte otvor o průměru 20 mm, vložte čtečku do otvoru a zabezpečte ze vnitřní strany matkou. V případě větší tloušťky přičky, je možné připevnit čtečku vhodným montážním lepidlem.

3. Připojení čtečky čipů

Kabel čtečky CZ-DALLAS obsahuje 5 vodičů, které se připojují k odpovídajícím svorkám CA-64 DR expandéru nebo ACCO-KPWG-PS / ACCO-KPWG modulu, podle tabulky 1. Délka kabelu by neměla přesáhnout 30 m. Expandér a ACCO moduly kontroly přístupu mohou pracovat současně se dvěma

čtečkami tohoto typu. První z nich bude sloužit jako Terminál A (vstupní terminál) a druhá jako Terminál B (výstupní terminál).

Barva drátu	Funkce	Svorky CA-64 DR modulu		Svorky ACCO-KPWG-PS / ACCO-KPWG modulu	
		Čtečka A	Čtečka B	Čtečka A	Čtečka B
bílá	data	SIGA	SIGB	SIG1A DISA	SIG1B DISB
šedá	zem (data)	COM	COM	COM	COM
zelená	zelená LED anoda	LD1A	LD1B	LD1A	LD1B
hnědá	červená LED anoda	LD2A	LD2B	LD2A	LD2B
žlutá	LED katoda (zem)	COM	COM	COM	COM

Tabulka 1. Způsob připojení DALLAS drátů čtečky čipů ke svorkám řídicího zařízení.

Poznámky:

- Pokud je CZ-DALLAS čtečka použita ve spojení s ACCO modulem kontroly přístupu, nepamínejte, že při připojení A čtečky, připojte SIG1A a DISA svorky přídatným drátem. Podobně, v případě čtečky B, se ujistěte o spojení svorek SIG1B a DISB.
- Pro CA-64 DR expandér v kooperaci se čtečkami DALLAS, DIP přepínač č. 8 musí být nastaven v poloze ON (zapnuto).

4. Specifikace

Maximální proudová spotřeba	25 mA
Pracovní rozsah teplot.....	-25...+55 °C
Maximální vlhkost.....	93±3%
Průměr montážního otvoru	20 mm
Hmotnost	24 g

Poslední prohlášení o shodě naleznete na www.satel.eu/ce



Modřanská 80, 147 00 Praha 4, ČR
 Tel. / Fax: 272 770 148, 272 770 149
 e-mail: euroalarm@euroalarm.cz
 technická pomoc: ezs@euroalarm.cz
www.euroalarm.cz