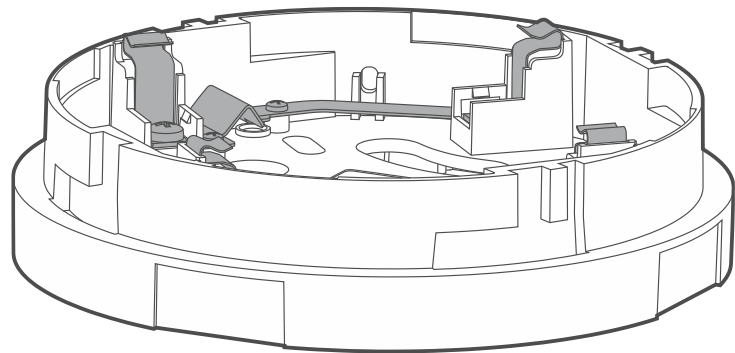




Základna adresovatelných detektorů

DB-400

CZ



db-400_cz 02/23

Satel®

SATEL sp. z o.o. • ul. Budowlanych 66 • 80-298 Gdańsk • POLAND
tel. +48 58 320 94 00
www.satel.pl

DŮLEŽITÉ

System požární signalizace musí být instalován kvalifikovaným odborníkem.

Před instalací si prosím pozorně přečtete tento návod, abyste se vyhnuli chybám, které mohou vést k poruše nebo dokonce poškození zařízení.

Před prováděním jakýchkoli elektrických připojení odpojte napájení.

Změny, úpravy nebo opravy neschválené výrobcem ruší vaše práva vyplývající ze záruky.

V tomto návodu mohou být použity následující symboly:



- poznámka,



- důležité upozornění.

Základna DB-400 se používá pro připojení následujících detektorů firmy SATEL:

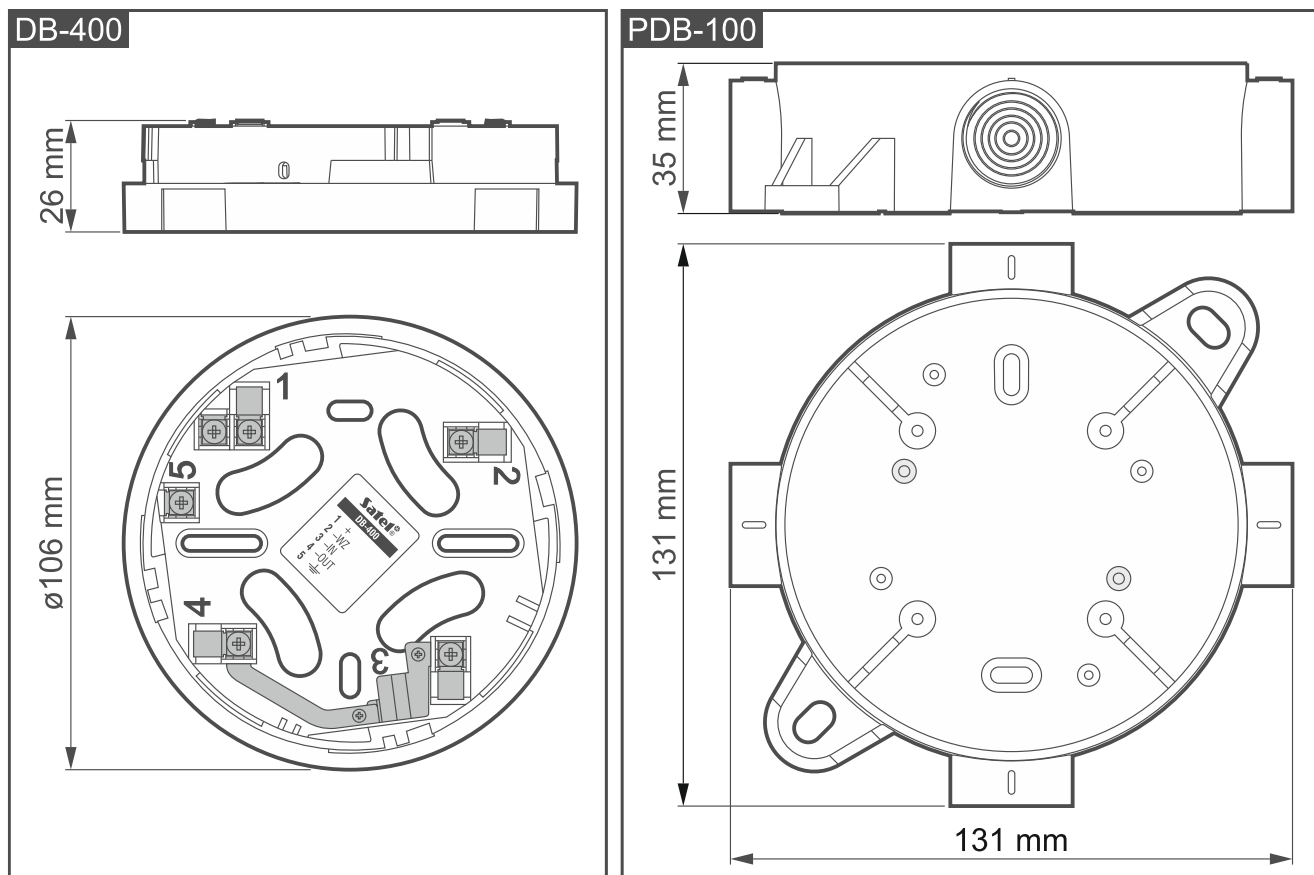
- DMP-400 – adresovatelný multisenzorový detektor kouře a tepla,
 - DRP-400 – adresovatelný optický detektor kouře,
 - DCP-400 – adresovatelný detektor tepla / rychlosti nárůstu tepla,
- na detekční smyčku / linku adresovatelné požární ústředny ACSP-402.

1. Vlastnosti

- Možnost odpojit detektor bez přerušení detekční smyčky / linky.
- Snadné odpojení detektoru od detekční smyčky / linky pro účely periodických kontrol nebo údržby.
- Možnost připojení zapuštěných a povrchově namontovaných kabelů detekční smyčky / linky.
- Možnost připojení dálkového indikátoru WZ-110 SATEL.
- Vhodné pro instalaci na průmyslovou základnu PDB-100 od SATEL pro ochranu proti vodě, když může na stropě docházet ke kondenzaci vodní páry.


2. Instalace

Základna je určena pro instalaci v interiéru, v prostorách s běžnou vlhkostí vzduchu. V prostorách, kde dochází ke kondenzaci vodní páry na stropě, by měla být základna instalována na průmyslovou základnu PDB-100 společnosti SATEL (viz: „Instalace na základnu PDB-100“).

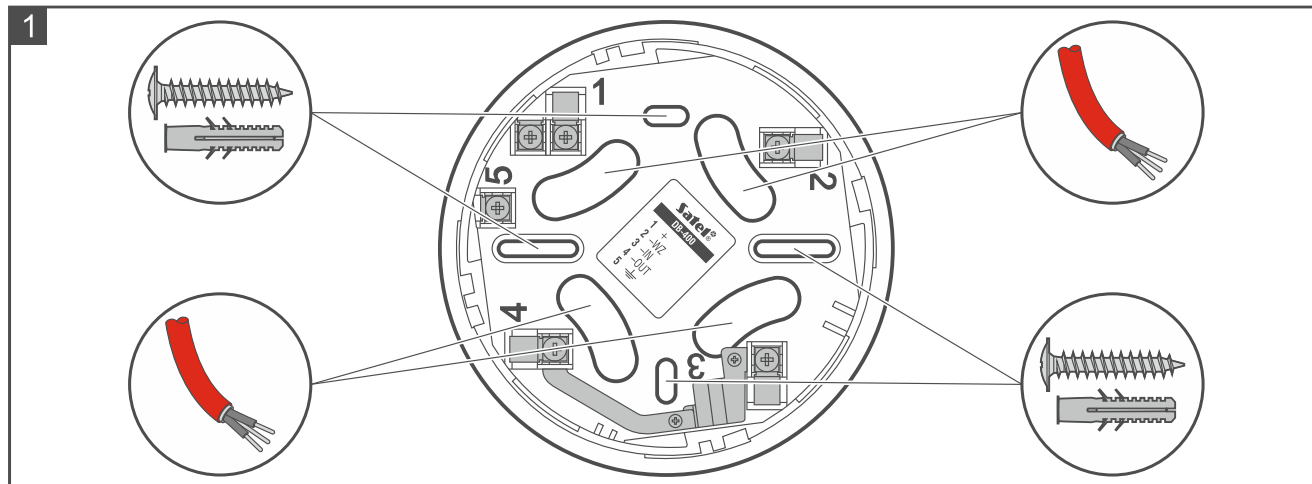


2.1 Instalace přímo na strop

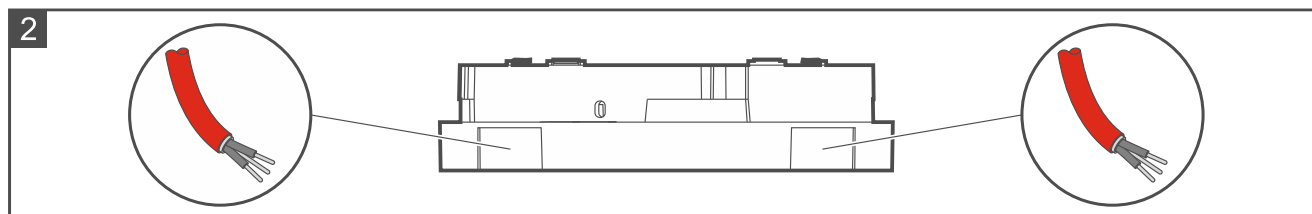


Vedle terminálu 2 je symbol . Zde bude umístěn LED indikátor, když je detektor instalován na základnu. Detektor by měl být instalován tak, aby byl viditelný LED indikátor. Optická signalizace pomocí LED usnadňuje lokalizaci detektoru.

1. Umístěte základnu ke stropu a označte umístění montážních otvorů (Obr. 1).



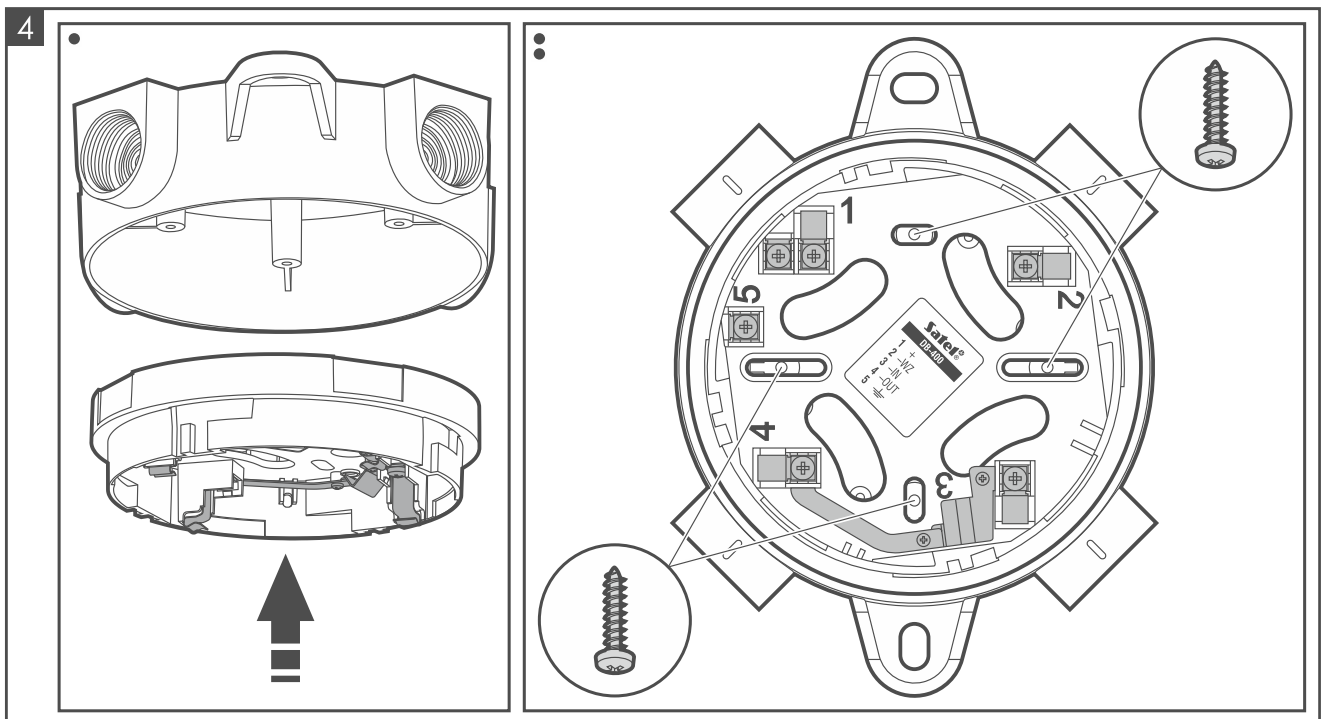
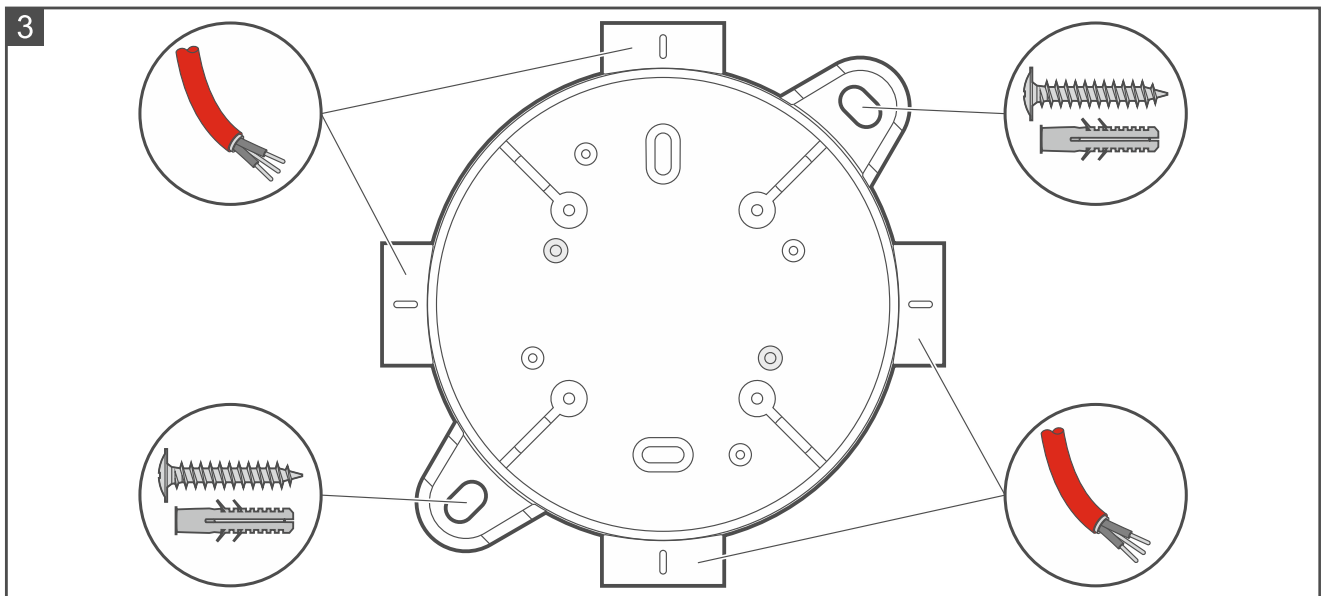
2. Vyvrtějte otvory pro hmoždinky (kotvy).
3. Pokud jsou kabely detekční smyčky / linky namontovány na povrch, vyvrtějte otvor(y) pro kabely (Obr. 2).



4. Protáhněte kabely otvory v základně (Obr. 1 a 2).
5. K upevnění základny DB-400 ke stropu použijte hmoždinky (kotvy) a šrouby. Vyberte hmoždinky speciálně určené pro montážní povrch (jiné pro beton, jiné pro omítku atd.).
6. Připojte kabely k odpovídajícím svorkám (viz: „Připojení kabelů detekční smyčky / linky“ a „Připojení dálkového indikátoru WZ-110“).

2.2 Instalace na základnu PDB-100

1. Vyvrtějte otvory pro kabely v základně PDB-100 (Obr. 3).
2. Umístěte základnu PDB-100 ke stropu a označte umístění montážních otvorů (Obr. 3).
3. Vyvrtějte otvory pro hmoždinky (kotvy).
4. K utěsnění otvorů pro kabely použijte kabelové průchodky (doporučená kabelová průchodka: PG-16).
5. K upevnění základny PDB-100 ke stropu použijte hmoždinky (kotvy) a šrouby. Vyberte hmoždinky speciálně určené pro montážní povrch (jiné pro beton, jiné pro omítku atd.).
6. Ved'te kabely uvnitř základny PDB-100 (Obr. 3).
7. Protáhněte kabely otvory v základně DB-400 (Obr. 1).
8. Pomocí šroubů připevněte základnu DB-400 k základně PDB-100 (Obr. 4).
9. Připojte kabely k odpovídajícím svorkám (viz: „Připojení kabelů detekční smyčky / linky“ a „Připojení dálkového indikátoru WZ-110“).



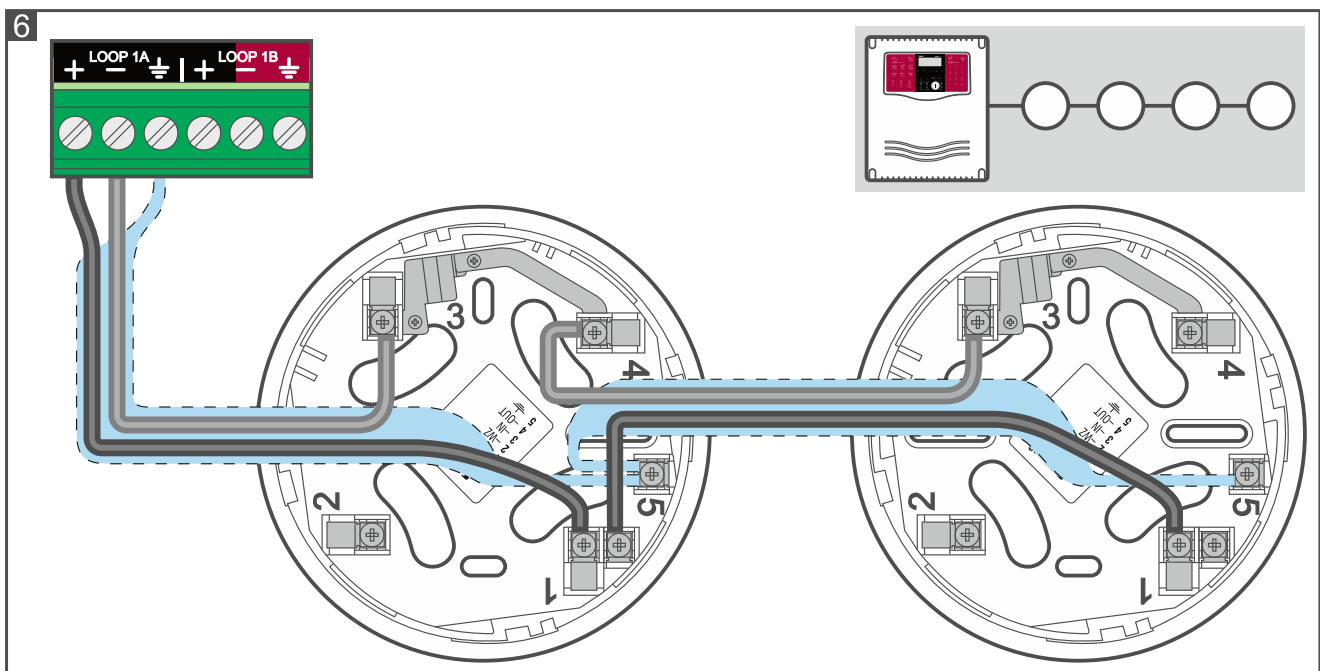
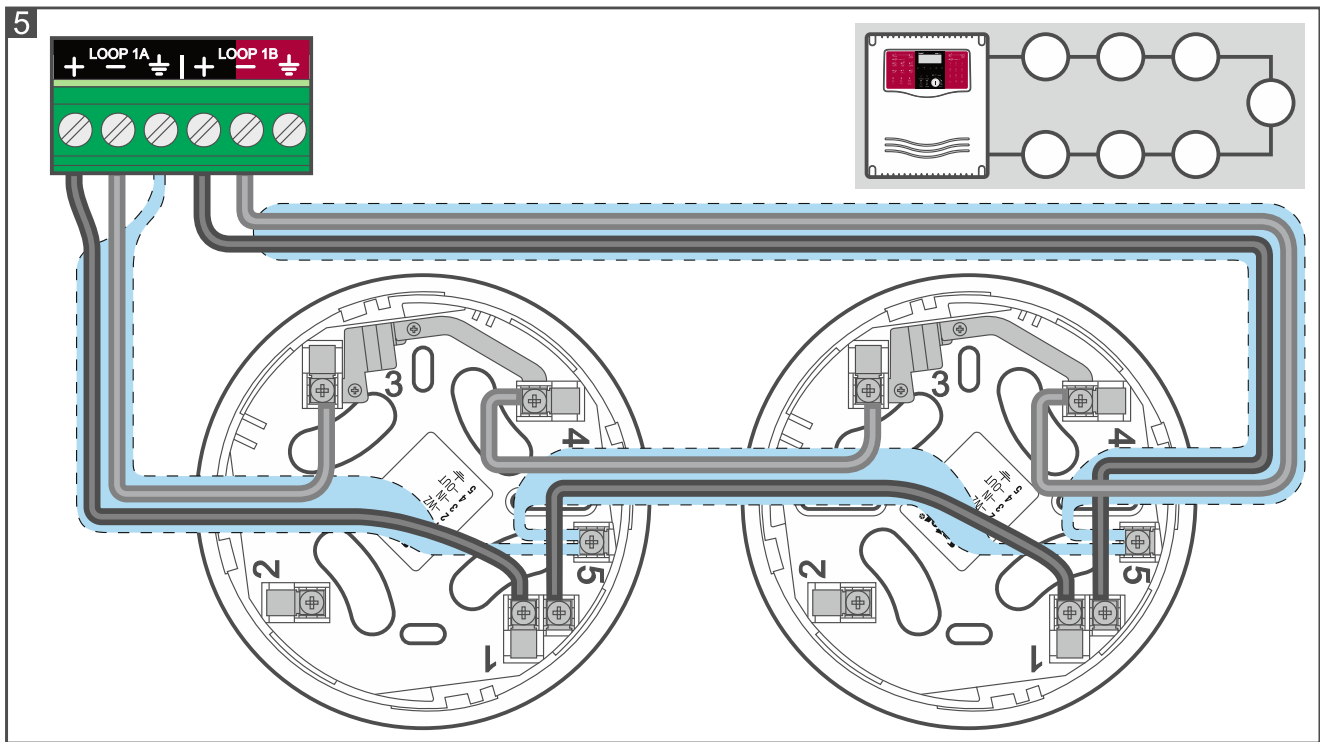
2.3 Připojení kabelů detekční smyčky / linky



Před prováděním jakýchkoli elektrických připojení odpojte napájení.

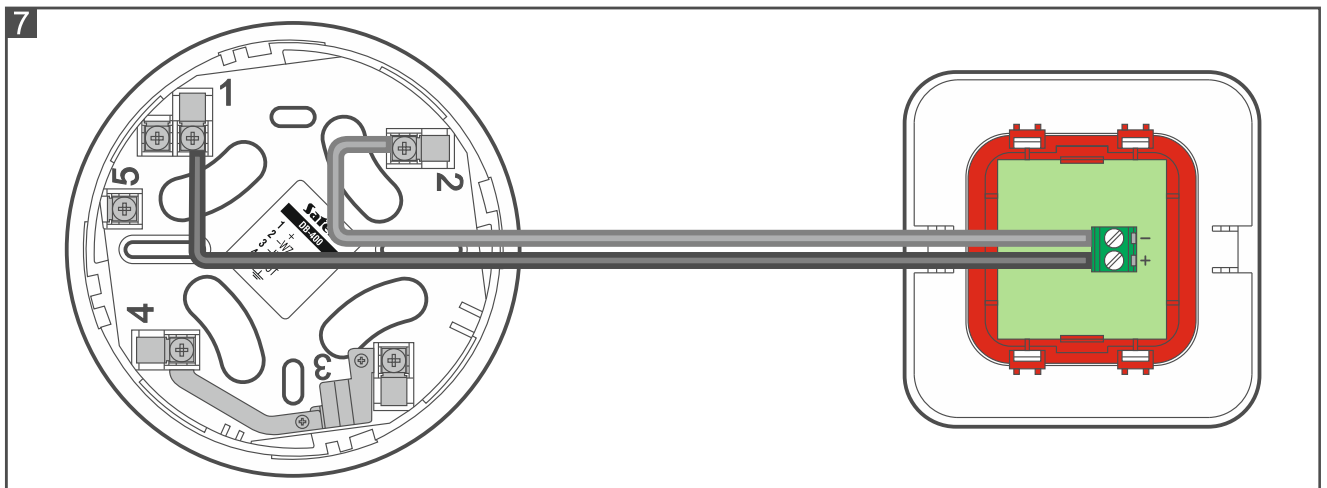
Pokyny pro připojení kabelů detekční linky k základně viz: Obr. 5 – smyčka, Obr. 6 – linka.

1. Ke svorkám **1 (+)** a **3 (-IN)** připojte kabely z požární ústředny / předchozí základny.
2. Připojte ke svorkám **1 (+)** a **4 (-OUT)** pro připojení základny k další základně / zařízení / požární ústředny. Pokud je základna posledním zařízením v linkovém zapojení, nepřipojujte kabely ke svorkám **1 (+)** a **4 (-OUT)** (Obr. 6).
3. Připojte stínění kabelu ke svorkám **5 ($\frac{-}{\equiv}$)**.



2.4 Připojení dálkového indikátoru WZ-110

Pokud má být dálkový indikátor WZ-110 připojen k základně (detektoru), připojte kabely indikátoru ke svorkám 1 (+) a 2 (-WZ) podle Obr. 7.



3. Údržba

Prvky požárního systému vyžadují pravidelnou údržbu. Základna DB-400 by měla být zkontrolována společně s detektorem nainstalovaným na základně. Pravidelné kontroly by měly být prováděny alespoň každých 6 měsíců. V prostorách, kde jsou obtížné pracovní podmínky (např. prašnost, agresivní prostředí, které může způsobit korozi atd.), by měly být pravidelné kontroly prováděny častěji.

4. Specifikace

DB-400 základna detektorů

Rozměry ø106 x 26 mm

Hmotnost 53 g

PDB-100 průmyslová základna

Rozměry 131 x 131 x 35 mm

Hmotnost 76 g