

MP-1

Reléový modul

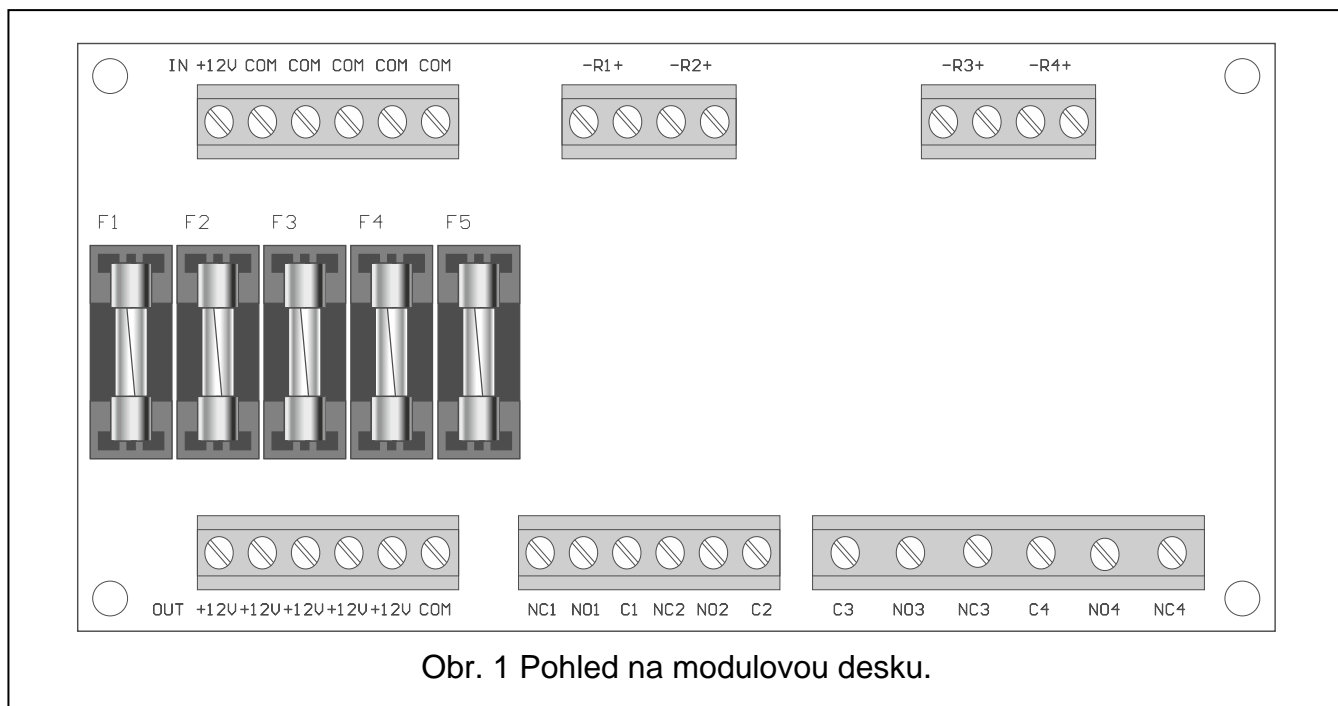
mp1_cz 02/22

Reléový modul MP-1 slouží k ovládání zařízení s velkým odběrem proudu pomocí nízkoproudých výstupů typu OC. Relé zajišťují galvanické oddělení řídicích a silových signálů. Modul může pracovat s různými zařízeními vybavenými výstupy typu OC, např. zabezpečovací ústředny, komunikační moduly, automatizační zařízení atd.

1. Vlastnosti

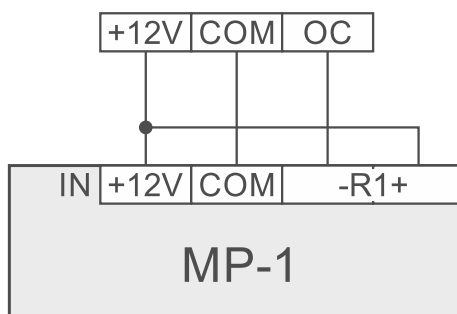
- 4 ovládací vstupy.
- 4 reléové výstupy.
- 5 výkonových výstupů chráněných pojistkami s časovým zpožděním.

2. Deska s elektronikou



Popis svorek

- | | |
|--------------------|--|
| IN +12 V | - vstup napájení +12 V DC. |
| COM | - společná zem. |
| -R1+...-R4+ | - reléové řídicí vstupy. Připojte společnou zem ke svorce „-“ a napětí +12 V DC ke svorce „+“. |
| OUT +12 V | - napájecí výstupy +12 V DC chráněné pojistkami s časovým zpožděním. |
| NC1...NC4 | - reléový výstup normálně sepnutý kontakt. |
| NO1...NO4 | - reléový výstup normálně otevřený kontakt. |
| C1...C4 | - společný kontakt reléového výstupu. |



Obr. 2 Příklad připojení výstupu typu OC k modulu (výstup typu OC zkratovaný na společnou zem, pokud je aktivní).

3. Specifikace

Napájecí napětí.....	12 V DC \pm 15%
Pojistka F1...F5	T 400 mA
Reléový výstup 1...2 (odporová zátěž)	DC 2 A / 30 V DC AC 1 A / 125 V AC
Reléový výstup 3...4 (odporová zátěž)	DC 8 A / 30 V DC AC 8 A / 230 V AC
Třída prostředí dle EN 50130-5.....	II
Rozsah provozních teplot.....	-10°C...+55°C
Maximální relativní vlhkost	93 \pm 3%
Rozměry.....	140 x 68 mm
Hmotnost.....	106 g

Prohlášení o shodě naleznete na www.satel.eu/ce