

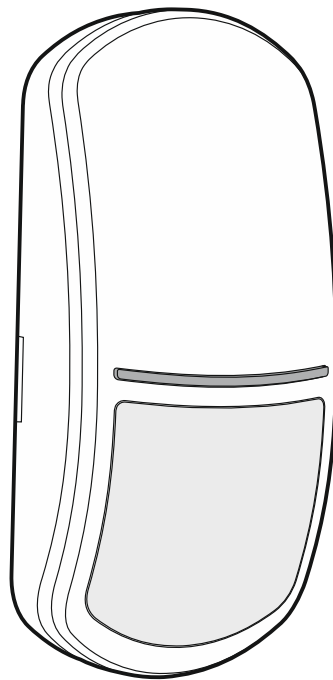
**Satel**®

**MICRA**

# MPD-310

**Bezdrátový pasivní infračervený detektor**

CE



Firmware verze 1.00

mpd-310\_cz 06/20

SATEL sp. z o.o. • ul. Budowlanych 66 • 80-298 Gdańsk • POLAND

tel. +48 58 320 94 00

[www.satel.eu](http://www.satel.eu)

## DŮLEŽITÁ UPOZORNĚNÍ

Z bezpečnostních důvodů by mělo být zařízení instalováno kvalifikovaným technikem.

Před instalací pečlivě prostudujte tento manuál.

Jakékoliv neautorizované zásahy do konstrukce a opravy jsou zakázané a zaniká tak právo na reklamaci výrobku.

Typový štítek zařízení se nachází na základně krytu.

Cílem společnosti SATEL je průběžná inovace vlastních produktů, což může mít za následek rozdílnou verzi technické specifikace a firmwaru. Aktuální informace o provedených změnách jsou dostupné na stránkách výrobce:

<http://www.satel.eu>

**Tímto, společnost SATEL s.r.o. deklaruje, že rádiové zařízení MPD-310 je ve shodě s požadavky a splňuje další příslušná opatření podle směrnice 2014/53/EU. Prohlášení o shodě lze nalézt na [www.satel.eu/ce](http://www.satel.eu/ce)**

V tomto manuálu se vyskytují následující symboly:



- poznámka;



- varování.

## OBSAH

|   |                                      |   |
|---|--------------------------------------|---|
| 1 | Vlastnosti .....                     | 2 |
| 2 | Popis.....                           | 2 |
|   | Rádiová komunikace .....             | 2 |
|   | Poplachy.....                        | 2 |
|   | Pracovní režimy .....                | 2 |
|   | Testovací režim .....                | 2 |
|   | LED .....                            | 3 |
|   | Kontrola systému detekce pohybu..... | 3 |
|   | Kontrola stavu baterie.....          | 3 |
|   | Deska s elektronikou .....           | 3 |
| 3 | Výběr místa montáže .....            | 4 |
| 4 | Montáž.....                          | 5 |
| 5 | Specifikace .....                    | 8 |

Detektor MPD-300 slouží k zachycení pohybu v chráněném prostoru. Detektor je podporován:

- ústřednami PERFECTA (modely WRL),
- kontrolérem VERSA-MCU,
- kontrolérem MTX-300,
- zabezpečovacím module MICRA (firmware verze 2.02 nebo novější).

Tento manuál se vztahuje k zařízení s verzí desky elektroniky 1.2.

## 1 Vlastnosti

---

- Detekce pohybu pasivním infračerveným senzorem (PIR).
- Čočka s širokým úhlem s maximálním pokrytím prostoru 18x16,5 m.
- Možnost použití záclonové čočky nebo čočky s dlouhým dosahem.
- Digitální algoritmus detekce pohybu.
- Digitální teplotní kompenzace.
- Možnost použití / nepoužití podhledu.
- Šifrovaný rádiový přenos ve frekvenčním pásmu 433 MHz.
- LED kontrolky.
- Kontrola systému detekce pohybu.
- Kontrola stavu baterie.
- Tamper ochrana proti otevření krytu a odtržení od montážního povrchu.

## 2 Popis

---

### Rádiová komunikace

Každých 15 minut zasílá detektor informaci o svém stavu (periodický přenos). V případě poplachu dochází k dalšímu rádiovému přenosu.

### Poplachy

Detektor zasílá poplachy v následujících případech:

- po detekci pohybu v chráněném prostoru,
- po otevření tamper kontaktu (tamper poplach).

### Pracovní režimy

**Normal** – každý poplach je zaslán bezdrátově na ústřednu.

**Energy save (úspora energie)** – po odeslání informace o poplachu spuštěného detekcí pohybu se neodešle další dříve než po 3 minutách (další poplachy spuštěné do 3 minut od odeslání informace o poplachu nebudou přenášeny rádiovým přenosem. Tamper poplachy jsou zasílány vždy okamžitě.

Pracovní režim můžete nastavit pomocí propojky (Obr. 2).

### Testovací režim

Po dobu 20 minut po vložení baterie nebo otevření tamper kontaktu detektor pracuje ve zvláštním režimu, který vám umožní testovat detektor. V testovacím režimu je LED kontrolka aktivována a detektor reaguje jako v režimu „Normal“ (bez ohledu na to, který provozní režim byl nastaven pomocí propojky).

## LED

LED dioda bliká po dobu asi 15 sekund po vložení baterie, tím je signalizován náběh detektoru. LED funguje také v režimu test, kde signalizuje:

- periodu komunikace – krátké bliknutí (80 milisekund),
- poplach – svítí po dobu 2 sekund,
- poruchu signálové cesty – 2 bliknutí každých 40 sekund.

## Kontrola systému detekce pohybu

Pokud začne nesprávně fungovat systém detekce pohybu, detektor tuto informaci přeneše v pravidelné periodě komunikace. Poplach bude trvat do doby, než dojde k odstranění poruchy (dlouhé narušení).

## Kontrola stavu baterie

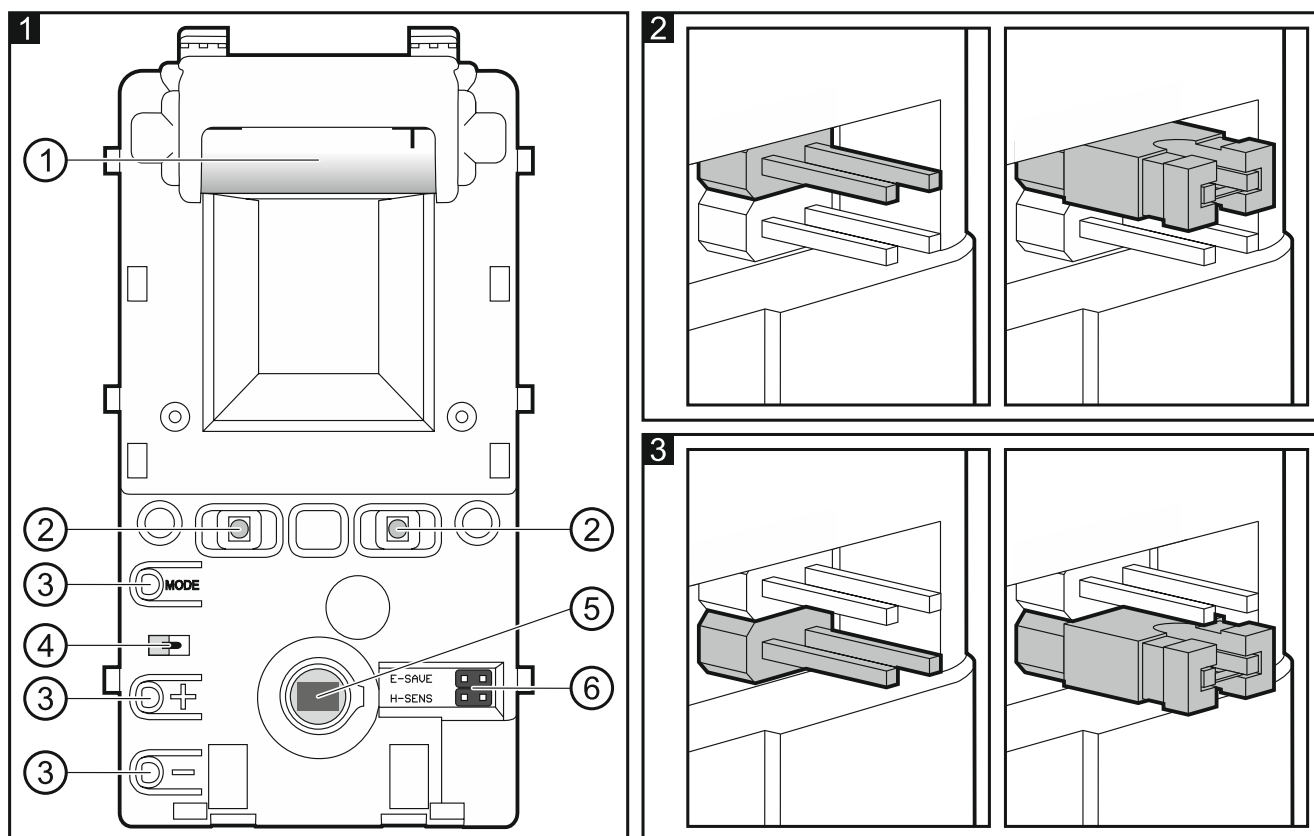
Pokud napětí klesne na 2,75 V, dojde k zaslání informace o „nízkém“ stavu baterie, hlášení je zasíláno při každém přenosu.

## Deska s elektronikou



**Neodstraňujte plastový kryt z desky plošných spojů, předejdete tím poškození součástí umístěných na desce.**

**Nedotýkejte se pyrosenzoru, byste jej neznečistili.**



- ① CR123A lithiová baterie.
- ② LED kontrolka.
- ③ prvek nepoužit.
- ④ tamper kontakt aktivovaný otevřením krytu.
- ⑤ PIR senzor (duální pyro element).

⑥ konfigurační piny detektoru. Informace o konfiguraci detektoru naleznete na obrázcích:

2 – volba pracovního režimu:

piny rozpojeny – normální režim;

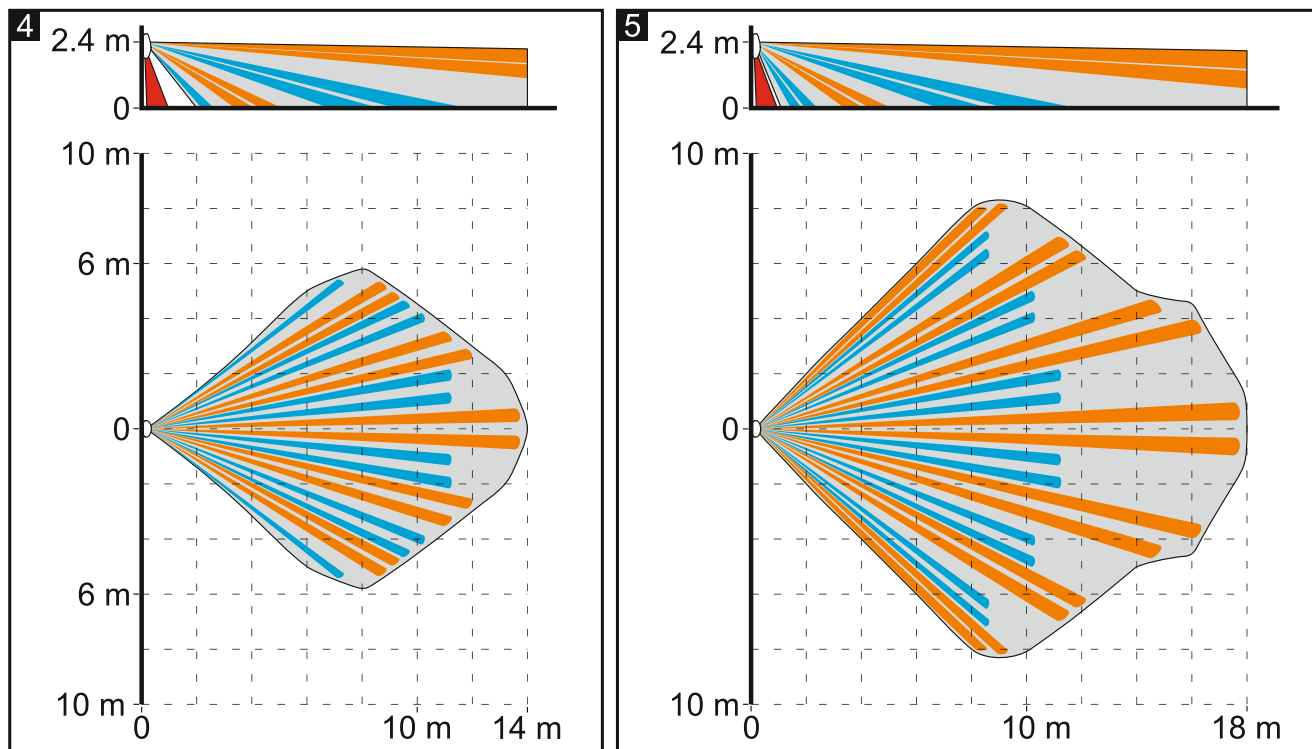
piny propojeny – režim úspory energie.

3 – výběr citlivosti:

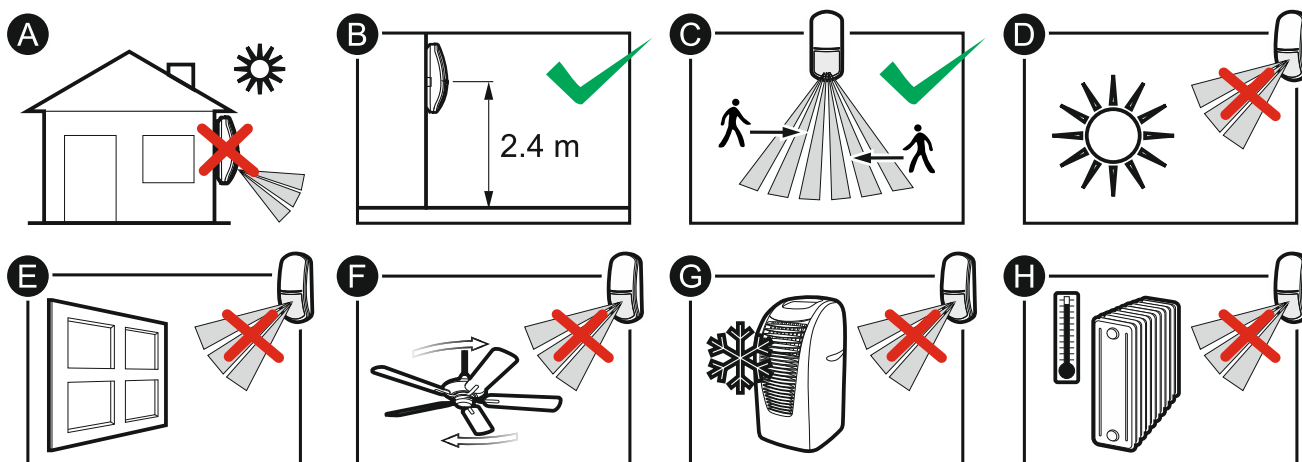
piny rozpojeny – normální citlivost (Obr. 4);

piny propojeny – vysoká citlivost (Obr. 5).

Na druhé straně modulu elektroniky je tamper kontakt aktivovaný odtržením zadní části krytu.



### 3 Výběr místa montáže



- Nemontujte detektor ve venkovním prostředí (A).
- Doporučená montážní výška detektoru (B).
- Při výběru místa montáže mějte na paměti, že detekce detektoru bude nejlepší tam, kde očekávaný směr pohybu vetřelce bude přes vzor pokrytí (C).

- Nemontujte detektor na místa, kde bude vystaven přímému slunečnímu světlu (D) nebo světlu odraženému od jiných předmětů (E).
- Nesměřujte detektor na ventilátory (F), klimatizaci (G) nebo zdroje tepla (H).

## 4 Montáž

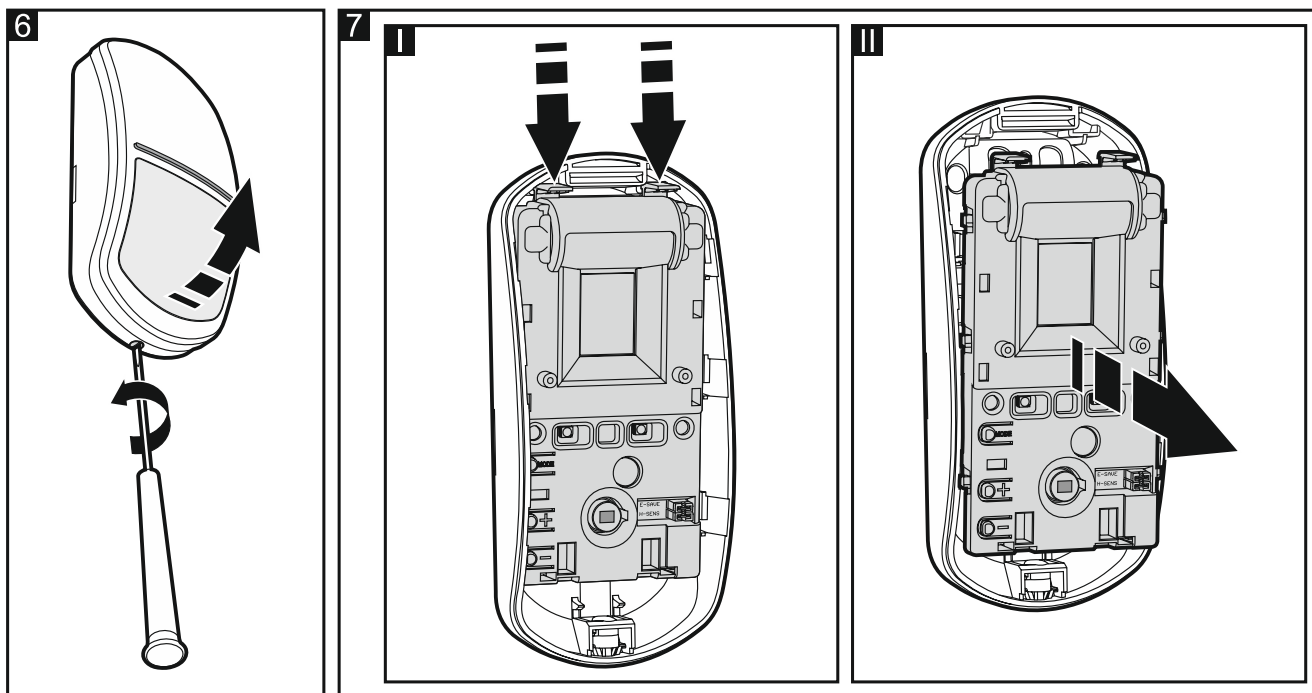


Při použití jiné než výrobcem doporučené baterie a její nesprávnou manipulací, hrozí výbuch.

**Bud'te zvláště opatrní během vkládání a výměny baterie. Výrobce nenese žádnou odpovědnost za poškození vzniklé nesprávným vložením baterie.**

**Použité baterie nevyhazujte, ale zlikvidujte podle stávajících předpisů na ochranu životního prostředí.**

1. Otevřete přední kryt (Obr. 6).
2. Nastavte detektor pomocí propojek.
3. Pro odblokování modulu elektroniky jej posuňte dolů, a vyjměte ho ze zadní části krytu (Obr. 7).



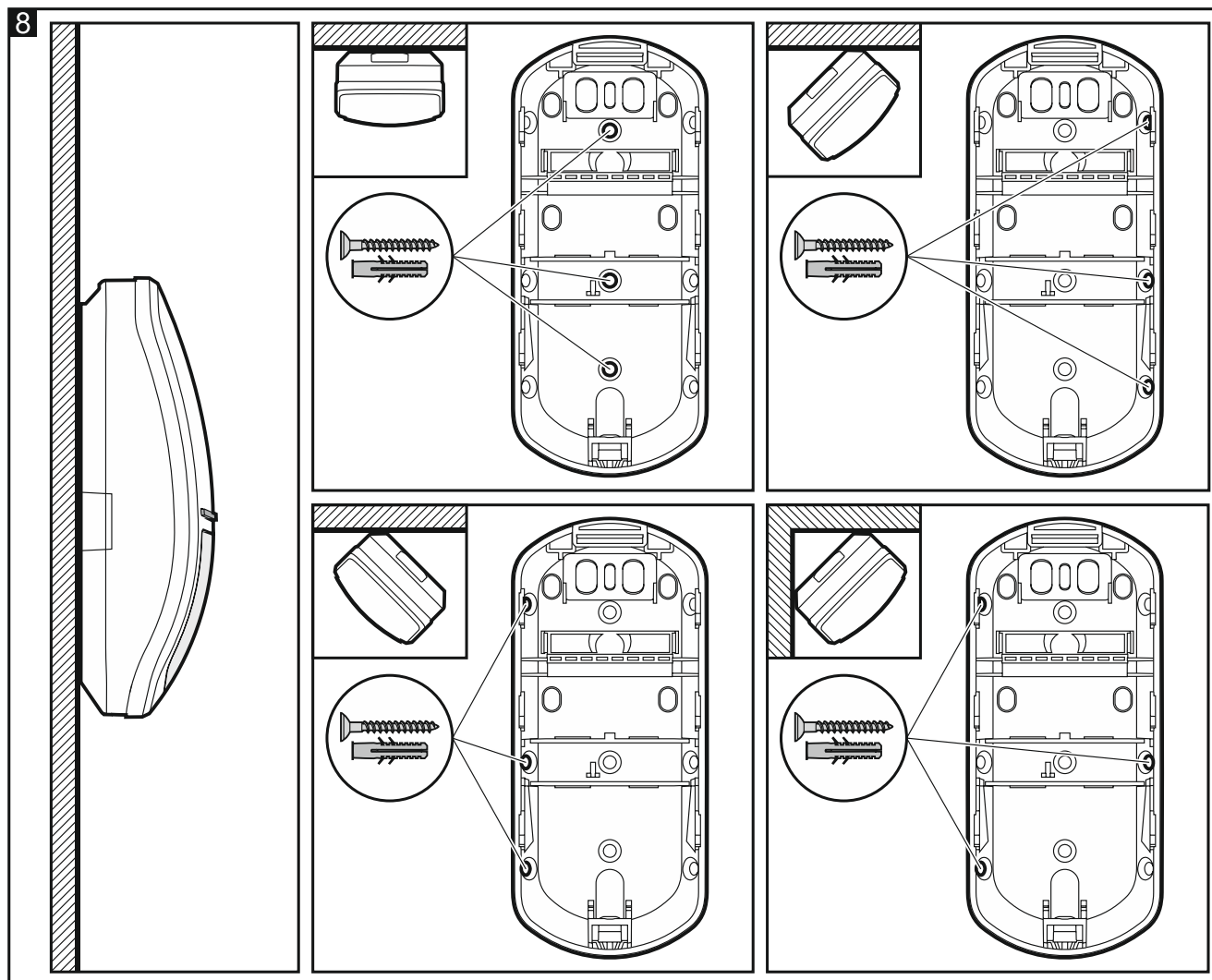
4. Vložte baterii do detektoru.
5. Přidejte detektor do systému (viz. instalační manuály k ústřednám PERFECTA / VERSA, manuál modulu MICRA nebo kontroléru MTX-300).



*Detektor je načten jako MPD-300.*

6. Vložte modul elektroniky zpět do zadní části krytu a pohybem nahoru jej zajistěte.
7. Nasad'te přední kryt.
8. Dejte detektor na místo, kde jej chcete později namontovat.
9. Otevřete kryt, ale nesundávejte ho. Pokud dojde k přijetí signálu, pokračujte v montáži. Pokud nedojde k přijetí poplachového signálu, změňte polohu montáže a znovu proveďte test. Někdy stačí změnit místo montáže o deset, dvacet centimetrů pro dosažení optimální síly signálu.

10. Sejměte přední kryt.
11. Vyjměte desku s elektronikou (Obr. 7).
12. Vytvořte otvory pro šrouby v zadní části krytu (Obr. 8 nebo 9).



13. Připevněte zadní část na stěnu (Obr. 8) nebo připevněte montážní držák na stěnu nebo strop (Obr. 9). Hmoždinky a šrouby pro beton a cihly jsou součástí balení. Pro ostatní typy povrchů (sádkarton, polystyren), použijte příslušné hmoždinky pro tyto materiály.



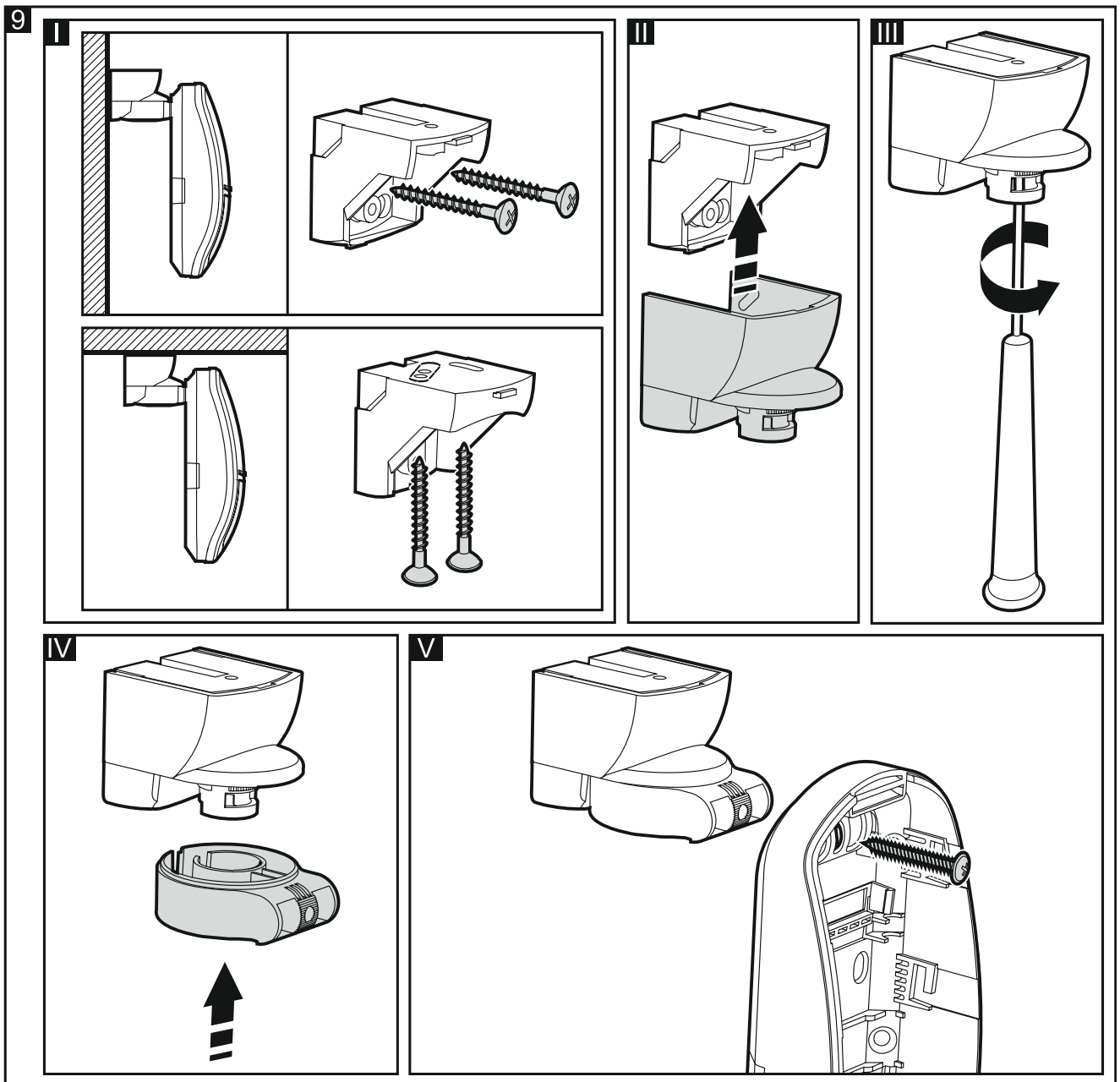
*Má-li být detektor v souladu s požadavky normy EN50131-2-2 pro stupeň 2, neinstalujte jej na montážní držák (pokud je nainstalován na držáku, bude detektor splňovat požadavky normy pro stupeň 1).*

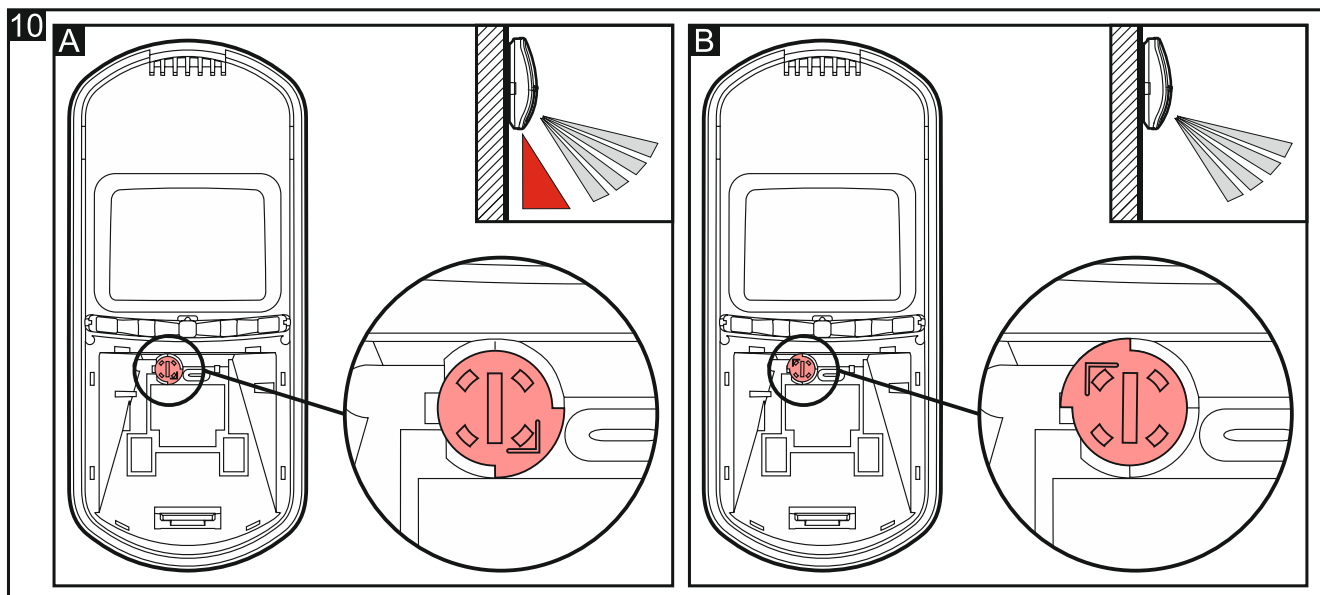
14. Upevněte zpět modul elektroniky do krytu.
15. Pokud má detektor hlídat blízkou zónu pod sebou (podhled), musí být otočný knoflík umístěný na vnitřní straně předního krytu v pozici znázorněné na Obr. 10-A. Pokud NEMÁ detektor hlídat blízkou zónu pod sebou, nastavte otočný knoflík na pozici dle Obr. 10-B.
16. Stiskněte a povolte tamper kontakty pro aktivaci testovacího režimu.
17. Nasadte přední kryt.
18. Vyzkoušejte reakci detektoru na pohyb v chráněném prostoru, zda dojde k rozsvícení LED kontrolky. Obr. 4 a Obr. 5 znázorňuje maximální pokrytí prostoru  a podhled  detektoru umístěného ve výšce 2,4 m (Obr. 4 – normální citlivost, Obr. 5 – vysoká citlivost; nastavení citlivosti můžete provést pomocí propojky – Obr. 3).





Obr. 4 a 5 ukazuje pokrytí detektoru MPD-310 se širokoúhlou (WD) Fresnelovou čočkou, která je standardně montována v detektoru. Lze vyměnit přední kryt detektoru a zvolit tak čočku jiného typu. Produktová řada SATELU zahrnuje přední kryty se záclonovou čočkou (CT) a čočkou s dlouhým dosahem (LR).





## 5 Specifikace

|  |                                    |
|--|------------------------------------|
| Pracovní frekvenční pásmo.....   | 433,05 ÷ 434,79 MHz                |
| Dosah rádiového signálu (v otevřeném prostoru)                               |                                    |
| PERFECTA .....   | až 600 m                           |
| VERSA-MCU / MTX-300 / MICRA.....   | až 500 m                           |
| MRU-300.....   | až 400 m                           |
| Baterie.....   | CR123A 3 V                         |
| Předpokládaná doba životnosti baterie (v režimu šetření energie) .....       | příbl. 3 roky                      |
| Proudová spotřeba v klidu.....   | 45 µA                              |
| Maximální proudová spotřeba .....  | 48 mA                              |
| Detekovatelná rychlost.....  | 0,3...3 m/s                        |
| Doba náběhu .....  | 15 s                               |
| Doporučená výška montáže.....  | 2,4 m                              |
| Pokrytí prostoru   |                                    |
| normální citlivost.....  | 14 m x 11,5 m, 82°                 |
| vysoká citlivost .....   | 18 m x 16,5 m, 92°                 |
| Shoda s normami.....   | EN 50131-1, EN 50130-4, EN 50130-5 |
| Stupeň zabezpečení dle EN50131-2-2 (detektor namontován přímo na zed') ..... | Stupeň 2                           |
| Třída prostředí dle EN50130-5 .....  | II                                 |
| Rozsah pracovních teplot .....   | -10 °C...+55 °C                    |
| Maximální relativní vlhkost.....   | 93±3%                              |
| Rozměry .....  | 62 x 137 x 42 mm                   |
| Hmotnost.....  | 147 g                              |