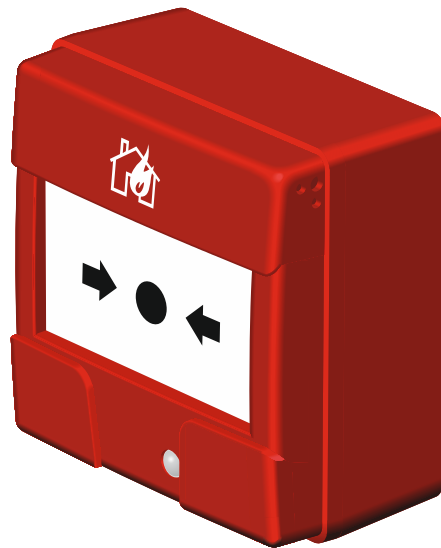


Adresovatelný tlačítkový hlásič
pro exteriérové použití

ROP-401/EU

Verze firmwaru 1.00

CZ



rop-401_cz 01/23

DŮLEŽITÉ

System požární signalizace musí být instalován kvalifikovaným odborníkem.

Před instalací si prosím pozorně přečtete tento návod, abyste se vyhnuli chybám, které mohou vést k poruše nebo dokonce poškození zařízení.

Před prováděním jakýchkoli elektrických připojení odpojte napájení.

Změny, úpravy nebo opravy neschválené výrobcem ruší vaše práva vyplývající ze záruky.

V tomto návodu mohou být použity následující symboly:



- poznámka,



- důležité upozornění.

Tento návod se vztahuje pro adresovatelný tlačítkový hlásič ROP-401/EU pro exteriérové použití.

Adresovatelný tlačítkový hlásič ROP-401 se používá k ručnímu spuštění poplachu při zjištění požáru. Je navržen pro provoz v detekční smyčce / lince adresovatelné požární ústředny ACSP-402.

1. Vlastnosti

- Resetovatelný tlačítkový hlásič.
- Klíč pro:
 - testování,
 - resetování.
- LED indikátor.
- Oboustranný zkratový izolátor.
- Napájení z detekční smyčky / linky.
- Včetně montážní krabice.
- Volitelný průhledný ochranný kryt proti nechtěné aktivaci – ROP-FLAP.

2. Popis funkce

Aktivace tlačítkového hlásiče

Silným zatlačením na plastový panel aktivujte tlačítkový hlásič. Panel se ohne a spínač se otevře. Když je plastový panel ohnutý, je vidět žlutý pruh. Když je hlásič aktivován, LED dioda začne blikat červeně.



Pokud je na hlásiči nainstalován průhledný ochranný kryt proti nechtěné aktivaci ROP-FLAP, zvedněte jej, než stisknete plastový panel.

Reset tlačítkového hlásiče

Klíčem resetujte tlačítkový hlásič. Vložte klíč do otvoru ve spodní části hlásiče a poté jej vytáhněte, aby se plastový panel vrátil do správné polohy (Obr. 1).

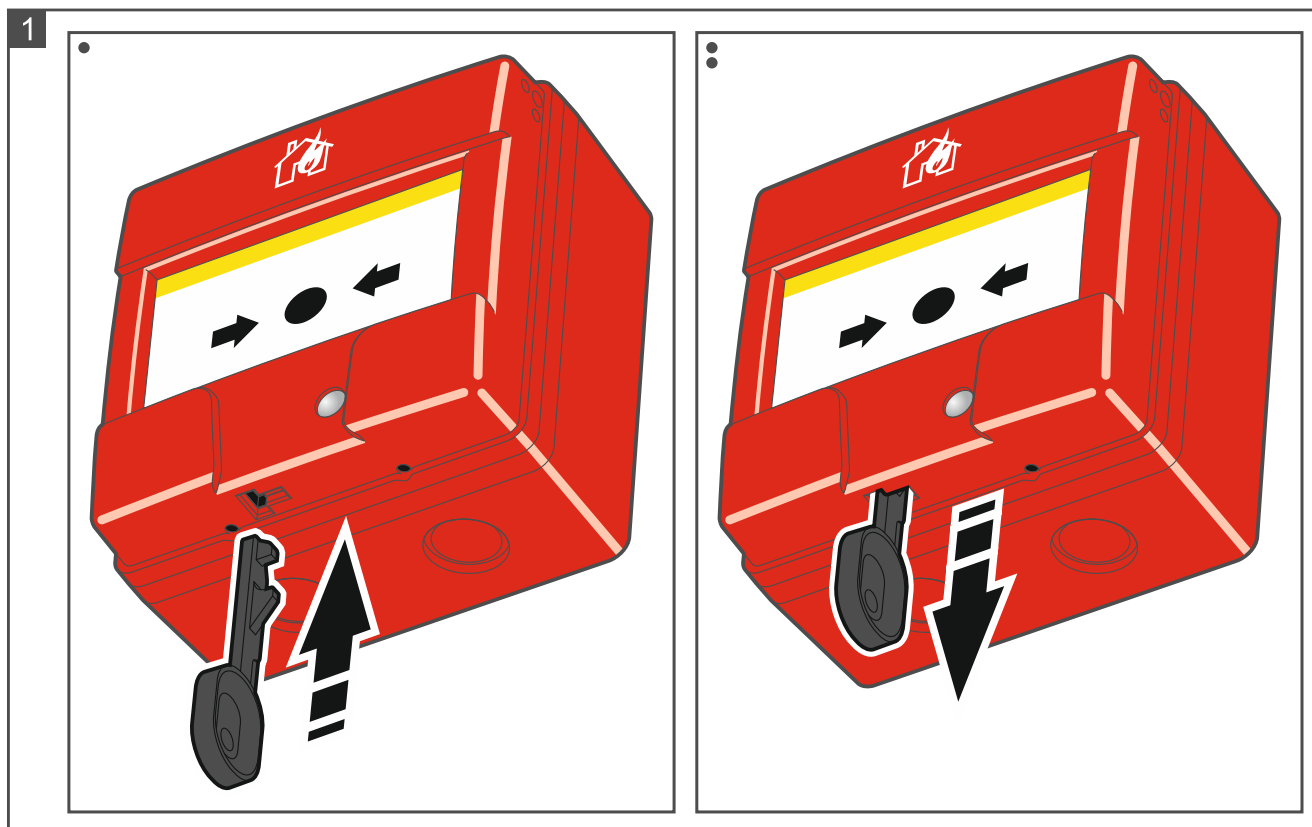
Test tlačítkového hlásiče

1. Spustíte testovací funkci v požární ústředně (viz návod k ústředně ACSP-402). LED hlásiče začne žlutě blikat.
2. Vložte klíč do otvoru ve spodní části tlačítkového hlásiče. Plastový panel se ohne a spínač se otevře. LED začne střídavě blikat červeně a žlutě (signalizace trvá 60 sekund).
3. Vytažením klíče resetujte hlásič.

LED indikátor

LED indikuje:

- aktivace tlačítkového hlásiče – bliká červeně,
- porucha tlačítkového hlásiče – bliká žlutě,
- testovací režim – bliká žlutě,
- aktivace tlačítkového hlásiče v testovacím režimu – bliká střídavě červeně a žlutě.



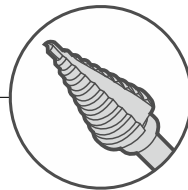
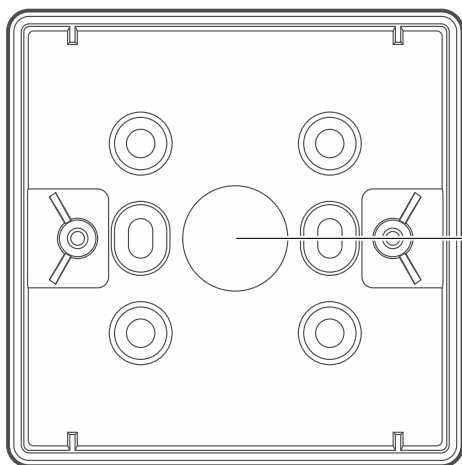
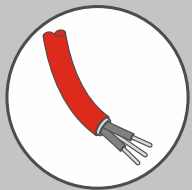
3. Instalace

! Před prováděním jakýchkoli elektrických připojení odpojte napájení.

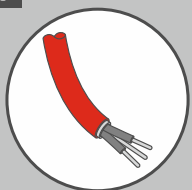
Adresovatelný tlačítkový hlásič ROP-401 je určen pro exteriérové i interiérové instalaci v místech, kde může docházet ke kondenzaci vodní páry. Vyberte místo instalace tak, aby byl hlásič viditelný a snadno dostupný.

1. Vyrtejte otvor(y) pro kabely v montážní krabici. Označení otvorů se nachází na základně (Obr. 2) a na stěnách montážní krabice (Obr. 3).
2. Vyrtejte otvory pro šrouby v montážní krabici (Obr. 4) nebo připevněte držáky k montážní krabici (Obr. 5).
3. Umístěte montážní krabici ke stěně a označte umístění otvorů pro šrouby.
4. Vyrtejte otvory pro hmoždinky (kotvy).
5. Pokud jste vyvrtali otvory pro kabely ve stěnách montážní krabice, použijte kabelové průchodky (doporučená kabelová průchodka: PG-9).
6. Protáhněte kabely uvnitř krabice.
7. Pomocí hmoždinek (kotev) a šroubů připevněte montážní krabici ke stěně. Vyberte hmoždinky speciálně určené pro montážní povrch (jiné pro betonovou nebo cihlovou stěnu, jiné pro omítkovou stěnu atd.). Pokud jste vyvrtali otvory pro kabely a/nebo hmoždinky na základně montážní krabice, utěsněte je silikonem.
8. Odstraňte kryt hlásiče požáru (Obr. 6).

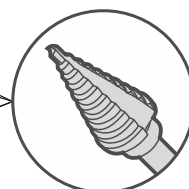
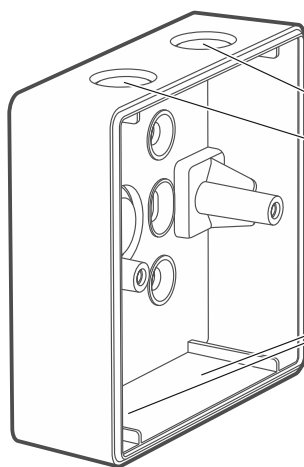
2



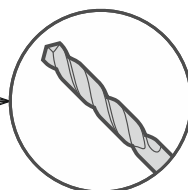
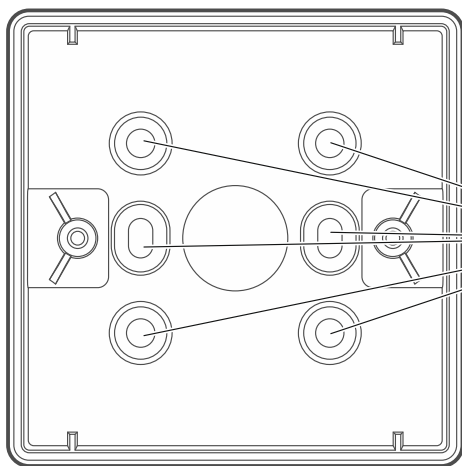
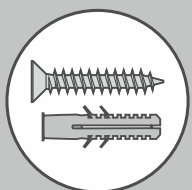
3

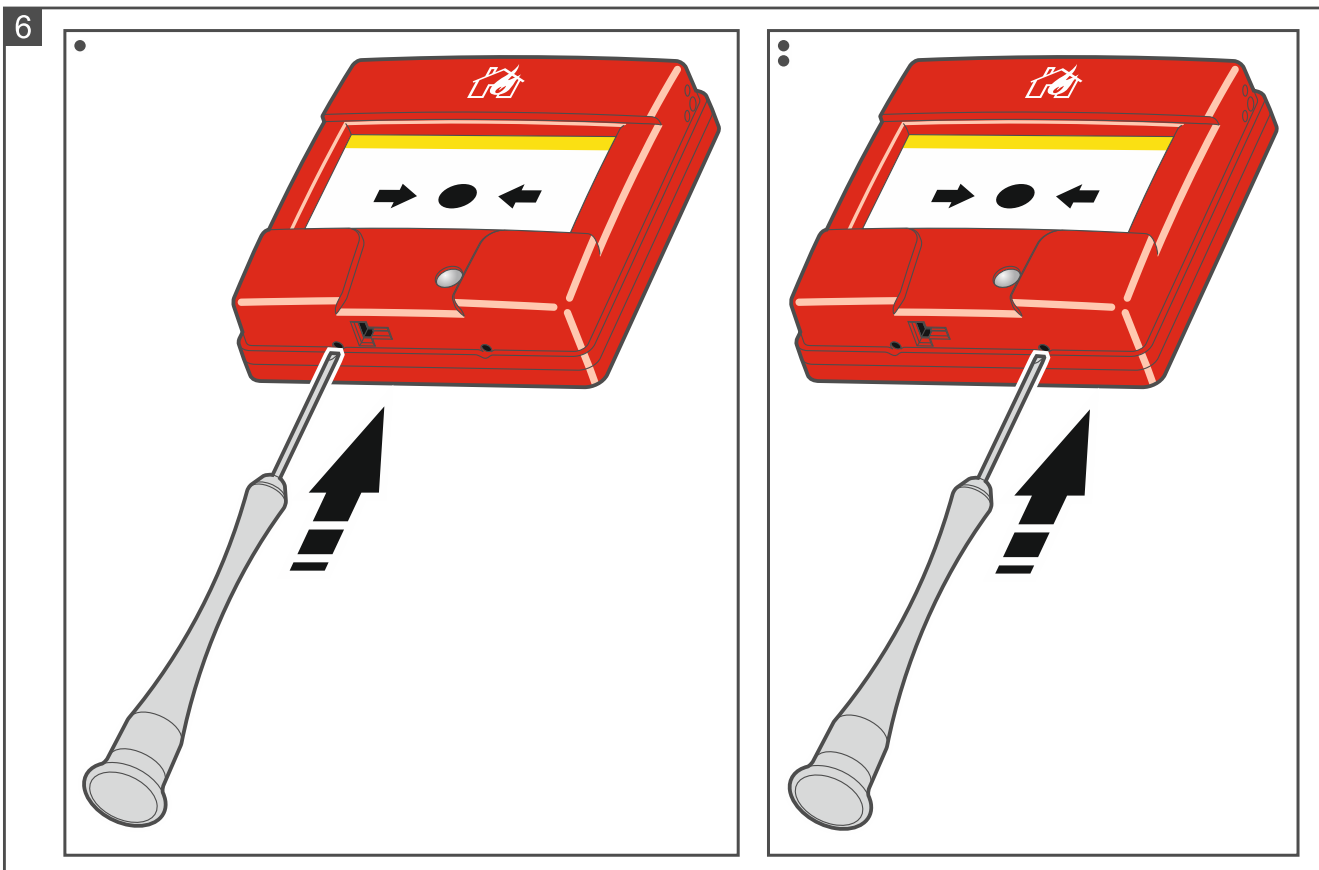
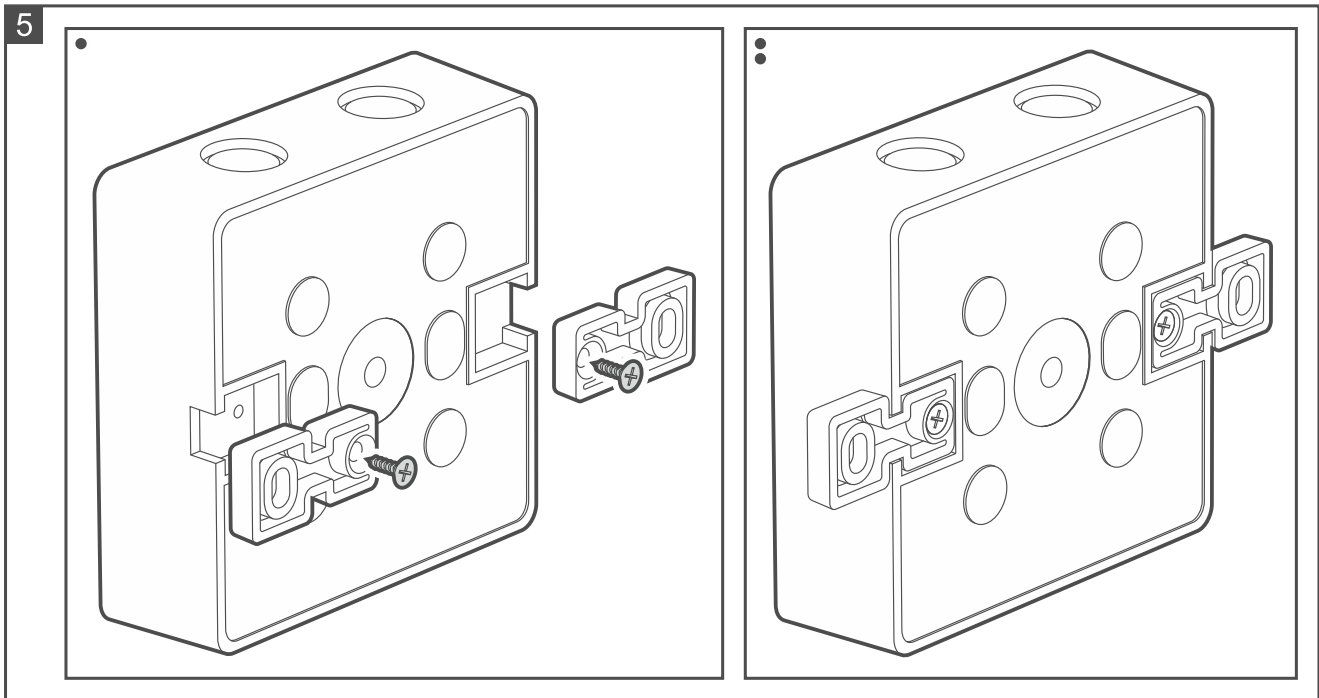


PG-9

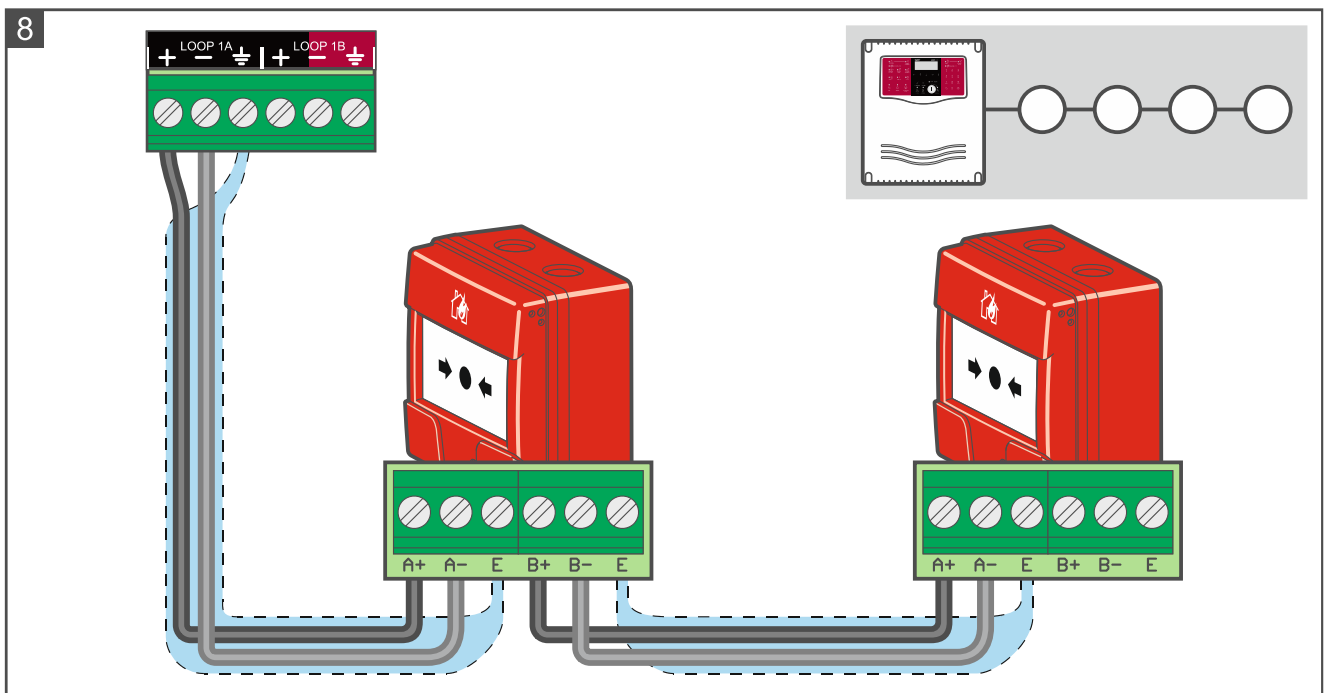
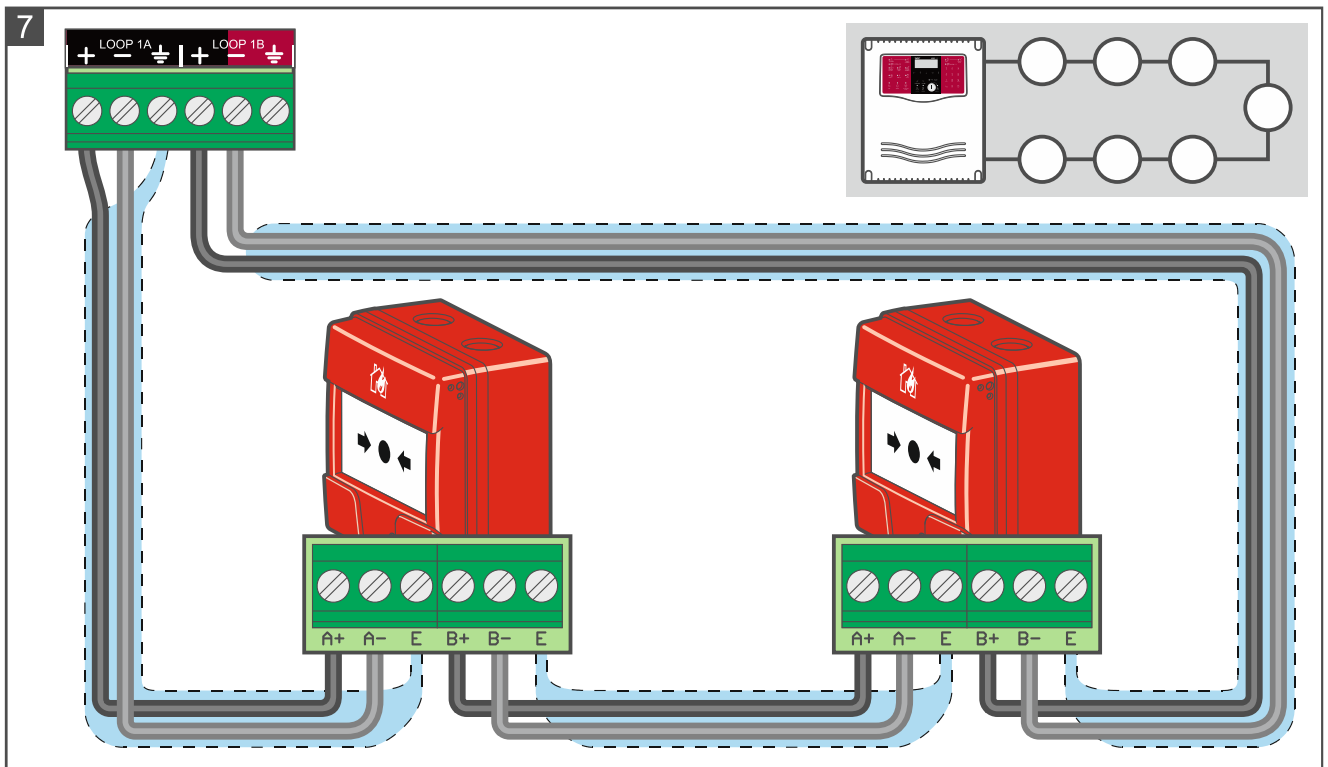


4





9. Připojte kabely detekční linky k tlačítkovému hlásiči (Obr. 7 – smyčka; Obr. 8 – linka). Ke svorkám A+ a A- připojte kabely z ústředny / předchozího zařízení. Připojte kabely ke svorkám B+ a B- pro připojení tlačítkového hlásiče k dalšímu zařízení / ústředně. U linkového zapojení, pokud je tlačítkový hlásič signálu posledním zařízením v obvodu, nepřipojujte kabely ke svorkám B+ a B- (Obr. 8). Připojte stínění kabelu ke svorkám E / \perp .

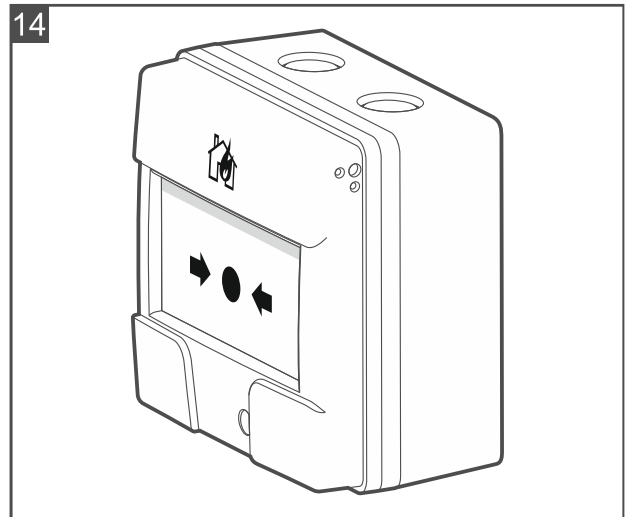
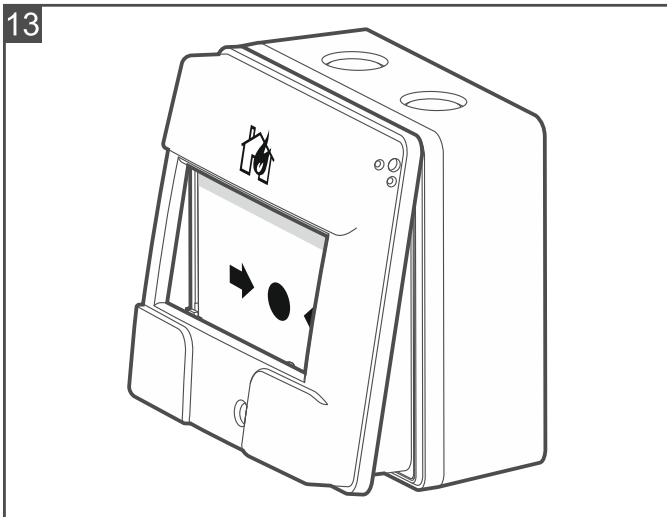
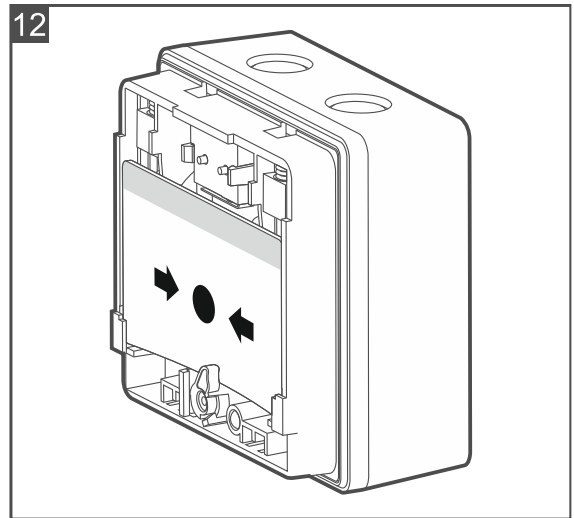
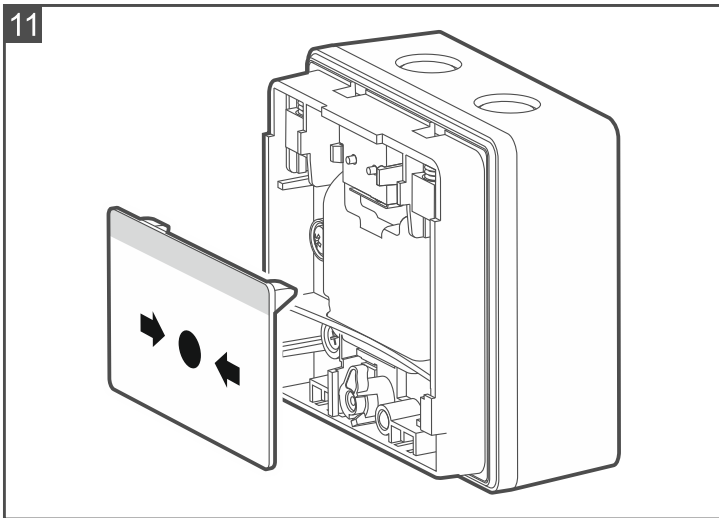
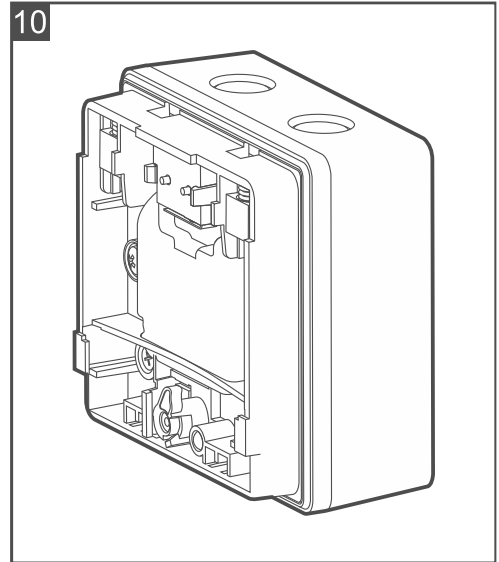
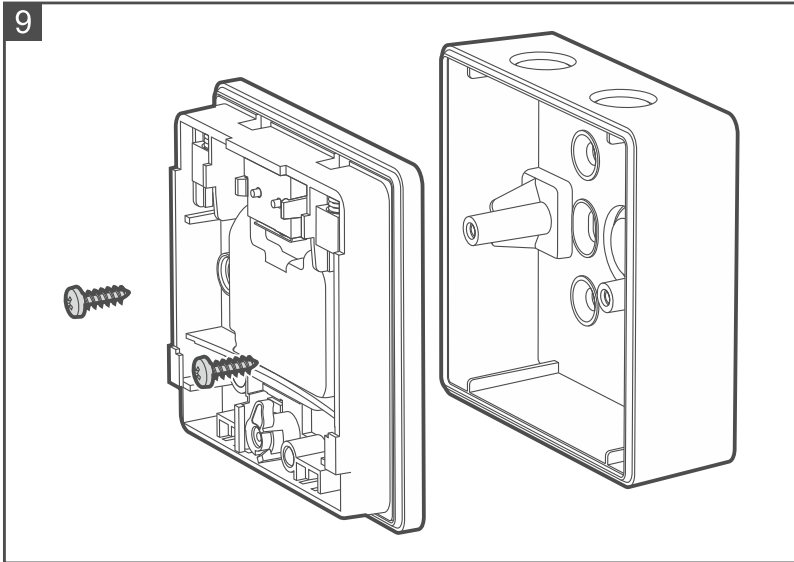


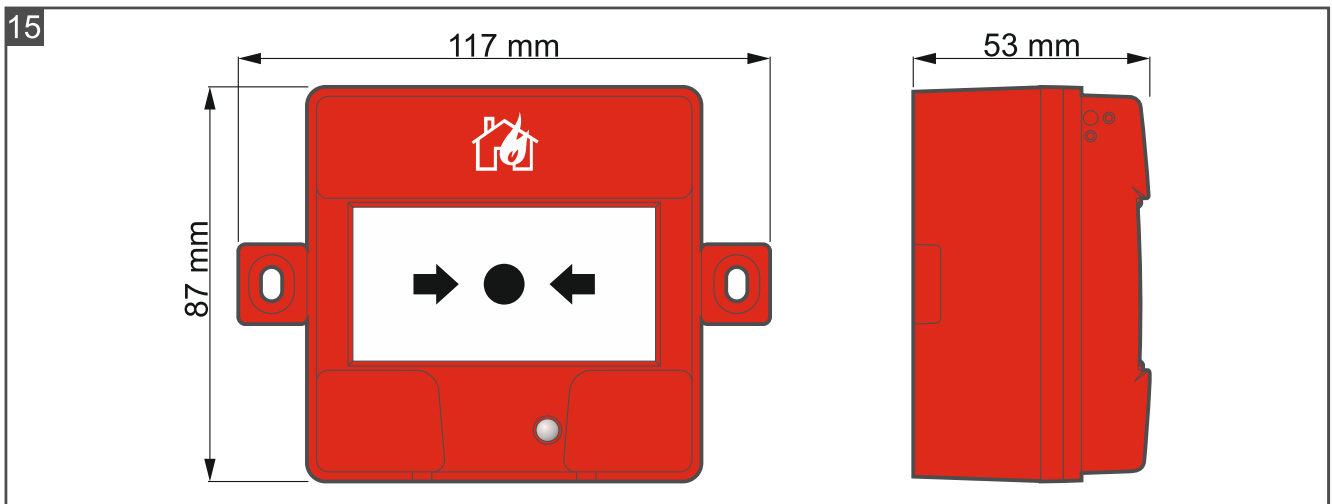
10. Pomocí šroubů připevněte tlačítkový hlásič k montážní krabici (Obr. 9-10).

11. Vložte plastový panel (Obr. 11-12).

12. Nasadte zpět kryt tlačítkového hlásiče (Obr. 13-14).

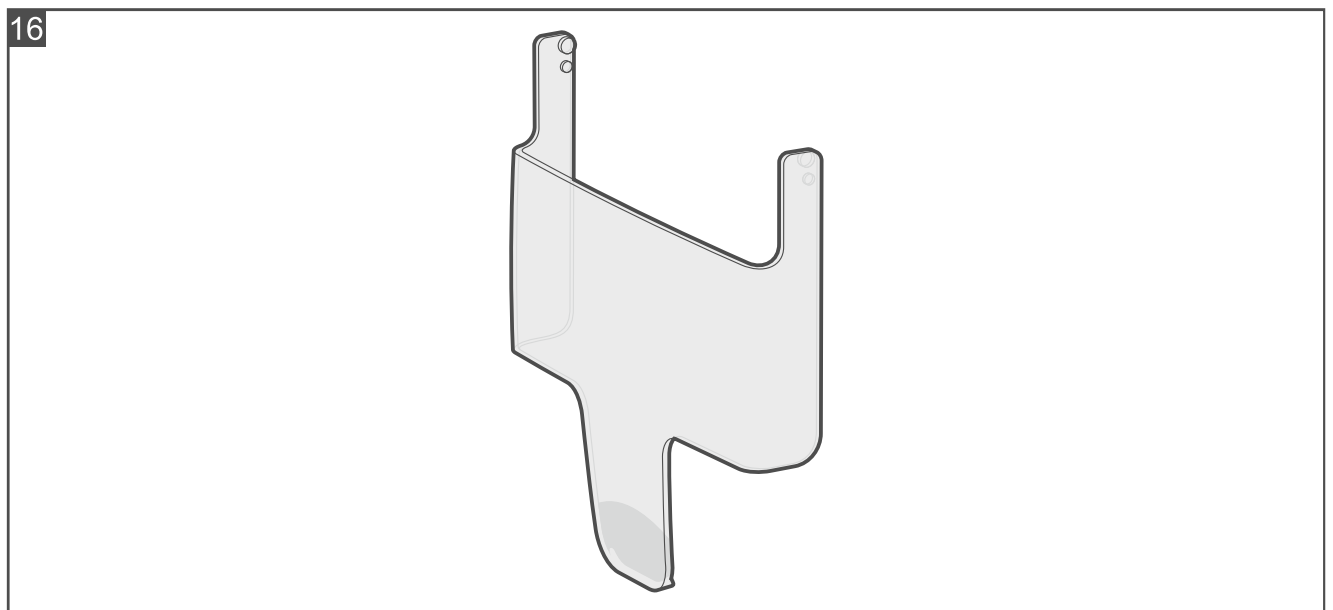
13. Vložte klíč do otvoru ve spodní části tlačítkového hlásiče a poté jej vytáhněte, aby byl plastový panel uveden do správné polohy (Obr. 1).





4. ROP-FLAP – Průhledný ochranný kryt

ROP-FLAP průhledný ochranný kryt můžete nainstalovat na tlačítkový hlásič požáru (Obr. 16). Jedná se o průhledný ochranný kryt, který zabraňuje nechtěné aktivaci tlačítkového hlásiče požáru. Ochranný kryt se prodává samostatně.



5. Údržba

Prvky požárního systému vyžadují pravidelnou údržbu. Pravidelné kontroly tlačítkového hlásiče ROP-401 by měly být prováděny nejméně každých 6 měsíců. V prostorách s obtížnými pracovními podmínkami (např. prach, agresivní prostředí, které může způsobit korozi atd.), by měly být pravidelné kontroly prováděny častěji.

V rámci údržby spusťte test na požární ústředně a aktivujte tlačítkový hlásič požáru. Přejděte prosím ku návodu k požární ústředně ACSP-402 a zjistěte, jak spustit test. Spuštění testu a testovací aktivace zařízení se zapisuje do protokolu událostí ústředny. Během testu se ujistěte, že je zařízení na správném místě (např. nebylo vyměněno za jiné zařízení). Pro aktivaci tlačítkového hlásiče zasuňte klíč do otvoru ve spodní části tlačítkového hlásiče (Obr. 1).

6. Specifikace

Napájecí napětí.....	18...26 VDC
Odběr proudu v klidovém stavu	0,17 mA
Odběr proudu v poplachovém stavu	0,45 mA
Rozsah provozních teplot.....	-25°C...+70°C
Maximální vlhkost	95%
Stupeň ochrany.....	IP66
Rozměry	
bez držáku	87 x 87 x 53 mm
s držákem	117 x 87 x 53 mm
Hmotnost.....	180 g

ROP-401/EU Tlačítkový hlásič splňuje základní požadavky nařízení a směrnic EU:

CPR 305/2011 Nařízení Evropského parlamentu a Rady EU ze dne 9. března 2011, kterým se stanoví harmonizované podmínky pro uvádění stavebních výrobků na trh a kterým se zrušuje směrnice Rady 89/106/EHS o stavebních výrobcích;

EMC 2014/30/UE Směrnice o elektromagnetické kompatibilitě;

LVD 2014/35/EU Směrnice o nízkém napětí.

Certifikační orgán CNBOP-PIB v Józefówě vydal Prohlášení o parametrech **1438 CPR-0887** pro stavební výrobek tlačítkový hlásič ROP-401/EU, potvrzující jeho shodu s požadavky EN 54-11:2001+A1:2005, EN 54-17:2005 + AC:2007.

Certifikát a Prohlášení o parametrech lze stáhnout z webu www.satel.pl.

Tlačítkový hlásič ROP-401/EU získal osvědčení **Č. 4848/2023** od CNBOP-PIB v Józefówě.

Prohlášení o parametrech lze stáhnout z webu www.satel.pl.



23

SATEL Sp. z o.o. • ul. Budowlanych 66 • 80-298 Gdańsk • POLAND

1438

1438-CPR-0887

Prohlášení o parametrech DOP/CPR/0887

EN 54-11:2001+A1:2005

EN 54-17:2005 + AC:2007

Požární bezpečnost. Tlačítkový požární hlásič.

Tlačítkový požární hlásič typu A.

Použití – viz Prohlášení o parametrech DOP/CPR/0887.

Technické specifikace – viz tento návod.