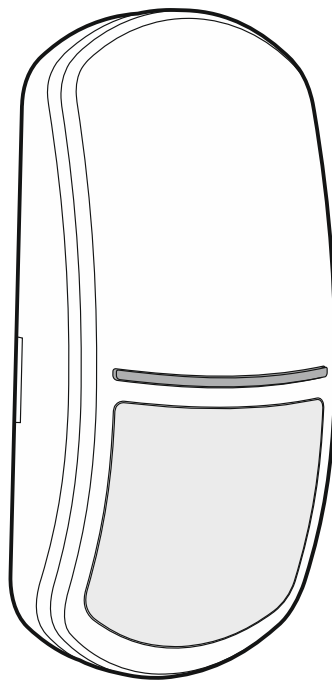


Satel®

SLIM-PIR

Digitální pasivní infračervený detektor

CE



Firmware verze 1.00

slim-pir_cz 01/20

SATEL sp. z o.o. • ul. Budowlanych 66 • 80-298 Gdańsk • POLAND
tel. +48 58 320 94 00
www.satel.eu

DŮLEŽITÁ UPOZORNĚNÍ

Z bezpečnostních důvodů by mělo být zařízení instalováno kvalifikovaným technikem.

Před instalací pečlivě prostudujte tento manuál.

Jakékoliv neautorizované zásahy do konstrukce a opravy jsou zakázané a zaniká tak právo na reklamaci výrobku.

Cílem společnosti SATEL je průběžná inovace vlastních produktů, což může mít za následek rozdílnou verzi technické specifikace a firmwaru. Aktuální informace o provedených změnách jsou dostupné na stránkách výrobce:

<http://www.satel.eu>

Prohlášení o shodě lze nalézt na www.satel.eu/ce

V tomto manuálu se vyskytují následující symboly:



- poznámka,



- varování.

OBSAH

1.	Vlastnosti	2
2.	Popis.....	2
	Kontrolní vlastnosti	2
	LED kontrolka	2
3.	Deska s elektronikou	3
4.	Výběr místa montáže.....	4
5.	Montáž.....	4
6.	Konfigurace nastavení LED kontrolky	6
7.	Uvedení do provozu a test chůzí	7
8.	Specifikace	8

Detektor SLIM-PIR umí zachytit pohyb ve sledovaném prostoru. Tento manuál platí pro detektor s verzí elektroniky F.

1. Vlastnosti

- Detekce pohybu pasivním infračerveným senzorem (PIR).
- Nastavitelná citlivost detekce.
- Digitální algoritmus detekce pohybu.
- Digitální teplotní kompenzace.
- Širokouhlí čočka, navržená speciálně pro detektory SLIM.
- Možnost výměny širokouhlé čočky za záclonu nebo dlouhý dosah.
- Integrované zakončovací rezistory (2EOL: 2 x 1,1 k Ω).
- LED kontrolka.
- Výběr barvy pro LED kontrolku (dostupné 4 barvy).
- Vzdálené zapnutí/vypnutí LED kontrolky.
- Kontrola obvodů detekce pohybu a napájecího napětí.
- Tamper ochrana proti otevření krytu.

2. Popis

Detektor vyhlásí poplach po detekci pohybu infračerveným senzorem (PIR).

Kontrolní vlastnosti

Pokud napětí klesne pod 9 V (± 5 %) na více jak 2 sekundy nebo je porucha v signálové cestě, detektor bude signalizovat poruchu. Porucha je signalizována aktivací poplachového výstupu a svícením LED kontrolky. Porucha bude signalizována do té doby, než porucha pomine.

LED kontrolka

LED znázorňuje:

- spouštění – blikáním červeně po dobu 30 sekund;
- poplach – svítí na 2 sekundy (tovární barva: modrá);
- poruchu – svítí po dobu trvání poruchy (stejnou barvou, jakou signalizuje poplach).

Můžete změnit barvu, která se použije pro signalizaci poplachu / poruchy (viz „Konfigurace nastavení LED kontrolky“).

Povolení LED pomocí propojky

LED povolíte nasazením propojky na piny LED, tzn. že LED bude signalizovat výše zmíněné události (LED nelze povolit/zakázat vzdáleně). Pokud propojku na piny nenasadíte, LED bude zakázána, ale lze ji povolit/zakázat vzdáleně.

Vzdálené povolení/zakázání LED

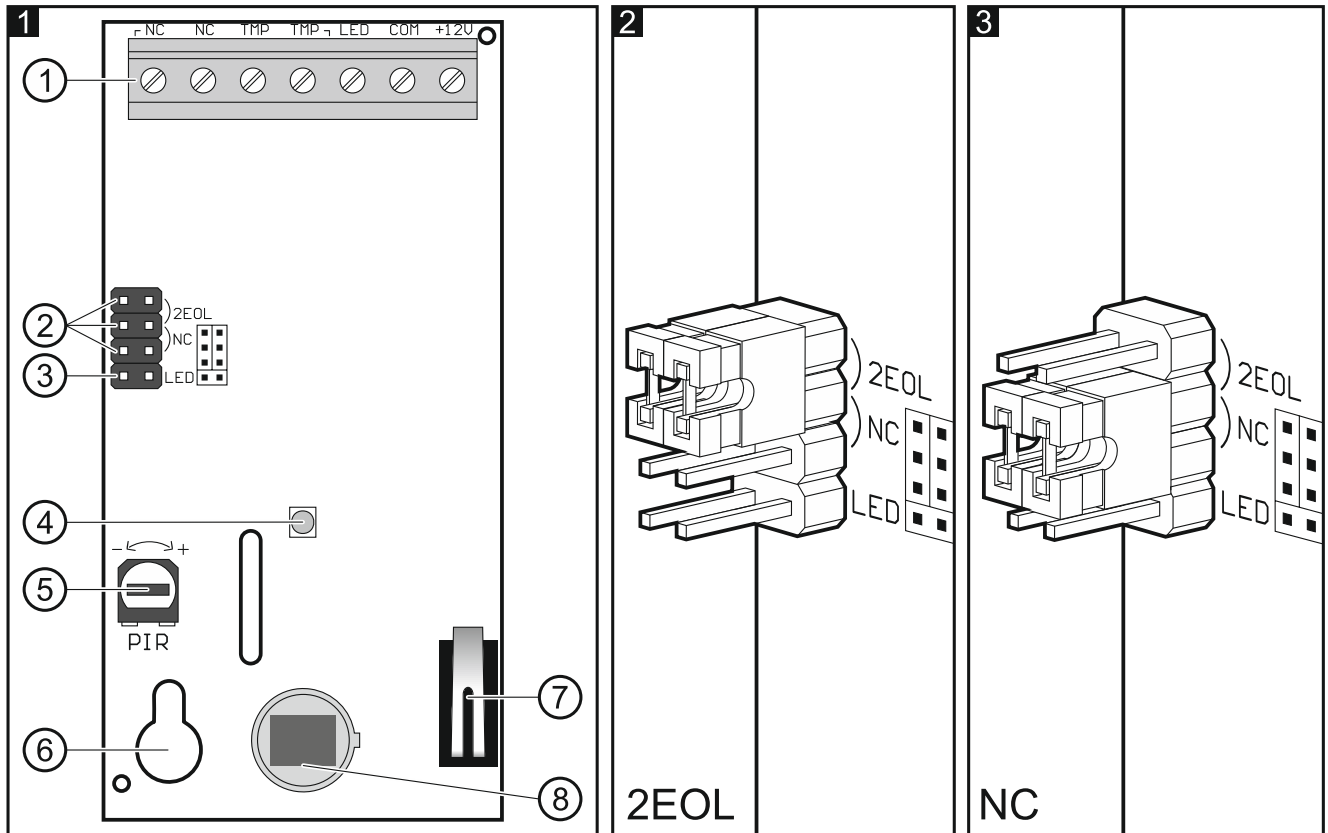
Svorka LED umožňuje vzdáleně povolit / zakázat signalizaci LED. Signalizace LED je povolena, pokud je svorka připojena ke společné zemi a zakázána, pokud je svorka odpojena od společné země.

Pokud je detektor připojen k ústředně INTEGRA / INTEGRA Plus, můžete svorku připojit k na výstup ústředny typu OC nastavený např. jako „Test zón“ nebo „BI přepínač“.

3. Deska s elektronikou



Nedotýkejte se pyroelektrického senzoru, abyste jej nezašpinili.



① svorkovnice:

- NC** - poplachový výstup (relé NC).
- TMP** - výstup tamperu (NC).
- LED** - povolení/zakázání LED kontrolky.
- COM** - společná zem.
- +12V** - napájecí vstup.

② piny pro konfiguraci výstupů detektoru. Dostupné nastavení je znázorněno na obrázcích:

- 2 – jsou použity integrované rezistory – výstupy detektoru zapojte podle obr. 10.
- 3 – nejsou použity integrované rezistory – výstupy detektoru zapojte podle obr. 9.

③ piny pro povolení/zakázání LED kontrolky.

④ LED kontrolka.

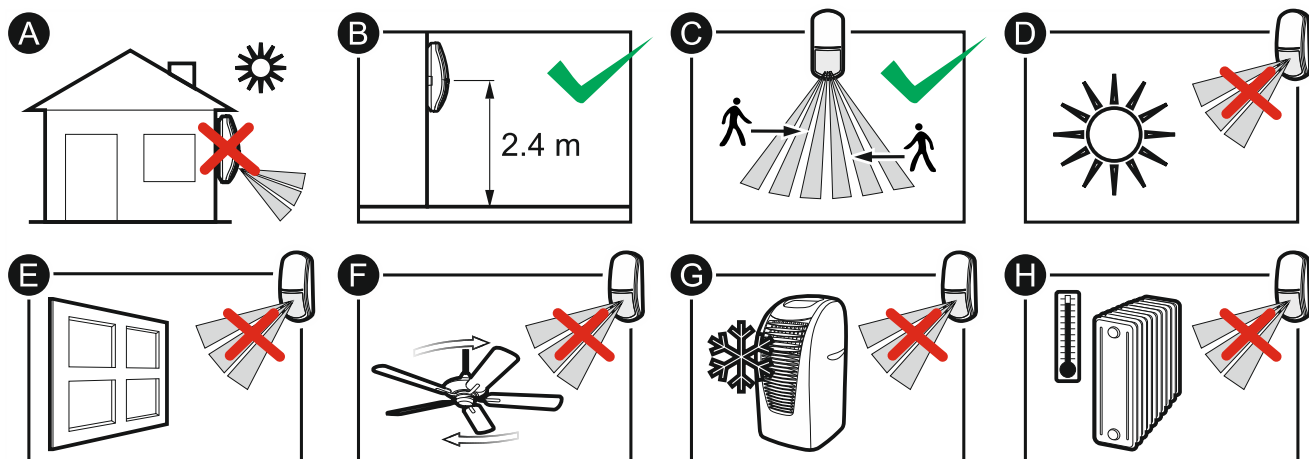
⑤ potenciometr pro nastavení citlivosti PIR senzoru.

⑥ upevňovací otvor pro šroub.

⑦ tamper kontakt.

⑧ PIR senzor (duální pyroelement).

4. Výběr místa montáže



- Nemontujte detektor ve venkovním prostředí (A).
- Doporučená montážní výška detektoru (B). Detektor namontovaný v doporučené výšce splňuje normy EN 50131-2-2 pro stupeň 2.



Pokud pro montáž detektoru vyberete jinou než doporučenou výšku, (přípustná montážní výška: až 4 m), otestujte pokrytí prostorem detektorem. Možná budete muset namontovat detektor na držák a naklonit jej, abyste dosáhli optimální oblasti pokrytí.

- Při výběru místa montáže mějte na paměti, že detekce detektorem bude nejlepší tam, kde očekávaný směr pohybu vetřelce bude přes vzor pokrytí (C).
- Nemontujte detektor na místa, kde bude vystaven přímému slunečnímu světlu (D) nebo světlu odraženému od jiných předmětů (E).
- Nesměřujte detektor na ventilátory (F), klimatizaci (G) nebo zdroje tepla (H).

5. Montáž



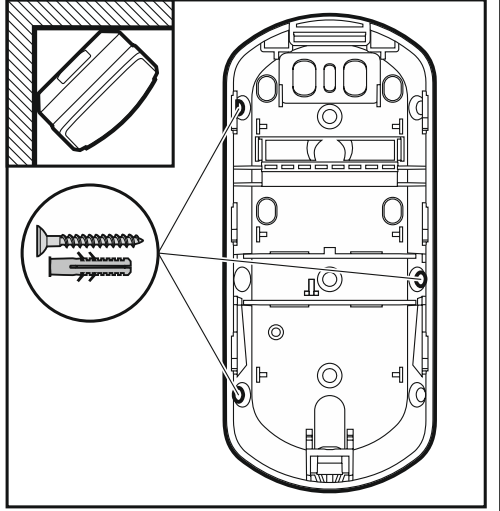
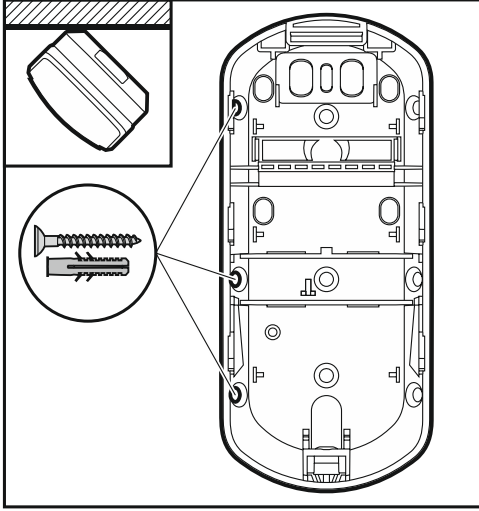
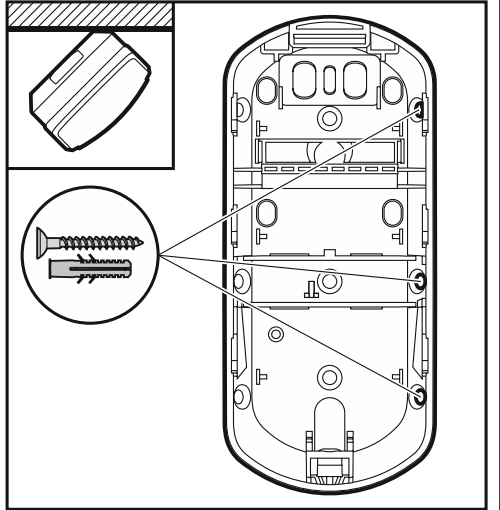
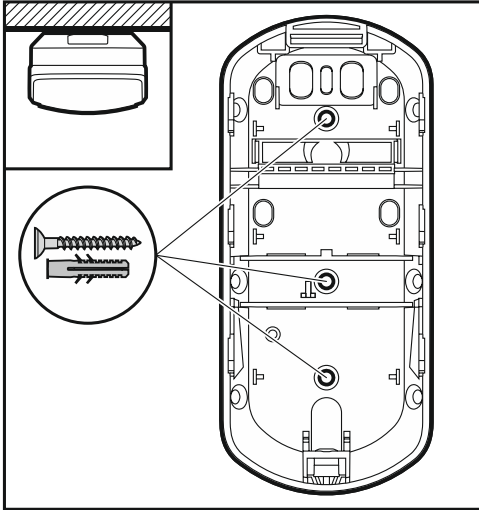
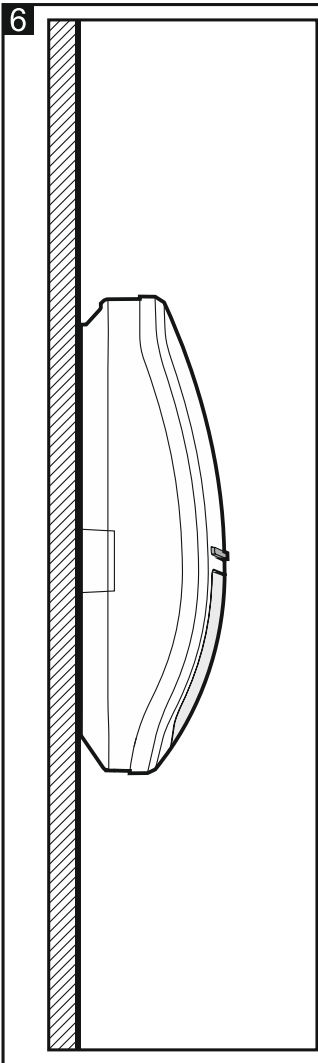
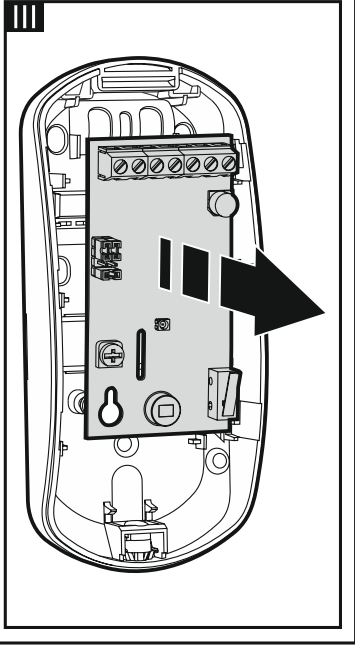
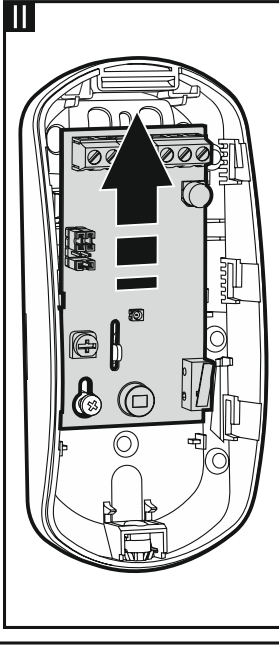
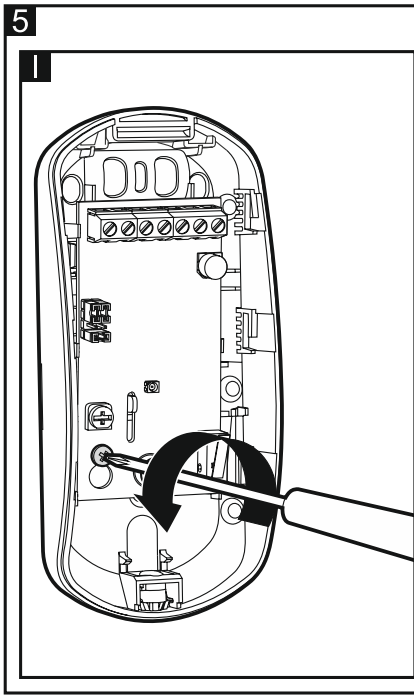
Před propojováním elektronické části odpojte napájení.

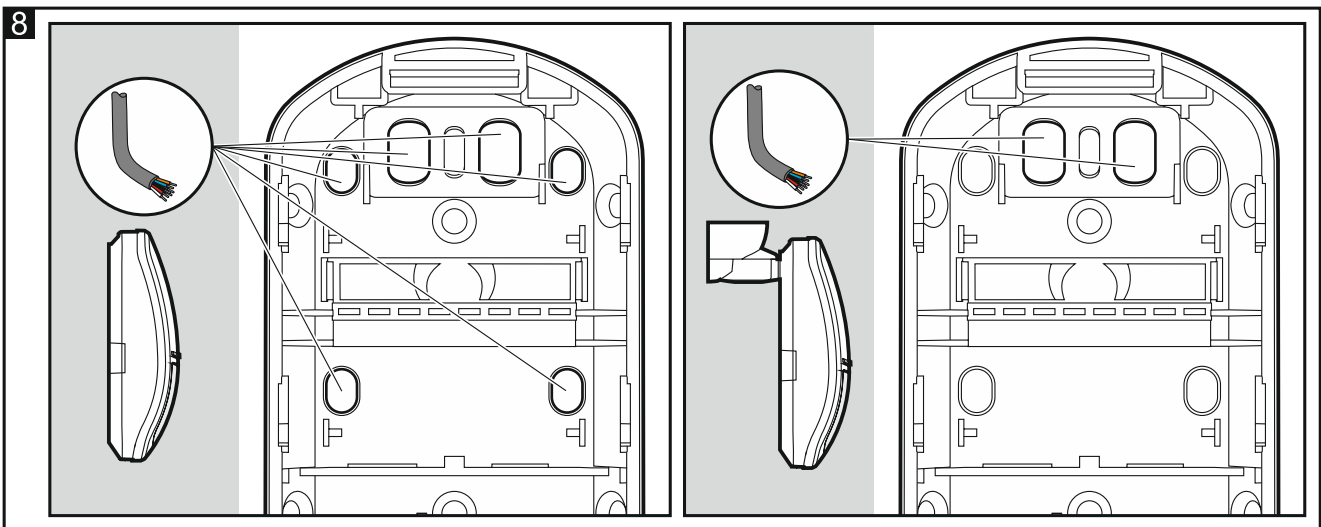
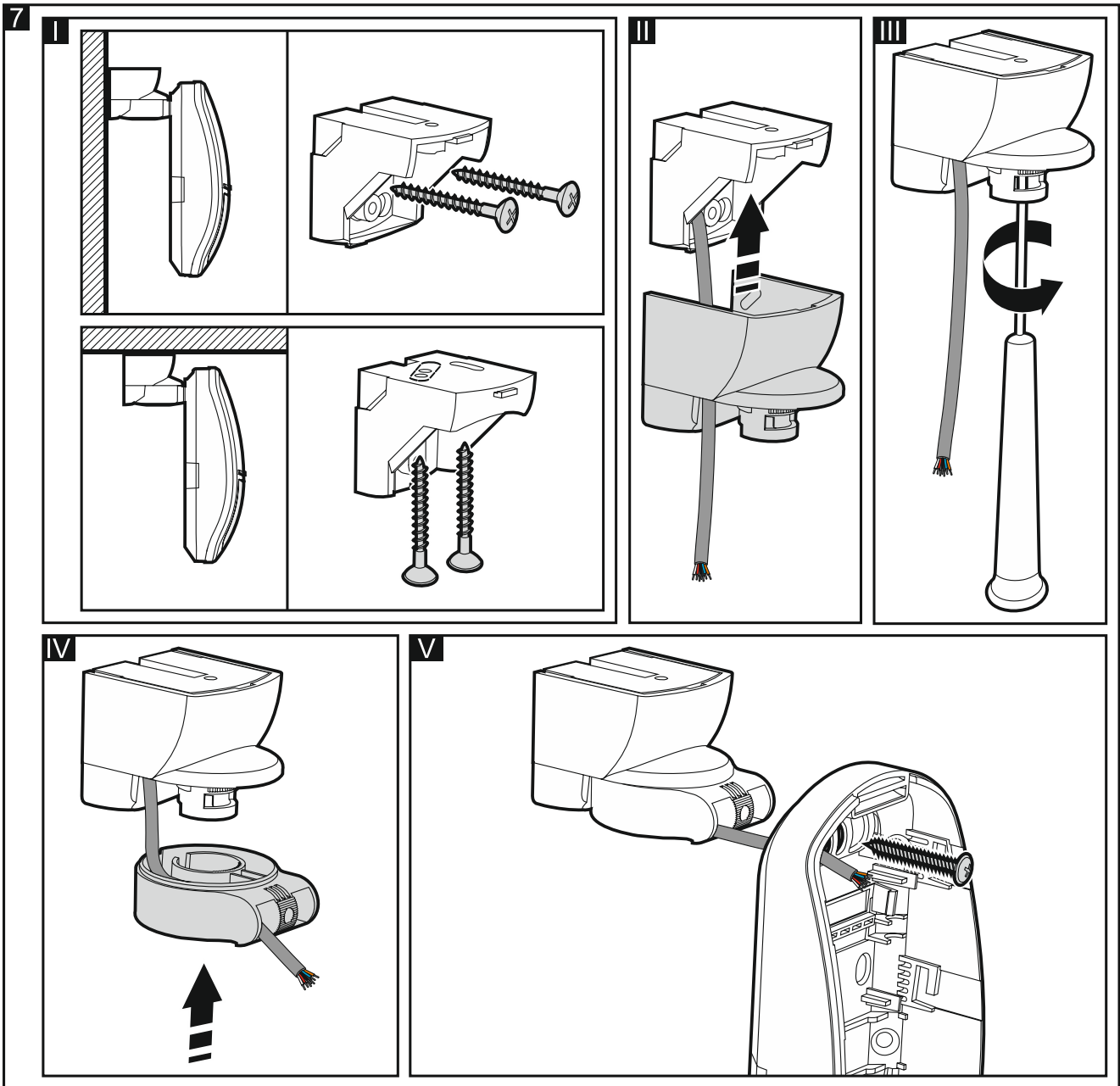
1. Otevřete přední kryt (obr. 4).
2. Vyjměte desku s elektronikou (obr. 5).
3. Vytvořte otvory pro šrouby (obr. 6 nebo obr. 7) a kabel (obr. 8) v zadní části krytu.
4. Protáhněte kabel otvorem, a pokud má být detektor namontován na držáku, pak také držákem, znázorněno na obr. 7. BRACKET D je dostupný v nabídce produktů SATEL.
5. Upevněte zadní část krytu přímo na stěnu (obr. 6) nebo připevněte montážní držák na stěnu nebo strop (obr. 7). Hmoždinky a šrouby pro beton a cihly jsou součástí balení. Pro ostatní typy povrchů (sádkokarton, polystyren), použijte příslušné hmoždinky pro tyto materiály.
6. Upevněte zpět modul elektroniky do krytu.
7. Připojte vodiče k příslušným svorkám.
8. Nastavte parametry detektoru.

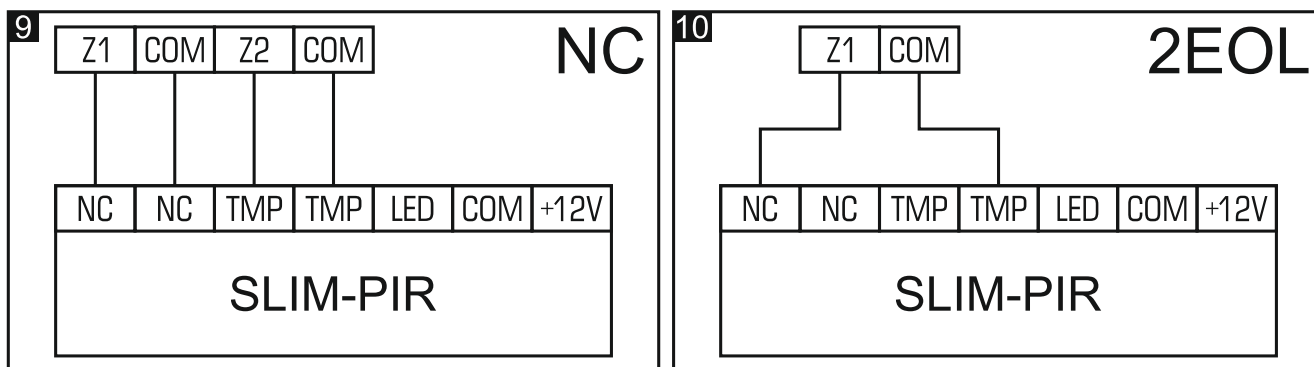


Nejprve nastavte vlastnosti LED kontrolky („Konfigurace nastavení LED kontrolky“). Pokud chcete změnit tato nastavení po nastavení citlivosti PIR senzoru, musíte po tom znovu nastavit citlivost PIR.

9. Uzavřete kryt detektoru.







6. Konfigurace nastavení LED kontrolky

1. Vypněte napájení detektoru (pokud je napájen).
2. Nasadte propojku na piny LED.
3. Zapněte napájení detektoru. LED začne blikat červeně, tím signalizuje spouštění detektoru.
4. Do 10 sekund od zapnutí detektoru, sejměte propojku LED z pinů pro spuštění režimu konfigurace LED kontrolky. LED začne blikat v barvě, která je právě nastavená PIR potenciometrem (barva LED nemusí být stejná jako dosud používaná pro signalizaci poplachu / poruchy).
5. Pomocí potenciometru PIR vyberte novou barvu pro signalizaci poplachu / poruchy.
6. Nasadte propojku na piny LED. Dojde k uložení nastavení. Dojde k ukončení režimu konfigurace LED.



Pokud nenasadíte zpět propojku na piny LED, nastavení se neuloží a režim konfigurace LED se ukončí automaticky za 20 minut.

7. Uvedení do provozu a test chůzí

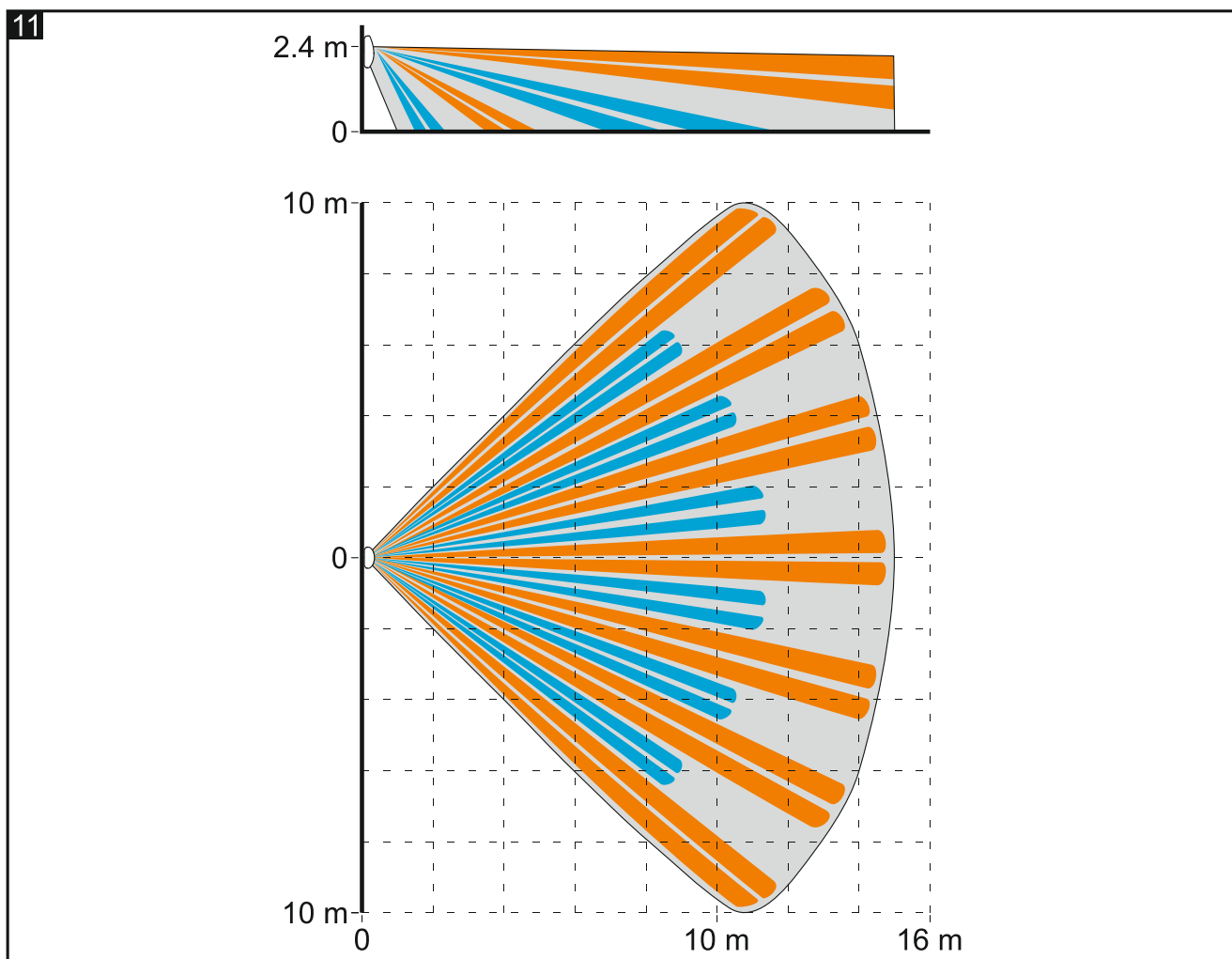


Při testování detektoru, musí být LED povolena (viz „LED kontrolka“).

1. Zapněte napájení detektoru. LED kontrolka začne blikat červeně po dobu 30 sekund to znázorňuje spouštění detektoru.
2. Poté, co LED kontrolka přestane blikat, zkontrolujte, zda pohyb v chráněném prostoru dojde k rozsvícení LED kontrolky. Obrázek 11 zobrazuje maximální pokrytí prostoru detektorem namontovaným ve výšce 2,4 m.



Obrázek 11 znázorňuje pokrytí prostoru SLIM-PIR detektorem s širokoúhlou čočkou (WD), která je dodávána jako standardní čočka. Čočku lze vyměnit za jinou i s předním krytem. V nabídce produktů SATEL je k dispozici kryt se záclonovou čočkou (CT) a dlouhým dosahem (LR).



8. Specifikace

Napájecí napětí.....	12 V DC \pm 15%
Proudová spotřeba detektoru, klidový stav	8 mA
Proudová spotřeba detektoru, maximální.....	23 mA
EOL rezistory	2 x 1,1 k Ω
Výstupy	
poplach (NC relé, odporová zátěž)	40 mA / 24 V DC
tamper (NC)	100 mA / 30 V DC
Odporová zátěž na kontaktu relé (poplachový výstup)	26 Ω
Detekovatelná rychlost pohybu	0,3...3 m/s
Doba signalizace poplachu	2 s
Doba náběhu	30 s
Doporučená výška montáže.....	2.4 m
Přípustná výška montáže.....	až 4 m
Dosah pokrytí (montáž ve 2,4m).....	15 m x 20 m, 90°
Stupeň zabezpečení dle EN 50131-2-2	Stupeň 2
Vyhovuje standardům	EN 50131-1, EN 50131-2-2, EN 50130-4, EN 50130-5
Třída prostředí dle EN 50130-5.....	II
Rozsah pracovních teplot.....	-10°C...+55°C

Maximální relativní vlhkost.....	93±3%
Rozměry	62 x 137 x 42 mm
Hmotnost	100 g

5-ti letá záruka od data výroby