

## SX6-TO

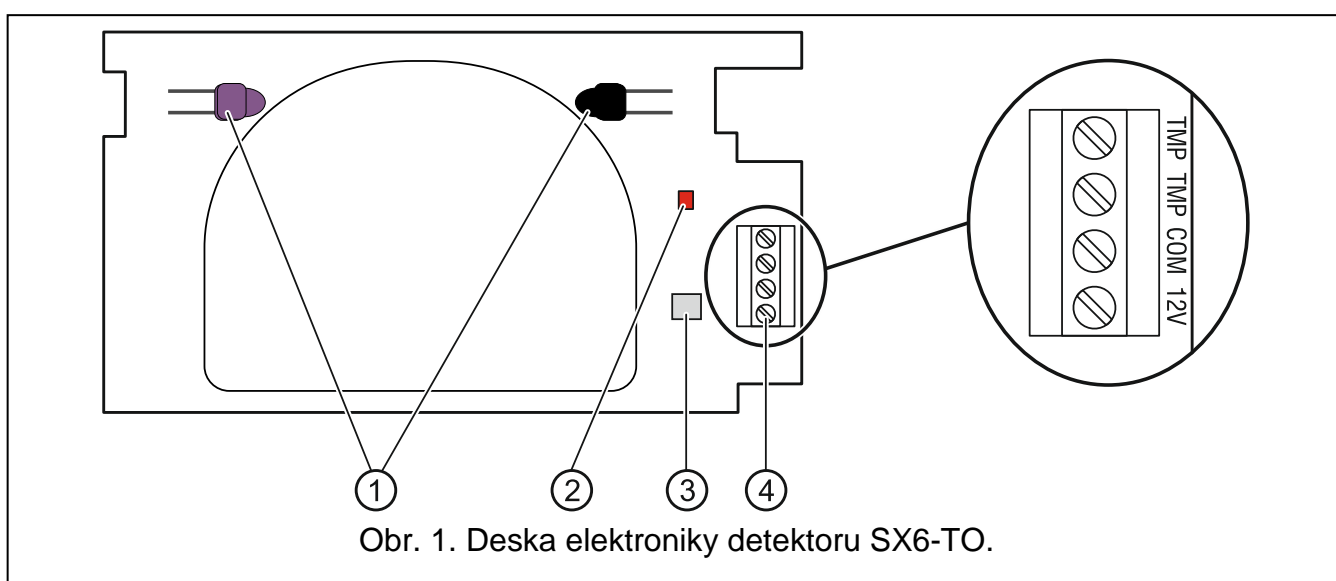
### OPTICKÝ DETEKTOR ZAPĚNĚNÍ

sx6-to\_cz 06/17

Detektor zapěnění SX6-TO detekuje pokus o zapěnění akustické signalizace sirény montážní pěnou. Detektor je určen k montáži do venkovních sirén Satel SD-6000.

**Poznámka:** Detektor SX6-TO lze namontovat pouze do sirén SD-6000 vyrobených po 1. srpnu 2014.

## 1. Deska elektroniky



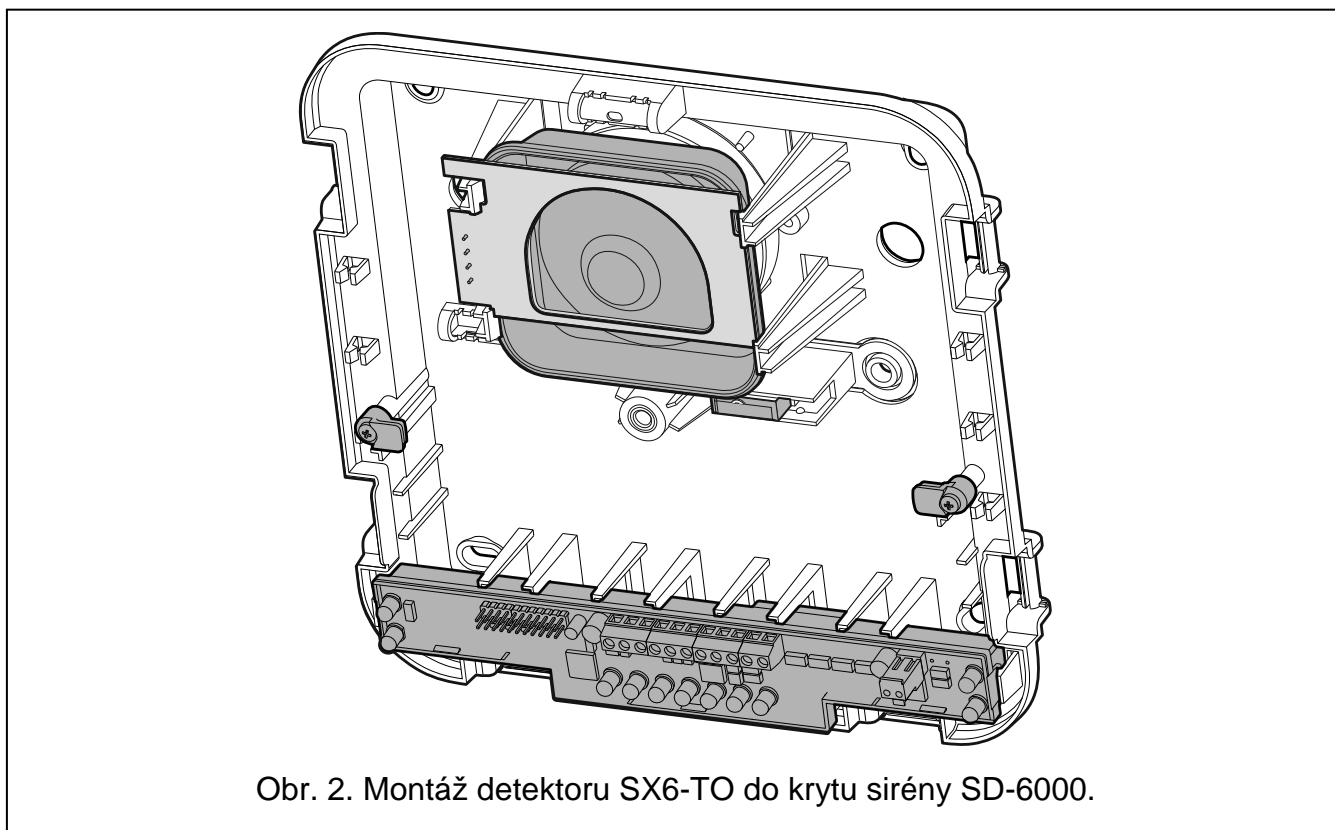
- ① vysílací a přijímací diody.
- ② LED (červená). LED svítí, pokud není komunikace mezi vysílací a přijímací diodou. Rozsvítí se po 2 sekundách od přerušení paprsků a zhasne okamžitě po odstranění překážky.
- ③ relé.
- ④ svorky:
  - TMP** - tamper výstup (reléový výstup).
  - COM** - společná zem.
  - 12V** - vstup napájení.

## 2. Montáž



**Před propojováním elektronické části odpojte napájení.**

1. Vložte desku SX6-TO do držáků v zadním krytu sirény.
2. Připojte napájecí kabely ke svorkám 12V a COM.
3. Svorky TMP propojte do série s tamper kontaktem sirény.



### 3. Specifikace

Napájecí napětí .....	12 V DC $\pm$ 15%
Proudová spotřeba detektoru, klidový stav .....	35 mA
Proudová spotřeba detektoru, maximální.....	45 mA
Zatížitelnost TMP výstupu.....	40 mA / 16 V DC
Třída prostředí dle EN50130-5.....	III
Rozsah pracovních teplot.....	-25°C ...+55°C
Maximální relativní vlhkost.....	93 $\pm$ 3%
Rozměry.....	97x53 mm
Hmotnost.....	12 g

**Prohlášení o shodě jsou k dispozici na webových stránkách [www.satel.eu/ce](http://www.satel.eu/ce)**