

## APS-412

Netzteil

aps-412\_de 12/20

Das APS-412 Schaltnetzteil ermöglicht die Stromversorgung von Geräten, die Gleichstrom 12 V benötigen. Es ist mit einer Schnittstelle zur Integration mit SATEL-Geräten ausgestattet.



Wenn das Netzteil mit folgenden Geräten zusammenarbeitet, vergewissern Sie sich, dass diese mindestens die folgende Firmwareversion haben:

- INT-ADR – Vers. 2.02,
- INT-E – Vers. 5.01,
- INT-IORS – Vers. 2.01,
- INT-O – Vers. 2.01,
- INT-ORS – Vers. 2.01,
- INT-PP – Vers. 2.01.

Das APS-412 Netzteil entspricht der Norm EN50131 Grade 2.

## 1. Eigenschaften

---

- Ausgangsstrom 4 A.
- Möglicher Betrieb mit einem Akku als Notstromversorgung:
  - Kontrolle des Akkuzustandes,
  - Tiefentladeschutz.
- Gruppe von DIP-Schaltern zur Konfiguration des Netzteils.
- 3 LEDs zur Anzeige vom Zustand:
  - des Netzteils,
  - des Akkus,
  - der AC-Stromversorgung.
- 3 OC-Ausgänge zur Meldung von Störungen (bei Störung von der Masse getrennt):
  - keine AC-Stromversorgung,
  - Akku leer,
  - Netzteil überlastet.
- Akustische Signalisierung von Störungen.
- Schnittstelle zum Anschluss von SATEL-Geräten.
- Schutz vor Kurzschluss des AC-Stromversorgungssystems und des Akkuladesystems.
- Schutz vor Kurzschluss und vor Überlastung des Stromversorgungsausgangs.
- Eingangsinterferenzfilter.
- Präzise Spannungsregulierung.
- Möglichkeit der Montage in den Gehäusen OPU-3 P und OPU-4 P / PW sowie auf der DIN-Schiene (35 mm).

## 2. Beschreibung des Netzteils

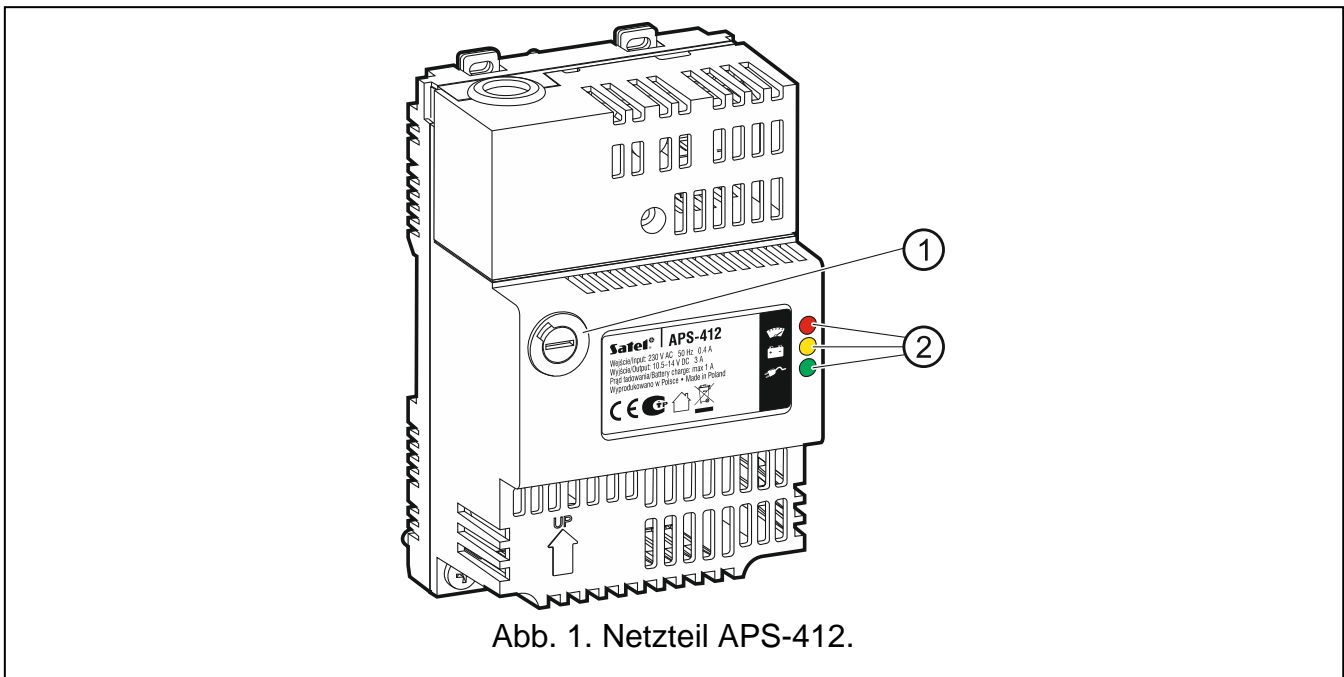


Abb. 1. Netzteil APS-412.

Erläuterung zur Abbildung 1:

① F1 träge Sicherung 3,15 A – Schutz des AC-Systems.

② LEDs zur Anzeige vom Zustand des Netzteils:



– rote LED zur Anzeige der Strombelastung des Netzteils:  
leuchtet nicht – die Stromaufnahme überschreitet nicht 4 A,  
blinkt – die Stromaufnahme überschreitet 4 A.



– gelbe LED zur Anzeige vom Zustand des Akkus beim aktivierten Testmodus des Akkus:  
leuchtet – Akku OK (oder der Testmodus des Akkus ausgeschaltet),  
blinkt – Akku leer (Spannung des Akkus unter 11,5 V),  
leuchtet nicht – kein Akku oder durchgebrannte Sicherung F3 (3,15 A).



– grüne LED zur Anzeige des Zustandes der AC-Stromversorgung:  
leuchtet – AC-Stromversorgung OK,  
blinkt – keine Spannung 230 V AC oder durchgebrannte Sicherung F1 (3,15 A).

### 2.1 Elektronikplatine

**Beschreibung der Klemmen:**

**L** – Klemme zum Anschluss des Außenleiters.

**N** – Klemme zum Anschluss des Neutralleiters.

**PE** – Klemme zum Anschluss des Schutzleiters.

**+12V** – Stromversorgungsausgang +12V DC.

**COM** – Masse.

**WS** – OC-Ausgang zur Signalisierung fehlender Spannungsversorgung 230 V AC.

**WB** – OC-Ausgang zur Signalisierung niedriger Spannung des Akkus (unter 11,5 V).

**WP** – OC-Ausgang zur Signalisierung der Überlastung (über 4 A).

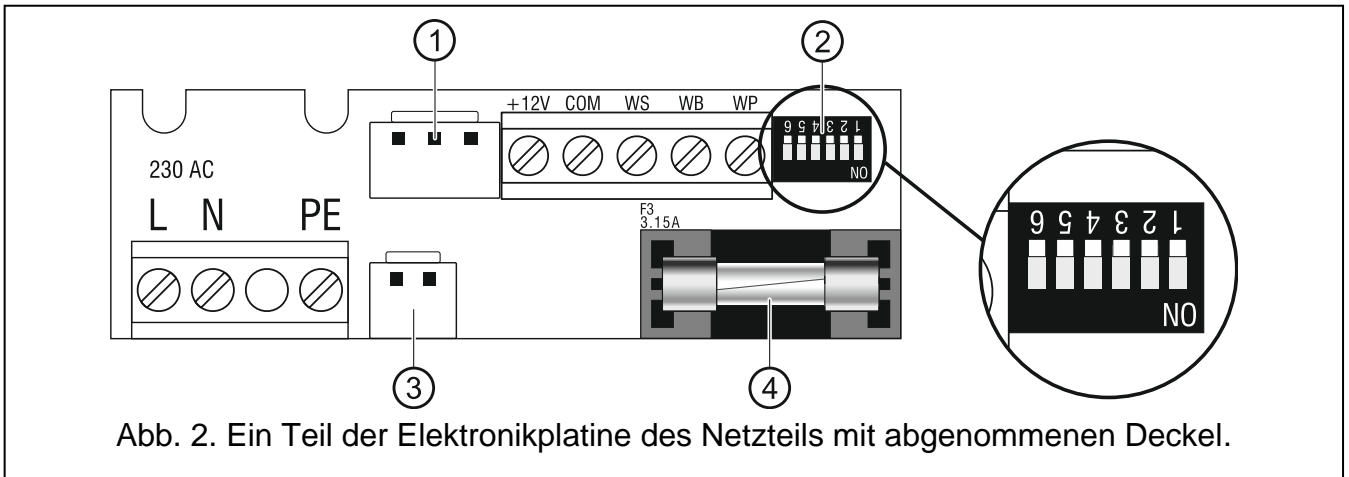


Abb. 2. Ein Teil der Elektronikplatine des Netzteils mit abgenommenen Deckel.

Erläuterung zur Abbildung 2:

- ① Schnittstelle zum Anschluss des Netzteils an SATEL-Geräte, die mit einer ähnlichen Schnittstelle ausgestattet sind. Sie ermöglicht, SATEL-Geräte mit Strom zu versorgen und gleichzeitig Informationen zu übermitteln über:
  - Zustand der AC-Stromversorgung,
  - Zustand des Akkus,
  - Überlastung des Netzteils.
- ② Gruppe von DIP-Schaltern (siehe: „Konfiguration des Netzteils“).
- ③ Schnittstelle zum Anschluss des Akkus.
- ④ F3 träge Sicherung 3,15 A – Schutz des Akkuladesystems.

### 3. Konfiguration des Netzteils



**Der Schalter 6 muss auf OFF eingestellt werden.**

Die Schalter 1-5 dienen zur Einstellung von Betriebsparametern des Netzteils (siehe: Tabelle 1). Werkseitig sind alle Schalter auf OFF voreingestellt.

Nr. des Schalters	Beschreibung
1	<b>Akustische Signalisierung der Störung</b> Einschalten (ON) / Ausschalten (OFF) der akustischen Signalisierung von Störungen (ein kurzer Ton alle 3 Sekunden).
2	<b>Testen des Akkus</b> Einschalten (ON) / Ausschalten (OFF) vom Testmodus des Akkus. Bei der Einstellung auf OFF wird auch die Signalisierung von Störungen des Akkus auf dem Ausgang WB ausgeschaltet.
3	<b>Akkuladestrom</b> ON – 1 A, OFF – 0,5 A.
4	<b>Verzögerung der Störungsmeldung der AC-Stromversorgung</b> Zeitdauer, die ab dem Auftreten der Störung bis zum Einschalten des Ausgangs WS abläuft. Siehe Tabelle 2.
5	

Tabelle 1.



*Der Ladestrom darf nicht 10% der Batteriekapazität überschreiten.*

*Wenn das Netzteil ans Erweiterungsmodul angeschlossen ist und das Modul als Erweiterungsmodul mit Netzteil identifiziert wurde, dann wird die mit den DIP-Schaltern eingestellte Verzögerung der Störungsmeldung der AC-Versorgung nicht betrachtet. Die Verzögerung wird dann für das Erweiterungsmodul in der Zentrale eingestellt.*

Nr. des Schalters	Verzögerungszeit			
	3 s	60 s	600 s	1800 s
4	OFF	ON	OFF	ON
5	OFF	OFF	ON	ON

Tabelle 2.

## 4. Montage



**Alle Anschlussarbeiten sind bei abgeschalteter Stromversorgung durchzuführen.**

Das Netzteil soll an die Netzstromversorgung 230 V AC permanent angeschlossen werden. Bevor Sie zur Durchführung der Verkabelung übergehen, machen Sie sich zuerst mit der elektrischen Installation des Objektes vertraut. Zur Stromversorgung wählen Sie den Stromkreis, in welchem die Spannung ständig liegt. Der Stromkreis soll mit einer entsprechenden Sicherung geschützt werden. Informieren Sie den Besitzer oder den Benutzer des Alarmsystems, wie das Netzteil von der Netzstromversorgung abgeschaltet werden soll (z.B. zeigen Sie ihm die Sicherung zum Schutz des Stromkreises an).

Als Notstromversorgung verwenden Sie einen 12 V Blei-Gel-Akku oder einen anderen 12 V Akku mit ähnlichen Ladeeigenschaften. Die Kapazität des Akkus muss an die Stromaufnahme im System angepasst werden. Bei der Benutzung eines Netzteils im Alarmsystem, welches den Anforderungen der Norm EN 50131 für Grade 2 entspricht, soll der Akku beim Ausfall der Netzstromversorgung einen 12 Stunden dauernden Betrieb gewährleisten.



**Verwenden Sie keine anderen als die empfohlenen Akkus.**

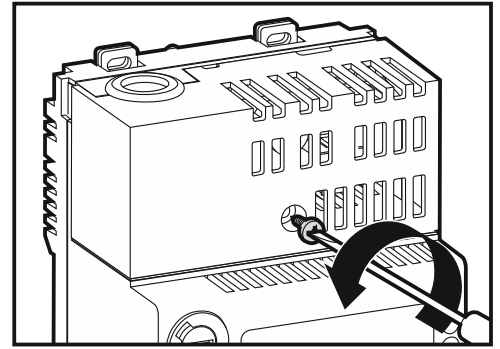
**Schließen Sie nicht einen tief entladenen Akku ans Netzteil an (die Spannung an den Klemmen des Akkus ohne Belastung niedriger als 11,5 V). Solch einen Akku müssen Sie zuerst mit einem Ladegerät aufladen.**

**Verbrauchte Akkus dürfen nicht im Hausmüll entsorgt werden, sondern sind entsprechend den geltenden Umweltschutzrichtlinien zu entsorgen.**

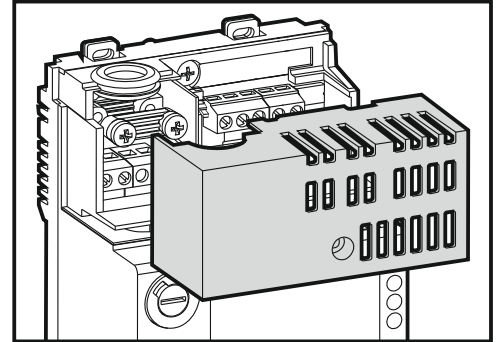
Bevor Sie zur Montage übergehen, schätzen Sie die Stromaufnahme von allen Geräten, die durch das APS-412 Netzteil gespeist werden sollen. Die gesamte Stromaufnahme darf nicht höher sein, als:

- 3 A, wenn an das Netzteil der Akku angeschlossen ist,
- 4 A, wenn an das Netzteil kein Akku angeschlossen ist.

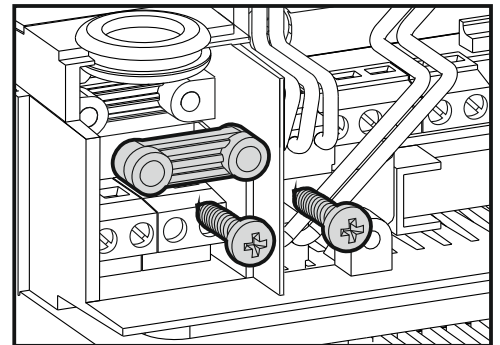
1. Drehen Sie die Schraube aus der Abdeckung des Netzteils heraus.



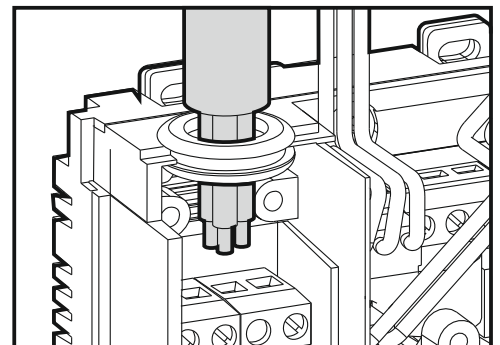
2. Demontieren Sie die Abdeckung.



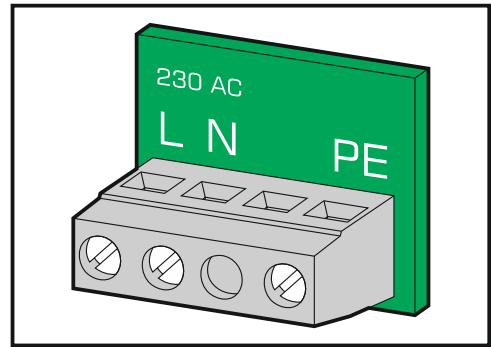
3. Konfigurieren Sie das Netzteil mit den DIP-Schaltern.
4. Soll das Netzteil an ein Gerät mit dediziertem Anschluss angeschlossen werden, schließen Sie das dedizierte Kabel an die Schnittstelle ① an (Abbildung 2).
5. Schließen Sie die Leitungen an die Klemmen +12V und COM an, wenn das externe Gerät mit deren Hilfe gespeist werden soll.
6. An die Ausgänge zur Signalisierung von Störungen können Sie LEDs, Relais anschließen oder diese mit den Meldelinien der Zentrale verbinden.
7. An die Schnittstelle ③ (Abbildung 2) schließen Sie die Leitungen des Akkus an.
8. Drehen Sie die Schrauben heraus und demontieren Sie das Element zur Befestigung der Leitungen.



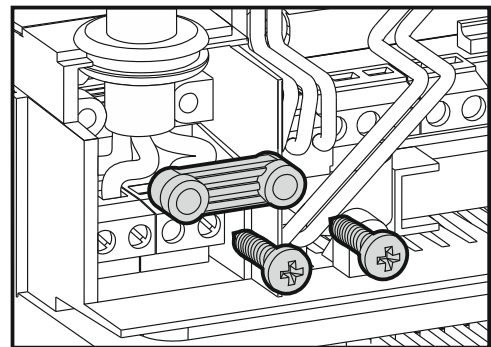
9. Führen Sie das Kabel durch Grommet.



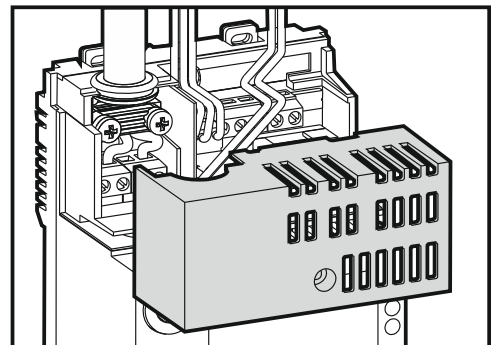
10. Schrauben Sie die Stromleitungen 230 V AC an entsprechende Klemmen an (Außenleiter an die Klemme L, Neutralleiter an die Klemme N, und Schutzleiter an die Klemme PE).



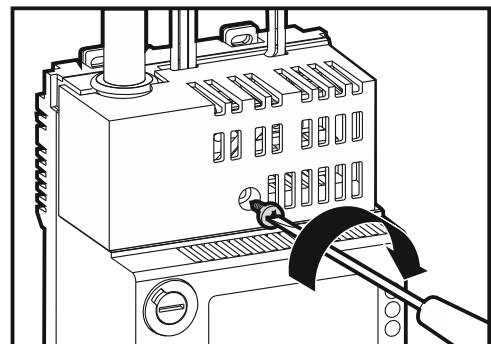
11. Schrauben Sie das Element zur Befestigung der Leitungen an.




12. Setzen Sie die Abdeckung auf das Netzteil auf.



13. Drehen Sie die Schraube in die Abdeckung ein.






14. Schließen Sie den Akku an die Leitungen an (rot an Plus, schwarz an Minus).

15. Schalten Sie die Stromversorgung 230 V AC ein. Das Netzteil signalisiert das Anlegen der Spannung mit 1 Ton, die LED  leuchtet auf.



*Beim Kurzschluss des Ausgangs mit der Masse (fehlerhafte Montage, Beschädigung des Kabels) oder beim Kurzschluss wegen der Beschädigung der Sicherung F3 im Stromkreis des Akkus wird das Netzteil ausgeschaltet. Nach der Behebung des Problems wird das Netzteil automatisch wieder aktiviert.*

## 5. Testen des Akkumulators durch das Netzteil

Nach der Inbetriebnahme des Netzteils, wenn der Testmodus des Akkumulators aktiviert ist und der angeschlossene Akku aufgeladen ist, leuchtet die LED  nach ca.10 Sekunden auf. Der Akku wird alle 4 Minuten innerhalb von über 10 Sekunden kontrolliert. Der ganze Test der Aufladung des Akkus dauert bis zu 12 Minuten. Wenn die Spannung des Akkus unter 11,5 V fällt, dann meldet das Netzteil eine Störung auf dem Ausgang WB, die LED  fängt an zu blinken (optional kann die Störung auch akustisch signalisiert werden). Bei der Senkung der Spannung auf 10,5 V wird das Netzteil den Akku abschalten, um vor der Tiefentladung und Beschädigung zu schützen. Die LED  wird erloschen.

## 6. Technische Daten

Typ des Netzteils .....	A
Spannungsversorgung.....	230 V AC
Nennausgangsspannung.....	12 V DC
Ausgangsstrom.....	4 A
Stromaufnahme durch Schaltkreise des Netzteils .....	57 mA
Spannung bei der Meldung der Akkustörung.....	11,5 V $\pm$ 10%
Abschaltungsspannung des Akkumulators .....	10,5 V $\pm$ 10%
Ladestrom des Akkus (umschaltbar) .....	0,5 A / 1 A
Belastbarkeit der Ausgänge: WS, WB, WP (Typ OC).....	50 mA
Umweltklasse.....	II
Betriebstemperaturbereich.....	-10...+55 °C
Abmessungen des Gehäuses.....	77 x 122 x 59 mm
Gewicht.....	306 g

Die Konformitätserklärung ist unter der Adresse [www.satel.eu/ce](http://www.satel.eu/ce) zu finden.