

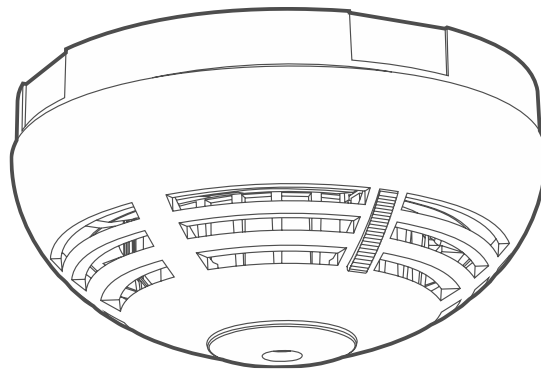
**abax2**

Funk-Rauchmelder

**ASD-250**

Firmwareversion 2.01

**DE**



**CE**

asd-250\_de 05/24

**Satel**  <sup>®</sup>

SATEL sp. z o.o. • ul. Budowlanych 66 • 80-298 Gdańsk • POLEN  
Tel. +48 58 320 94 00  
[www.satel.pl](http://www.satel.pl)

## WICHTIG

Das Gerät soll durch qualifiziertes Fachpersonal installiert werden.

Bevor Sie zur Installation übergehen, lesen Sie bitte sorgfältig die Anleitung, um eventuelle Fehler und dadurch eine fehlerhafte Funktion oder Beschädigungen an der Anlage zu vermeiden.

Eingriffe in die Konstruktion, eigenmächtige Reparaturen oder Änderungen, die vom Hersteller nicht erlaubt sind, lassen die Garantie entfallen.

Das Typenschild des Gerätes befindet sich im Inneren des Gehäuses.



Das Gerät erfüllt die Anforderungen der geltenden EU-Richtlinien.



Das Gerät ist für die Montage in Innenräumen bestimmt.



Das Gerät darf nicht im Haushaltsmüll entsorgt werden. Es ist gemäß den geltenden Umweltschutzvorschriften zu entsorgen (das Gerät wurde nach dem 13. August 2005 auf den Markt gebracht).



Das Gerät erfüllt die Anforderungen der technischen Regelwerke der Eurasischen Zollunion.

Das Ziel der Firma SATEL ist ständig die höchste Qualität der Produkte zu gewährleisten, was zu Veränderungen in der technischen Spezifikation und der Software führt. Aktuelle Informationen über die eingeführten Änderungen sind auf unserer Webseite <https://support.satel.pl> zu finden.

**Hiermit erklärt SATEL sp. z o.o., dass der Funkanalgentyp ASD-250 der Richtlinie 2014/53/EU entspricht. Der vollständige Text der EU-Konformitätserklärung ist unter der folgenden Internetadresse verfügbar: [www.satel.pl/ce](http://www.satel.pl/ce)**

In der Anleitung finden Sie folgende Symbole:



- Hinweis;



- Warnung.

## INHALTSVERZEICHNIS

1.	Eigenschaften .....	2
2.	Beschreibung.....	2
	Brandalarm .....	2
	Betriebsmodi.....	3
	Test des Melders .....	3
	LED-Anzeige .....	3
	Detektion von Verschmutzung der optischen Kammer .....	4
	Kontrolle des Batteriezustandes .....	4
	Betrieb im ABAX 2 / ABAX System.....	4
3.	Wahl des Montageortes .....	4
4.	Montage.....	5
5.	Instandhaltung .....	7
6.	Reinigung der optischen Kammer.....	7
7.	Batteriewechsel .....	9
8.	Technische Daten.....	9

Der Melder ASD-250 ermöglicht die Erkennung des Brands im Anfangsstadium, wenn sichtbarer Rauch erscheint. Der Melder kann als ein autonomes Gerät oder im Rahmen des bidirektionalen ABAX 2 / ABAX Funksystems betrieben werden. Die Anleitung bezieht sich auf den Melder mit der Elektronikversion 1.2, der durch folgende Geräte unterstützt wird:

- ABAX 2:
  - Funkbasismodul ACU-220 / ACU-280 (Firmwareversion 6.08 oder höher),
  - Repeater ARU-200.
- ABAX:
  - Funkbasismodul ACU-120 / ACU-270 (Firmwareversion 5.04 oder höher),
  - Repeater ARU-100 (Firmwareversion 2.02 oder höher),
  - Alarmzentrale INTEGRA 128-WRL (Firmwareversion 1.19 oder höher und Firmwareversion des ABAX System unterstützenden Prozessors 3.10 oder höher).

## 1. Eigenschaften

---

- Sensor für sichtbaren Rauch gemäß EN 14604.
- Detektion von Verschmutzung der optischen Kammer.
- Test-Funktion.
- Eingebauter akustischer Signalgeber.
- LED-Anzeige.
- Taste zum Testen / Löschen des Alarms.
- Kontrolle des Batteriezustandes.
- *ECO*-Option, die eine Verlängerung der Batterielebensdauer ermöglicht (nur ABAX 2 System).
- Verschlüsselte bidirektionale Funkkommunikation im 868 MHz Frequenzband (AES-Standard im Fall des ABAX 2 Systems).
- Diversifizierung der Übertragungskanäle – 4 Kanäle, die automatische Auswahl eines Kanals ermöglichen, der die Übertragung ohne Interferenz mit anderen Signalen im 868 MHz Frequenzband erlaubt (nur ABAX 2 System).
- Sabotageschutz vor Öffnung des Gehäuses (bei Betrieb im ABAX 2 / ABAX System).

## 2. Beschreibung

---

### Brandalarm

#### ***Rauchdetektion***

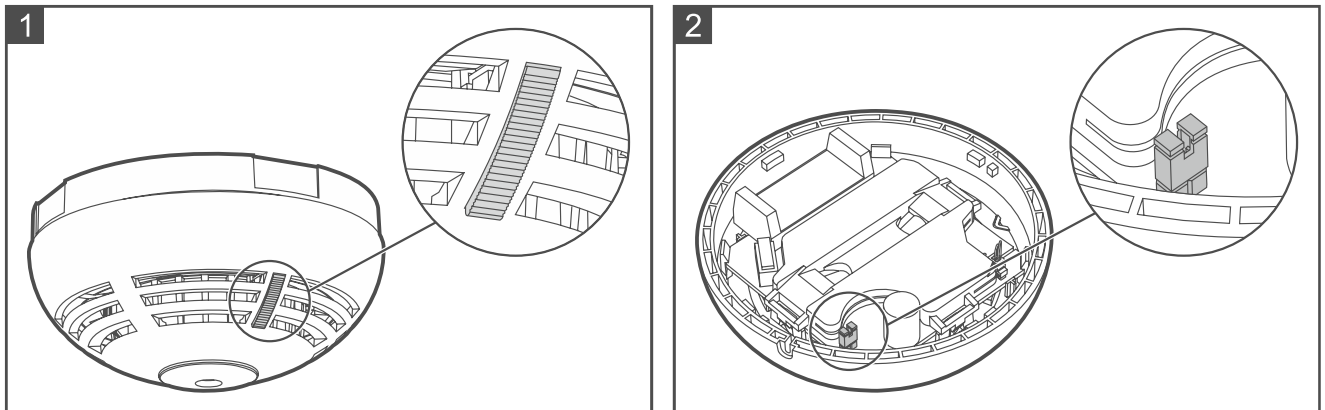
Zur Erkennung der sichtbaren Rauchpartikeln wird die optische Methode angewendet. Sobald die Rauchkonzentration in der optischen Kammer einen bestimmten Schwellenwert überschreitet, wird ein Brandalarm ausgelöst. Die allmählichen Änderungen in der optischen Kammer, die durch die Staubablagerung verursacht werden, werden von dem Melder automatisch kompensiert.

#### ***Brandalarmsignalisierung***

Der Alarm wird 5 Minuten lang optisch (Dauerleuchten der LED-Anzeige) und akustisch (Dauerton) signalisiert. Durch Drücken des Test-/Löschknopfs (Abb. 1) während eines Alarms wird der Alarm gelöscht und die Funktion der Rauchererkennung für 5 Minuten gesperrt.



Der im ABAX 2 / ABAX System betriebene Melder kann einen Alarm signalisieren, der durch einen anderen Melder ausgelöst wurde. Weitere Informationen finden Sie in der Anleitung zum ABAX 2 / ABAX Funkbasismodul / zur Zentrale INTEGRA 128-WRL.



## Betriebsmodi

Der Betriebsmodus kann mithilfe der Steckbrücke auf der Elektronikplatine eingestellt werden (Abb. 2):

- Steckbrücke abgenommen – autonomer Betrieb.
- Steckbrücke aufgesetzt – Betrieb im ABAX 2 / ABAX System. Der Melder wird analog wie im autonomen Modus betrieben, jedoch zusätzlich:
  - kommuniziert er sich mit dem ABAX 2 / ABAX Funkbasismodul / der Zentrale INTEGRA 128-WRL,
  - überwacht er den Zustand des Sabotagekontaktes.

## Test des Melders

Wenn Sie die Funktionsweise des Melders testen möchten, drücken Sie den Test-/Löschknopf (Abb. 1). Sie werden einen kurzen Ton hören. Nach einigen Sekunden sollte ein Brandalarm ausgelöst werden.

## LED-Anzeige

Die Funktionsweise der LED-Anzeige hängt von dem gewählten Betriebsmodus ab.

### **Autonomer Betrieb**

Die LED-Anzeige signalisiert:

- Verschmutzung der optischen Kammer – 2 kurze Blitze alle 30 Sekunden,
- schwache Batterie – 3 kurze Blitze alle 30 Sekunden,
- Alarm – leuchtet 5 Minuten lang.

### **Betrieb im ABAX 2 / ABAX System**

Die LED-Anzeige signalisiert:

- schwache Batterie – 3 kurze Blitze alle 30 Sekunden,
- Alarm – leuchtet 5 Minuten lang.

Nach dem Aktivieren des Testmodus im ABAX 2 / ABAX System signalisiert die LED-Anzeige zusätzlich:

- periodische Kommunikation – kurzer Blitz (80 Millisekunden), und falls die optische Kammer verschmutzt ist – 2 kurze Blitze,
- Alarmspeicher– blinkt schnell.

## Detektion von Verschmutzung der optischen Kammer

Der Melder kontrolliert den Zustand der optischen Kammer. Die Staubablagerung im Inneren der Kammer kann zum fehlerhaften Betrieb des Melders führen. Wenn die optische Kammer gereinigt werden muss, signalisiert dies die LED-Anzeige.

## Kontrolle des Batteriezustandes

Wenn die Batteriespannung unter 2,75 V fällt, signalisiert der Melder die schwache Batterie: 3 kurze Blitze der LED-Anzeige und 3 kurze Töne alle 30 Sekunden. Wenn der Melder im ABAX 2 / ABAX System betrieben wird, wird bei jeder Übertragung an das Funkbasismodul / die Zentrale eine Information über die schwache Batterie gesendet.

## Betrieb im ABAX 2 / ABAX System

Der Melder ASD-250 belegt eine Position auf der Liste der Funkkomponenten.

## Funkkommunikation

Der Melder verbindet sich mit dem Funkbasismodul / mit der Zentrale in regelmäßigen Zeitabständen, um über seinen Zustand zu informieren (periodische Kommunikation). Eine zusätzliche Kommunikation findet im Falle eines Alarms (Melder hat Rauch erkannt) oder einer Sabotage (es wurde der Sabotagekontakt geöffnet) und nach Beendigung des Alarms (Melder erkennt keinen Rauch mehr) oder der Sabotage (Sabotagekontakt wurde geschlossen) statt.

## Testmodus

Der Testmodus erleichtert die Melderdiagnose, da die LED-Anzeige im Melder über periodische Kommunikation und Alarmspeicher informiert. Die Einzelheiten zum Starten und Beenden des Testmodus sind in der Anleitung zum ABAX 2 / ABAX Funkbasismodul / zur Zentrale INTEGRA 128-WRL beschrieben.



Der Alarmspeicher wird nach dem Beenden des Testmodus gelöscht.

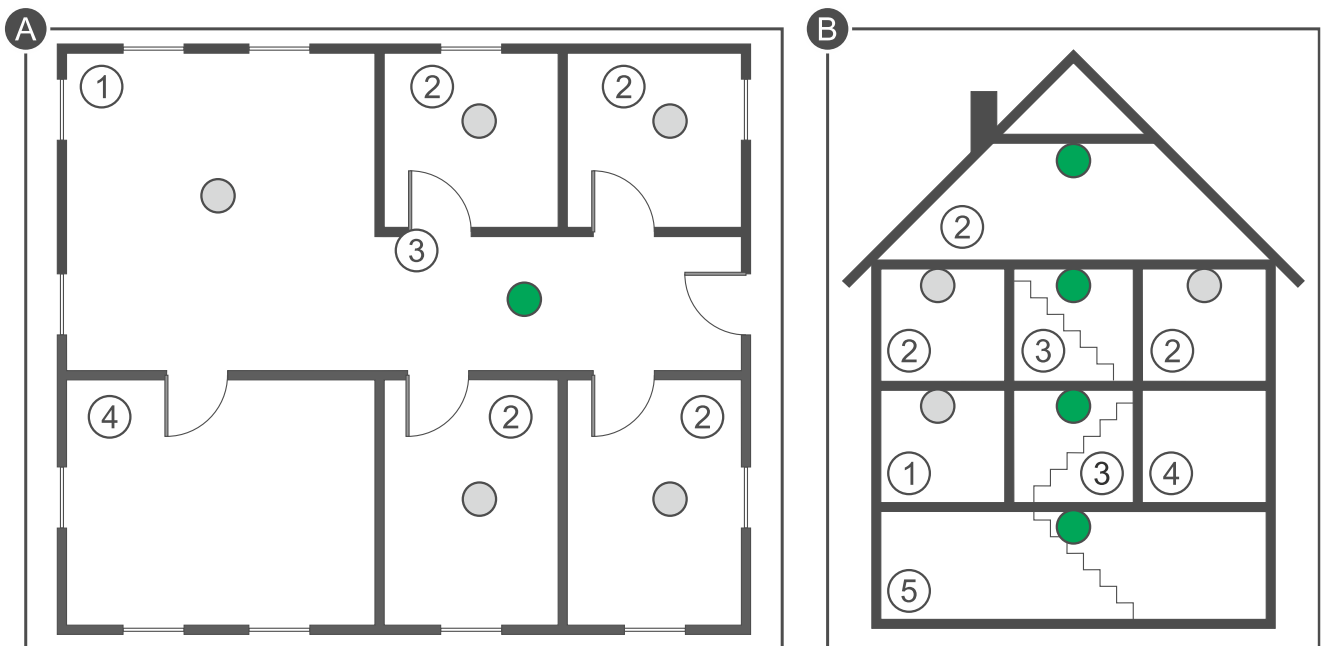
## Energiesparmodus (ECO)

Wenn Sie die Batteriebetriebszeit verlängern möchten, können Sie im Melder die Option *ECO* aktivieren. Bei aktivierter *ECO*-Option erfolgt die periodische Kommunikation alle 3 Minuten. Dadurch kann die Batteriebetriebszeit sogar um das Vierfache verlängert werden. Diese Option ist nur im ABAX 2 System verfügbar.

## 3. Wahl des Montageortes

---

- Der Melder ist für den Betrieb in Innenräumen geeignet.
- Der Melder sollte an einem Ort installiert werden, der zum Ausgang aus dem Gebäude oder Wohnung etc. führt (z.B. im Flur, Vorzimmer – Abb. A und B).
- Bei typischen Heim- oder Büroanwendungen sollte der Melder an der Decke möglichst zentral im jeweiligen Raum angebracht werden.
- Installieren Sie den Melder nicht dort, wo es große Staubkonzentration gibt und wo der Wasserdampf entsteht und kondensiert.
- Installieren Sie den Melder nicht in der Nähe von Heizkörpern, Küchenherden, Ventilatoren oder Auslässen der Klimaanlage.
- Installieren Sie den Melder nicht an Orten, an denen keine ungehinderte Luftbewegung möglich ist (z.B. in Nischen etc.).
- Wenn der Melder im ABAX 2 / ABAX System betrieben werden soll, wird es nicht empfohlen, den Melder in der Nähe von elektrischen Installationen zu montieren, da dies die Reichweite des Funksignals beeinträchtigen kann.



Erläuterungen zu den Abbildungen A und B:

- ① Wohnzimmer.
- ② Zimmer.
- ③ Flur, Vorzimmer etc.
- ④ Küche.
- ⑤ Keller.
- grundsätzlicher Montageort des Melders.
- zusätzlicher Montageort des Melders.

## 4. Montage



**Es ist nicht möglich, das Gehäuse ohne eingelegte Batterie zu schließen.**

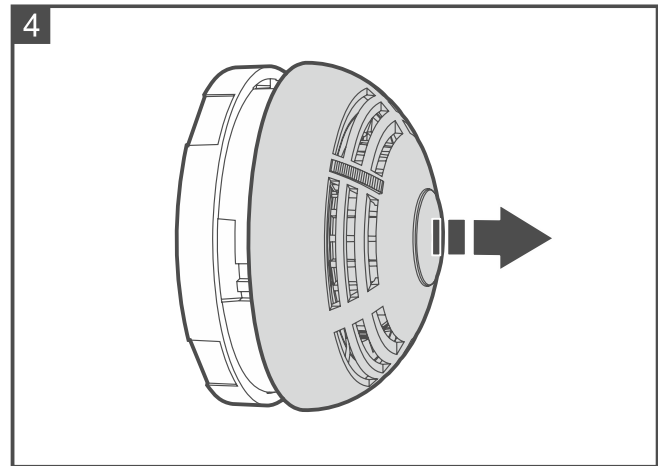
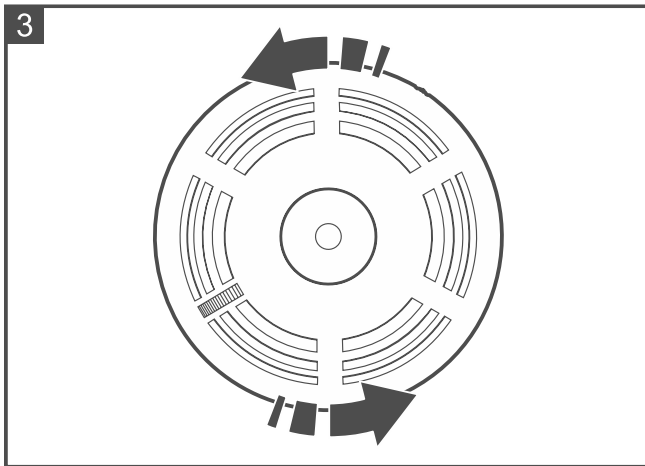
**Die Batterie darf nicht montiert werden, wenn der akustische Signalgeber abgeschaltet ist.**

**Bei der Verwendung einer anderen Batterie als die vom Hersteller empfohlene oder beim falschen Umgang mit der Batterie besteht Explosionsgefahr. Die Batterie darf nicht zerquetscht, zerschnitten oder hohen Temperaturen ausgesetzt (ins Feuer geworfen, in den Ofen gelegt u. ä.) werden.**

**Setzen Sie die Batterie nicht einem sehr niedrigen Druck aus, da die Gefahr der Batterieexplosion oder des Austretens von brennbaren Flüssigkeiten oder von Gas besteht.**

**Bei der Montage und Austausch der Batterie besonders vorsichtig vorgehen. Der Hersteller übernimmt keine Verantwortung für die Folgen einer falschen Batteriemontage.**

1. Nehmen Sie den Plastikschutzdeckel ab.
2. Drehen Sie den Deckel gegen den Uhrzeigersinn (Abb. 3) und nehmen Sie ihn ab (Abb. 4).



3. Wenn der Melder selbständig arbeiten soll, entfernen Sie die Steckbrücke (Abb. 2) und überspringen Sie die Schritte 5-10.



*Nach dem Einlegen der Batterie hat das Entfernen / Aufsetzen der Steckbrücke keinen Einfluss auf den Betrieb des Melders.*

4. Legen Sie die Batterie ein.  
 5. Registrieren Sie den Melder im Funksystem (siehe: Anleitung zum ABAX 2 / ABAX Funkbasismodul oder Errichteranleitung für die Alarmzentrale INTEGRA 128-WRL). Der Aufkleber mit der Seriennummer, die bei der Registrierung des Melders im System anzugeben ist, befindet sich auf dem Elektronikmodul.



*Im Alarmsystem INTEGRA / VERSA wird der Melder als ASD-150 identifiziert.*

*Eine gleichzeitige Unterstützung des Melders durch das ABAX 2- und ABAX-Funkbasismodul / die Alarmzentrale INTEGRA 128-WRL ist unmöglich.*

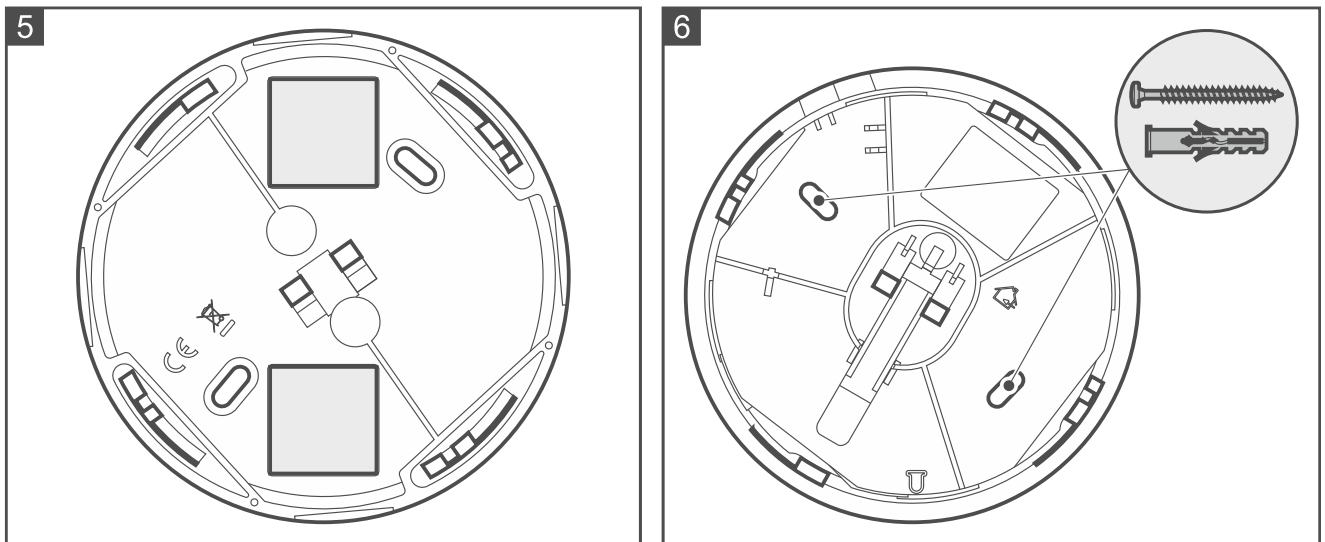
6. Konfigurieren Sie die Einstellungen des Melders (siehe: Anleitung zum ABAX 2 / ABAX Funkbasismodul oder Errichteranleitung zur Alarmzentrale INTEGRA 128-WRL).  
 7. Schließen Sie das Gehäuse des Melders.  
 8. Platzieren Sie den Melder am zukünftigen Montageort.  
 9. Prüfen Sie den Pegel des vom Melder an das ABAX 2 / ABAX Funkbasismodul oder an die Zentrale INTEGRA 128-WRL gesendeten Signals. Fällt der Signalpegel unter 40%, dann wählen Sie einen anderen Montageort. Manchmal reicht es, das Gerät um ein paar Zentimeter zu verschieben. Sie können auch versuchen, das Gehäuse umzudrehen, um zu prüfen, ob dies den Signalpegel verbessern wird.



*Der Tester ARF-200 ermöglicht, den Funksignalpegel am zukünftigen Montageort zu überprüfen, ohne dass dort der Melder platziert werden muss.*

10. Nehmen Sie den Deckel des Melders ab.  
 11. Wenn der Melder mit doppelseitigem Klebeband an der Decke befestigt werden soll:
  - kleben Sie das Band an das Gehäuseunterteil an (Abb. 5).
  - kleben Sie das Gehäuseunterteil an die Decke an.
 12. Wenn der Melder mit Schrauben an der Decke befestigt werden soll:
  - halten Sie das Gehäuseunterteil an die Decke und markieren Sie die Position der Montagelöcher (Abb. 6).
  - bohren Sie Löcher für Montagedübel in der Decke. Die mitgelieferten Dübel sind für Beton oder Ziegel. Im Falle eines anderen Untergrundes (Gips, Styropor) verwenden Sie andere, entsprechend angepasste Dübel.
  - schrauben Sie das Gehäuseunterteil an die Decke an.





13. Setzen Sie den Deckel des Melders wieder auf und sperren Sie ihn mit Schraube. Die Schraube befindet sich in demselben Beutel wie die Dübel und Schrauben für die Montage.
14. Drücken Sie den Test-/Löschknopf (Abb. 1). Der Brandalarm sollte ausgelöst werden.
15. Drücken Sie erneut den Test-/Löschknopf, um den Alarm zu löschen.



*Falls im Objekt irgendwelche Arbeiten durchgeführt werden, bei denen die Gefahr besteht, dass die optische Kammer verschmutzt wird, setzen Sie einen Staubschutzdeckel aus Kunststoff auf den Melder auf. Entfernen Sie die Abdeckung erst, wenn diese Arbeiten abgeschlossen sind.*

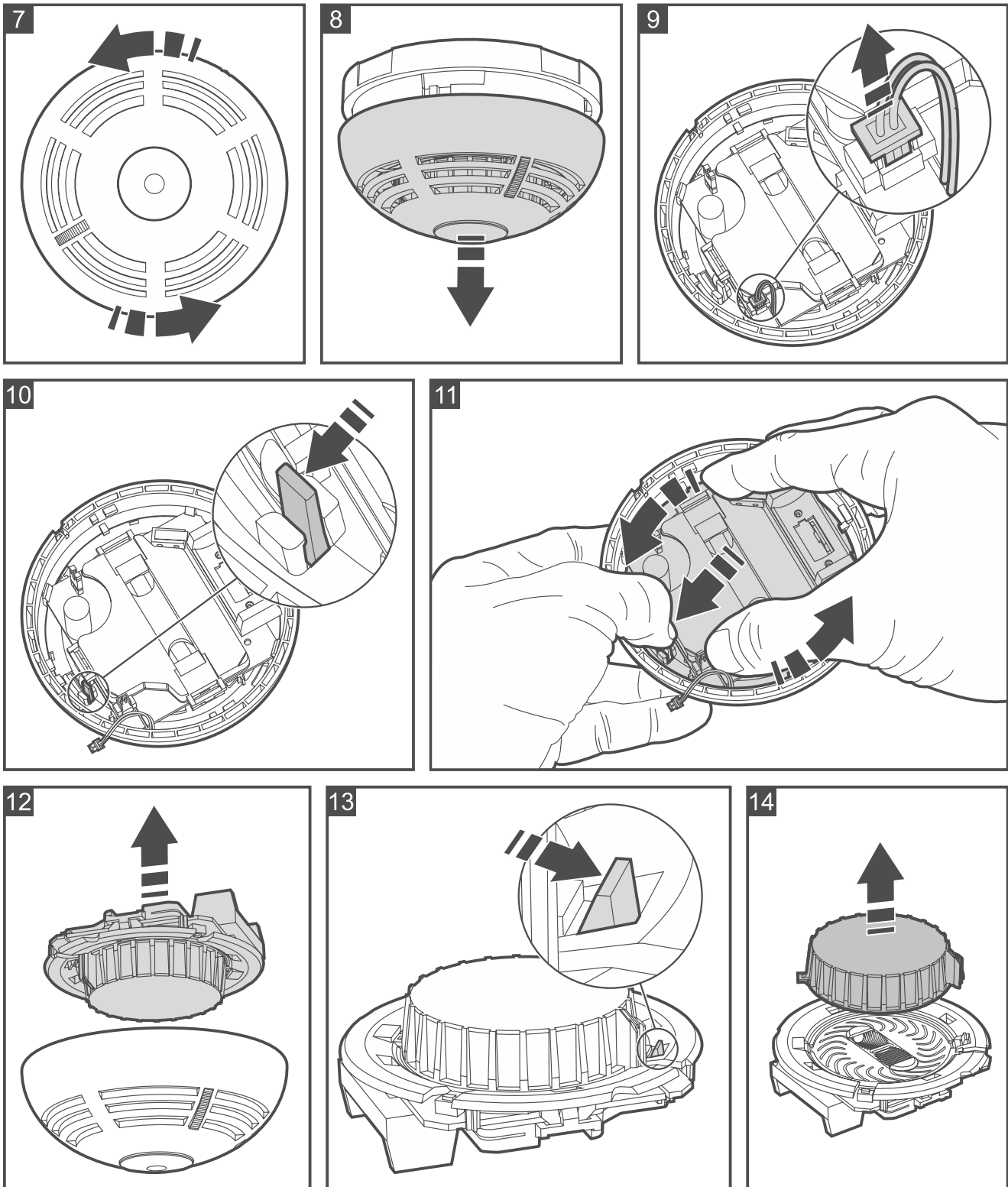
## 5. Instandhaltung

Zwecks Betriebskontrolle soll der Melder regelmäßig geprüft werden. Die periodischen Kontrollen sollen mindestens einmal alle 6 Monate durchgeführt werden. Um den Betrieb des Melders zu überprüfen, drücken Sie den Test-/Löschknopf (Abb. 1). Der Brandalarm sollte ausgelöst werden.

## 6. Reinigung der optischen Kammer

Es wird empfohlen, die optische Kammer mindestens einmal im Jahr zu reinigen. Die Reinigung der Kammer ist notwendig, wenn die LED-Anzeige die Kammerverschmutzung signalisiert (Betrieb im ABAX 2 / ABAX System – 2 kurze Blitze während der periodischen Kommunikation mit dem Funkbasismodul / der Zentrale, autonomer Betrieb – 2 kurze Blitze alle 30 Sekunden).

1. Aktivieren Sie den Servicemodus in der Alarmzentrale (wenn das Funkbasismodul an die Alarmzentrale von SATEL angeschlossen ist).
2. Drehen Sie die Schraube zur Blockade des Deckels heraus.



3. Drehen Sie den Deckel gegen den Uhrzeigersinn (Abb. 7) und nehmen Sie ihn ab (Abb. 8).
4. Nehmen Sie die Batterie heraus.
5. Nehmen Sie den Stecker, der die Leitungen des akustischen Signalgebers mit der Elektronikplatine verbindet, heraus (Abb. 9).
6. Biegen Sie die Verriegelung nach außen (Abb. 10) und drehen Sie das Elektronikmodul gegen den Uhrzeigersinn (Abb. 11).
7. Nehmen Sie das Elektronikmodul mit der optischen Kammer heraus (Abb. 12).

8. Ziehen Sie den Haken ab (Abb. 13) und nehmen Sie den Deckel der optischen Kammer ab (Abb. 14).
9. Reinigen Sie das Labyrinth im Deckel und das Unterteil der optischen Kammer mit einem kleinen Pinsel oder mit Druckluft. Berücksichtigen Sie dabei alle Vertiefungen mit LEDs.
10. Setzen Sie den Deckel der optischen Kammer auf.
11. Legen Sie die Leitungen des akustischen Signalgebers in die entsprechenden Nuten.
12. Legen Sie das Elektronikmodul mit der optischen Kammer in den Deckel ein und drehen Sie ihn im Uhrzeigersinn.
13. Stecken Sie den Stecker, der die Leitungen des akustischen Signalgebers mit der Elektronikplatine verbindet, ein.
14. Legen Sie die Batterie wieder ein.
15. Setzen Sie den Deckel des Melders wieder auf und sperren Sie ihn mit Schraube.
16. Drücken Sie den Test-/ Löschknopf (Abb. 1). Der Brandalarm sollte ausgelöst werden.
17. Drücken Sie erneut den Test-/Löschknopf, um den Alarm zu löschen.

## 7. Batteriewechsel



**Verbrauchte Batterien dürfen nicht im Hausmüll entsorgt werden, sondern sind entsprechend den geltenden Umweltschutzrichtlinien zu entsorgen.**

Die Batterie ist auszutauschen, wenn der Melder die schwache Batterie signalisiert (3 kurze Blitze der LED-Anzeige und 3 kurze Töne alle 30 Sekunden).

1. Aktivieren Sie den Servicemodus in der Alarmzentrale (wenn das Funkbasismodul an die Alarmzentrale von SATEL angeschlossen ist).
2. Drehen Sie die Schraube zur Blockade des Melderdeckels heraus.
3. Drehen Sie den Deckel gegen den Uhrzeigersinn (Abb. 7) und nehmen Sie ihn ab (Abb. 8).
4. Nehmen Sie die entladene Batterie heraus.
5. Montieren Sie eine neue Lithium-Batterie CR123A 3 V.
6. Setzen Sie den Deckel des Melders wieder auf und sperren Sie ihn mit Schraube.
7. Drücken Sie den Test-/Löschknopf (Abb. 1). Der Brandalarm sollte ausgelöst werden.
8. Drücken Sie erneut den Test-/Löschknopf, um den Alarm zu löschen.

## 8. Technische Daten

Betriebsfrequenzband.....	868,0 MHz ÷ 868,6 MHz
Funkreichweite (im freien Gelände)	
ABAX 2	
ACU-220 .....	bis zu 2000 m
ACU-280 .....	bis zu 1200 m
ABAX.....	bis zu 500 m
Batterie .....	CR123A 3 V
Erwartete Batteriebetriebszeit	
ABAX 2 / ABAX.....	bis zu 2 Jahre
autonomer Betrieb .....	bis zu 4 Jahre
Ruhestromaufnahme	
ABAX 2 / ABAX.....	90 µA

---

autonomer Betrieb.....	15 $\mu$ A
Max. Stromaufnahme.....	120 mA
Betriebstemperaturbereich.....	0°C...55°C
Max. Feuchtigkeit.....	93 $\pm$ 3%
Abmessungen .....	$\varnothing$ 108 x 54 mm
Gewicht.....	170 g

Der Funk-Rauchmelder ASD-250 erfüllt die grundlegenden Anforderungen der Verordnungen und Richtlinien der Europäischen Union:

**CPR** 305/2011 Verordnung (EU) des Europäischen Parlaments und des Rates vom 9. März 2011 zur Festlegung harmonisierter Bedingungen für die Vermarktung von Bauprodukten und zur Aufhebung der Richtlinie 89/106/EWG des Rates;

**RED** Richtlinie 2014/53/EU des Europäischen Parlaments und des Rates vom 16. April 2014 über die Harmonisierung der Rechtsvorschriften der Mitgliedstaaten über die Bereitstellung von Funkanlagen auf dem Markt und zur Aufhebung der Richtlinie 1999/5/EG.

Die Zertifizierungsstelle CNBOP-PIB in Józefów erstellte für den Funk-Rauchmelder ASD-250 das Zertifikat der Leistungsbeständigkeit des Bauprodukts 1438-CPR-0645. Das Zertifikat bestätigt die Übereinstimmung mit den Anforderungen der Norm EN 14604:2006.

Die Zertifizierungsstelle CNBOP-PIB in Józefów testete den Funk-Rauchmelder ASD-250 und bestätigte die Übereinstimmung mit den Anforderungen der Norm EN 14604 in dem Geltungsbereich des Anhangs L „Rauchwarnmelder, die für den Einbau in bewohnbaren Freizeitfahrzeugen geeignet sind“.

Das Zertifikat und die Leistungserklärung können Sie von unserer Webseite [www.satel.eu](http://www.satel.eu) herunterladen.



SATEL Sp. z o.o. • ul. Budowlanych 66 • 80-298 Gdańsk • POLEN

1438

1438-CPR-0645

DOP/CPR/0645

EN 14604

**Brandsicherheit. Funk-Rauchmelder ASD-250, Stand-alone, mit der Möglichkeit des Funkbetriebs mit dem Einbruch- und Überfallmeldesystem, auf dem Streulichtprinzip basierend, zur Verwendung in Gebäuden.**

Leistungserklärung DOP/CPR/0645

Anwendung – Brandsicherheit.

Technische Daten – siehe vorliegende Anleitung.