

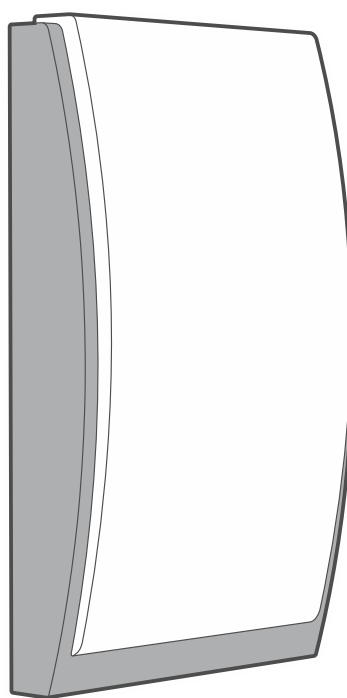
abox2

Funk-Außensignalgeber

ASP-200

Firmwareversion 1.00

DE



CE

asp-200_de 02/23

Satel®

SATEL sp. z o.o. • ul. Budowlanych 66 • 80-298 Gdańsk • POLEN
Tel. +48 58 320 94 00
www.satel.pl

WICHTIG

Das Gerät soll durch qualifiziertes Fachpersonal installiert werden.

Bevor Sie zur Montage des Gerätes übergehen, lesen Sie bitte sorgfältig die Anleitung.

Eingriffe in die Konstruktion, eigenmächtige Reparaturen oder Änderungen, die vom Hersteller nicht erlaubt sind, lassen die Garantie entfallen.

Das Typenschild des Gerätes befindet sich auf dem Gehäuseunterteil.



Das Gerät erfüllt die Anforderungen der geltenden EU-Richtlinien.



Das Gerät darf nicht im Haushaltsmüll entsorgt werden. Es ist gemäß den geltenden Umweltschutzvorschriften zu entsorgen (das Gerät wurde nach dem 13. August 2005 auf den Markt gebracht).



Das Gerät erfüllt die Anforderungen der Technischen Regelwerke der Eurasischen Zollunion.

Das Ziel der Firma SATEL ist ständig die höchste Qualität der Produkte zu gewährleisten, was zu Veränderungen in der technischen Spezifikation und der Software führt. Aktuelle Informationen über die eingeführten Änderungen sind auf unserer Website <https://support.satel.pl> zu finden.

Hiermit erklärt SATEL sp. z o.o., dass der Funkanlagentyp ASP-200 der Richtlinie 2014/53/EU entspricht. Der vollständige Text der EU-Konformitätserklärung ist unter der folgenden Internetadresse verfügbar: www.satel.pl/ce

In der Anleitung finden Sie folgende Symbole:



- Hinweis;



- Warnung.

INHALTSVERZEICHNIS

1	Eigenschaften	2
2	Technische Daten	2
3	Beschreibung	3
	Funkkommunikation	4
	Auslösung der Signalisierung	4
	Energiesparmodus (ECO)	5
	Stromversorgung	5
	Gehäuseunterteil	5
4	Montage und Inbetriebnahme	5
5	Batteriewechsel	7

Der Funk-Signalgeber ASP-200 informiert über Alarmer durch akustische und optische Signalisierung. Er ist für den Betrieb im bidirektionalen ABAX 2 / ABAX Funksystem bestimmt. Die Anleitung bezieht sich auf den Signalgeber mit der Programmversion 1.00 (oder höher), der durch folgende Geräte unterstützt wird:

- ABAX 2: Funkbasismodul ACU-220 / ACU-280,
- ABAX: Funkbasismodul ACU-120 / ACU-270 (Firmwareversion 5.04 oder höher).



Im ABAX 2 / ABAX Funkbasismodul können bis zu 8 Signalgeber ASP-200 / ASP-201 registriert werden.

Der Signalgeber wird durch die Funkbasismodule ACU-100 und ACU-250, die Repeater ARU-200 und ARU-100, und durch die Zentrale INTEGRA 128-WRL nicht bedient.

Der Signalgeber belegt zwei Positionen auf der Funkkomponentenliste.

1 Eigenschaften

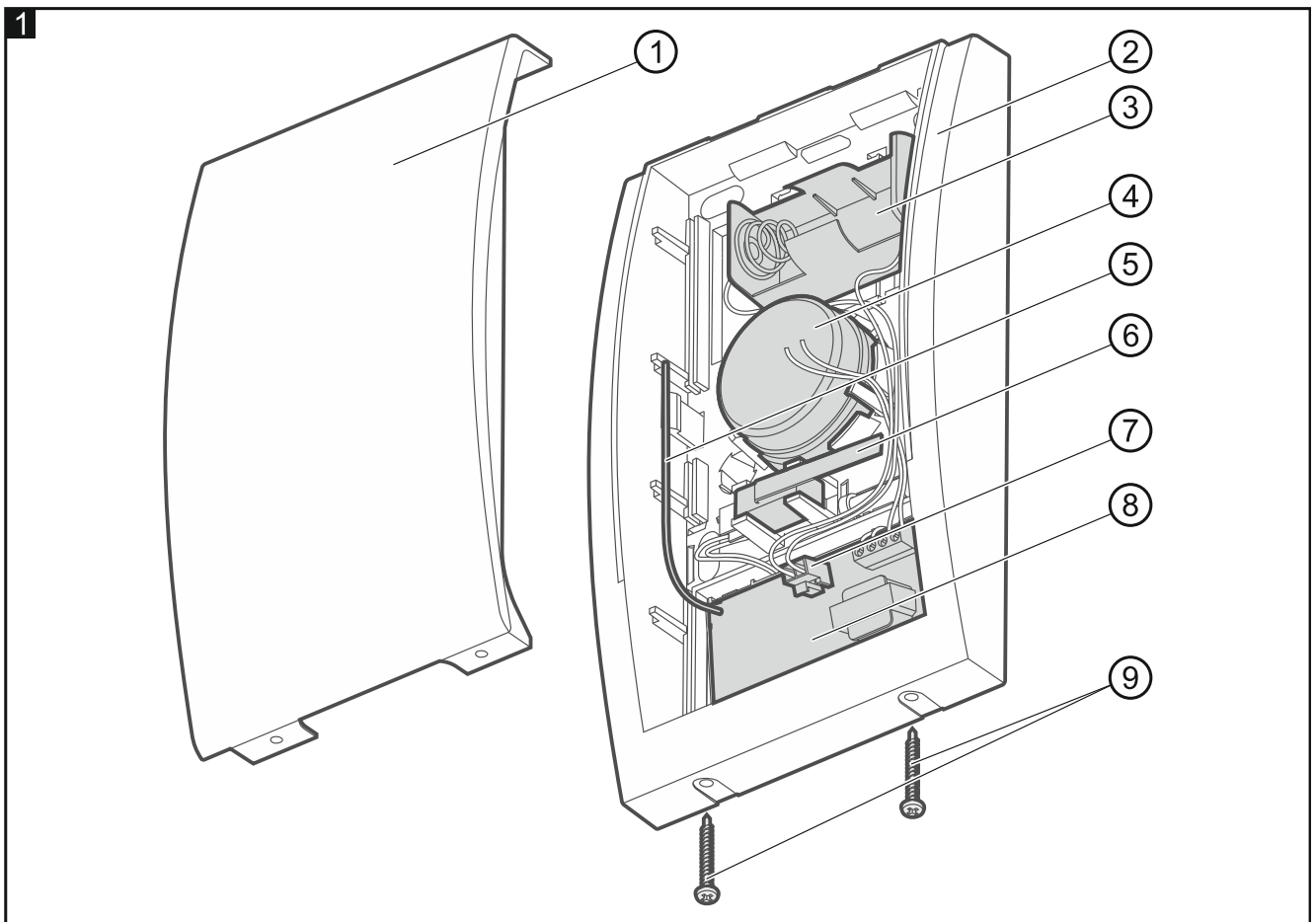
- Akustische Signalisierung durch piezoelektrischen Wandler.
- Optische Signalisierung mit LEDs.
- Verschlüsselte bidirektionale Funkkommunikation im 868 MHz Frequenzband (AES-Standard im Fall des ABAX 2 Systems).
- Diversifizierung der Übertragungskanäle – 4 Kanäle, die automatische Auswahl eines Kanals ermöglichen, der die Übertragung ohne Interferenz mit anderen Signalen im 868 MHz Frequenzband erlaubt (nur ABAX 2 System).
- Firmwareaktualisierung des Signalgebers per Fernzugriff (nur ABAX 2 System).
- Konfiguration per Fernzugriff.
- Stromversorgung mit einer Lithium-Thionylchlorid-Batterie 3,6 V.
- „ECO“-Option, die eine Verlängerung der Batterielebensdauer ermöglicht (nur ABAX 2 System).
- Kontrolle des Batteriezustandes.
- Schutz der Elektronik vor Wettereinflüssen.
- Sabotageschutz vor Öffnung des Gehäuses und Abriss vom Untergrund.
- Integrierte Wasserwaage für einfache Montage.
- Gehäuse aus schlagfestem Polycarbonat mit sehr hoher mechanischer Festigkeit.

2 Technische Daten

Betriebsfrequenzband.....	868,0 MHz ÷ 868,6 MHz
Funkreichweite (im freien Gelände)	
ABAX 2	
ACU-220	bis zu 2000 m
ACU-280	bis zu 1600 m
ABAX.....	bis zu 500 m
Batterie.....	ER34615 3,6 V
Erwartete Batteriebetriebszeit	bis zu 2,5 Jahre
Ruhestromaufnahme	650 µA
Max. Stromaufnahme.....	480 mA

Lautstärke (aus einer Entfernung 1 m).....	bis 105 dB
Erfüllte Normen.....	EN 50130-4, EN 50130-5, EN 50131-1, EN 50131-4, EN 50131-5-3
Sicherheitsgrad gem. EN 50131-1.....	Grade 2
Umweltklasse gem. EN50130-5.....	IV
Betriebstemperaturbereich.....	-40°C ... +55°C
Max. Feuchtigkeit.....	93±3%
Abmessungen.....	148 x 254 x 64 mm
Gewicht.....	762 g

3 Beschreibung



- ① Gehäusedeckel.
- ② Gehäuseunterteil.
- ③ Batteriefach.
- ④ piezoelektrischer Wandler.
- ⑤ Antenne.
- ⑥ Sabotagekontakt.
- ⑦ Anschluss für die Batterie.
- ⑧ Elektronikmodul.
- ⑨ Schrauben zur Blockade des Gehäusedeckels.

Funkkommunikation

Der Signalgeber verbindet sich mit dem Funkbasismodul in regelmäßigen Zeitabständen, um über seinen Zustand zu informieren (periodische Kommunikation). Eine zusätzliche Kommunikation findet statt, wenn:

- der Signalgeber das Funkbasismodul über Sabotage informiert (Information über Sabotage wird sofort gesendet),
- das Funkbasismodul Befehle an den Signalgeber sendet (Auslösung / Beendigung der Signalisierung; Sperrung / Entsperrung der Sabotagesignalisierung).

ABAX 2

Der Signalgeber verbindet sich mit dem Funkbasismodul in Zeitabständen, die durch den Parameter „Kommunikationsperiode“ oder durch die Option „ECO“ definiert sind.

ABAX

Der Signalgeber verbindet sich mit dem Funkbasismodul alle 15 Minuten.



Wenn für den Signalgeber ASP-200 ein anderer Wert als 0 für den Parameter „Filter“ programmiert wird, dann wird seine Nichtanwesenheit gemeldet, wenn eine Stunde lang keine Übertragung vom Signalgeber empfangen wird.

Auslösung der Signalisierung

Die Signalisierung wird ausgelöst:

- nach Erhalt eines Funkbefehls vom Funkbasismodul – die Steuerung der optischen und der akustischen Signalisierung erfolgt unabhängig voneinander.
- nach dem Öffnen des Sabotagekontakts – es werden die optische und akustische Signalisierung aktiviert.

Die Signalisierungsparameter können per Fernzugriff konfiguriert werden (siehe: Anleitung zum ABAX 2 / ABAX Funkbasismodul).

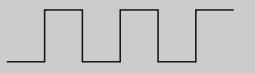



1	Zwei Tonfrequenzen (1450 Hz/2000 Hz) moduliert sprungweise während einer Sekunde.	
2	Ton mit stufenweise steigender Frequenz (von 1450 Hz bis 2000 Hz) während einer Sekunde.	
3	Ton mit stufenweise steigender und fallender Frequenz (1450 Hz – 2000 Hz – 1450 Hz) während einer Sekunde.	
4	Ton mit stufenweise fallender Frequenz (von 2000 Hz bis 1450 Hz) während einer Sekunde.	

Tabelle 1. Typen der akustischen Signalisierung.

Sperrung der Sabotagesignalisierung

In folgenden Fällen erfolgt keine Signalisierung nach dem Öffnen des Sabotagekontakts:

- 10 Minuten lang nach der Montage / dem Anschluss der Batterie,
- wenn der Testmodus im ABAX 2 / ABAX System aktiviert ist (die Einzelheiten zum Ein- und Ausschalten des Testmodus sind in der Anleitung zum ABAX 2 / ABAX Funkbasismodul beschrieben),
- wenn der Servicemodus in der Zentrale aktiviert ist (die Einzelheiten zum Ein- und Ausschalten des Servicemodus sind in der Anleitung zur Alarmzentrale INTEGRA / VERSA / PERFECTA 64 M beschrieben).

Zwischen dem Starten des Testmodus / Servicemodus und dem Sperren der Sabotagesignalisierung kann eine Verzögerung von ein paar Sekunden eintreten.

Wenn die Sabotagesignalisierung gesperrt ist, blinkt die LED ganz links alle 3 Sekunden.

Energiesparmodus (ECO)

Wenn Sie die Batteriebetriebszeit verlängern möchten, können Sie im Signalgeber die Option „ECO“ aktivieren. Bei aktivierter „ECO“-Option verbindet sich der Signalgeber alle 3 Minuten mit dem Funkbismodul. Dadurch kann die Batteriebetriebszeit sogar um das Vierfache verlängert werden. Diese Option ist nur im ABAX 2 System verfügbar. Der Signalgeber mit eingeschalteter „ECO“-Option erfüllt die Anforderungen der Norm EN 50131-1 für Grade 2.

Stromversorgung

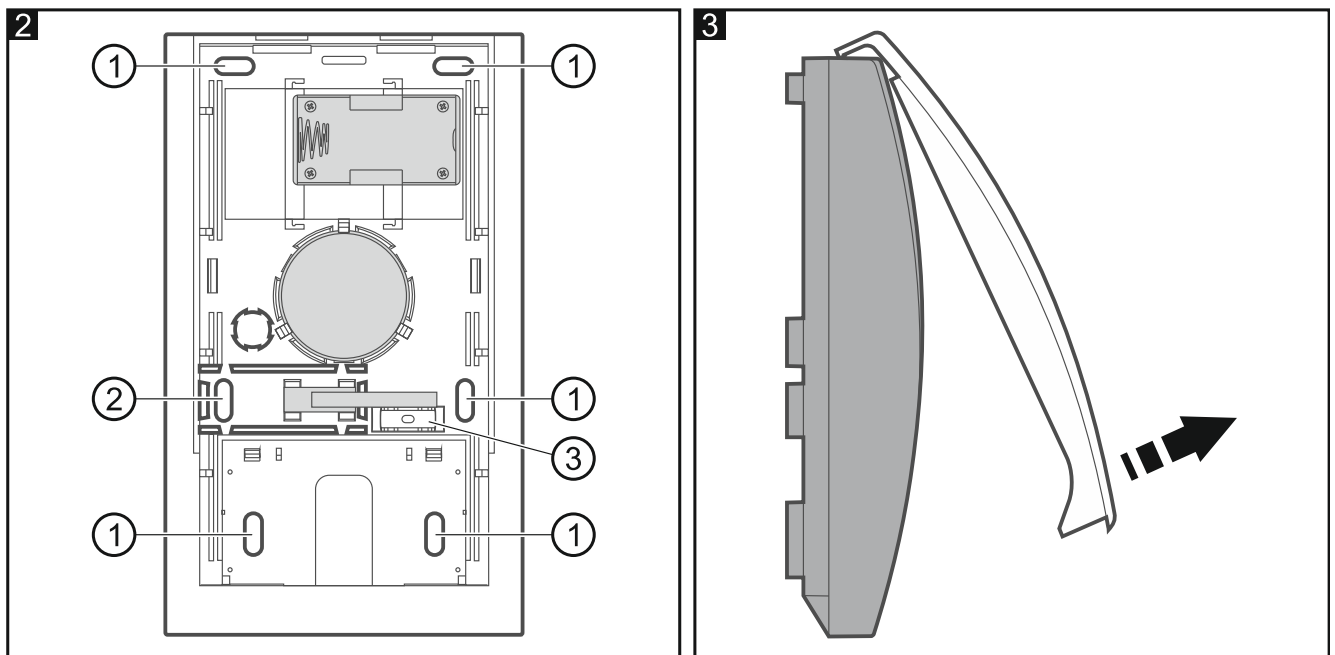
Der Signalgeber wird mit einer 3,6 V Lithium-Thionylchlorid-Batterie gespeist. Es ist eine Hochstrombatterie, die sich durch eine hohe Kapazität auszeichnet. Die Batterie ist im Angebot von SATEL erhältlich.

Der Signalgeber informiert über den Batteriezustand während jeder Übertragung.



Wenn Sie die schwache Batterie durch eine neue ersetzen möchten, gehen Sie wie im Kapitel „Batteriewechsel“ (S. 7) beschrieben vor.

Gehäuseunterteil



Erläuterungen zur Abbildung 2:

- ① Montageöffnung.
- ② Montageöffnung für den Sabotageschutz.
- ③ Wasserwaage.

4 Montage und Inbetriebnahme



Die Antenne darf nicht verformt oder verkürzt werden.

Bei der Verwendung einer anderen Batterie als die vom Hersteller empfohlene oder beim falschen Umgang mit der Batterie besteht Explosionsgefahr.

Die Batterie darf nicht zerquetscht, zerschnitten oder hohen Temperaturen ausgesetzt (ins Feuer geworfen, in den Ofen gelegt u. ä.) werden.

Setzen Sie die Batterie nicht einem sehr niedrigen Druck aus, da die Gefahr der Batterieexplosion oder des Austretens von brennbaren Flüssigkeiten oder von Gas besteht.

Bei der Montage und Austausch der Batterie besonders vorsichtig vorgehen. Der Hersteller übernimmt keine Verantwortung für die Folgen einer falschen Batteriemontage.

Der Signalgeber ist an die Wand, hoch und an eine möglichst unzugängliche Stelle zu montieren, um das Sabotagerisiko zu minimieren. Über dem Signalgeber muss ein Freiraum (mindestens 2,5 cm) eingehalten werden. Wenn kein freier Raum vorhanden ist, kann der Deckel nicht aufgesetzt werden.

1. Drehen Sie die Schrauben zur Blockade des Deckels heraus.
2. Klappen Sie den Deckel um ca. 60° nach oben und nehmen Sie ihn ab (Abb. 3).
3. Montieren Sie die Batterie. Die LED ganz links beginnt einmal pro Sekunde zu blinken und zeigt damit an, dass die Prozedur der Batterie-Initialisierung gestartet wurde. Aufgrund der Eigenschaften der Batterie muss sie entsprechend initialisiert werden, um die geforderten Stromversorgungsparameter zu bieten. Während der Batterie-Initialisierung können Sie den Signalgeber dem Funksystem hinzufügen, aber erst wenn die LED aufhört zu blinken, ist der Signalgeber für den Normalbetrieb bereit.



Die Batterie ist unmittelbar vor der Installation des Signalgebers einzulegen.

4. Registrieren Sie den Signalgeber im Funksystem (siehe: Bedienungsanleitung zum ABAX 2 / ABAX Funkbasismodul). Der Aufkleber mit der Seriennummer, die bei der Registrierung des Signalgebers im System anzugeben ist, befindet sich auf dem Elektronikmodul.



Im Alarmsystem INTEGRA / VERSA wird der Signalgeber als ASP-100 identifiziert.

Eine gleichzeitige Unterstützung des Signalgebers durch das ABAX 2- und ABAX-Funkbasismodul ist unmöglich.

5. Setzen Sie den Deckel des Signalgebers auf.
6. Platzieren Sie den Signalgeber am zukünftigen Montageort.
7. Prüfen Sie den Pegel des vom Signalgeber an das ABAX 2 / ABAX Funkbasismodul gesendeten Signals. Fällt der Signalpegel unter 40%, dann wählen Sie einen anderen Montageort. Manchmal reicht es, das Gerät um ein paar Zentimeter zu verschieben.



Der Tester ARF-200 ermöglicht, den Funksignalpegel am zukünftigen Montageort zu überprüfen, ohne dass dort der Signalgeber platziert werden muss.

8. Nehmen Sie den Deckel des Signalgebers ab.
9. Schalten Sie die Batterie vom Elektronikmodul ab.
10. Ziehen Sie die Halterungen des Elektronikmoduls ab und nehmen Sie das Modul heraus.
11. Halten Sie das Gehäuseunterteil an die Wand und markieren Sie die Montageöffnungen (Abb. 2). Vergessen Sie nicht, die Montageöffnung für den Sabotageschutz zu berücksichtigen.
12. Bohren Sie Löcher für die Montagedübel in die Wand.
13. Mit Dübeln und Schrauben befestigen Sie das Gehäuseunterteil an der Wand und vergessen Sie dabei nicht die Montageöffnung für den Sabotageschutz. Die mitgelieferten

Dübel sind für Untergründe wie Beton, Ziegel etc. bestimmt. Im Falle eines anderen Untergrundes (Gips, Styropor) verwenden Sie andere, entsprechend angepasste Dübel.

14. Montieren Sie das Elektronikmodul im Gehäuseunterteil.
15. Schließen Sie die Batterie an das Elektronikmodul an.
16. Setzen Sie den Deckel des Signalgebers auf und fixieren Sie ihn mit Schrauben.
17. Konfigurieren Sie die Einstellungen des Signalgebers (u. a. Signalisierungsparameter – siehe: Anleitung zum ABAX 2 / ABAX Funkbasismodul).

5 Batteriewechsel



Die neue Batterie muss wie nachfolgend beschrieben montiert werden, um die Prozedur der Batterie-Initialisierung zu starten. Nur eine entsprechend initialisierte Batterie wird die geforderten Stromversorgungsparameter bieten.

Verbrauchte Batterien dürfen nicht im Hausmüll entsorgt werden, sondern sind entsprechend den geltenden Umweltschutzrichtlinien zu entsorgen.

1. Starten Sie den Servicemodus in der Alarmzentrale (wenn das ABAX 2 / ABAX Funkbasismodul an die Alarmzentrale von SATEL angeschlossen ist) oder den Testmodus im System ABAX 2 / ABAX.
2. Wenn die LED ganz links im Signalgeber alle 3 Sekunden zu blinken beginnt, können Sie das Gehäuse des Signalgebers öffnen.
3. Nehmen Sie die entladene Batterie heraus.
4. Drücken Sie den Sabotagekontakt und halten Sie ihn gedrückt.
5. Montieren Sie die neue Batterie.
6. Wenn die LED ganz links in dem Signalgeber einmal pro Sekunde zu blinken beginnt, lassen Sie den Sabotagekontakt los. Das Blinken der LED signalisiert die Initialisierung der Batterie. Erst wenn die LED aufhört zu blinken, ist der Signalgeber für den Normalbetrieb bereit.