

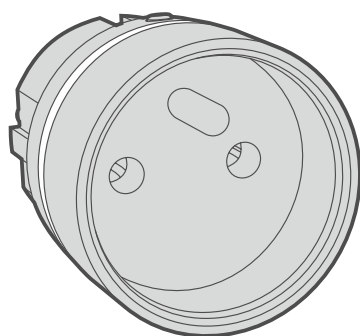
abox2

Intelligenter Stecker

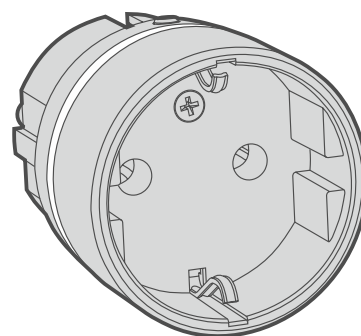
ASW-200

Firmwareversion 1.00

DE



ASW-200 E



ASW-200 F

CE

asw-200_de 01/23

Satel®

SATEL sp. z o.o. • ul. Budowlanych 66 • 80-298 Gdańsk • POLEN
Tel. +48 58 320 94 00
www.satel.pl

WICHTIG

Bevor Sie das Gerät an das Stromnetz anschließen, lesen Sie bitte sorgfältig die Anleitung.

Eingriffe in die Konstruktion, eigenmächtige Reparaturen oder Änderungen, die vom Hersteller nicht erlaubt sind, lassen die Garantie entfallen.

Das Typenschild des Gerätes befindet sich auf dem Gehäuse.



Das Gerät erfüllt die Anforderungen der geltenden EU-Richtlinien.



Das Gerät ist für die Montage in Innenräumen bestimmt.



Das Gerät darf nicht im Haushaltsmüll entsorgt werden. Es ist gemäß den geltenden Umweltschutzvorschriften zu entsorgen (das Gerät wurde nach dem 13. August 2005 auf den Markt gebracht).



Das Gerät erfüllt die Anforderungen der Technischen Regelwerke der Eurasischen Zollunion.

Das Ziel der Firma SATEL ist ständig die höchste Qualität der Produkte zu gewährleisten, was zu Veränderungen in der technischen Spezifikation und der Software führt. Aktuelle Informationen über die eingeführten Änderungen sind auf unserer Website <https://support.satel.pl> zu finden.

Hiermit erklärt SATEL sp. z o.o., dass der Funkanlagentyp ASW-200 der Richtlinie 2014/53/EU entspricht. Der vollständige Text der EU-Konformitätserklärung ist unter der folgenden Internetadresse verfügbar: www.satel.pl/ce

In der Anleitung finden Sie folgende Symbole:



- Hinweis;



- Warnung.

INHALTSVERZEICHNIS

1.	Eigenschaften	2
2.	Beschreibung.....	2
	Funkkommunikation.....	3
	Betriebsmodi.....	3
	Schutz vor Überlastung und Überhitzung	3
	LED-Anzeige	4
3.	Inbetriebnahme.....	4
4.	Konfiguration der Einstellungen der LED-Anzeige.....	5
	Aktivierung des Konfigurationsmodus.....	5
	Konfiguration	5
5.	Technische Daten.....	5

Der intelligente Stecker ASW-200 ermöglicht die Fernsteuerung von elektrischen Geräten. Das Gerät ist in zwei Varianten erhältlich:

- ASW-200 E mit dem Steckdosen-Typ E (EURO),
- ASW-200 F mit dem Steckdosen-Typ F (SCHUKO).

Der Stecker ist für den Betrieb im Rahmen des bidirektionalen Funksystems ABAX 2 / ABAX vorgesehen. Er wird durch folgende Geräte unterstützt:

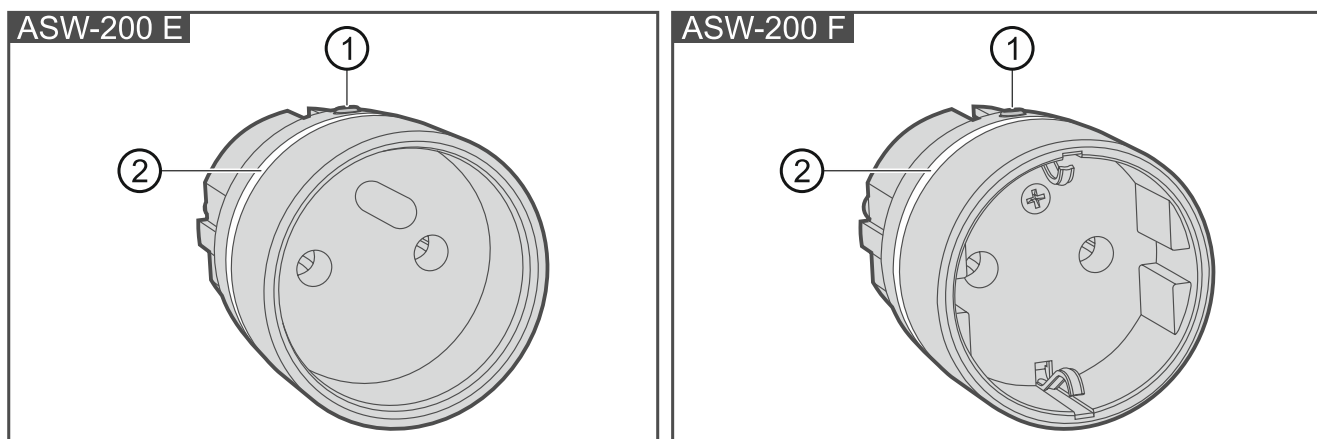
- ABAX 2
 - Funkbasismodul ACU-220 / ACU-280 mit der Firmwareversion 6.03 (oder höher),
 - Repeater ARU-200.
- ABAX
 - Funkbasismodul ACU-120 / ACU-270 (Firmwareversion 5.04 oder höher),
 - Repeater ARU-100 (Firmwareversion 2.02 oder höher),
 - Zentrale INTEGRA 128-WRL (Firmwareversion 1.19 oder höher und Firmwareversion des ABAX System unterstützenden Prozessors 3.10 oder höher).

1. Eigenschaften

- Steuerung von elektrischen Geräten mit einer Leistung von bis zu 2300 W.
- Einschalten des Relais im Nulldurchgang der Spannung.
- Verschlüsselte bidirektionale Funkkommunikation im 868 MHz Frequenzband (AES-Standard)
- Diversifizierung der Übertragungskanäle – 4 Kanäle, die automatische Auswahl eines Kanals ermöglichen, der die Übertragung ohne Interferenz mit anderen Signalen im 868 MHz Frequenzband erlaubt.
- Firmwareaktualisierung des Steckers per Fernzugriff.
- Konfiguration per Fernzugriff.
- LED-Anzeige zur optischen Signalisierung.
- Firmwareschutz vor Überlastung und Überhitzung.

2. Beschreibung

Auf der Liste der Funkkomponenten belegt der Stecker ASW-200 eine Position.



- ① Taste zur manuellen Steuerung des angeschlossenen Gerätes (die Funktionsweise des Tasters hängt von dem für den Stecker gewählten Betriebsmodus ab – siehe:

„Betriebsmodi“). Die Taste wird auch zur Konfiguration der LED-Anzeige verwendet (siehe: „Konfiguration der Einstellungen der LED-Anzeige“).

② LED-Anzeige.

Funkkommunikation

Der Stecker ASW-200 verbindet sich mit dem Funkbasismodul / mit der Zentrale in regelmäßigen Zeitabständen, um über seinen Zustand zu informieren (periodische Kommunikation). Eine zusätzliche Kommunikation findet statt, wenn:

- die Taste des Steckers gedrückt wurde,
- an den Stecker Steuerungsbefehle gesendet werden.

Im Falle des ABAX 2 Systems, werden an das Funkbasismodul auch Informationen über Versorgungsspannung des Steckers und Stromaufnahme des an den Stecker angeschlossenen Gerätes gesendet. Diese Informationen werden im Programm ABAX 2 Soft angezeigt. Sie können auch aus dem Funkbasismodul mithilfe des Kommunikationsprotokolls Modbus RTU gelesen werden.



Im Falle einiger Geräte wird die Leistungsaufnahme nicht gemessen.

Betriebsmodi

Den Betriebsmodus können Sie bei der Konfiguration der Einstellungen des Steckers ASW-200 wählen (siehe: Anleitung zum Funkbasismodul / zur Zentrale):

- Modus 0** nur Fernsteuerung. Die Taste steuert nicht das an den Stecker angeschlossene Gerät, aber die Information über das Drücken der Taste wird an das Funkbasismodul weitergeleitet.
- Modus 1** Fernsteuerung oder manuelle Steuerung. Durch Drücken der Taste wird das an den Stecker angeschlossene Gerät ein- / ausgeschaltet. Die Information über den Zustand des Gerätes wird an das Funkbasismodul weitergeleitet.
- Modus 2** Fern- oder manuelle Steuerung, aber die Fernsteuerung kann manuell gesperrt werden. Durch Drücken der Taste wird das an den Stecker angeschlossene Gerät ein- / ausgeschaltet. Durch Drücken und ca. 3 Sekunden langes Halten der Taste wird die Fernsteuerung gesperrt / entsperrt. Die Information über den Zustand des Gerätes wird an das Funkbasismodul weitergeleitet.

Schutz vor Überlastung und Überhitzung

Der Stecker ist mit einem Firmwareschutz gegen Überlastung und Überhitzung ausgestattet.

Überlastung

Wenn die Stromaufnahme des an den Stecker angeschlossenen Gerätes größer ist als der Nennstrom des Steckers (10 A), wird der Stecker automatisch das Gerät ausschalten. Um das Gerät wieder steuern zu können, muss der Stecker aus der Steckdose gezogen und wieder in die Steckdose gesteckt werden.



Verwenden Sie den Stecker nicht zur Steuerung von Geräten mit einer Stromaufnahme von mehr als 10 A.

Die Überlastung wird mithilfe der LED-Anzeige signalisiert.

Überhitzung

Wenn die Temperatur im Stecker den maximal zulässigen Wert überschreiten wird, wird der Stecker das Gerät automatisch ausschalten. Nach dem Abkühlen des Steckers wird das Gerät automatisch eingeschaltet und es wird möglich sein, das Gerät zu steuern.

Die Überhitzung wird mithilfe der LED-Anzeige signalisiert.

LED-Anzeige

Die LED-Anzeige signalisiert:

- leuchtet 2 Sekunden lang abwechselnd in verschiedenen Farben – Anlauf nach dem Einstecken des Steckers in die Steckdose 230 V AC,
- leuchtet – wenn das an den Stecker angeschlossene Gerät eingeschaltet ist (sie leuchtet in einer ausgewählten Farbe oder die Leuchtfarbe ändert sich fließend je nach der Stromaufnahme des an den Stecker angeschlossenen Gerätes, wo: blaue Leuchtfarbe – Minimalwert, grüne Leuchtfarbe – Maximalwert für Geräte mit einer Leistung von bis zu 300 W, rote Leuchtfarbe – Maximalwert für Geräte mit einer Leistung bis zu 2300 W),
- 3 kurze Blitze in Rot – Sperrung / Entsperrung der Fernsteuerung mithilfe der Taste am Gehäuse (Modus 2),
- 1 kurzer Blitz in Rot – Einschalten des an den Stecker angeschlossenen Gerätes mithilfe der Taste, wenn die Fernsteuerung gesperrt ist (Modus 2),
- 2 kurze Blitze in Rot – Ausschalten des an den Stecker angeschlossenen Gerätes mithilfe der Taste, wenn die Fernsteuerung gesperrt ist (Modus 2),
- blinkt in Gelb – Überlastung (blinkt für die gesamte Dauer der Störung),
- blinkt in Rot – Überhitzung (blinkt für die gesamte Dauer der Störung).

Im Stecker mit Werkseinstellungen ist die LED-Anzeige ausgeschaltet, d. h. sie signalisiert nur den Anlauf und Störungen (Überlastung und Überhitzung). Die LED-Anzeige können Sie während der Konfiguration ihrer Einstellungen einschalten / ausschalten (siehe: „Konfiguration der Einstellungen der LED-Anzeige“). Die LED-Anzeige wird auch im Modus zur Konfiguration der Einstellungen der Anzeige verwendet.

3. Inbetriebnahme

Der Stecker ASW-200 soll in geschlossenen Räumen mit normaler Luftfeuchtigkeit verwendet werden. Der Ort, an dem der Stecker ASW-200 verwendet werden soll, muss sich in der Funkreichweite des Funkbismoduls / der Zentrale befinden. Dicke Mauer, Metallwände usw. verringern die Reichweite des Funksignals. Den Funksignalpegel können Sie mithilfe des Testers ARF-200 prüfen. Platzieren Sie den Tester dort, wo sich die Steckdose 230 V AC befindet. Zeigt der Tester einen Funksignalpegel von mehr als 40% an, kann der Stecker dort verwendet werden.

1. Stecken Sie den Stecker in die ausgewählte Steckdose 230 V AC.
2. Registrieren Sie den Stecker ASW-200 im Funksystem und konfigurieren Sie dessen Einstellungen (siehe: Anleitung zum ABAX / ABAX 2 Funkbismodul oder zur Alarmzentrale INTEGRA 128-WRL und „Konfiguration der Einstellungen der LED-Anzeige“). Der Aufkleber mit der Seriennummer, die bei der Registrierung des Steckers im System anzugeben ist, befindet sich auf dessen Gehäuse.



Im ABAX-System wird der Stecker als ASW-100 identifiziert.

Im Falle des Alarmsystems VERSA können Sie den Stecker ASW-200 mithilfe des Programms DLOADX hinzufügen und konfigurieren.

Eine gleichzeitige Unterstützung des Steckers ASW-200 durch das ABAX 2 und ABAX Funkbismodul / die Alarmzentrale INTEGRA 128-WRL ist unmöglich.

3. Überprüfen Sie den Betrieb des Steckers.



Wenn an dem an den Stecker angeschlossenen Gerät Service- oder Wartungsarbeiten durchgeführt werden müssen, trennen Sie es zuerst vom

Stecker ASW-200. Wenn das Gerät angeschlossen bleibt, während der Stecker in die 230 V AC Steckdose eingesteckt ist, besteht Stromschlaggefahr.

4. Konfiguration der Einstellungen der LED-Anzeige

Die LED-Anzeige können Sie mithilfe der Taste am Steckergehäuse konfigurieren. Die LED-Anzeige kann:

- die Stromaufnahme des eingeschalteten Gerätes anzeigen:
 - die Leuchtfarbe der Anzeige wechselt fließend von blau nach grün – Stromaufnahme des Gerätes mit einer Leistung bis zu 300 W (Stromaufnahme bis 1,3 A), wo: blaue Leuchtfarbe – minimale Stromaufnahme, grüne Leuchtfarbe – maximale Stromaufnahme,
 - die Leuchtfarbe der Anzeige wechselt fließend von blau nach rot – Stromaufnahme des Gerätes mit einer Leistung von bis zu 2300 W (Stromaufnahme bis 10 A), wo: blaue Leuchtfarbe – minimale Stromaufnahme, rote Leuchtfarbe – maximale Stromaufnahme,
- leuchten, wenn das Gerät eingeschaltet ist (Sie können die Leuchtfarbe wählen),
- ausgeschaltet sein.

Aktivierung des Konfigurationsmodus

Drücken und halten Sie die Taste am Steckergehäuse. Stecken Sie dann den Stecker in die Steckdose 230 V AC und lassen Sie die Taste nach 3 Sekunden los. Nach der Aktivierung des Konfigurationsmodus beginnt die LED-Anzeige zu leuchten und wechselt ihre Farbe fließend von blau nach rot (siehe: „Konfiguration“).

Konfiguration

1. Drücken Sie wiederholt die Taste am Steckergehäuse, um die Signalisierungsmethode zu wählen. Über die aktuell gewählte Signalisierungsmethode informiert die LED-Anzeige:
 - wechselt fließend die Leuchtfarbe von blau nach rot – die Anzeige wird die Stromaufnahme des Gerätes anzeigen,
 - blinkt in einer Farbe – die Anzeige wird leuchten, wenn das Gerät eingeschaltet ist (es sind 7 verschiedene Leuchtfarben verfügbar),
 - leuchtet nicht – die LED-Anzeige wird ausgeschaltet sein (signalisiert nur Anlauf und Störungen).
2. Warten Sie ca. 6 Sekunden ab. Die gewählte Signalisierungsmethode wird gespeichert. Der Modus zur Konfiguration der Einstellungen der LED-Anzeige wird beendet.

5. Technische Daten

Betriebsfrequenzband.....	868,0 MHz ÷ 868,6 MHz
Funkreichweite (im freien Gelände)	
ABAX 2.....	bis zu 1000 m
ABAX.....	bis zu 500 m
Spannungsversorgung.....	230 V AC, 50-60 Hz
Standby-Leistungsaufnahme	1 W
Nennstrom (ohmsche Last).....	10 A



Im Falle einer anderen Last als die ohmsche, sollte sie 3 A bei 230 V AC nicht überschreiten. Der Leistungsfaktor ($\cos\phi$) der Last muss gleich oder höher als 0.4 sein.

Erfüllte NormenEN 50130-4, EN 50130-5

Umweltklasse gem. EN50130-5..... II

Betriebstemperaturbereich.....-10°C...+55°C

Max. Feuchtigkeit.....93±3%

Abmessungen:

ASW-200 E..... ø45 x 67 mm

ASW-200 F..... ø45 x 70 mm

Gewicht:

ASW-200 E..... 60 g

ASW-200 F..... 61 g