

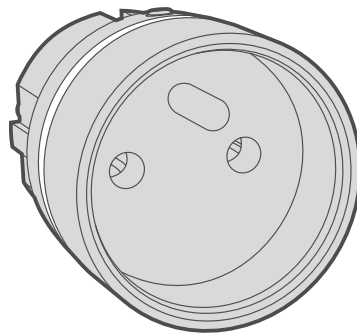
**abox2**

Intelligenter Stecker

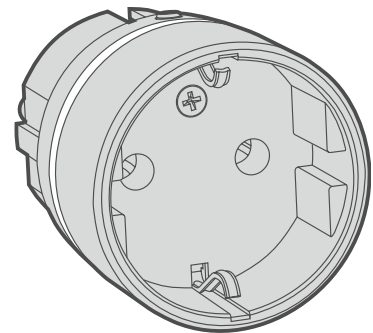
**ASW-200**

Firmwareversion 1.02

**DE**



**ASW-200 E**



**ASW-200 F**

**CE**

asw-200\_de 05/24

**Satel**®

SATEL sp. z o.o. • ul. Budowlanych 66 • 80-298 Gdańsk • POLEN  
Tel. +48 58 320 94 00  
[www.satel.pl](http://www.satel.pl)

## WICHTIG

Bevor Sie das Gerät an das Stromnetz anschließen, lesen Sie bitte sorgfältig die Anleitung.

Eingriffe in die Konstruktion, eigenmächtige Reparaturen oder Änderungen, die vom Hersteller nicht erlaubt sind, lassen die Garantie entfallen.

Das Typenschild des Gerätes befindet sich auf dem Gehäuse.



Das Gerät erfüllt die Anforderungen der geltenden EU-Richtlinien.



Das Gerät ist für die Montage in Innenräumen bestimmt.



Das Gerät darf nicht im Haushaltsmüll entsorgt werden. Es ist gemäß den geltenden Umweltschutzvorschriften zu entsorgen (das Gerät wurde nach dem 13. August 2005 auf den Markt gebracht).



Das Gerät erfüllt die Anforderungen der Technischen Regelwerke der Eurasischen Zollunion.

Das Ziel der Firma SATEL ist ständig die höchste Qualität der Produkte zu gewährleisten, was zu Veränderungen in der technischen Spezifikation und der Software führt. Aktuelle Informationen über die eingeführten Änderungen sind auf unserer Website <https://support.satel.pl> zu finden.

**Hiermit erklärt SATEL sp. z o.o., dass der Funkanlagentyp ASW-200 der Richtlinie 2014/53/EU entspricht. Der vollständige Text der EU-Konformitätserklärung ist unter der folgenden Internetadresse verfügbar: [www.satel.pl/ce](http://www.satel.pl/ce)**

In der Anleitung finden Sie folgende Symbole:



- Hinweis;



- Warnung.

## INHALTSVERZEICHNIS

1. Eigenschaften .....	2
2. Beschreibung .....	2
Taste .....	3
LED-Anzeige .....	3
Funkkommunikation .....	3
Betriebsmodi .....	4
Schutz vor Überlastung und Überhitzung .....	4
3. Inbetriebnahme .....	4
4. Konfiguration der Einstellungen der LED-Anzeige .....	5
5. Technische Daten .....	5

Der intelligente Stecker ASW-200 ermöglicht die Fernsteuerung von elektrischen Geräten. Das Gerät ist in zwei Varianten erhältlich:

- ASW-200 E mit dem Steckdosen-Typ E (EURO),
- ASW-200 F mit dem Steckdosen-Typ F (SCHUKO).

Der Stecker ist für den Betrieb im Rahmen des bidirektionalen Funksystems ABAX 2 / ABAX vorgesehen. Er wird durch folgende Geräte unterstützt:

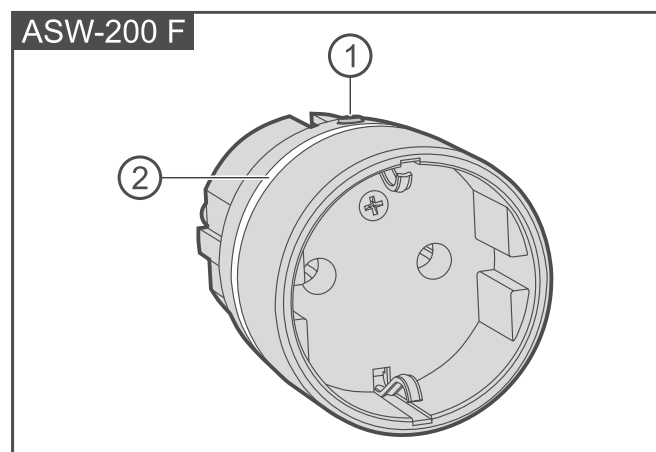
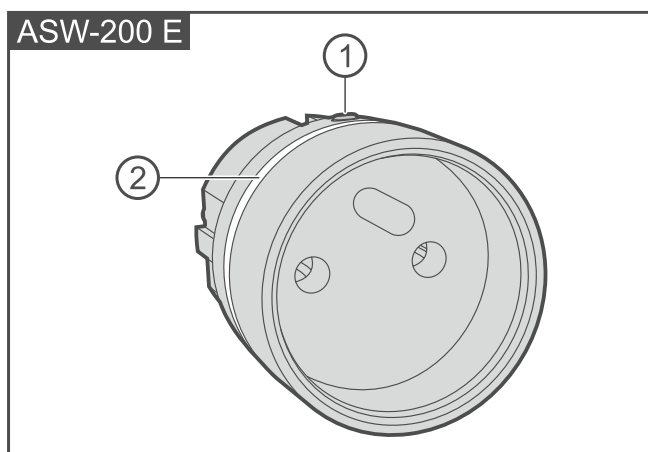
- ABAX 2
  - Funkbasismodul ACU-220 / ACU-280 mit der Firmwareversion 6.03 (oder höher),
  - Repeater ARU-200.
- ABAX
  - Funkbasismodul ACU-120 / ACU-270 (Firmwareversion 5.04 oder höher),
  - Repeater ARU-100 (Firmwareversion 2.02 oder höher),
  - Zentrale INTEGRA 128-WRL (Firmwareversion 1.19 oder höher und Firmwareversion des ABAX System unterstützenden Prozessors 3.10 oder höher).

## 1. Eigenschaften

- Steuerung von elektrischen Geräten mit einer Leistung von bis zu 2300 W.
- Einschalten des Relais im Nulldurchgang der Spannung.
- Verschlüsselte bidirektionale Funkkommunikation im 868 MHz Frequenzband (AES-Standard).
- Diversifizierung der Übertragungskanäle – 4 Kanäle, die automatische Auswahl eines Kanals ermöglichen, der die Übertragung ohne Interferenz mit anderen Signalen im 868 MHz Frequenzband erlaubt.
- Firmwareaktualisierung des Steckers per Fernzugriff.
- Konfiguration per Fernzugriff.
- LED-Anzeige zur optischen Signalisierung.
- Firmwareschutz vor Überlastung und Überhitzung.

## 2. Beschreibung

Auf der Liste der Funkkomponenten belegt der Stecker ASW-200 eine Position.



① Taste.

## ② LED-Anzeige.

### Taste

Mit der Taste können Sie:

- den Stecker bedienen (die verfügbaren Funktionen hängen vom Betriebsmodus ab – siehe „Betriebsmodi“),
- die LED-Anzeige konfigurieren (siehe „Konfiguration der Einstellungen der LED-Anzeige“),
- die Möglichkeit, den Stecker dem System hinzuzufügen zu sperren / entsperren (drücken und halten Sie die Taste 10 Sekunden lang).

### LED-Anzeige



*Im Stecker mit Werkseinstellungen ist die LED-Anzeige ausgeschaltet, d. h. sie signalisiert nur den Anlauf und Störungen (Überlastung und Überhitzung).*

*Eine Beschreibung der LED-Anzeige-Konfiguration finden Sie im Kapitel „Konfiguration der Einstellungen der LED-Anzeige“.*

Die LED-Anzeige signalisiert:

- leuchtet für ein paar Sekunden in verschiedenen Farben – Anlauf des Melders nach dem Einstecken des Steckers in die Steckdose 230 V AC.
- leuchtet – der Stecker ist eingeschaltet. Die Farbe der LED-Anzeige:
  - ändert sich je nach Leistungsaufnahme des an den Stecker angeschlossenen Gerätes (z. B. blau – minimale Leistungsaufnahme; grün – Leistungsaufnahme beträgt 300 W; rot – Leistungsaufnahme beträgt 2300 W),
  - ist immer dieselbe (sie kann während der Konfiguration der LED-Anzeige ausgewählt werden).
- 1 roter Blitz – Einschalten des Steckers mit Taste, wenn die Fernsteuerung gesperrt ist (Modus 2).
- 2 rote Blitze – Ausschalten des Steckers mit Taste, wenn die Fernsteuerung gesperrt ist (Modus 2).
- 3 rote Blitze – Sperrung / Entsperrung der Fernsteuerung mit der Taste (Modus 2).
- blinkt in Gelb – der Stecker ist wegen Überlastung ausgeschaltet. Das an den Stecker angeschlossene Gerät nimmt mehr als 2300 W Leistung auf und der Stecker kann es nicht steuern.
- blinkt in Rot – der Stecker ist wegen Überhitzung ausgeschaltet. Nach dem Abkühlen wird der Stecker wieder in Betrieb genommen.

### Funkkommunikation

Der Stecker ASW-200 verbindet sich mit dem Funkbasismodul / mit der Zentrale in regelmäßigen Zeitabständen, um über seinen Zustand zu informieren (periodische Kommunikation). Eine zusätzliche Kommunikation findet statt, wenn:

- die Taste des Steckers gedrückt wurde,
- an den Stecker Steuerungsbefehle gesendet werden.

Im Falle des ABAX 2 Systems, werden an das Funkbasismodul auch Informationen über Versorgungsspannung des Steckers und Leistungs-/Stromaufnahme des an den Stecker angeschlossenen Gerätes gesendet. Diese Informationen werden im Programm ABAX 2 Soft angezeigt. Sie können auch aus dem Funkbasismodul unter Anwendung des Kommunikationsprotokolls Modbus RTU gelesen werden.



*Im Falle einiger Geräte wird die Leistungs-/Stromaufnahme nicht gemessen.*

## **Betriebsmodi**

Den Betriebsmodus können Sie bei der Konfiguration der Einstellungen des Steckers ASW-200 wählen (siehe: Anleitung zum Funkbasismodul / zur Zentrale):

**Modus 0** nur Fernsteuerung. Die Taste steuert nicht den Stecker (das an den Stecker angeschlossene Gerät), aber die Information über das Drücken der Taste wird an das Funkbasismodul weitergeleitet.

**Modus 1** Fernsteuerung oder manuelle Steuerung. Durch Drücken der Taste wird der Stecker (das an den Stecker angeschlossene Gerät) ein- / ausgeschaltet. Die Information über den Zustand des Steckers wird an das Funkbasismodul weitergeleitet.

**Modus 2** Fern- oder manuelle Steuerung, aber die Fernsteuerung kann manuell gesperrt werden. Durch Drücken der Taste wird der Stecker (das an den Stecker angeschlossene Gerät) ein- / ausgeschaltet. Durch Drücken und ca. 3 Sekunden langes Halten der Taste wird die Fernsteuerung gesperrt / entsperrt. Die Information über den Zustand des Steckers wird an das Funkbasismodul weitergeleitet.

## **Schutz vor Überlastung und Überhitzung**

Der Stecker ist mit einem Firmwareschutz gegen Überlastung und Überhitzung ausgestattet.

### **Überlastung**

Wenn die Leistungsaufnahme des an den Stecker angeschlossenen Gerätes 2300 W überschreitet, schaltet sich der Stecker aus. Der Stecker wird erst nach einem Neustart wieder in Betrieb genommen (ziehen Sie den Stecker aus der Steckdose und stecken Sie ihn wieder ein).



*Verwenden Sie den Stecker nicht zur Steuerung von Geräten mit einer Leistungsaufnahme von mehr als 2300 W.*

Die Überlastung wird durch die LED-Anzeige signalisiert.

### **Überhitzung**

Wenn die Temperatur im Stecker den maximal zulässigen Wert überschreiten wird, wird sich der Stecker ausschalten. Nach dem Abkühlen wird der Stecker wieder in Betrieb genommen.

Die Überhitzung wird durch die LED-Anzeige signalisiert.

## **3. Inbetriebnahme**

---

Der Stecker ASW-200 soll in geschlossenen Räumen mit normaler Luftfeuchtigkeit verwendet werden. Der Ort, an dem der Stecker ASW-200 verwendet werden soll, muss sich in der Funkreichweite des Funkbasismoduls / der Zentrale befinden. Dicke Mauer, Metallwände usw. verringern die Reichweite des Funksignals. Den Funksignalpegel können Sie mit dem Tester ARF-200 prüfen. Platzieren Sie den Tester dort, wo sich die Steckdose 230 V AC befindet. Zeigt der Tester einen Funksignalpegel von mehr als 40% an, kann der Stecker dort verwendet werden.

1. Stecken Sie den Stecker in die ausgewählte Steckdose 230 V AC.
2. Registrieren Sie den Stecker ASW-200 im Funksystem und konfigurieren Sie dessen Einstellungen (siehe: Anleitung zum ABAX / ABAX 2 Funkbasismodul oder zur Alarmzentrale INTEGRA 128-WRL und „Konfiguration der Einstellungen der LED-Anzeige“). Der Aufkleber mit der Seriennummer, die bei der Registrierung des Steckers im System anzugeben ist, befindet sich auf dessen Gehäuse.



*Im ABAX-System wird der Stecker als ASW-100 identifiziert.*

*Im Falle des Alarmsystems VERSA können Sie den Stecker ASW-200 vom Programm DLOADX aus hinzufügen und konfigurieren.*

*Eine gleichzeitige Unterstützung des Steckers ASW-200 durch das ABAX 2 und ABAX Funkbasismodul / die Alarmzentrale INTEGRA 128-WRL ist unmöglich.*

3. Überprüfen Sie den Betrieb des Steckers.



**Wenn an dem an den Stecker angeschlossenen Gerät Service- oder Wartungsarbeiten durchgeführt werden müssen, trennen Sie es zuerst vom Stecker ASW-200. Wenn das Gerät angeschlossen bleibt, während der Stecker in die 230 V AC Steckdose eingesteckt ist, besteht Stromschlaggefahr.**

## 4. Konfiguration der Einstellungen der LED-Anzeige

Die LED-Anzeige kann in einem der folgenden Modi betrieben werden:

- wenn der Stecker eingeschaltet ist, leuchtet die LED-Anzeige in einer Farbe, die von der Leistungsaufnahme abhängig ist. Die Leuchtfarbe wechselt von blau (minimale Leistungsaufnahme) nach rot (maximale Leistungsaufnahme – 2300 W).
  - wenn der Stecker eingeschaltet ist, leuchtet die LED-Anzeige in einer Farbe, die Sie selbst auswählen (es sind 7 Leuchtfarben verfügbar).
  - ist ausgeschaltet (Werkseinstellung).
1. Entfernen Sie den Stecker aus der Steckdose 230 V AC.
  2. Drücken und halten Sie die Taste am Gehäuse des Steckers.
  3. Stecken Sie den Stecker in die Steckdose 230 V AC ein.
  4. Wenn die LED-Anzeige in verschiedenen Farben zu leuchten beginnen wird (Signalisierung des Anlaufs), lassen Sie die Taste los. Die LED-Anzeige wird den aktuellen Betriebsmodus anzeigen:
    - wechselt fließend die Leuchtfarbe von blau nach rot – die LED-Anzeige zeigt die Leistungsaufnahme des angeschlossenen Gerätes an,
    - blinkt in einer Farbe – die LED-Anzeige signalisiert, dass der Stecker eingeschaltet ist,
    - leuchtet nicht – die LED-Anzeige ist ausgeschaltet (signalisiert nur den Anlauf und Störungen).
  5. Drücken Sie die Taste so oft, bis Sie einen neuen Betriebsmodus einstellen. Einige Sekunden nach dem letzten Tastendruck werden die Änderungen gespeichert.

## 5. Technische Daten

Betriebsfrequenzband.....	868,0 MHz ÷ 868,6 MHz
Funkreichweite (im freien Gelände)	
ABAX 2.....	bis zu 1000 m
ABAX.....	bis zu 500 m
Spannungsversorgung.....	230 V AC, 50-60 Hz
Standby-Leistungsaufnahme .....	0,73 W
Maximale Leistungsaufnahme .....	1,37 W
Nennstrom (ohmsche Last).....	10 A



*Im Falle einer anderen Last als die ohmsche, sollte sie 3 A bei 230 V AC nicht überschreiten. Der Leistungsfaktor ( $\cos\varphi$ ) der Last muss gleich oder höher als 0.4 sein.*

Erfüllte Normen .....EN 50130-4, EN 50130-5

Umweltklasse gem. EN50130-5 ..... II

Betriebstemperaturbereich ..... -10°C...+55°C

Max. Feuchtigkeit ..... 93±3%

Abmessungen:

ASW-200 E ..... ø45 x 67 mm

ASW-200 F ..... ø45 x 70 mm

Gewicht:

ASW-200 E ..... 60 g

ASW-200 F ..... 61 g