

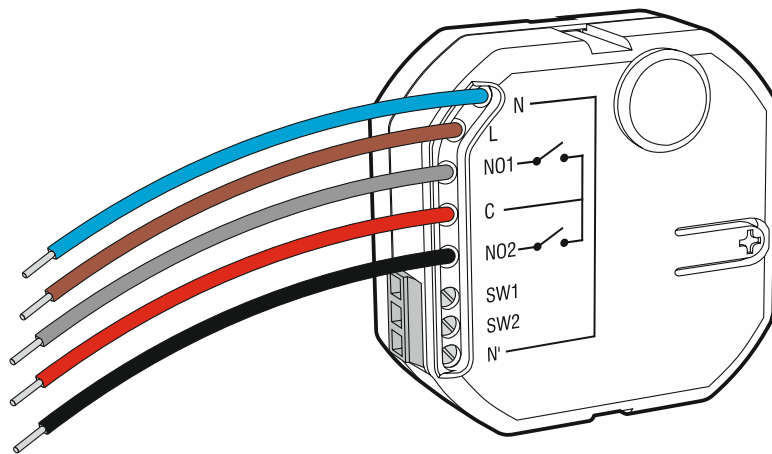
Satel®

abax2

ASW-210

**Funk-Steuerungsmodul 230 V AC 2-kanalig
zur Installation in Unterputzdosen**

CE



Firmwareversion 1.01

asw-210_de 01/21

SATEL sp. z o.o. • ul. Budowlanych 66 • 80-298 Gdańsk • POLEN
Tel. +48 58 320 94 00
www.satel.eu

WICHTIG

Das Gerät soll durch qualifiziertes Fachpersonal montiert werden.

Bevor Sie Ihre Alarmzentrale installieren, lesen Sie bitte sorgfältig die Anleitung, um eventuelle Fehler und dadurch eine fehlerhafte Funktion oder Beschädigungen an der Anlage zu vermeiden.

Alle elektrischen Anschlüsse sind bei abgeschalteter Stromversorgung auszuführen.

Eingriffe in die Konstruktion, eigenmächtige Reparaturen oder Änderungen, die vom Hersteller nicht erlaubt sind, lassen die Garantie entfallen.

Das Typenschild des Gerätes befindet sich auf dem Gehäuseunterteil.

Das Ziel der Firma SATEL ist ständig die höchste Qualität der Produkte zu gewährleisten, was zu Veränderungen in der technischen Spezifikation und der Software führt. Aktuelle Informationen über die eingeführten Änderungen sind auf unserer Webseite <https://support.satel.eu> zu finden.

Hiermit erklärt SATEL sp. z o.o., dass der Funkanlagentyp ASW-210 der Richtlinie 2014/53/EU entspricht. Der vollständige Text der EU-Konformitätserklärung ist unter der folgenden Internetadresse verfügbar: www.satel.eu/ce

In der Anleitung finden Sie folgende Symbole:



- Hinweis;



- Warnung.

Das Steuerungsmodul ermöglicht ferngesteuertes Ein- und Ausschalten von verdrahteten Geräten, die mit Wechselspannung 230 V AC versorgt werden. Die Eingänge des Steuerungsmoduls ermöglichen auch, diese Geräte mithilfe verdrahteter Schalter zu steuern. Das Steuerungsmodul ist für den Betrieb im Rahmen des bidirektionalen Funksystems ABAX 2 / ABAX vorgesehen. Es wird durch folgende Geräte unterstützt:

- ABAX 2:
 - Funkbasismodul ACU-220 / ACU-280,
 - Repeater ARU-200.
- ABAX:
 - Funkbasismodul ACU-120 / ACU-270,
 - Repeater ARU-100,
 - Zentrale INTEGRA 128-WRL.

1. Eigenschaften

- 2 programmierbare Relaisausgänge (mögliche Steuerung mithilfe des monostabilen oder bistabilen Schalters).
- Galvanische Trennung der Ausgänge des Steuerungsmoduls.
- 2 programmierbare verdrahtete Eingänge (Unterstützung der Schalter vom Typ NO oder NC).
- Verschlüsselte bidirektionale Funkkommunikation im 868 MHz Frequenzband (AES-Standard im Fall des ABAX 2 Systems).
- Diversifizierung der Übertragungskanäle – 4 Kanäle, die automatische Auswahl eines Kanals ermöglichen, der die Übertragung ohne Interferenz mit anderen Signalen im 868 MHz Frequenzband erlaubt.
- Fernaktualisierung der Firmware des Steuerungsmoduls (nur ABAX 2 System).
- Fernparametrierung.
- Montage in elektrischen Unterputz- und Aufputzdosen mit minimalem Durchmesser von 60 mm.

2. Technische Daten

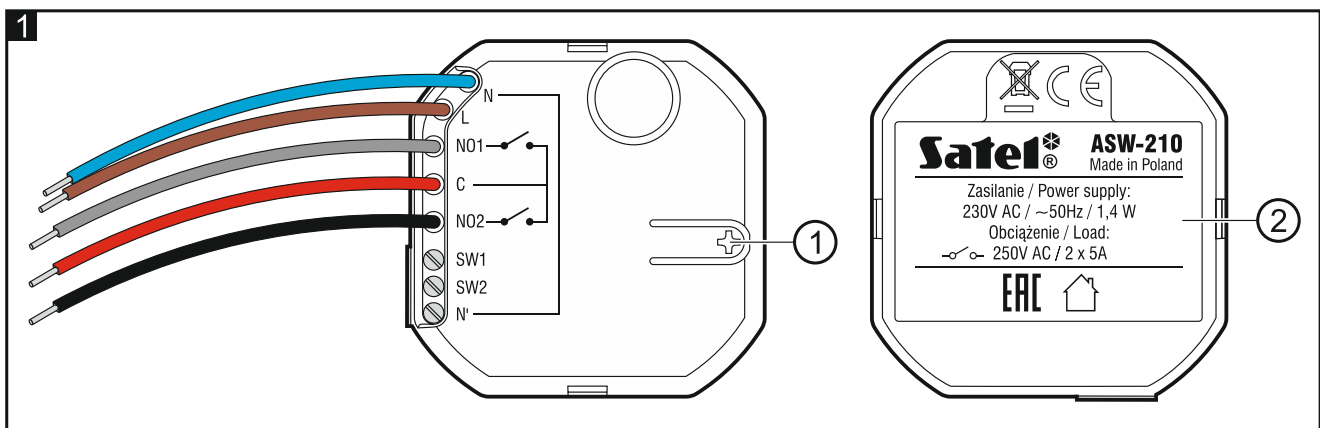
Betriebsfrequenzband.....	868,0 MHz ÷ 868,6 MHz
Funkreichweite (im freien Gelände)	
ABAX 2	
ACU-220	bis zu 1000 m
ACU-280	bis zu 1000 m
ABAX.....	bis zu 500 m
Spannungsversorgung.....	230 V AC, 50-60 Hz
Ruhestromaufnahme	5,5 mA
Max. Stromaufnahme.....	13 mA
Nennspannung der Kontakte	250 V AC
Belastbarkeit der Relaisausgänge in der Kategorie AC1	5 A / 250 V AC
Minimaler Kontaktstrom	10 mA
Dauerstrombelastbarkeit des Kontaktes	5 A
Maximale Schaltleistung in der Kategorie AC1	1250 VA

Minimale Schaltleistung	50 mW
Kontaktwiderstand	≤ 100 Ω
Schaltlebensdauer (Schaltanzahl) in der Kategorie AC1 (360 Zyklen/h)	> 10 ⁵
Erfüllte Normen	EN 50130-4, EN 50130-5
Umweltklasse gem. EN50130-5.....	II
Betriebstemperaturbereich.....	-10°C...+55°C
Max. Feuchtigkeit.....	93±3%
Abmessungen	47 x 47.4 x 22 mm
Gewicht.....	40 g

3. Beschreibung

Auf der Liste der Funkkomponenten belegt das Steuerungsmodul:

- ABAX 2 – zwei Positionen (optional kann es eine Position belegen),
- ABAX – eine Position.



① Taste zum Registrieren des Steuerungsmoduls im ABAX 2 / ABAX System.

② Typenschild.

Leitungen

- N** [blau] - zur Verbindung mit dem Neutralleiter der 230 V AC Versorgung.
- L** [braun] - zur Verbindung mit dem Außenleiter der 230 V AC Versorgung.
- NO1** [grau] - Klemme NO des Relaisausgangs 1 (im Normalzustand von der gemeinsamen Klemme C getrennt – leitet keinen Strom).
- NO2** [schwarz] - Klemme NO des Relaisausgangs 2 (im Normalzustand von der gemeinsamen Klemme C getrennt – leitet keinen Strom).
- C** [rot] - gemeinsame Klemme C der Relaisausgänge.



Wenn das Steuerungsmodul eine Position auf der Liste der Funkkomponenten belegt, ändert sich der Zustand der beiden Relaisausgänge gleichzeitig.

Klemmen

- SW1, SW2** - Steuerungseingang (NO).
- N'** - zum Anschluss des Neutralleiters der 230 V AC Versorgung.



Wenn das Steuerungsmodul eine Position auf der Liste der Funkkomponenten belegt, wird nur der Eingang SW1 unterstützt.

Funkkommunikation

Das Steuerungsmodul ASW-210 verbindet sich mit dem ABAX 2 / ABAX Funkbasismodul / mit der Zentrale in regelmäßigen Zeitabständen, um über seinen Zustand zu informieren (periodische Kommunikation). Eine zusätzliche Kommunikation findet statt, wenn das Steuerungsmodul ASW-210:

- das ABAX 2 / ABAX Funkbasismodul / die Zentrale über Änderung des Eingangszustandes informiert,
- den Empfang des Befehls (Ein- und Ausschalten des Relais) aus dem ABAX 2 / ABAX Funkbasismodul / aus der Zentrale bestätigt.

Betriebsmodi

Den Betriebsmodus können Sie bei der Konfiguration der Einstellungen des Steuerungsmoduls ASW-210 wählen (siehe: Anleitung zum ABAX 2 Funkbasismodul / zur Zentrale INTEGRA 128-WRL). Für jede Position, die das Steuerungsmodul auf der Liste der Funkkomponenten belegt, kann ein anderer Betriebsmodus gewählt werden:

- Modus 0** – das Relais kann nur über das Funkbasismodul / die Zentrale gesteuert werden. Der Zustand des verdrahteten Eingangs hat keinen Einfluss auf das Relais, aber die Information über den Eingangszustand wird an das Funkbasismodul / die Zentrale übertragen.
- Modus 1** – das Relais kann über das Funkbasismodul / die Zentrale und mithilfe des monostabilen Schalters, welcher an den verdrahteten Eingang angeschlossen ist, gesteuert werden. Die Information über den Eingangszustand wird an das Funkbasismodul / die Zentrale übertragen.
- Modus 2** – das Relais kann über das Funkbasismodul / die Zentrale und mithilfe des bistabilen Schalters, welcher an den verdrahteten Eingang angeschlossen ist, gesteuert werden. Die Information über den Eingangszustand wird an das Funkbasismodul / die Zentrale übertragen.

4. Montage



Alle elektrischen Anschlüsse sind bei abgeschalteter Stromversorgung durchzuführen.

Das Steuerungsmodul ist an ein einphasiges Netz gemäß den geltenden Normen anzuschließen.

Entfernen Sie das Steuerungsmodul nicht aus dem Gehäuse. Die Montage des Steuerungsmoduls ohne Gehäuse oder mit beschädigtem Gehäuse kann zum Stromschlag und zur Beschädigung des Moduls führen.

Die verdrahteten Eingänge des Steuerungsmoduls sind nicht galvanisch getrennt.

Es wird nicht empfohlen, das Steuerungsmodul in Anwendungen einzusetzen, bei denen kapazitive Lasten (z.B. LED-Netzteile, LED-Lampen) häufiger als alle 10 Sekunden geschaltet werden.

Schließen Sie nicht mehr als ein Netzteil für die LED-Beleuchtung an den Relaisausgang an.

Das Steuerungsmodul ASW-210 ist für die Montage in der Installationsdose (tiefe Installationsdose (60 mm) oder Installationsdose mit Trennwand) vorgesehen. Es sollte in geschlossenen Räumen mit normaler Luftfeuchtigkeit installiert werden. Bei der Auswahl des Montageortes beachten Sie, dass dicke Mauern, Metallwände usw. die Reichweite des Funksignals verringern.

Der Stromkreis, an den das Gerät angeschlossen werden soll, muss entsprechend geschützt werden. Informieren Sie den Eigentümer oder Benutzer des ABAX 2 / ABAX Systems, wie das Gerät von der Netzstromversorgung abzuschalten ist (z.B. zeigen Sie die Sicherung zum Schutz des Stromkreises des Steuerungsmoduls an).

Zum Verbinden der Leitungen verwenden Sie Schraubklemmen, Spleißverbinder u. ä.

1. Schalten Sie die Stromversorgung im Kreis aus, an den das Steuerungsmodul angeschlossen werden soll.
2. Öffnen Sie die Installationsdose, in der das Steuerungsmodul montiert werden soll.
3. Schließen Sie das Steuerungsmodul an den Stromversorgungskreis 230 V AC an (brauner Leiter [L] an den Außenleiter; blauer Leiter [N] an den Neutraleiter – Abb. 2).
4. Platzieren Sie das Steuerungsmodul in der Dose. Die elektrischen Leitungen sollten sich hinter dem Gehäuse des Steuerungsmoduls befinden.
5. Schalten Sie die Stromversorgung im Kreis ein, an den das Steuerungsmodul angeschlossen ist.
6. Registrieren Sie das Steuerungsmodul ASW-210 im Funksystem und konfigurieren Sie dessen Einstellungen (siehe: Anleitung zum ABAX 2 Funkbasismodul oder zur Alarmzentrale INTEGRA 128-WRL). Der Aufkleber mit der Seriennummer, die bei der Registrierung des Steuerungsmoduls im System anzugeben ist, befindet sich auf dessen Gehäuse.



Im ABAX System wird das Steuerungsmodul als ASW-100 identifiziert.

Wenn das ABAX 2 / ABAX Funkbasismodul an die Zentrale VERSA / VERSA Plus / VERSA IP angeschlossen ist, ist das Steuerungsmodul ASW-210 mithilfe des Programms DLOADX hinzuzufügen und zu konfigurieren.

Eine gleichzeitige Unterstützung des Steuerungsmoduls ASW-210 durch das ABAX 2 und ABAX Funkbasismodul / die Alarmzentrale INTEGRA 128-WRL ist unmöglich.

7. Schließen Sie die Installationsdose.
8. Prüfen Sie den Pegel des aus dem Steuerungsmodul ASW-210 durch das ABAX 2 / ABAX Funkbasismodul / die Zentrale empfangenen Funksignals. Wenn er niedrig ist, können Sie versuchen, das Steuerungsmodul ASW-210 umzudrehen, um zu sehen, ob dadurch der Signalpegel verbessert wird. Das Steuerungsmodul kann in der ausgewählten Dose montiert werden, wenn der Signalpegel höher als 40% ist.
9. Schalten Sie die Stromversorgung im Kreis aus, an den das Steuerungsmodul angeschlossen ist.
10. Öffnen Sie die Installationsdose und nehmen Sie das Steuerungsmodul aus der Dose heraus.
11. Verbinden Sie die Leitungen der Relaisausgänge des Steuerungsmoduls mit den Leitungen der Stromkreise, die das Steuerungsmodul steuern soll (Abb. 2).



Aufgrund des spezifischen Charakters der Funkkommunikation wird es nicht empfohlen, das Steuerungsmodul in Anwendungen einzusetzen, bei denen eine schnelle Umschaltung des Ausgangszustands erwartet wird.

12. Schließen Sie die Schalter an die Eingänge des Steuerungsmoduls an (Abb. 2). Verwenden Sie zur Verbindung flexible Kabel mit dem Querschnitt 0,5-0,75 mm².
13. Platzieren Sie das Steuerungsmodul in der Installationsdose. Die elektrischen Leitungen sollten sich hinter dem Gehäuse des Steuerungsmoduls befinden.
14. Schließen Sie die Installationsdose.

15. Schalten Sie die Stromversorgung im Kreis ein, an den das Steuerungsmodul angeschlossen ist.

16. Überprüfen Sie den Betrieb des Steuerungsmoduls.

