



CZ-EMM2

ZUTRITTSKARTENLESER

cz_emm2_de 12/19

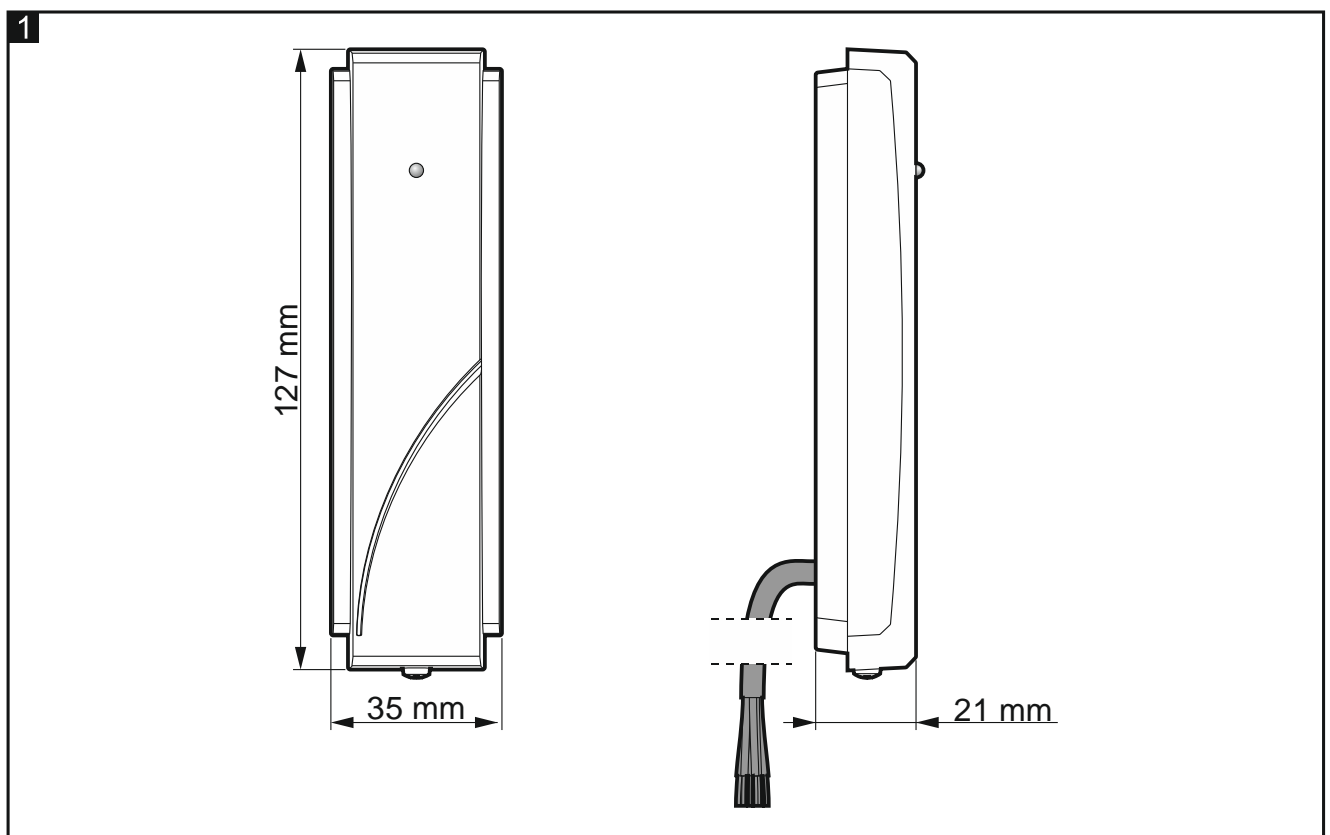
Der Leser CZ-EMM2 liest einzigartige Codes von Zutrittskarten der Benutzer aus. Der Leser kann angeschlossen werden an:

- Universal-Erweiterungsmodul für Karten- und iButton-Leser INT-R (bei Betrieb als Erweiterungsmodul CA-64 SR),
- Türcontroller ACCO-KP / ACCO-KP-PS / ACCO-KPWG / ACCO-KPWG-PS.

1. Eigenschaften

- Unterstützung von Karten, Transponderanhängern und anderen passiven Transpondern 125 kHz.
- Datenformat: EM-Marin.
- Zweifarbige LED.
- Integrierter piezoelektrischer Wandler zur akustischen Signalisierung.

2. Beschreibung



Die Elektronik ist in Epoxidharz vergossen, was sie vor Feuchtigkeit und Staub schützt. Aus dem Gehäuse des Lesers ist ein mehradriges Kabel herausgeführt.

Die LED und die akustische Signalisierung werden durch das Gerät gesteuert, an das der Leser angeschlossen ist. Die LED leuchtet in den Farben Rot und Grün.

3. Installation



Das Gerät soll durch qualifiziertes Fachpersonal installiert werden.

Alle elektrischen Anschlüsse sind bei abgeschalteter Stromversorgung durchzuführen.

Der Leser soll in Innenräumen installiert werden.



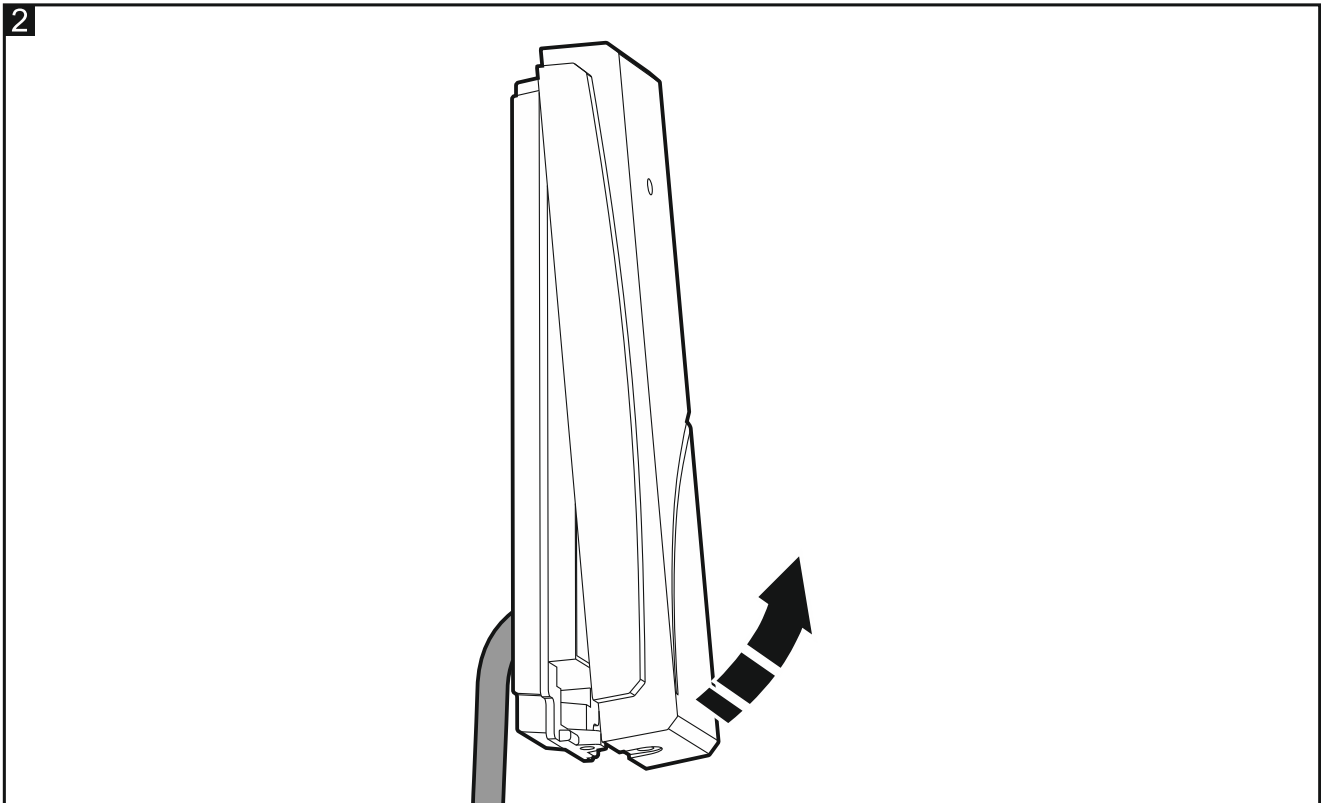
Der Leser sollte nicht direktem Wasserkontakt ausgesetzt sein.

Wenn Sie den Leser auf einer Metalloberfläche installieren, wird der Leseabstand der Karte verringert.

Zwei an dasselbe Gerät angeschlossene Leser können in geringem Abstand voneinander betrieben werden. Der Abstand zu einem Leser, der an ein anderes Gerät angeschlossen ist, oder zu einem Gerät mit integriertem Leser (z.B. Bedienteil mit Leser) sollte jedoch mindestens 50 Zentimeter betragen.


Wenn Sie für die Anschlüsse ein zusätzliches Kabel benötigen, verwenden Sie ein gerades Kabel ohne Abschirmung. Die Gesamtlänge des Verbindungskabels zwischen dem Leser und dem Gerät sollte 30 Meter nicht überschreiten.

1. Nehmen Sie den Deckel des Lesers ab (Abb. 2).



2. Halten Sie das Gehäuseunterteil an die Wand und markieren Sie die Lage der Montageöffnungen.
3. Bohren Sie in der Wand Löcher für Montagedübel.
4. Machen Sie ein Loch in der Wand für das Kabel des Lesers und führen Sie das Kabel durch.
5. Mit den Dübeln und Schrauben fixieren Sie das Gehäuseunterteil an die Wand. Die Dübel sollen an die Montagefläche entsprechend angepasst werden (andere beim Beton oder Ziegel, andere bei Gips, usw.).

6. Setzen Sie den Deckel wieder auf und fixieren Sie ihn mit der Schraube.
 7. Verbinden Sie die Leitungen mit den Klemmen des Gerätes gemäß folgender Tabelle.

Leitung	Beschreibung	Klemmen	
		Leser A	Leser B
 rot	Spannungsversorgung	+GA	+GB
 grün	Daten	SIGA / SIG1A	SIGB / SIG1B
 blau	Masse	COM	COM
 gelb	piezoelektrischer Wandler	BPA	BPB
 rosa	grüne Farbe der LED	LD1A	LD1B
 grau	rote Farbe der LED	LD2A	LD2B
 braun	Funktionssperrung des Lesers	DISA	DISB
 weiß	Anwesenheitskontrolle	TMPA	TMPB

4. Nutzung

Nähern Sie die Karte an den Leser, damit der Leser den Kartencode ausliest. Der Kartencode wird an das Gerät übersendet, an das der Leser angeschlossen ist. Dieses Gerät wird entscheiden, welche Funktion aktiviert wird.

Das Gerät, an das der Leser angeschlossen ist, kann zwischen der Annäherung der Karte (einmaliges Auslesen des Kartencodes) und dem Halten der Karte (die Karte muss ca. 3 Sekunden lang vor dem Leser gehalten werden, und deren Code wird in dieser Zeit mehrmals ausgelesen) unterscheiden. Eine andere Funktion kann durch Annäherung der Karte und eine andere durch Halten der Karte aktiviert werden.

Die Funktionsweise der optischen (LED) und der akustischen Signalisierung (piezoelektrischer Wandler) hängt von dem Gerät ab, an das der Leser angeschlossen ist.

5. Technische Daten

Spannungsversorgung.....	12 V DC \pm 15%
Maximale Stromaufnahme	55 mA
Betriebsfrequenz des Lesers	125 kHz
Betriebstemperaturbereich.....	+5°C...+40°C
Maximale Feuchtigkeit	93 \pm 3%
Abmessungen.....	35 x 127 x 21 mm
Gewicht.....	72 g

Die Konformitätserklärung ist unter der Adresse www.satel.eu/ce zu finden