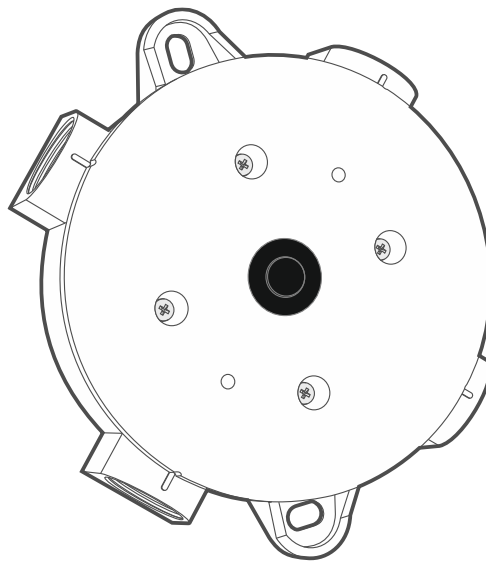


Modul konventioneller Seitenlinie

MLB-400

Firmwareversion 1.00

DE



mlb-400_de 05/24

WICHTIG

Das Gerät soll durch qualifiziertes Fachpersonal installiert werden.

Bevor Sie zur Installation übergehen, lesen Sie bitte sorgfältig diese Anleitung, um eventuelle Fehler und dadurch eine fehlerhafte Funktion oder Beschädigungen an der Anlage zu vermeiden.

Alle elektrischen Anschlüsse sind bei abgeschalteter Stromversorgung auszuführen.

Eingriffe in die Konstruktion, eigenmächtige Reparaturen oder Änderungen, die vom Hersteller nicht erlaubt sind, lassen die Garantie entfallen.

In der Anleitung finden Sie folgende Symbole:



- Hinweis,



- Warnung.

Das Modul MLB-400 dient zum Anschluss konventioneller Melder (DMP-100 / DRP-100 / DCP-100) oder Handfeuermelder (ROP-110 / ROP-111) an die adressierbare Brandmelderzentrale. Es ist für den Betrieb in der Melderlinie der adressierbaren Brandmelderzentrale ACSP-402 vorgesehen.

1. Eigenschaften

- Unterstützung von bis zu 32 Meldern oder 10 Handfeuermeldern (ROP).
- Bidirektionaler Kurzschlussisolator.
- Stromversorgung aus der Melderlinie.
- Montage an Orten möglich, an denen Wasserdampfkondensation auftritt.

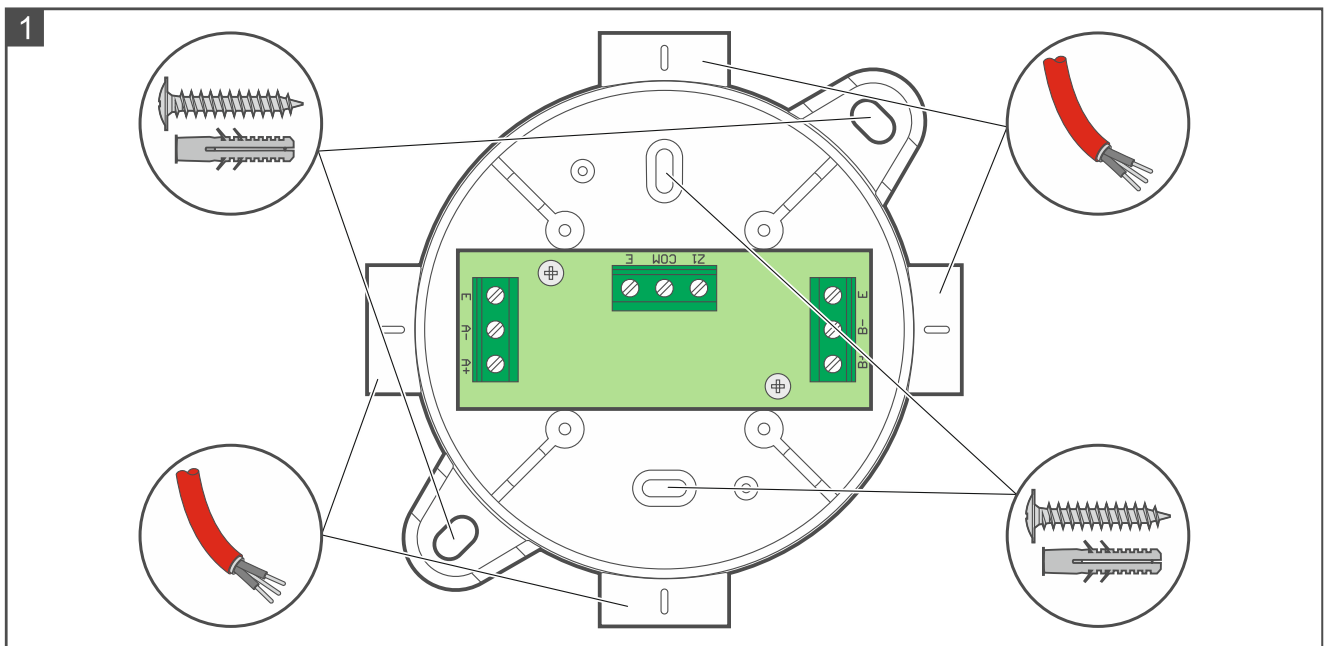
2. Installation



Alle elektrischen Anschlüsse sind bei abgeschalteter Stromversorgung auszuführen.

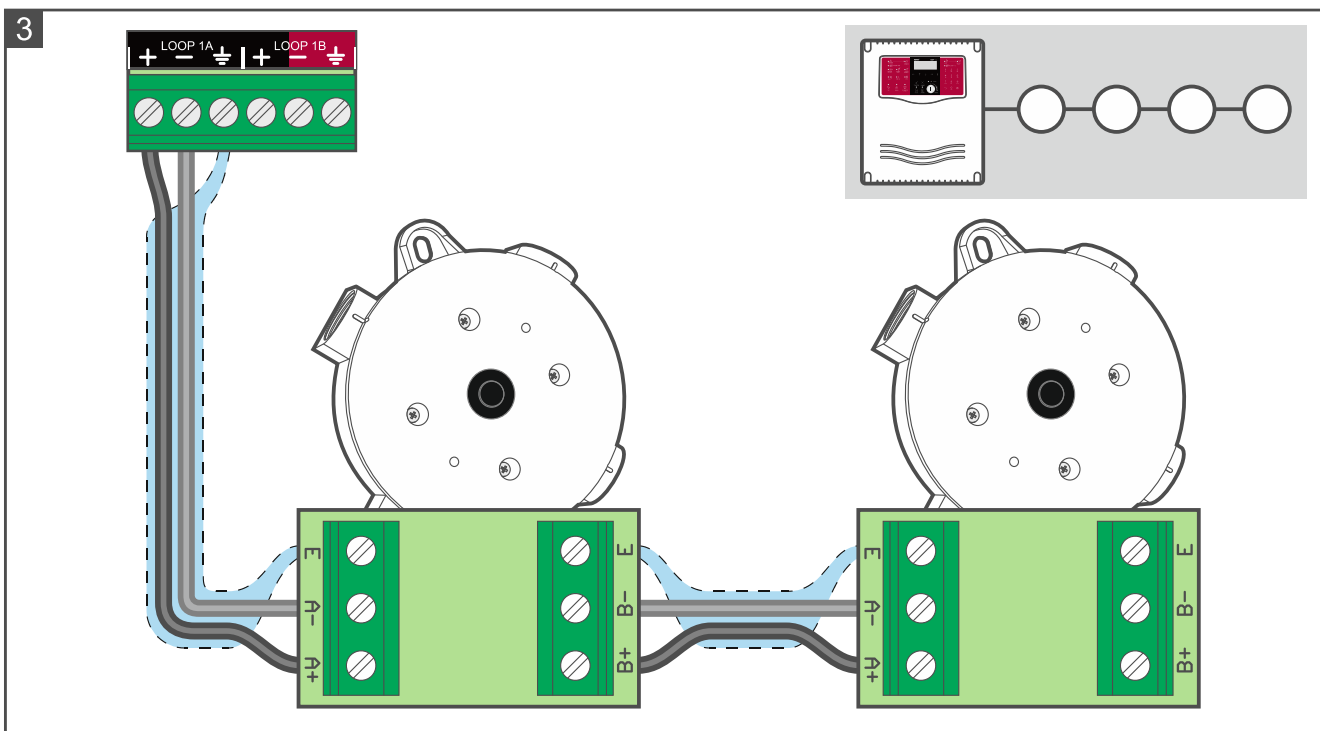
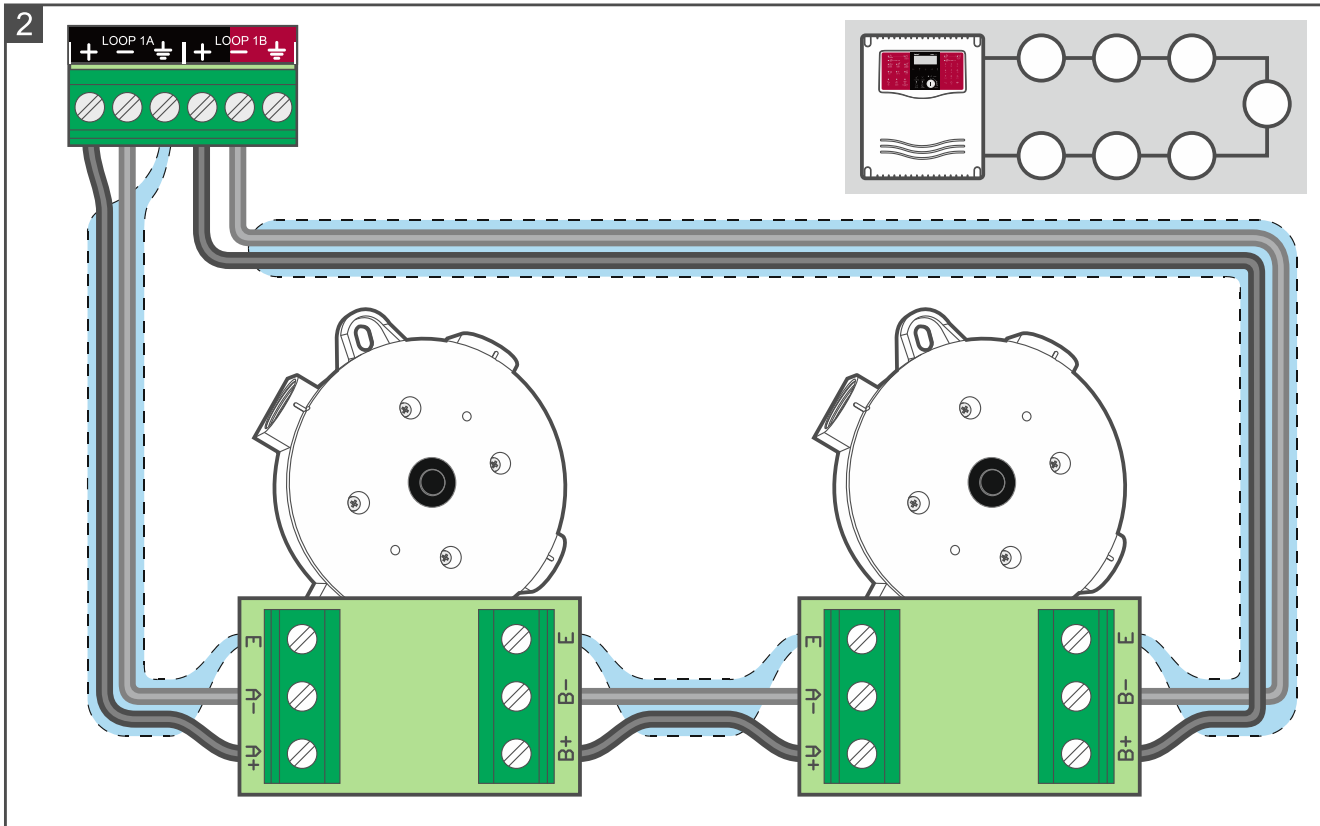
Das Modul ist für die Installation in Innenräumen vorgesehen.

1. Bohren Sie Öffnungen für die Kabel im Gehäuseunterteil (Abb. 1).



2. Halten Sie das Gehäuseunterteil an die Wand und markieren Sie die Position der Montagelöcher (Abb. 1). Wenn am Montageort Wasserdampf kondensiert, bohren Sie im Inneren des Gehäuses keine Löcher für Schrauben.
3. Bohren Sie Löcher für Montagedübel.
4. Wenn Sie Kabelöffnungen abdichten wollen, verwenden Sie Kabelverschraubungen (empfohlene Kabelverschraubung PG-16).
5. Mit Dübeln und Schrauben befestigen Sie das Gehäuseunterteil an der Montagefläche. Die Dübel sollen an die Montagefläche entsprechend angepasst werden (andere für Beton oder Ziegel, andere für Gips usw.).
6. Führen Sie die Kabel in das Gehäuse ein.
7. Schließen Sie die Leitungen der Melderlinie an das Modul an (Abb. 2 – Ringleitung (Loop); Abb. 3 – Stichleitung). An die Klemmen A+ und A- schließen Sie die Leitungen von der Zentrale / einem anderen Gerät an. An die Klemmen B+ und B- schließen Sie die

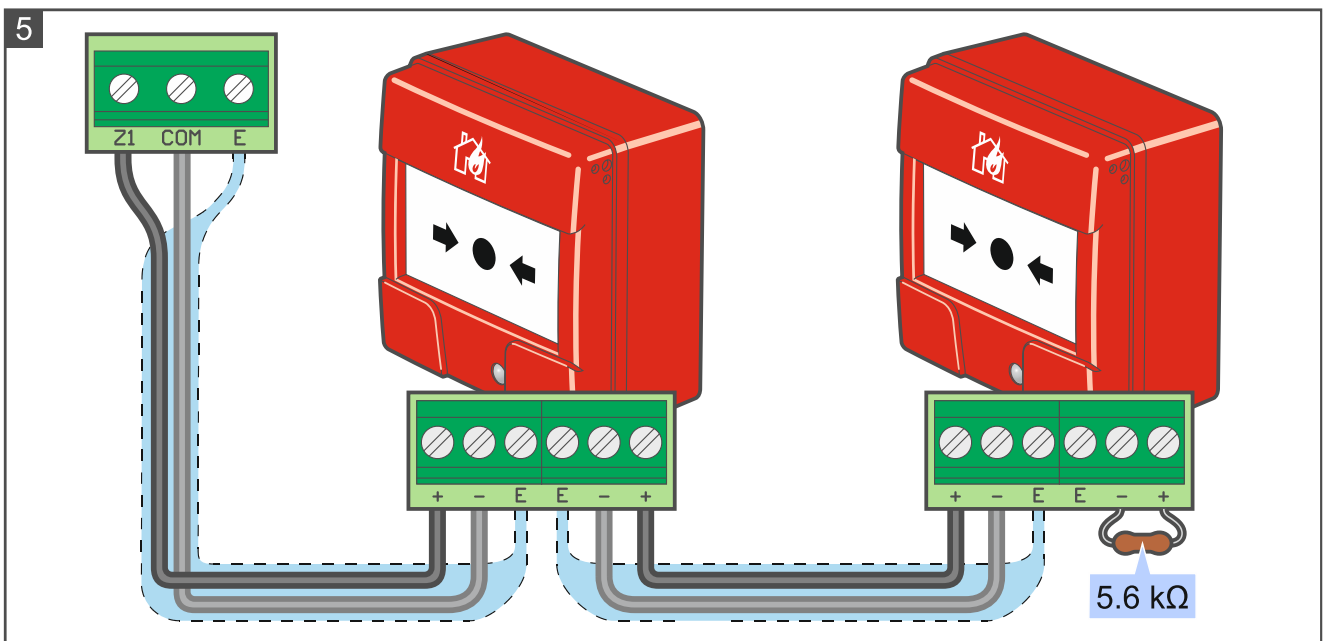
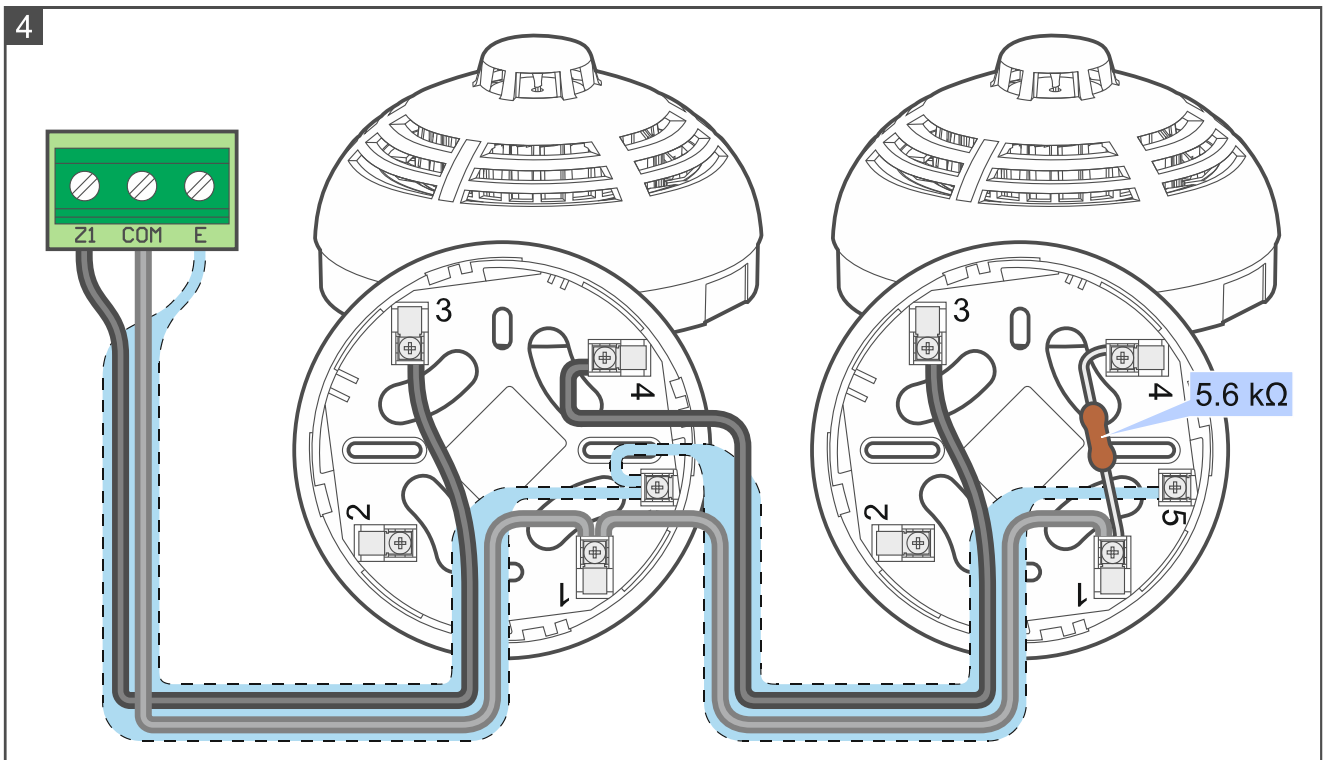
Leitungen zum anderen Gerät / zur Zentrale an. Im Falle einer Stichleitung, wenn das Modul das letzte Gerät ist, das an die Linie angeschlossen ist, schließen Sie keine Leiter an die Klemmen B+ und B- an (Abb. 3). Schließen Sie die Kabelschirme an die Klemmen E / \perp an.

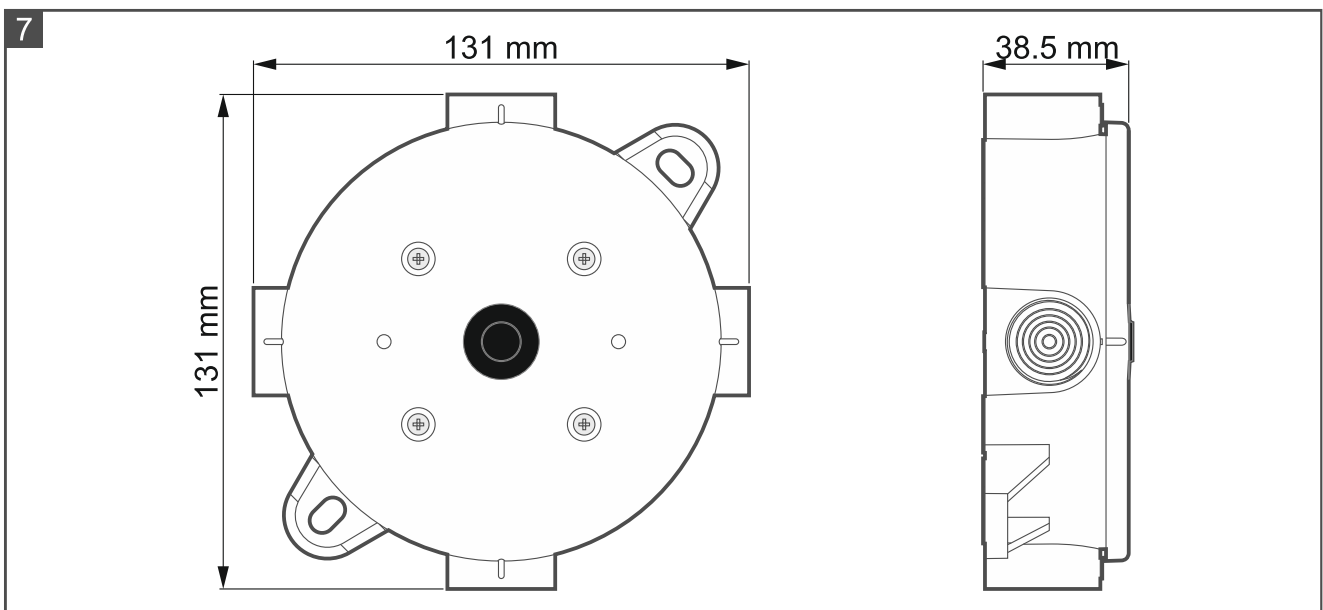
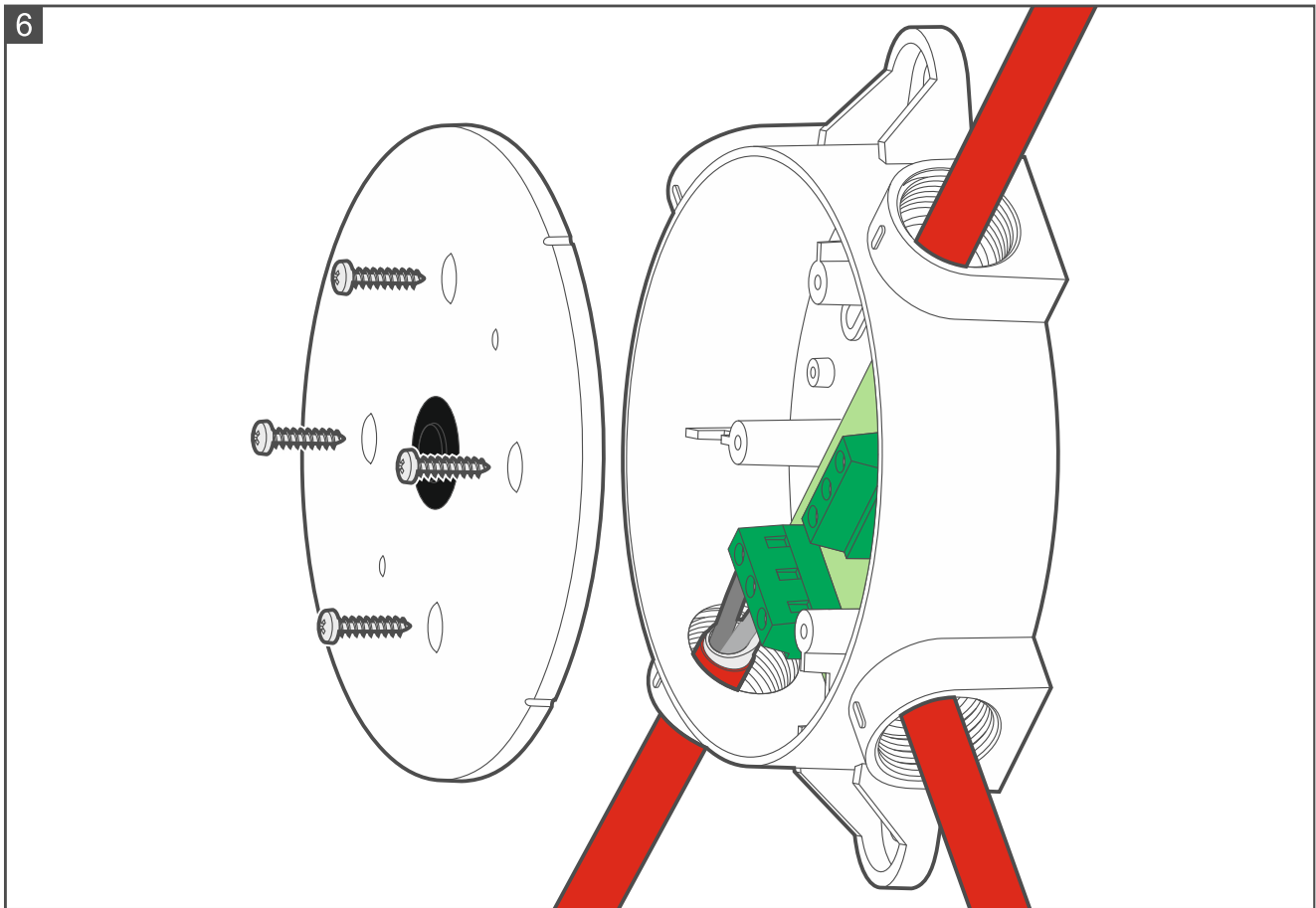


8. Schließen Sie die konventionellen Geräte an das Modul an (Abb. 4 – Melder; Abb. 5 – Handfeuermelder). Sie können maximal 32 Melder oder 10 Handfeuermelder anschließen. Die Leitung sollte am Ende mit einem 5,6 k Ω Widerstand versehen werden (Sie können den Widerstand an die Klemmen des letzten Gerätes in der Leitung anschrauben).

i | Melder und Handfeuermelder dürfen nicht gleichzeitig angeschlossen werden.

9. Setzen Sie den Deckel auf und sperren Sie mit den Schrauben (Abb. 6).





3. Wartung

Die Elemente des Brandmeldesystems müssen regelmäßig gewartet werden. Das Modul MLB-400 benötigt regelmäßige Wartungs- und Instandhaltungsarbeiten, die mindestens alle 6 Monate durchgeführt werden sollen. Bei den Räumen mit schwierigen Betriebsbedingungen (z. B. Staub, Korrosionsgefahr, usw.) sollen die periodischen Prüfungen häufiger durchgeführt werden.

Im Rahmen der Wartungsarbeiten führen Sie in der Zentrale einen Test aus und prüfen Sie, ob das Modul Informationen über Alarmer aus den daran angeschlossenen Meldern oder

Handfeuermeldern übermittelt. Die Beschreibung der Testdurchführung finden Sie in den Anleitungen der Zentrale ACSP-402. Der Start des Tests und die Testaktivierung der Geräte werden im Ereignisspeicher der Zentrale registriert. Vergewissern Sie sich während des Tests, ob sich der Standort des Gerätes nicht geändert hat (z. B. zwei Geräte miteinander vertauscht wurden).

4. Technische Daten

Spannungsversorgung.....	18...26 V DC
Ruhestromaufnahme	3 mA
Stromaufnahme im Alarmmodus	20 mA
Betriebstemperaturbereich.....	-10°C...+55°C
Max. Feuchtigkeit.....	93±3%
Abmessungen.....	131 x 131 x 38,5 mm
Gewicht.....	153 g

Das Modul konventioneller Seitenlinie MLB-400 erfüllt die grundlegenden Anforderungen der Verordnungen und Richtlinien der Europäischen Union:

CPR 305/2011 Verordnung (EU) des Europäischen Parlaments und des Rates vom 9. März 2011 zur Festlegung harmonisierter Bedingungen für die Vermarktung von Bauprodukten und zur Aufhebung der Richtlinie 89/106/EWG des Rates;

EMC Richtlinie 2014/30/EU über die elektromagnetische Verträglichkeit;

LVD Richtlinie 2014/35/EU über Niederspannung.

Die Zertifizierungsstelle CNBOP-PIB in Józefów erstellte für das Modul konventioneller Seitenlinie MLB-400 das Zertifikat der Leistungsbeständigkeit des Bauprodukts **1438-CPR-0852**. Das Zertifikat bestätigt die Übereinstimmung mit den Anforderungen der Normen EN 54-18:2005 + AC:2007 Eingangs-/Ausgangsgeräte und EN 54-17:2005 + AC:2007 Kurzschlussisolatoren.

Das Zertifikat samt der Leistungserklärung können Sie von unserer Website www.satel.pl herunterladen.



SATEL Sp. z o.o. • ul. Budowlanych 66 • 80-298 Gdańsk • POLEN

1438

1438-CPR-0852

DOP/CPR/0852

EN 54-18:2005 + AC:2007

EN 54-17:2005 + AC:2007

Brandsicherheit von Bauwerken.

Signalisierung des Brands, der durch Handfeuermelder oder automatische Brandmelder gemeldet wird.

Leistungserklärung DOP/CPR/0852

Anwendung – Brandsicherheit

Technische Daten – siehe vorliegende Anleitung.