

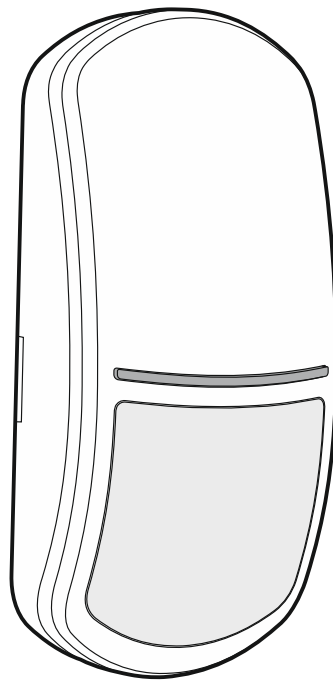
Satel®

MICRA

MPD-310 Pet

Funk-PIR-Melder mit Haustierimmunität (bis 20 kg)

CE



Firmwareversion 1.00

mpd-310_pet_de 06/20

SATEL sp. z o.o. • ul. Budowlanych 66 • 80-298 Gdańsk • POLEN

Tel. +48 58 320 94 00

www.satel.eu

WICHTIG

Das Gerät soll durch qualifiziertes Fachpersonal installiert werden.

Bevor Sie zur Montage übergehen, lesen Sie bitte sorgfältig die Anleitung.

Eingriffe in die Konstruktion, eigenmächtige Reparaturen oder Änderungen, die vom Hersteller nicht erlaubt sind, lassen die Garantie entfallen.

Das Typenschild des Gerätes befindet sich auf dem Gehäuseunterteil.

Das Ziel der Firma SATEL ist ständig die höchste Qualität der Produkte zu gewährleisten, was zu Veränderungen in der technischen Spezifikation und der Software führt. Aktuelle Informationen über die eingeführten Änderungen sind auf unserer Webseite <http://www.satel.eu> zu finden.

Hiermit erklärt SATEL sp. z o.o., dass der Funkanlagentyp MPD-310 Pet der Richtlinie 2014/53/EU entspricht. Der vollständige Text der EU-Konformitätserklärung ist unter der folgenden Internetadresse verfügbar: www.satel.eu/ce

In der Anleitung finden Sie folgende Symbole:



- Hinweis;



- Warnung.

INHALTSVERZEICHNIS

1	Eigenschaften	2
2	Beschreibung.....	2
	Funkübertragungen	2
	Alarmer	2
	Betriebsmodi.....	2
	Testmodus.....	2
	LEDs.....	3
	Überwachung des Bewegungserfassungssystems	3
	Kontrolle des Batteriezustandes	3
	Elektronikmodul	3
3	Wahl des Montageortes	4
4	Montage.....	5
5	Technische Daten.....	7

Der Melder MPD-310 Pet erfasst Bewegungen im geschützten Raum. Der Melder wird durch folgende Geräte unterstützt:

- Alarmzentralen PERFECTA (WRL Modelle),
- Funkbasismodul VERSA-MCU,
- Funkbasismodul MTX-300,
- Alarmmodul MICRA (Firmwareversion 2.02 oder höher).

Die Anleitung bezieht sich auf den Melder mit der Elektronikversion 1.2.

1 Eigenschaften

- Bewegungserfassung mithilfe des passiven Infrarotsensors (PIR).
- Weitwinkellinse mit maximalem Erfassungsbereich 14x12 m.
- Digitaler Algorithmus der Bewegungserfassung.
- Digitale Temperaturkompensation.
- Haustierimmunität bis 20 kg.
- Verschlüsselte Funkübertragungen im 433 MHz Frequenzband.
- LEDs zur Signalisierung.
- Überwachung des Bewegungserfassungssystems.
- Kontrolle des Batteriezustandes.
- Sabotageschutz vor Öffnung des Gehäuses und Abreißen von der Montagefläche.

2 Beschreibung

Funkübertragungen

Alle 15 Minuten sendet der Melder eine Information, um über seinen Zustand zu informieren (periodische Übertragung). Zusätzliche Übertragungen sind Folge eines Alarms.

Alarme

Der Melder meldet einen Alarm:

- nach der Bewegungserfassung im geschützten Bereich,
- nach der Öffnung des Sabotagekontaktes (Sabotagealarm).

Betriebsmodi

Normalmodus – jeder Alarm bewirkt eine Funkübertragung.

Energiesparmodus – Information über den durch Bewegungserfassung ausgelösten Alarm wird nicht öfter als einmal alle 3 Minuten gesendet (nachfolgende Alarme, die innerhalb von 3 Minuten nach dem Senden der Information über Alarm ausgelöst werden, bewirken keine Funkübertragung). Die Information über Sabotagealarm wird immer gesendet.

Den Betriebsmodus können Sie mithilfe der Steckbrücke einstellen (Abb. 2).

Testmodus

Für 20 Minuten nach dem Einlegen der Batterie oder Öffnen des Sabotagekontaktes wird im Melder ein spezieller Modus aktiviert, der den Meldertest ermöglicht. Im Testmodus sind die LEDs aktiv und der Melder wird wie im Normalmodus betrieben (unabhängig vom Betriebsmodus, der mithilfe der Steckbrücke eingestellt wurde).

LEDs

Die LEDs blinken nach dem Einlegen der Batterie ca. 15 Sekunden lang und signalisieren damit den Anlauf des Melders. Die LEDs sind auch im Testmodus aktiv, indem sie folgendes signalisieren:

- periodische Übertragung – kurzer Blitz (80 Millisekunden),
- Alarm – leuchten 2 Sekunden lang,
- Störung des Bewegungserfassungssystems – 2 Blitze alle 40 Sekunden.

Überwachung des Bewegungserfassungssystems

Wenn das Bewegungserfassungssystem fehlerhaft funktionieren wird, meldet der Melder einen Alarm während der periodischen Übertragung. Der Alarm wird solange andauern, bis die Störung behoben wurde (lange Verletzung).

Kontrolle des Batteriezustandes

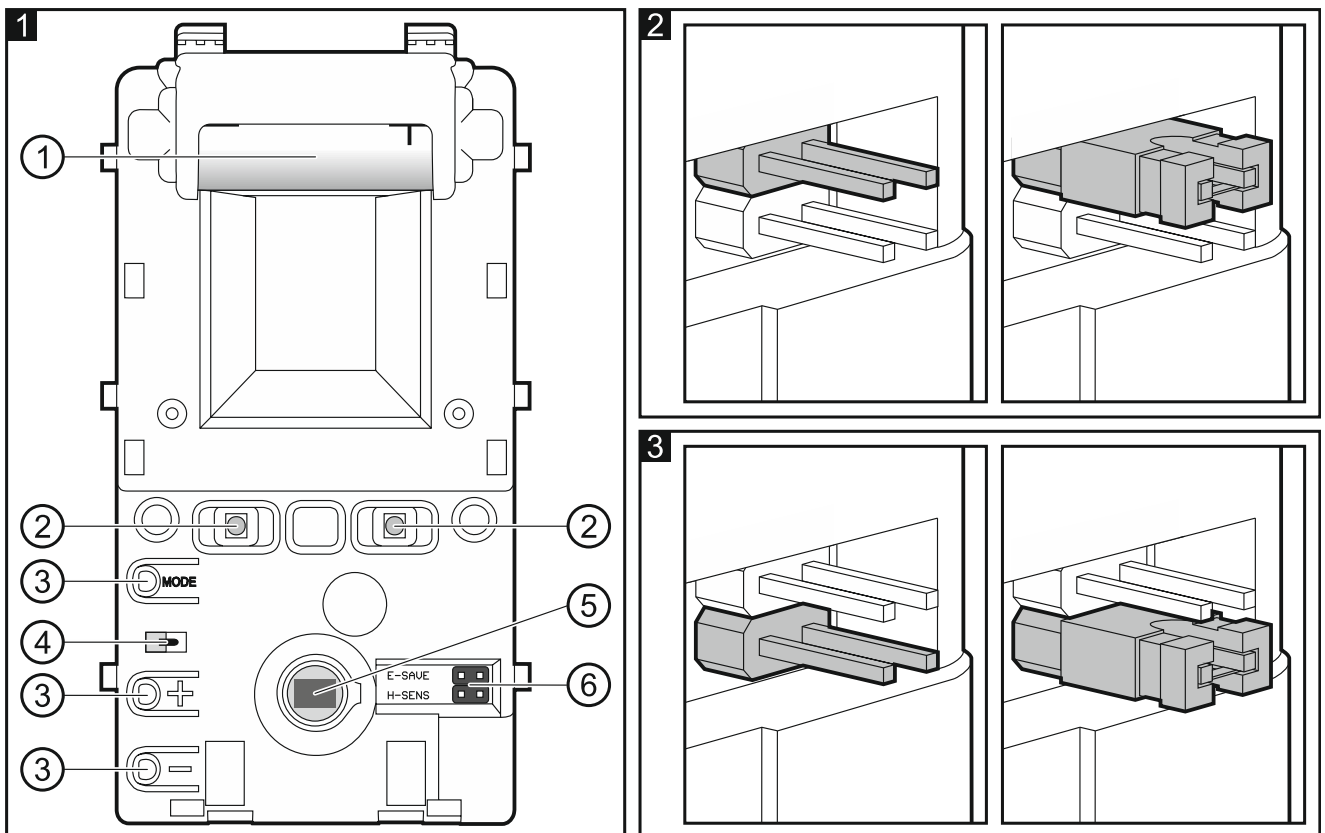
Wenn die Batteriespannung unter 2,75 V fällt, wird bei jeder Übertragung eine Information über die schwache Batterie gesendet.

Elektronikmodul



Um die Elektronikplatine nicht zu beschädigen, entfernen Sie die Kunststoffabdeckung nicht.

Berühren Sie nicht das Pyroelement, um Verschmutzungen zu vermeiden.



- ① Lithium-Batterie CR123A.
- ② LED.
- ③ nicht verwendetes Element.
- ④ Sabotagekontakt gegen Öffnen des Gehäuses.

⑤ PIR-Sensor (vierfaches Pyroelement).

⑥ Pins zur Konfiguration des Melders. Die Konfiguration ist in folgenden Abbildungen veranschaulicht:

2 – Auswahl des Betriebsmodus:

Steckbrücke abgenommen – Normalmodus;

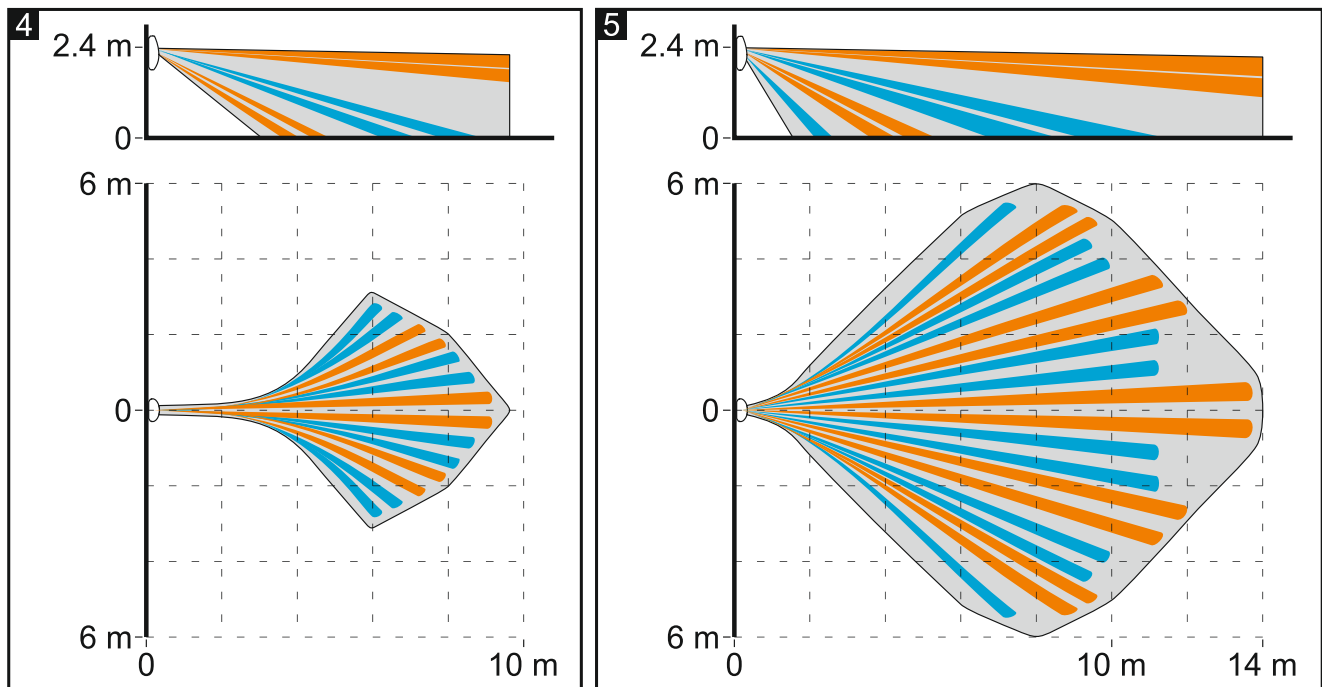
Steckbrücke aufgesetzt – Energiesparmodus.

3 – Auswahl der Empfindlichkeit:

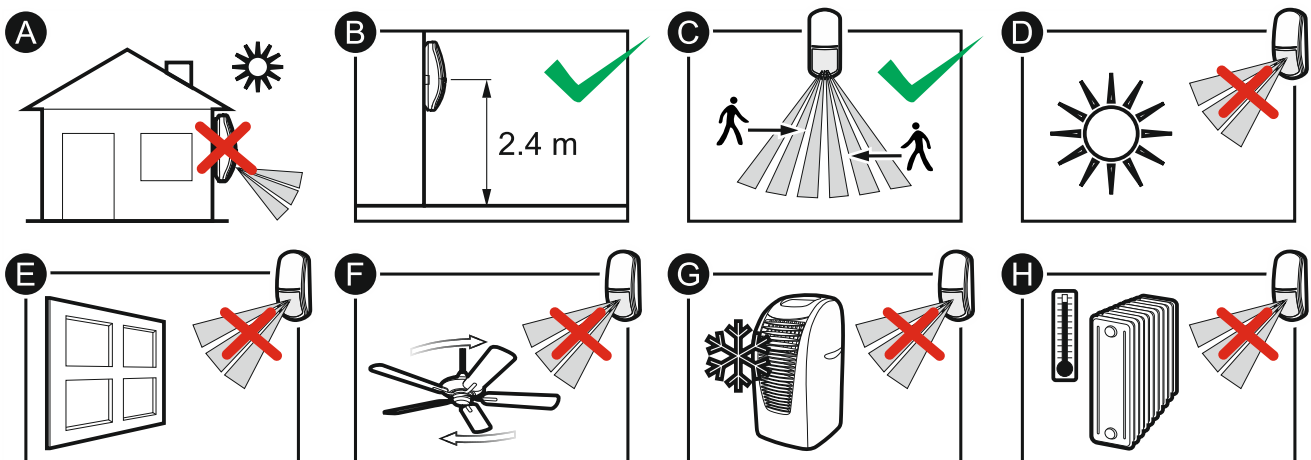
Steckbrücke abgenommen – normale Empfindlichkeit (Abb. 4);

Steckbrücke aufgesetzt – hohe Empfindlichkeit (Abb. 5).

Auf der Rückseite des Elektronikmoduls befindet sich der Sabotagekontakt gegen Abreißen des Gehäuseunterteils von der Montagefläche.



3 Wahl des Montageortes



- Installieren Sie den Melder nicht im Außenbereich (A).
- Installieren Sie den Melder in der empfohlenen Höhe (B).

- Bei der Wahl des Montageortes ist zu beachten, dass die besten Betriebsbedingungen dann sind, wenn die erwartete Bewegung des Eindringlings senkrecht zur Abstrahlrichtung des Melders erfolgt (C).
- Installieren Sie den Melder nicht an Orten, wo er direkter Sonnenstrahlung (D) oder von anderen Objekten reflektiertem Licht (E) ausgesetzt ist.
- Richten Sie den Melder weder auf Ventilatoren (F) noch auf Klimaanlage (G) oder Geräte, die Wärme emittieren (H).

4 Montage



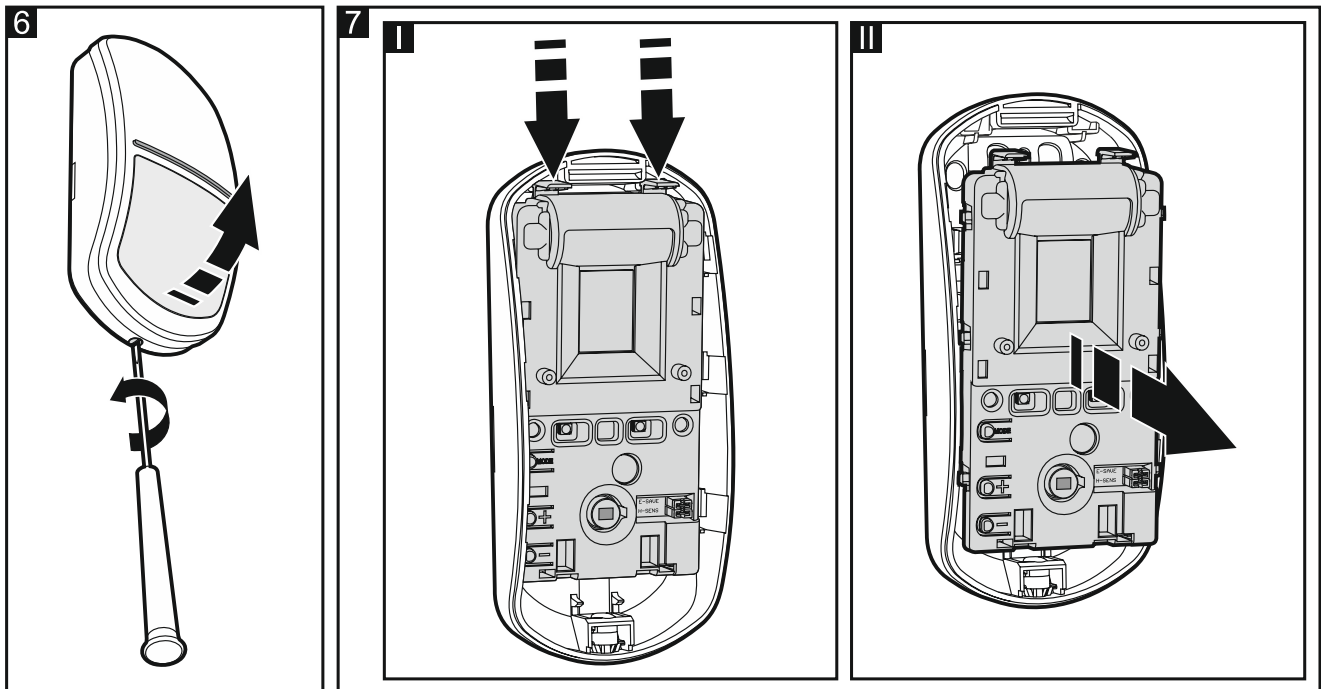
Bei der Verwendung einer anderen Batterie als die vom Hersteller empfohlene oder beim falschen Umgang mit der Batterie besteht Explosionsgefahr.

Bei der Montage und Austausch der Batterie besonders vorsichtig vorgehen. Der Hersteller übernimmt keine Verantwortung für die Folgen einer falschen Batteriemontage.

Verbrauchte Batterien dürfen nicht im Hausmüll entsorgt werden, sondern sind entsprechend den geltenden Umweltschutzrichtlinien zu entsorgen.

Soll der Melder haustierimmun sein, darf er nicht an der Halterung und sollte in einer Höhe von 2,4 m senkrecht ohne Abweichung montiert werden.

1. Öffnen Sie das Gehäuse (Abb. 6).
2. Mithilfe der Steckbrücken konfigurieren Sie den Melder.
3. Schieben Sie das Elektronikmodul nach unten, um es zu entsperren, und nehmen Sie es dann aus dem Gehäuseunterteil heraus (Abb. 7).

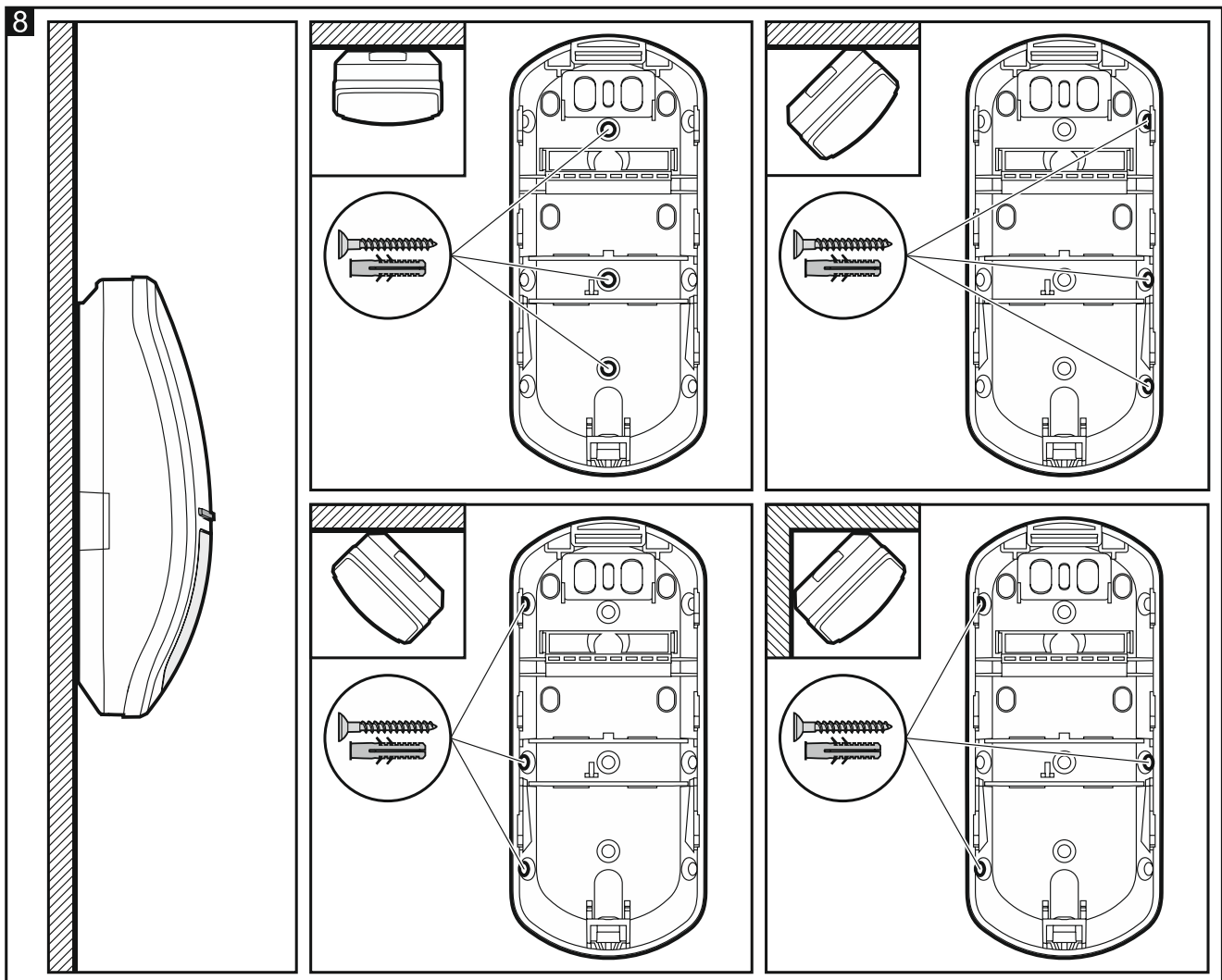


4. Montieren Sie die Batterie im Melder.
5. Registrieren Sie den Melder im System (siehe: Errichteranleitung für die Zentrale PERFECTA / VERSA, Anleitung für das Funkbasismodul MTX-300 oder Modul MICRA).



Der Melder wird als MPD-300 identifiziert.

6. Platzieren Sie das Elektronikmodul in dem Gehäuseunterteil und verschieben Sie es nach oben, um es zu sperren.
7. Schließen Sie das Gehäuse.
8. Platzieren Sie den Melder am zukünftigen Montageort.
9. Öffnen Sie das Gehäuse, aber entfernen Sie nicht die Abdeckung. Wird die Übertragung aus dem Melder empfangen, setzen Sie die Montage fort. Wird die Übertragung aus dem Melder nicht empfangen, wählen Sie einen anderen Montageort und wiederholen Sie den Test. Manchmal reicht es, das Gerät um ein paar Zentimeter zu verschieben.
10. Nehmen Sie die Gehäuseabdeckung ab.
11. Nehmen Sie das Elektronikmodul heraus (Abb. 7).
12. Bohren Sie Löcher für Schrauben im Gehäuseunterteil (Abb. 8).



13. Befestigen Sie das Gehäuseunterteil an der Wand (Abb. 8). Die mitgelieferten Dübel sind für Untergründe wie Beton, Ziegel etc. bestimmt. Im Falle eines anderen Untergrundes (Gips, Styropor) verwenden Sie andere, entsprechend angepasste Dübel.
14. Befestigen Sie das Elektronikmodul im Gehäuse.
15. Schließen und öffnen Sie den Sabotagekontakt, um den Testmodus zu aktivieren.
16. Schließen Sie das Gehäuse des Melders.
17. Prüfen Sie, ob das Bewegen im Erfassungsbereich des Melders das Aufleuchten der LEDs verursacht. Die Abbildungen 4 und 5 stellen den Erfassungsbereich des in einer Höhe von 2,4 m montierten Melders dar (Abb. 4 – normale Empfindlichkeit, Abb. 5 – hohe

Empfindlichkeit; die Empfindlichkeit können Sie mithilfe der Steckbrücke einstellen – Abb. 3).

5 Technische Daten

Betriebsfrequenzband.....	433,05 ÷ 434,79 MHz
Funkreichweite (im freien Gelände)	
PERFECTA	bis zu 600 m
VERSA-MCU / MTX-300 / MICRA	bis zu 500 m
MRU-300.....	bis zu 250 m
Batterie	CR123A 3 V
Batterielebensdauer (im Energiesparmodus).....	bis zu 3 Jahren
Ruhestromaufnahme	45 µA
Max. Stromaufnahme.....	48 mA
Erfassbare Bewegungsgeschwindigkeit.....	0,3...3 m/s
Anlaufzeit.....	15 s
Empfohlene Montagehöhe.....	2,4 m
Erfassungsbereich	
normale Empfindlichkeit	9,8 m x 6 m, 58°
hohe Empfindlichkeit	14 m x 12 m, 84°
Erfüllte Normen.....	EN 50131-1, EN 50130-4, EN 50130-5
Sicherheitsgrad gem. EN 50131-2-2.....	Grade 2
Umweltklasse gem. EN 50130-5.....	II
Betriebstemperaturbereich.....	-10°C...+55°C
Max. Feuchtigkeit.....	93±3%
Abmessungen des Gehäuses.....	62 x 137 x 42 mm
Gewicht.....	122 g