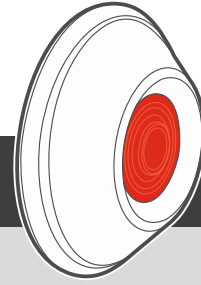


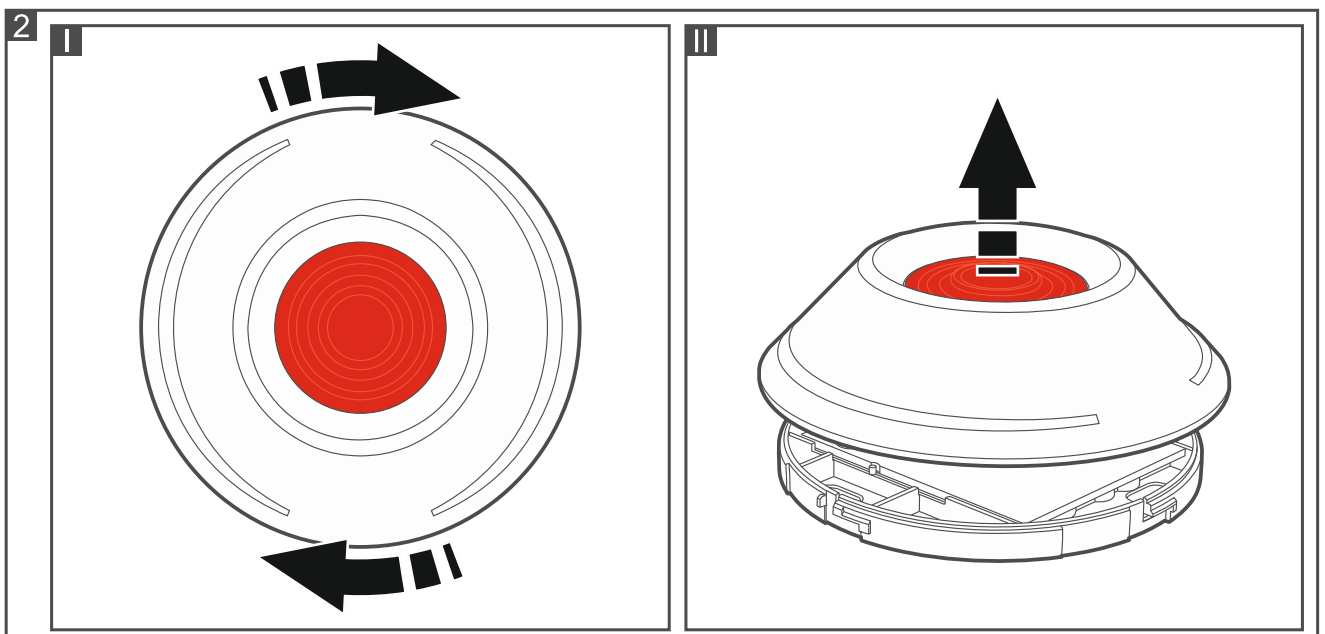
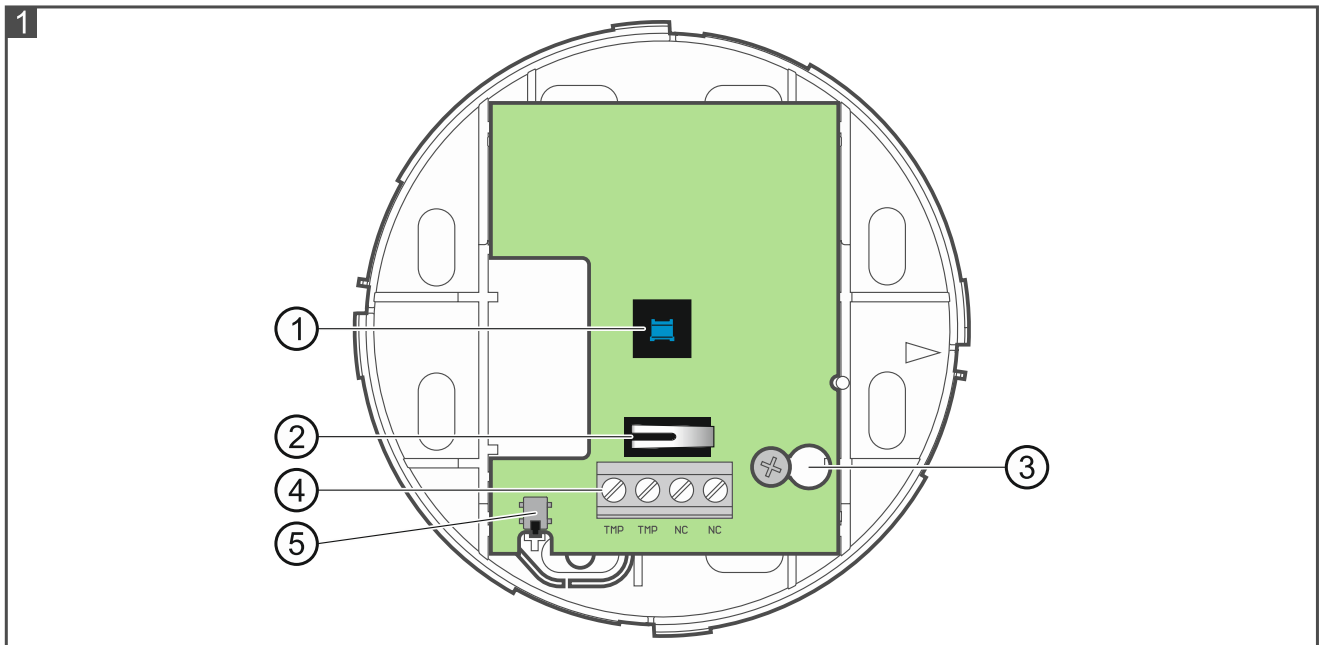
# Satel®

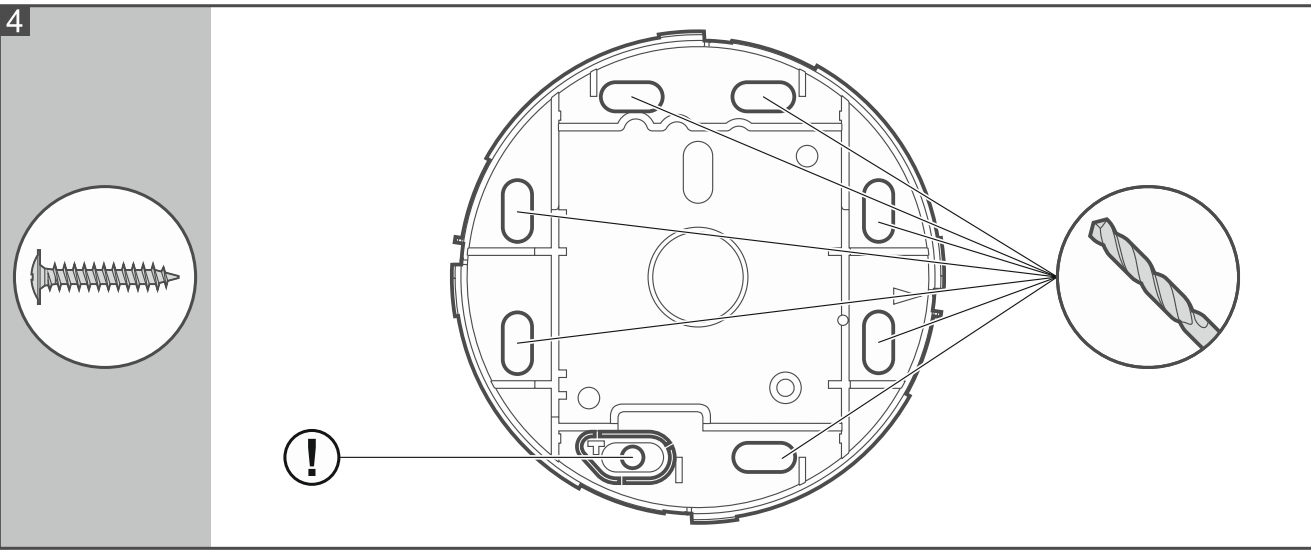
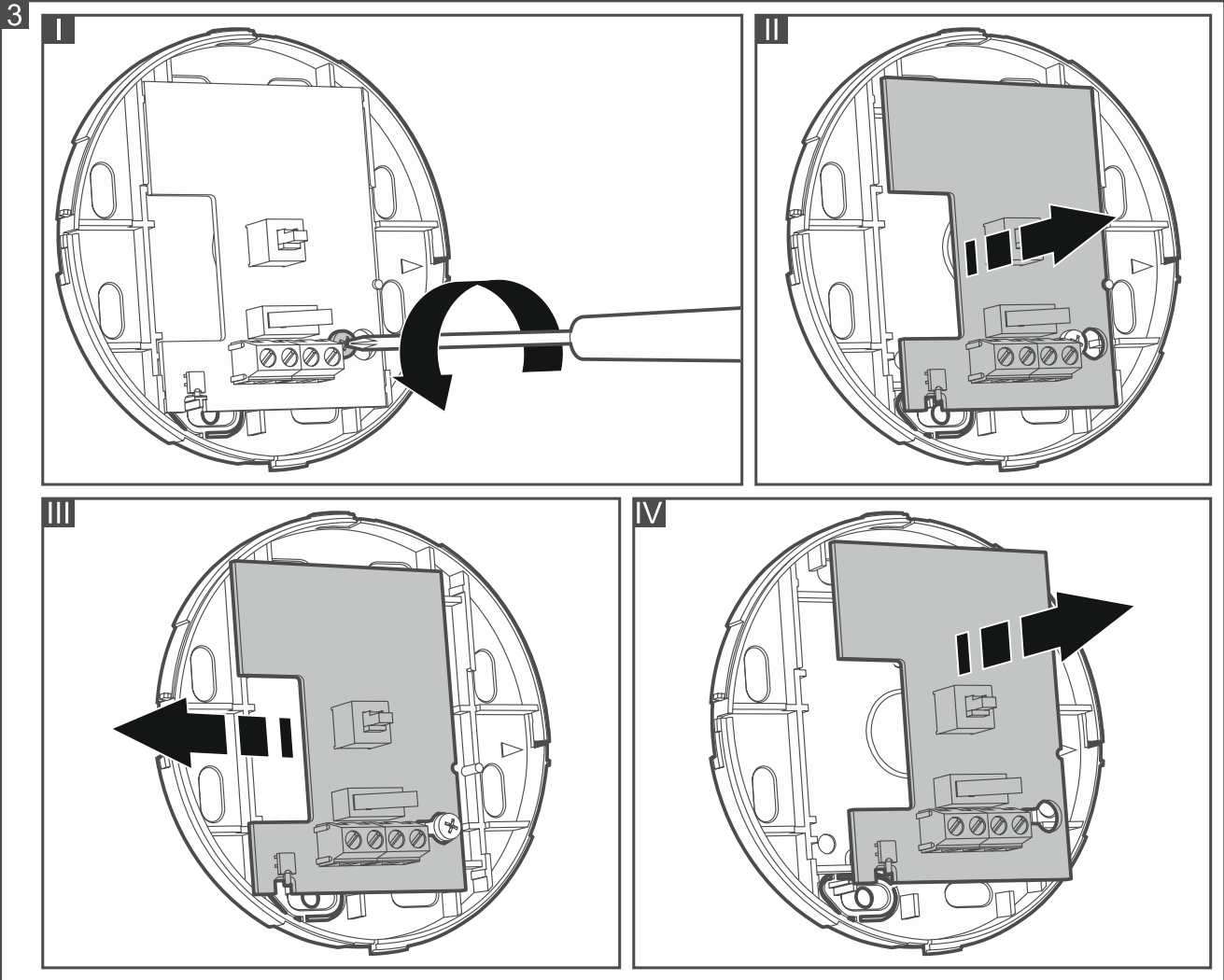
# CE EAC

## PB-10

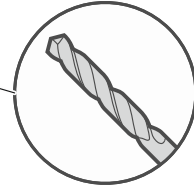
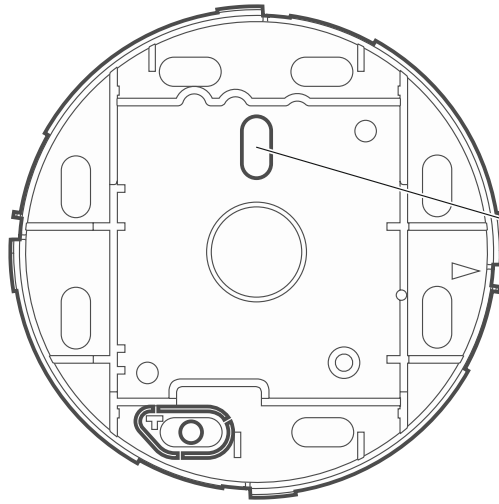
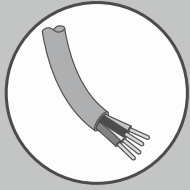


<b>PL</b>	Przycisk napadowy
<b>EN</b>	Panic button
<b>DE</b>	Überfalltaster
<b>RU</b>	Тревожная кнопка
<b>NL</b>	Paniekknop
<b>IT</b>	Pulsante antipanico
<b>CZ</b>	Tísňové tlačítko
<b>SK</b>	Tlačidlo napadnutia

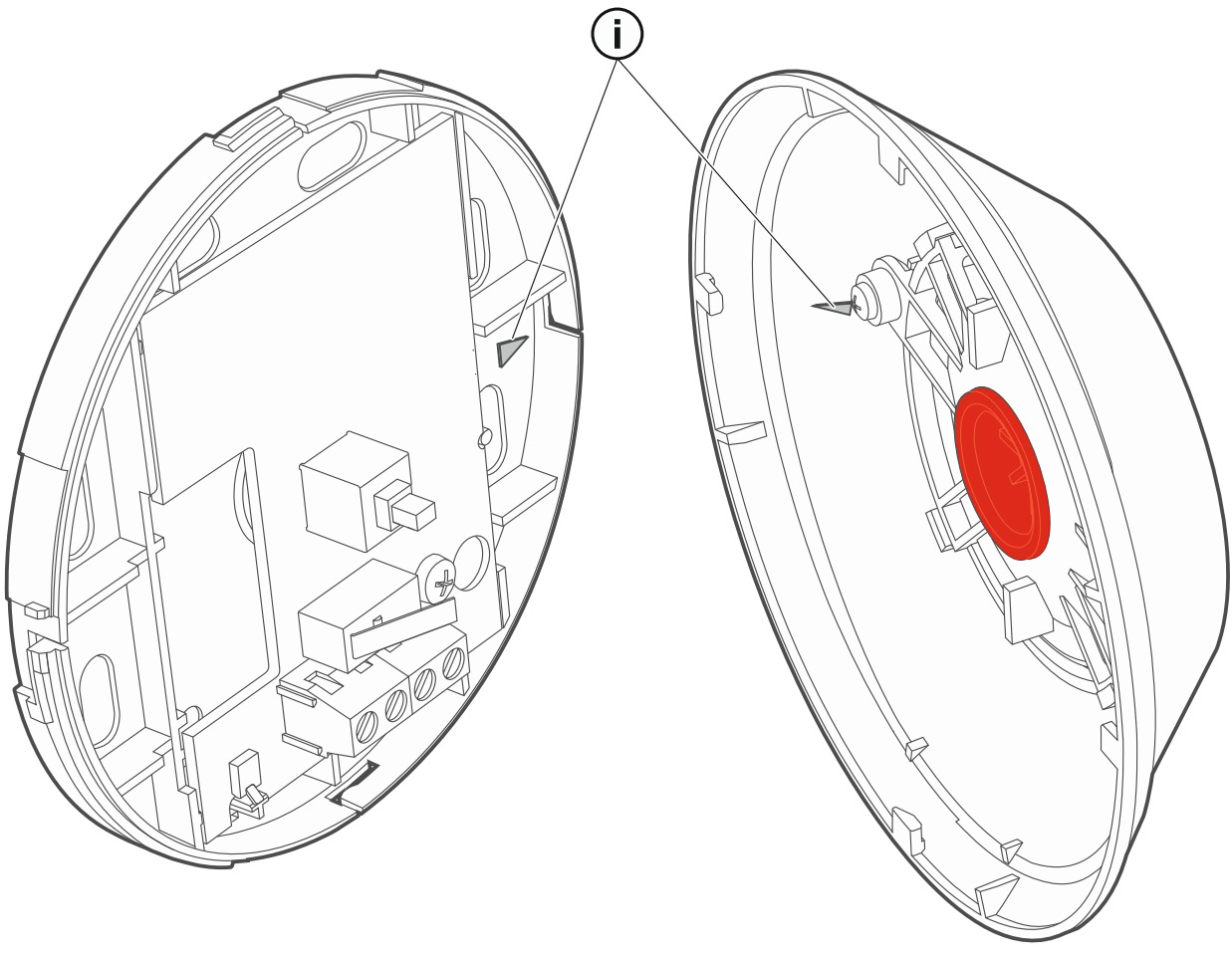




5



6



## Polski

Przycisk PB-10 służy do wywołania alarmu napadowego lub wezwania pomocy. Może być też wykorzystywany do sterowania pracą różnych urządzeń (np. urządzeń systemu automatyki lub kontroli dostępu). Instrukcja dotyczy przycisku z wersją elektroniki 1.2.


### Płytki elektroniki

Płytki elektroniki przedstawiona została na rysunku 1.

- ① przycisk.
- ② styk sabotażowy reagujący na otwarcie obudowy.
- ③ otwór na wkręt mocujący.
- ④ zaciski:
  - TMP** - wyjście sabotażowe (NC). Gdy styk sabotażowy jest otwarty, wyjście jest otwarte.
  - NC** - wyjście alarmowe (NC). Gdy przycisk jest naciśnięty, wyjście jest otwarte.
- ⑤ styk sabotażowy reagujący na oderwanie od podłoża.

### Montaż

Przycisk przeznaczony jest do montażu wewnątrz pomieszczeń.

1. Otwórz obudowę przycisku (rys. 2).
2. Wyjmij płytkę elektroniki (rys. 3).
3. Wywierć otwory na wkręty (rys. 4) i kabel w podstawie obudowy (rys. 5). Zaleca się, aby podstawa była mocowana do podłoża przy pomocy 3 wkrętów. Podczas montażu należy uwzględnić otwór montażowy w elemencie ochrony sabotażowej, który na rysunku 4 jest oznaczony symbolem .
4. Przeprowadź kabel przez wykonany otwór.
5. Przy pomocy wkrętów przymocuj podstawę obudowy do podłoża. Jeżeli wymagane jest użycie kołków, dobierz odpowiednie dla typu podłoża (inne do betonu lub cegły, inne do gipsu itp.).
6. Zamocuj płytkę elektroniki.
7. Przykręć przewody do odpowiednich zacisków.
8. Zamknij obudowę przycisku. Znaczniki znajdujące się na podstawie i pokrywie ułatwiają zamknięcie obudowy (rys. 6).
9. Sprawdź, czy naciśnięcie przycisku wywoła alarm.

### Dane techniczne

Wyjścia	
alarmowe (NC).....	100 mA / 24 V DC
sabotażowe (NC) .....	10 mA / 24 V DC
Klasa środowiskowa wg EN 50130-5 .....	II
Zakres temperatur pracy .....	-10°C...+55°C
Maksymalna wilgotność.....	93±3%
Wymiary.....	∅97 x 29 mm
Masa.....	58 g

Deklaracja zgodności jest dostępna pod adresem [www.satel.eu/ce](http://www.satel.eu/ce)

## English

The PB-10 panic button is used to trigger a panic alarm or call for help in emergency situations. It can also be used to control the operation of various devices (e.g. automation or access control system devices). This manual applies to the button with electronics version 1.2.


### Electronics board

The electronics board is shown in Figure 1.

- ① button.
- ② tamper switch activated by cover removal.
- ③ fixing screw hole.
- ④ terminals:
  - TMP** - tamper output (NC). The output is open when the tamper switch is open.
  - NC** - alarm output (NC). The output is open when the button is pressed.
- ⑤ tamper switch activated by removal from mounting surface.

### Installation

The button is designed for indoor installation.

1. Remove the button cover (Fig. 2).
2. Remove the electronics board (Fig. 3).
3. Drill the holes for screws (Fig. 4) and cable (Fig. 5) in the enclosure base. We recommend to mount the enclosure base to the surface with 3 screws. Remember to take into account the mounting hole in the tamper protection element as indicated by the  sign in Fig. 4.
4. Pass the cable through the prepared hole.
5. Use screws to mount the enclosure base to the surface. If necessary, select appropriate wall plugs (anchors) based on the type of the mounting surface (different for concrete or brick wall, different for plaster wall, etc.).
6. Fasten the electronics board.
7. Connect the wires to the corresponding terminals.
8. Replace the button cover. The marks on the cover and base will help you close the enclosure (Fig. 6).
9. Press the button to make sure this triggers the alarm.

### Specifications

#### Outputs

alarm (NC).....	100 mA / 24 VDC
tamper (NC).....	10 mA / 24 VDC

Environmental class according to EN 50130-5 ..... II

Operating temperature range..... -10°C...+55°C

Maximum humidity ..... 93±3%

Dimensions ..... ø97 x 29 mm

Weight..... 58 g

## Deutsch

Der Taster PB-10 dient zum Auslösen eines Überfallalarms oder zum Hilferuf. Er kann auch zur Steuerung des Betriebs verschiedener Geräte (z.B. Geräte des Automations- oder Zutrittskontrollsystems) verwendet werden. Diese Anleitung bezieht sich auf den Taster mit der Elektronikversion 1.2.


### Elektronikplatine

Die Elektronikplatine ist in Abbildung 1 dargestellt.

- ① Taster.
- ② Sabotagekontakt gegen Öffnen des Gehäuses.
- ③ Öffnung für Befestigungsschraube.
- ④ Klemmen:
  - TMP** - Sabotageausgang (NC). Wenn der Sabotagekontakt geöffnet ist, ist der Ausgang geöffnet.
  - NC** - Alarmausgang (NC). Wenn der Taster gedrückt ist, ist der Ausgang geöffnet.
- ⑤ Sabotagekontakt gegen Abreißen von der Unterlage.

### Montage

Der Taster ist für die Montage in Innenräumen bestimmt.

1. Öffnen Sie das Gehäuse des Tasters (Abb. 2).
2. Nehmen Sie die Elektronikplatine heraus (Abb. 3).
3. Machen Sie Löcher für Schrauben (Abb. 4) und Kabel im Gehäuseunterteil (Abb. 5). Es wird empfohlen, das Unterteil mit 3 Schrauben an der Montagefläche zu befestigen. Während der Montage ist die Montageöffnung im Element des Sabotageschutzes zu berücksichtigen, die in Abbildung 4 mit dem Symbol  gekennzeichnet ist.
4. Führen Sie das Kabel durch die angefertigte Öffnung.
5. Mit den Schrauben befestigen Sie das Gehäuseunterteil an der Montagefläche. Wenn die Verwendung von Dübeln erforderlich ist, wählen Sie für den Typ des Untergrundes entsprechende Dübel (andere für Beton oder Ziegel, andere für Gips usw.).
6. Befestigen Sie die Elektronikplatine.
7. Schrauben Sie die Leitungen an entsprechende Klemmen an.
8. Schließen Sie das Gehäuse des Tasters. Die Markierungen auf dem Unterteil und Deckel erleichtern das Schließen des Gehäuses (Abb. 6).
9. Prüfen Sie, ob durch Drücken des Tasters ein Alarm ausgelöst wird.

### Technische Daten

#### Ausgänge

Alarmausgänge (NC) .....	100 mA / 24 V DC
Sabotageausgänge (NC) .....	10 mA / 24 V DC
Umweltklasse gem. EN 50130-5 .....	II
Betriebstemperaturbereich .....	-10°C...+55°C
Max. Feuchtigkeit .....	93±3%
Abmessungen.....	∅97 x 29 mm
Gewicht.....	58 g

Die Konformitätserklärung ist unter der Adresse [www.satel.eu/ce](http://www.satel.eu/ce) zu finden

## Русский

Кнопка PB-10 предназначена для вызова тревоги нападения или вызова помощи. Она также может использоваться для управления работой различных устройств (например, устройств автоматизации здания или системы контроля и управления доступом). Руководство относится к кнопке с версией электроники 1.2.


### Печатная плата

Печатная плата представлена на рисунке 1.

- ① кнопка.
- ② тамперный контакт, реагирующий на вскрытие корпуса.
- ③ отверстие под крепящий шуруп.
- ④ клеммы:
  - ТМР** - тамперный выход (NC). Если тамперный контакт открыт, выход разомкнут.
  - NC** - выход тревоги (NC). Если кнопка нажата, выход разомкнут.
- ⑤ тамперный контакт, реагирующий на отрыв от монтажной поверхности.

### Установка

Кнопка предназначена для установки в помещениях.

1. Откройте корпус кнопки (рис. 2).
2. Достаньте печатную плату (рис. 3).
3. Просверлите отверстия под шурупы (рис. 4) и кабель в основании корпуса кнопки (рис. 5). Рекомендуется закреплять основание корпуса на монтажной поверхности с помощью 3 шурупов. При установке следует учитывать монтажное отверстие в тамперном элементе, обозначенном на рисунке 4 символом .
4. Проведите кабель через выполненное отверстие.
5. С помощью шурупов закрепите основание корпуса на монтажной поверхности. Если необходимо использование распорных дюбелей, выберите их соответственно типу монтажной поверхности (одни – для бетона или кирпича, другие – для гипса, и т. д.).
6. Установите печатную плату.
7. Подключите провода к соответствующим клеммам.
8. Закройте корпус кнопки. Обозначения на основании и крышке корпуса упрощают закрытие корпуса (рис. 6).
9. Проверьте, вызывает ли тревогу нажатие кнопки.

### Технические данные

Выходы

тревоги (NC).....	100 mA / 24 В DC
тамперный (NC).....	10 mA / 24 В DC

Класс окружающей среды по стандарту EN 50130-5 .....	II
Диапазон рабочих температур.....	-10°C...+55°C
Максимальная влажность.....	93±3%
Габаритные размеры корпуса .....	ø97 x 29 мм
Масса .....	58 г

## Nederlands

De PB-10 paniekknop wordt gebruikt om een paniekalarm te activeren of om voor hulp te bellen in noodsituaties. Het kan ook worden gebruikt om de werking van verschillende apparaten te regelen (bijvoorbeeld apparaten voor automatisering of toegangscontrolesystemen). Deze handleiding heeft betrekking op paniekknoppen met elektronische versie 1.2.


### Print

De print wordt getoond in afbeelding 1.

- ① drukknop.
- ② sabotageschakelaar tegen verwijdering van het montage oppervlak.
- ③ bevestiging schroefgat.
- ④ Aansluitingen:
  - TMP** - sabotage uitgang (NC). De uitgang is open als de sabotageschakelaar open is.
  - NC** - alarm uitgang (NC). De uitgang is open wanneer de drukknop is ingedrukt.
- ⑤ sabotageschakelaar tegen het verwijderen van het montageoppervlak.

### Installatie

De paniekknop is ontworpen voor installatie binnenshuis.

1. Open de behuizing (Afb. 2).
2. Verwijder de elektronische print (Afb. 3).
3. Boor gaten voor de schroeven (Afb. 4) en kabel (Afb. 5) in de basis van de behuizing. We raden aan om de achterkant van de behuizing met 3 schroeven aan het oppervlak te bevestigen. Denk eraan om rekening te houden met het montagegat in het sabotagebeveiligingselement zoals aangegeven door het  symbool in Afb. 4.
4. Voer de kabel door in het daarvoor gemaakte gat.
5. Gebruik schroeven om de behuizing vast te zetten aan het montageoppervlak. Indien nodig, Gebruik altijd de juiste pluggen voor de juiste ondergrond (voor beton of bakstenen muren is anders dan voor gipswanden, etc.).
6. Plaats de print.
7. Sluit de bekabeling aan op de corresponderende aansluitingen.
8. Sluit de behuizing. De markeringen op de behuizing helpen u de behuizing te sluiten (Afb. 6).
9. Druk op de knop om er zeker van te zijn dat dit het alarm activeert.

### Specificaties

Uitgangen	
alarm (NC) .....	100 mA / 24 V DC
sabotage (NC).....	10 mA / 24 V DC
Milieuklasse conform de EN50130-5.....	II
Bedrijfstemperatuur .....	-10°C...+55°C
Maximale luchtvochtigheid .....	93±3%
Afmetingen .....	ø97 x 29 mm
Gewicht.....	58 g



## Italiano

Il pulsante antipanico PB-10 viene utilizzato per attivare un allarme o richiedere soccorso in situazioni di emergenza. Può anche essere utilizzato per controllare il funzionamento di vari dispositivi (ad esempio domotica o controllo accessi). Il presente manuale si riferisce a dispositivi con elettronica versione 1.2.


### Scheda elettronica

La scheda elettronica è mostrata in Figura 1.

- ① pulsante.
- ② contatto anti-manomissione contro apertura dell'alloggiamento.
- ③ foro per vite di fissaggio.
- ④ morsettiera:
  - TMP** - uscita anti-manomissione (NC); se il contatto anti-manomissione è aperto, l'uscita è aperta.
  - NC** - uscita di allarme (NC). Se il pulsante è premuto, l'uscita è aperta.
- ⑤ contatto anti-manomissione contro strappo dalla superficie di installazione.

### Installazione

Il pulsante è progettato per uso in ambienti interni.

1. Aprire il coperchio del rilevatore (fig. 2).
2. Rimuovere la scheda (fig. 3).
3. Realizzare le aperture per le viti (fig. 4) e il cavo nella base del pulsante (fig. 5). Si raccomanda fissare la base alla superficie di montaggio con 3 viti. Prestare attenzione al foro di montaggio dell'elemento antimanomissione (contrassegnato in figura 4 con il simbolo ).
4. Far passare il cavo attraverso il foro praticato.
5. Utilizzando i tasselli e le viti, fissare la base alla parete. Le viti e i tasselli vanno scelti a seconda della superficie di montaggio (muro in calcestruzzo, cartongesso ecc.).
6. Fissare la scheda.
7. Collegare i fili ai relativi morsetti.
8. Chiudere l'alloggiamento del pulsante. Gli indicatori presenti sulla base e sul coperchio facilitano la chiusura del alloggiamento (fig. 6).
9. Verificare che la pressione del pulsante attivi l'allarme.

### Specifiche tecniche

Uscite

di allarme (NC) .....	100 mA / 24 V DC
tamper (NC).....	10 mA / 24 V DC
Classe ambientale secondo EN 50130-5.....	II
Range di temperatura di lavoro.....	-10°C...+55°C
Umidità massima .....	93±3%
Dimensioni .....	ø97 x 29 mm
Peso.....	58 g

La dichiarazione di conformità può essere consultata sul sito: [www.satel.eu/ce](http://www.satel.eu/ce)

## Čeština

Tísňové tlačítko PB-10 se používá ke spuštění tísňového poplachu nebo přivolání pomoci v nouzových situacích. Lze jej také použít k řízení provozu různých zařízení (např. automatizace nebo zařízení systému kontroly přístupu). Tento manuál se vztahuje k tlačítku s verzí firmwaru 1.2.


### Deska s elektronikou

Deska s elektronikou je zobrazena na obrázku 1.

- ① tlačítko.
- ② tamper kontakt aktivovaný otevřením krytu.
- ③ montážní otvory.
- ④ svorky:
  - TMP** - výstup tamperu (NC). Výstup je otevřený, pokud je otevřený tamper kontakt.
  - NC** - poplachový výstup (NC). Výstup je otevřený, pokud je tlačítko stisknuté.
- ⑤ tamper kontakt aktivovaný odtržením od montážního povrchu.

### Montáž

Tlačítko je určeno pro vnitřní montáž.

1. Otevřete kryt tlačítka (obr. 2).
2. Vyjměte desku s elektronikou (obr. 3).
3. Vyvrtejte otvory pro šrouby (obr. 4) a kabel (obr. 5) v základně krytu. Doporučujeme připevnit základnu krytu k povrchu pomocí 3 šroubů. Nezapomeňte vzít v úvahu montážní otvor tamper prvku proti neoprávněné manipulaci, jak je naznačeno značkou  na obr. 4.
4. Protáhněte kabel připraveným otvorem.
5. Pomocí šroubů připevněte základnu krytu k povrchu. V případě potřeby vyberte vhodné hmoždinky (kotvy) podle typu montážní plochy (jiné pro betonovou nebo cihlovou zeď, jiné pro sádkartonovou zeď atd.).
6. Vložte zpět desku s elektronikou.
7. Připojte vodiče k příslušným svorkám.
8. Uzavřete kryt tlačítka. Značky na krytu a základně vám pomohou zavřít kryt (obr. 6).
9. Stisknutím tlačítka zkontrolujte, zda se spustí poplach.

### Specifikace

Výstupy

poplach (NC).....	100 mA / 24 V DC
tamper (NC).....	10 mA / 24 V DC
Třída prostředí dle EN 50130-5 .....	II
Rozsah pracovních teplot .....	-10°C...+55°C
Maximální relativní vlhkost .....	93±3%
Rozměry .....	ø97 x 29 mm
Hmotnost .....	58 g

Prohlášení o shodě jsou dostupná na webových stránkách [www.satel.eu/ce](http://www.satel.eu/ce)

## Slovenčina

Tlačidlo PB-10 slúži na spúšťanie alarmu napadnutia alebo na privolanie pomoci. Môže sa využívať aj na ovládanie činnosti rôznych zariadení (napr. zariadení systému automatizácie alebo kontroly vstupu). Príručka sa týka tlačidla s verziou elektroniky 1.2.


### Doska elektroniky

Doska elektroniky je zobrazená na obrázku 1.

- ① tlačidlo.
- ② sabotážny kontakt reagujúci na otvorenie krytu.
- ③ otvor na skrutku.
- ④ svorky:
  - TMP** - sabotážny výstup (NC). Keď je sabotážny kontakt otvorený, je výstup otvorený.
  - NC** - alarmový výstup (NC). Keď je tlačidlo stlačené, je výstup otvorený.
- ⑤ sabotážny kontakt reagujúci na odtrhnutie tlačidla.

### Montáž

Tlačidlo je určené na montáž do interiérov.

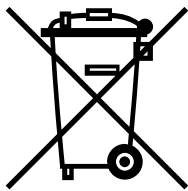
1. Otvoriť kryt tlačidla (obr. 2).
2. Vybrať dosku elektroniky (obr. 3).
3. Do základne vyvŕtať otvory na skrutky (obr. 4) a kábel (obr. 5). Odporúča sa, aby bola základňa uchytená pomocou troch skrutiek. Počas montáže treba zohľadniť montážny otvor v prvku sabotážnej ochrany, ktorý je na obrázku 4 označený symbolom .
4. Cez vykonaný otvor pretiahnuť kábel.
5. Pomocou hmoždiniek a skrutiek pripevniť základňu na potrebné miesto. Ak je potrebné použitie hmoždiniek, treba vybrať hmoždinky zodpovedajúce materiálu miesta uchytenia (iné do betónu alebo tehly, iné do sadrokartónu a pod.).
6. Uchytiť dosku elektroniky.
7. Na zodpovedajúce svorky pripojiť vodiče.
8. Zatvoriť kryt tlačidla. Značky nachádzajúce sa na základni a kryte tlačidla uľahčujú zatváranie krytu (obr. 6).
9. Skontrolovať, či stlačenie tlačidla spustí alarm.

### Technické informácie

Výstupy

alarmový (NC) .....	100 mA / 24 V DC
sabotáže (NC) .....	10 mA / 24 V DC
Trieda prostredia podľa EN 50130-5.....	II
Rozsah pracovnej teploty.....	-10°C...+55°C
Maximálna vlhkosť ovzdušia .....	93±3%
Rozmery.....	ø97 x 29 mm
Hmotnosť .....	58 g

Vyhlásenie o zhode je dostupné na stránke [www.satel.eu/ce](http://www.satel.eu/ce)



## PL

Po zakończeniu eksploatacji urządzenia, nie wolno go wyrzucać razem z innymi odpadami z gospodarstwa domowego. Zużyty sprzęt elektroniczny należy przekazać do wyznaczonego punktu zbiórki. Informacje o najbliższym punkcie zbiórki można uzyskać u władz lokalnych. Odpowiednia utylizacja urządzenia pozwala chronić środowisko i zasoby naturalne. Nieprawidłowa utylizacja urządzenia zagrożona jest karami.

## EN

When no longer in use, this device may not be discarded with household waste. Electronic equipment should be delivered to a specialized waste collection center. For information on the nearest waste collection center, please contact your local authorities. Help to protect the environment and natural resources by sustainable recycling of this device. Improper disposal of electronic waste is subject to fines.