

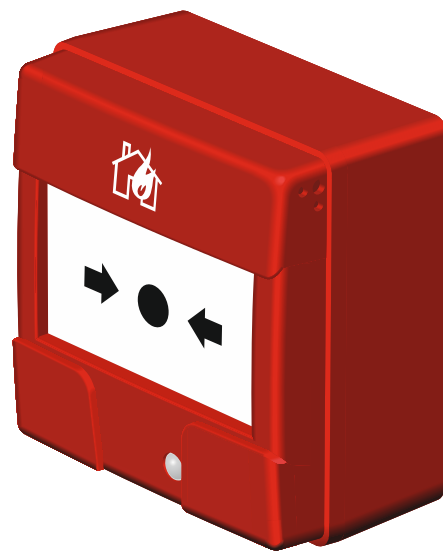


Adressierbarer Handfeuermelder
für Außenbereich

ROP-401/EU

Firmwareversion 1.00

DE



rop-401_de 01/23

Satel®

SATEL sp. z o.o. • ul. Budowlanych 66 • 80-298 Gdańsk • POLEN
Tel. +48 58 320 94 00
www.satel.pl

WICHTIG

Das Gerät soll durch qualifiziertes Fachpersonal installiert werden.

Bevor Sie zur Installation übergehen, lesen Sie bitte sorgfältig diese Anleitung, um eventuelle Fehler und dadurch eine fehlerhafte Funktion oder Beschädigungen an der Anlage zu vermeiden.

Alle elektrischen Anschlüsse sind bei abgeschalteter Stromversorgung auszuführen.

Eingriffe in die Konstruktion, eigenmächtige Reparaturen oder Änderungen, die vom Hersteller nicht erlaubt sind, lassen die Garantie entfallen.

In der Anleitung finden Sie folgende Symbole:



- Hinweis,



- Warnung.

Diese Anleitung bezieht sich auf den adressierbaren Handfeuermelder ROP-401/EU für den Außenbereich.

Der Handfeuermelder ROP-401 ermöglicht manuelle Alarmauslösung bei einer Branderkennung. Der Handmelder ist für den Betrieb in der Melderlinie der adressierbaren Brandmelderzentrale ACSP-402 vorgesehen.

1. Eigenschaften

- Wiederverwendbare Kunststoffscheibe.
- Schlüssel ermöglicht:
 - Testen,
 - Rückstellung.
- LED zur optischen Signalisierung.
- Bidirektionaler Kurzschlussisolator.
- Stromversorgung aus der Melderlinie.
- Montagegehäuse im Lieferumfang.
- Optionale Schutzklappe zum Schutz vor unbeabsichtigter Auslösung: ROP-FLAP.

2. Funktionsbeschreibung

Aktivierung des Handfeuermelders

Drücken Sie fest auf die Scheibe, um den Handfeuermelder zu aktivieren. Die Scheibe wird bewegt und der Schalter wird geöffnet. Wenn die Scheibe verschoben ist, ist deren gelbes Fragment sichtbar. Nach der Aktivierung des Handfeuermelders beginnt die LED rot zu blinken.



Wenn die Schutzklappe ROP-FLAP auf dem Handfeuermelder montiert ist, heben Sie die Klappe an, bevor Sie auf die Scheibe drücken.

Rückstellen des Handfeuermelders

Verwenden Sie den Schlüssel, um den Handfeuermelder zurückzustellen. Stecken Sie den Schlüssel in die Öffnung im Unterteil des Handfeuermelders und ziehen Sie ihn dann heraus, um die Scheibe wieder in die korrekte Lage zu bringen (Abb. 1).

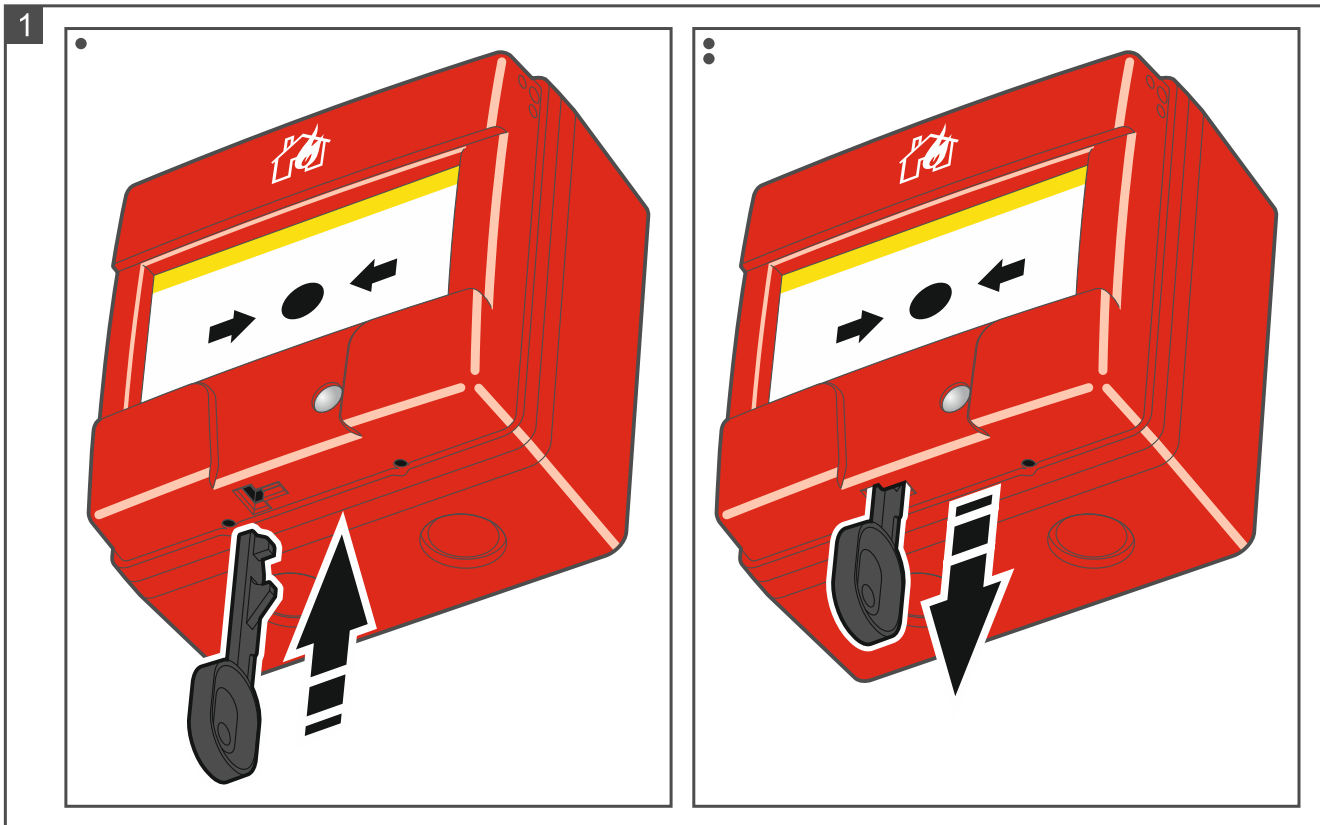
Test des Handfeuermelders

1. Aktivieren Sie die Testfunktion in der Brandmelderzentrale (siehe Anleitung der Zentrale ACSP-402). Die LED im Handfeuermelder wird gelb blinken.
2. Stecken Sie den Schlüssel in die Öffnung im Unterteil des Handfeuermelders. Die Scheibe wird bewegt und der Schalter wird geöffnet. Die LED beginnt abwechselnd rot und gelb zu blinken (die Signalisierung dauert 60 Sekunden).
3. Entfernen Sie den Schlüssel, um den Handfeuermelder zurückzustellen.

LED-Anzeige

Die LED signalisiert:

- Aktivierung des Handfeuermelders – blinkt rot,
- Störung des Handfeuermelders – blinkt gelb,
- Testmodus – blinkt gelb,
- Aktivierung des Handfeuermelders im Testmodus – blinkt abwechselnd rot und gelb.



3. Installation

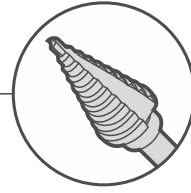
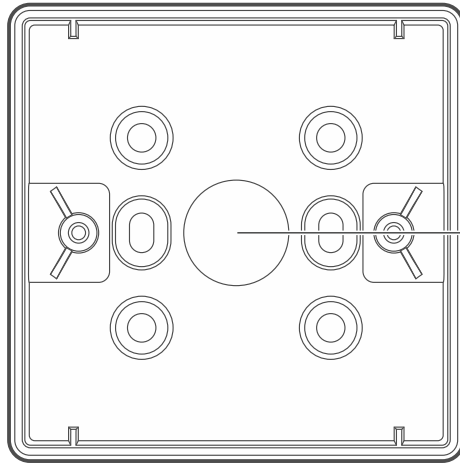
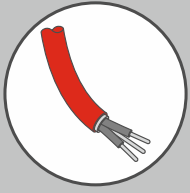


Alle elektrischen Anschlüsse sind bei abgeschalteter Stromversorgung auszuführen.

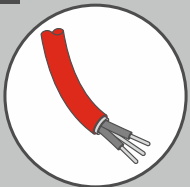
Der Handfeuermelder ROP-401 kann im Außenbereich und in Innenräumen montiert werden, wo Wasserdampf kondensieren kann. Bei der Wahl des Montageortes beachten Sie, dass der Handfeuermelder gut sichtbar und leicht zugänglich sein sollte.

1. Bohren Sie ein Loch/Löcher für die Leitungen im Montagegehäuse. Die Markierungen für die Bohrungen befinden sich am Boden (Abb. 2) und an den Wänden des Montagegehäuses (Abb. 3).
2. Bohren Sie Löcher für Schrauben im Montagegehäuse (Abb. 4) oder schrauben Sie die Halterungen an das Montagegehäuse (Abb. 5).
3. Halten Sie das Montagegehäuse an die Wand und markieren Sie die Position der Löcher für Schrauben.
4. Bohren Sie Löcher für Montagedübel.
5. Wenn Sie Löcher für die Leitungen an den Wänden des Montagegehäuses machen, verwenden Sie Kabelverschraubungen (empfohlene Kabelverschraubung: PG-9).
6. Führen Sie die Kabel in das Gehäuse ein.
7. Mit Dübeln und Schrauben befestigen Sie das Montagegehäuse an der Wand. Die Dübel sollen an die Montagefläche entsprechend angepasst werden (andere für Beton oder Ziegel, andere für Gips usw.). Falls Löcher für die Leitungen und/oder Montagedübel im Boden des Montagegehäuses gebohrt wurden, dichten Sie diese mit Silikon ab.
8. Nehmen Sie den Deckel des Handmelders ab (Abb. 6).

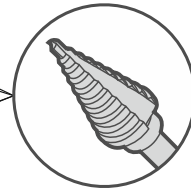
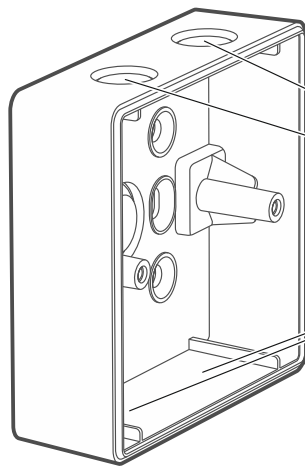
2



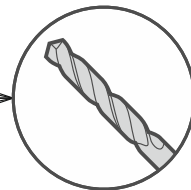
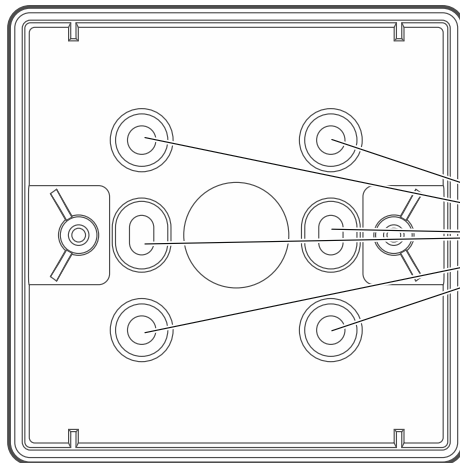
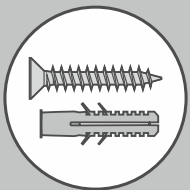
3

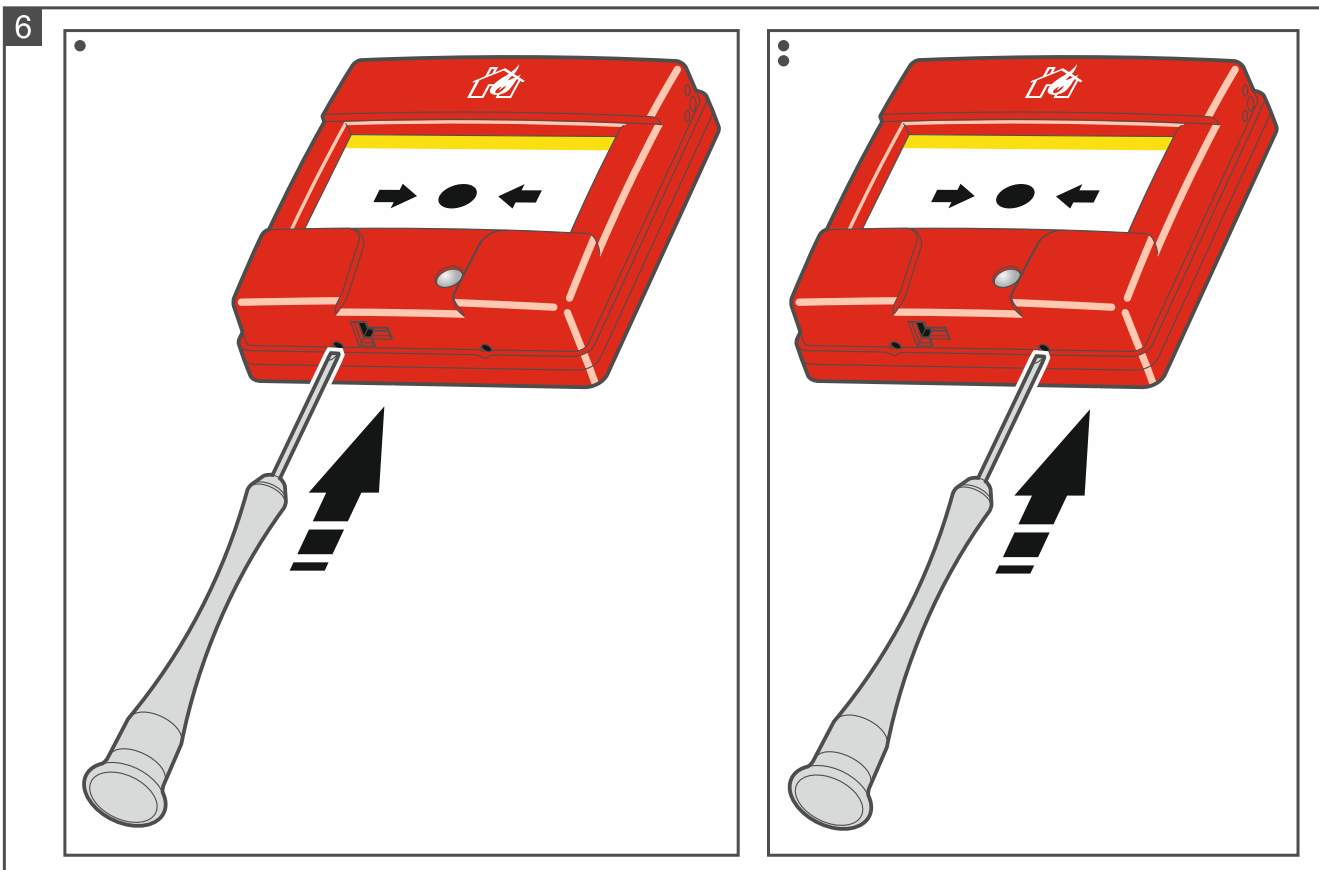
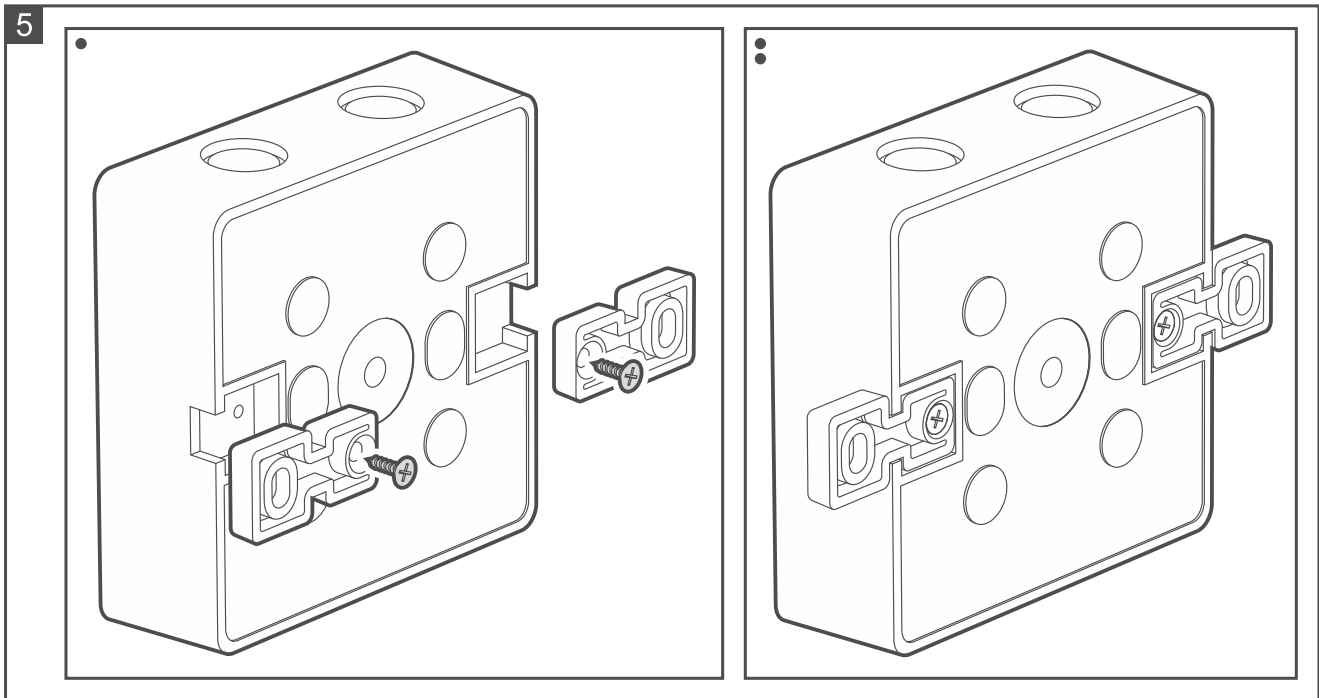


PG-9

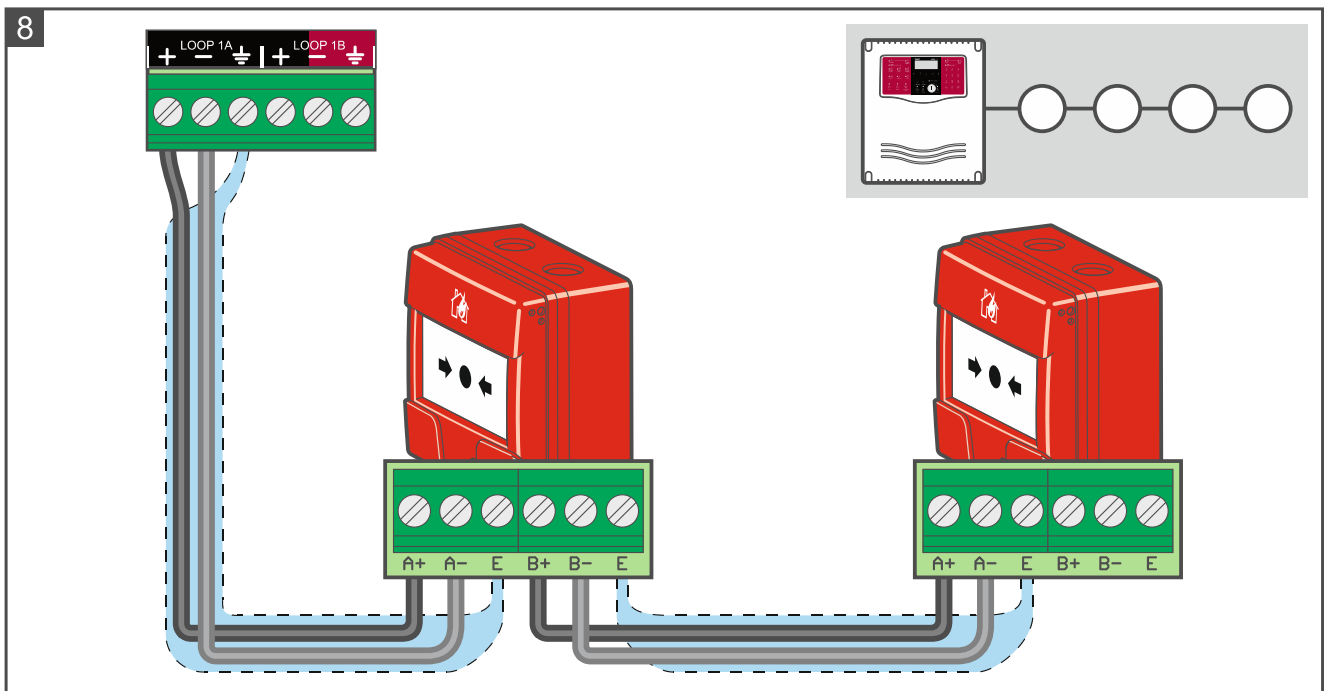
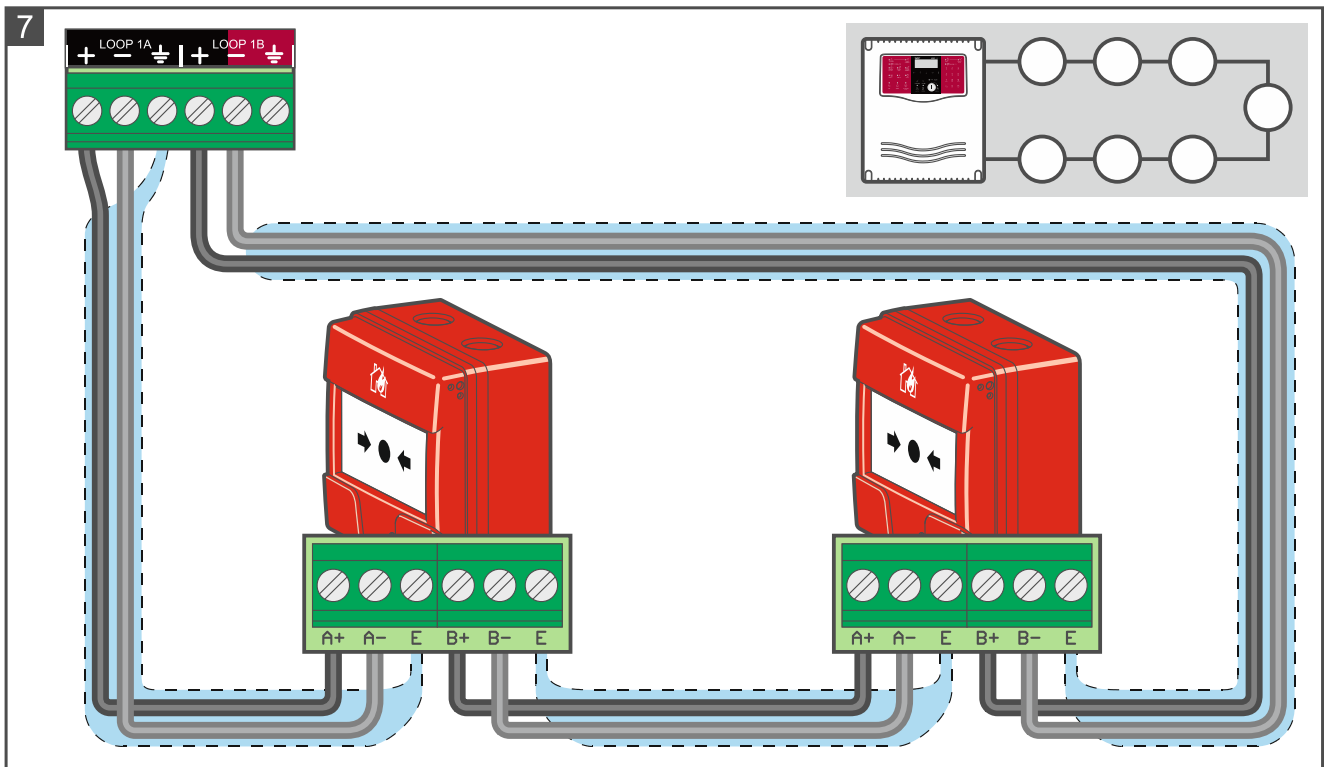


4

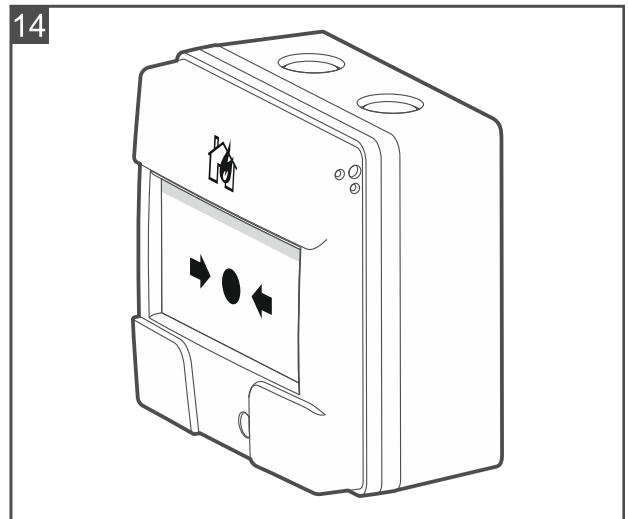
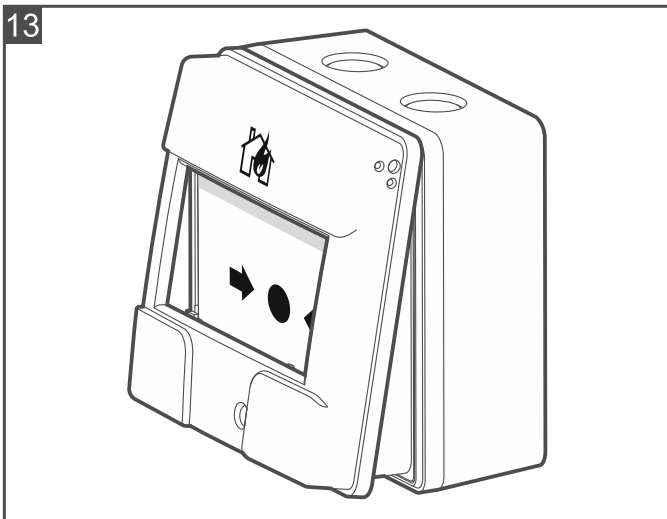
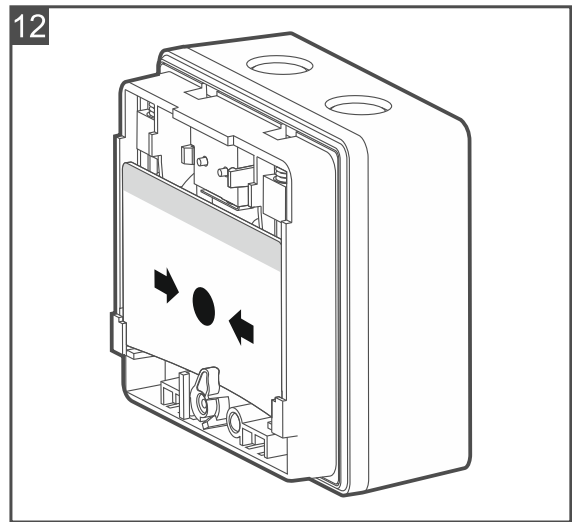
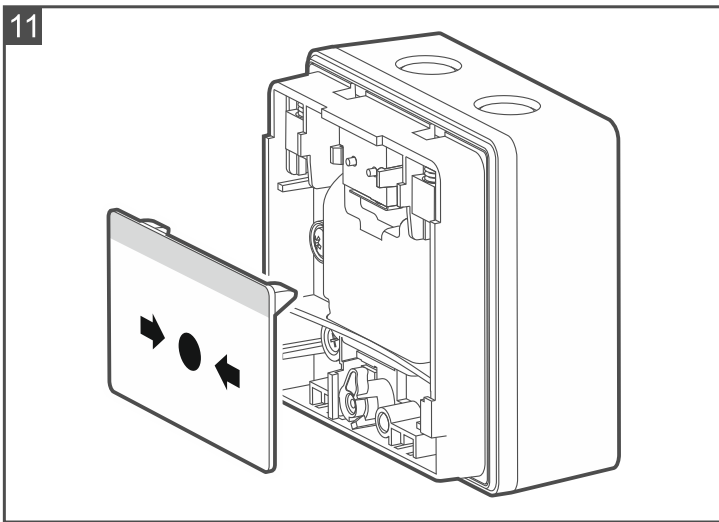
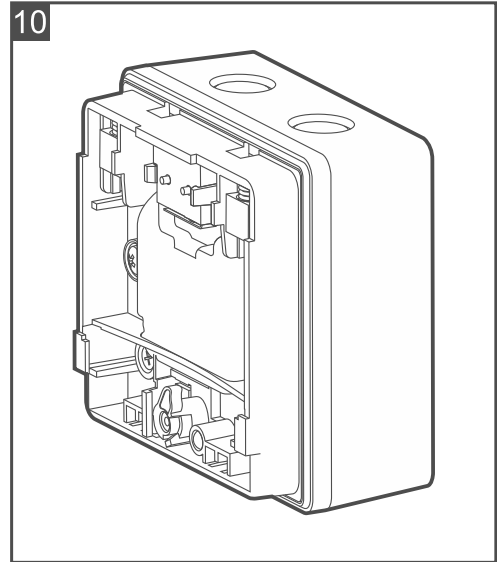
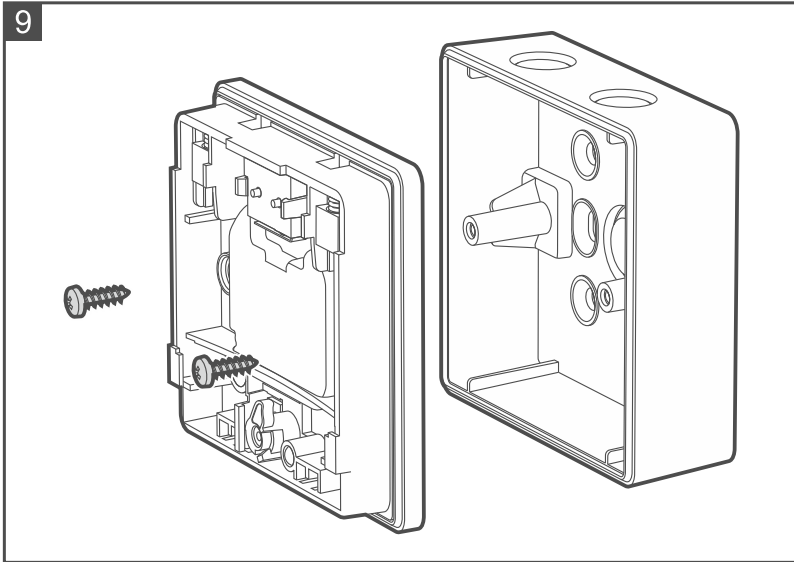


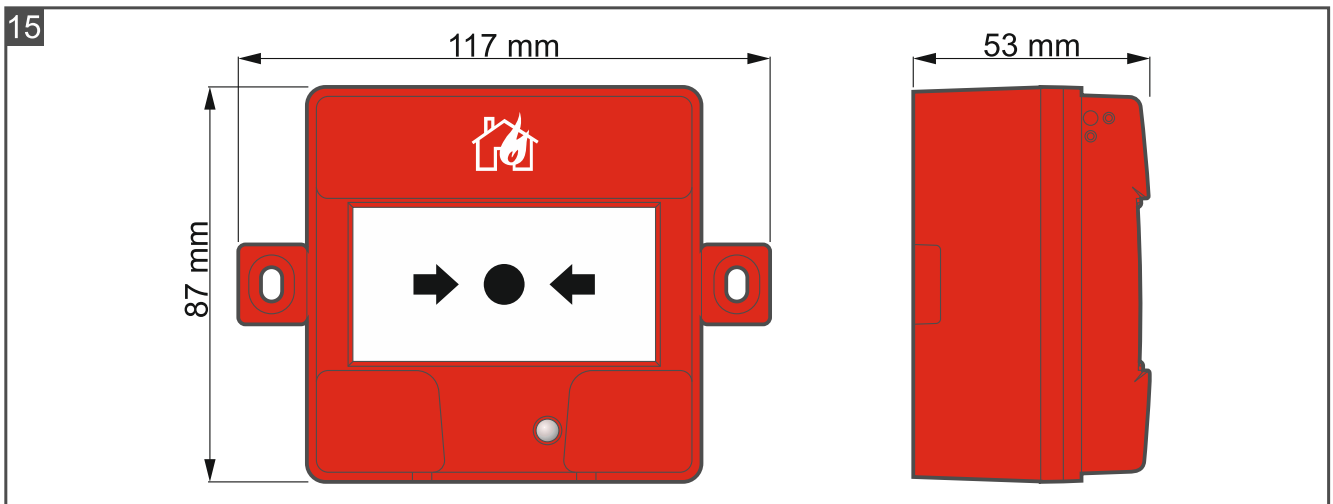


9. Schließen Sie die Leitungen der Melderlinie an den Handfeuermelder an (Abb. 7 – Ringleitung (Loop); Abb. 8 – Stichleitung). An die Klemmen A+ und A- schließen Sie die Leitungen von der Zentrale / einem anderen Gerät an. An die Klemmen B+ und B- schließen Sie die Leitungen zum anderen Gerät / Zentrale an. Im Falle einer Stichleitung, wenn der Handfeuermelder das letzte Gerät ist, das an die Leitung angeschlossen ist, schließen Sie keine Leiter an die Klemmen B+ und B- (Abb. 8). Schließen Sie die Kabelschirme an die Klemmen E / $\frac{\perp}{\perp}$ an.



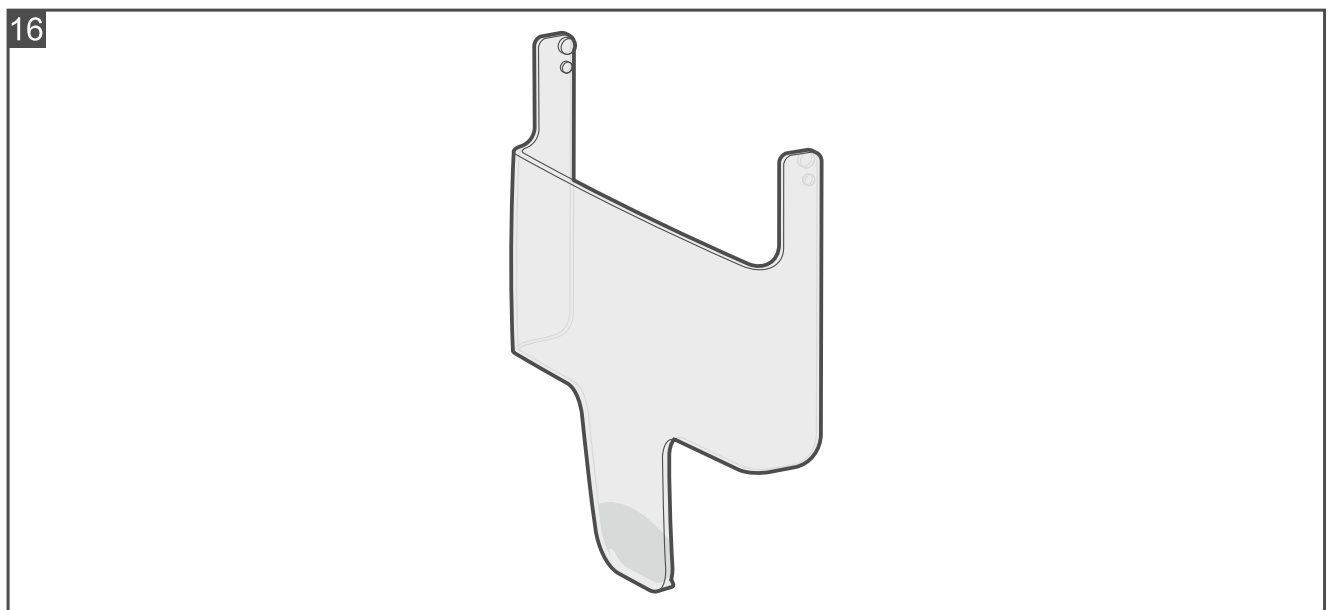
10. Mit den Schrauben fixieren Sie den Handfeuermelder an das Montagegehäuse (Abb. 9-10).
11. Legen Sie die Scheibe ein (Abb. 11-12).
12. Setzen Sie den Deckel wieder auf (Abb. 13-14).
13. Stecken Sie den Schlüssel in die Öffnung im Unterteil des Handfeuermelders und ziehen Sie ihn dann wieder heraus, um die Scheibe in die korrekte Lage zu bringen (Abb. 1).





4. ROP-FLAP

Auf dem Handfeuermelder können Sie eine transparente Schutzklappe montieren, die vor versehentlichem Auslösen schützt: ROP-FLAP (Abb. 16). Die Schutzklappe ist separat zu erwerben.



5. Wartung

Die Elemente des Brandmeldesystems müssen regelmäßig gewartet werden. Der Handfeuermelder ROP-401 benötigt regelmäßige Wartungs- und Instandhaltungsarbeiten, die mindestens alle 6 Monaten durchgeführt werden sollen. Bei den Räumen mit schwierigen Betriebsbedingungen (z. B. Staub, Korrosionsgefahr, usw.) sollen die periodischen Prüfungen häufiger durchgeführt werden.

Im Rahmen der Wartungsarbeiten führen Sie in der Zentrale einen Test aus und aktivieren Sie den Handfeuermelder. Die Beschreibung der Testdurchführung finden Sie in den Anleitungen der Zentrale ACSP-402. Der Start des Tests und die Testaktivierung der Geräte werden im Ereignisspeicher der Zentrale registriert. Vergewissern Sie sich während des Tests, ob sich der Standort des Gerätes nicht geändert hat (z. B. zwei Geräte miteinander vertauscht wurden). Um den Handfeuermelder zu aktivieren, stecken Sie den Schlüssel in die Öffnung im Unterteil des Melders (Abb. 1).

6. Technische Daten

Spannungsversorgung.....	18...26 V DC
Ruhestromaufnahme	0,17 mA
Stromaufnahme im Alarmmodus.....	0,45 mA
Betriebstemperaturbereich.....	-25°C...+70°C
Max. Feuchtigkeit.....	95%
Schutzart.....	IP66
Abmessungen	ohne Halter 87 x 87 x 53 mm
	mit Haltern..... 117 x 87 x 53 mm
Gewicht.....	180 g

Der Handfeuermelder vom Typ ROP-401/EU erfüllt die grundlegenden Anforderungen der Verordnungen und Richtlinien der Europäischen Union:

CPR 305/2011 Verordnung (EU) des Europäischen Parlaments und des Rates vom 9. März 2011 zur Festlegung harmonisierter Bedingungen für die Vermarktung von Bauprodukten und zur Aufhebung der Richtlinie 89/106/EWG des Rates;

EMC Richtlinie 2014/30/EU über die elektromagnetische Verträglichkeit;

LVD Richtlinie 2014/35/EU über Niederspannung.

Die Zertifizierungsstelle CNBOP-PIB in Józefów erstellte für den Handfeuermelder vom Typ ROP-401/EU das Zertifikat der Leistungsbeständigkeit des Bauprodukts **1438-CPR-0887**. Das Zertifikat bestätigt die Übereinstimmung mit den Anforderungen der Normen EN 54 11:2001+A1:2005, EN 54-17:2005 + AC:2007.

Das Zertifikat und die Leistungserklärung können Sie von unserer Website **www.satel.pl** herunterladen.

Der Handfeuermelder vom Typ ROP-401/EU erhielt von CNBOP-PIB in Józefów die Zulassungsbescheinigung **Nr. 4848/2023**.

Die Zulassungsbescheinigung können Sie von unserer Website **www.satel.pl** herunterladen.



SATEL Sp. z o.o. • ul. Budowlanych 66 • 80-298 Gdańsk • POLEN

1438

1438-CPR-0887

Leistungserklärung DOP/CPR/0887

EN 54 11:2001+A1:2005

Brandsicherheit. Manuelle Alarmauslösung im Brandfall.

Handfeuermelder Typ A

Wesentliche Merkmale – siehe Leistungserklärung DOP/CPR/0887.

Technische Daten – siehe vorliegende Anleitung.