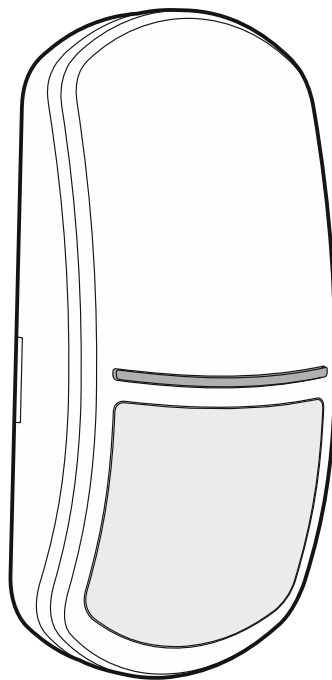


Satel®

SLIM-DUAL

Digitaler Dual-Bewegungsmelder

CE



Firmwareversion 1.00

slim-dual_de 01/20

SATEL sp. z o.o. • ul. Budowlanych 66 • 80-298 Gdańsk • POLEN
Tel. +48 58 320 94 00
www.satel.eu

WICHTIG

Das Gerät soll durch qualifiziertes Fachpersonal installiert werden.

Bevor Sie zur Montage des Gerätes übergehen, lesen Sie bitte sorgfältig die Anleitung.

Eingriffe in die Konstruktion, eigenmächtige Reparaturen oder Änderungen, die vom Hersteller nicht erlaubt sind, lassen die Garantie entfallen.

Das Ziel der Firma SATEL ist ständig die höchste Qualität der Produkte zu gewährleisten, was zu Veränderungen in der technischen Spezifikation und der Software führt. Aktuelle Informationen über die eingeführten Änderungen sind auf unserer Webseite <http://www.satel.eu> zu finden.

Die Konformitätserklärung ist unter der Adresse www.satel.eu/ce zu finden.

In der Anleitung finden Sie folgende Symbole:



- Hinweis;



- Warnung.

INHALTSVERZEICHNIS

1.	Eigenschaften	2
2.	Beschreibung.....	2
	Kontrollfunktionen	2
	LED zur Signalisierung	2
3.	Elektronikplatine	3
4.	Wahl des Montageortes	4
5.	Montage.....	5
6.	Konfiguration der Einstellungen der LED zur Signalisierung	7
7.	Inbetriebnahme und Test der Reichweite	8
8.	Technische Daten.....	9

Der Melder SLIM-DUAL erfasst Bewegungen im geschützten Raum. Die Anleitung bezieht sich auf den Melder mit der Elektronikversion F.

1. Eigenschaften

- Bewegungserfassung durch zwei Sensoren: passiven Infrarotsensor (PIR) und Mikrowellensensor (MW).
- Einstellbare Detektionsempfindlichkeit beider Sensoren.
- Digitaler Algorithmus der Bewegungserfassung.
- Digitale Temperaturkompensation.
- Digitaler Filter für die vom Mikrowellensensor empfangenen Signale, um die Immunität gegen Fehlalarme zu gewährleisten, die durch das Energienetz oder Entladungslampen verursacht werden.
- Weitwinkellinse, speziell für die Melder der Serie SLIM entworfen.
- Möglichkeit, die Linse gegen eine Vorhang- oder Langstreckenlinse auszutauschen.
- Eingebaute Abschlusswiderstände (2EOL: 2 x 1.1 kΩ).
- LED zur Signalisierung.
- Wahl der Farbe zur Alarmsignalisierung durch die LED (4 Farben verfügbar).
- Ein-/Ausschalten der LED per Fernzugriff.
- Überwachung des Bewegungserfassungssystems und der Spannungsversorgung.
- Sabotageschutz vor Öffnung des Gehäuses.

2. Beschreibung

Der Melder wird alarmieren, wenn der Infrarotsensor (PIR) und Mikrowellensensor eine Bewegung innerhalb von weniger als 3 Sekunden erfassen werden.

Kontrollfunktionen

Bei der Beschädigung des Bewegungserfassungssystems oder wenn die Spannung unter 9 V ($\pm 5\%$) für länger als 2 Sekunden fällt, wird der Melder eine Störung melden. Die Störung wird durch Aktivierung des Alarmausgangs und Leuchten der LED signalisiert. Die Störungssignalisierung dauert an, solange die Störung vorliegt.

LED zur Signalisierung

Die LED signalisiert:

- Anlauf – blinkt blau ca. 30 Sekunden lang;
- Bewegungserfassung durch den Mikrowellensensor – leuchtet 3 Sekunden lang (grün);
- Bewegungserfassung durch den PIR-Sensor – leuchtet 3 Sekunden lang (violett);
- Alarm – leuchtet 2 Sekunden lang (voreingestellte Farbe: blau);
- Störung – leuchtet die Störungsdauer lang (die gleiche Leuchtfarbe wie beim Alarm).

Sie können folgende Einstellungen der LED konfigurieren:

- die Farbe zur Signalisierung des Alarms / der Störung wählen;
- die Signalisierung der Bewegungserfassung durch die Sensoren MW und PIR ein-/ausschalten.

Detaillierte Informationen finden Sie im Kapitel „Konfiguration der Einstellungen der LED zur Signalisierung“.

Einschalten der LED mithilfe der Steckbrücke

Wenn Sie die Steckbrücke auf die Pins LED aufsetzen, wird die LED eingeschaltet, d.h. sie signalisiert die oben beschriebenen Ereignisse (das Ein-/Ausschalten der LED per Fernzugriff ist unmöglich). Wenn Sie keine Steckbrücke aufsetzen, wird die LED ausgeschaltet, es wird jedoch möglich, die LED per Fernzugriff ein-/auszuschalten.

Ein-/Ausschalten der LED per Fernzugriff

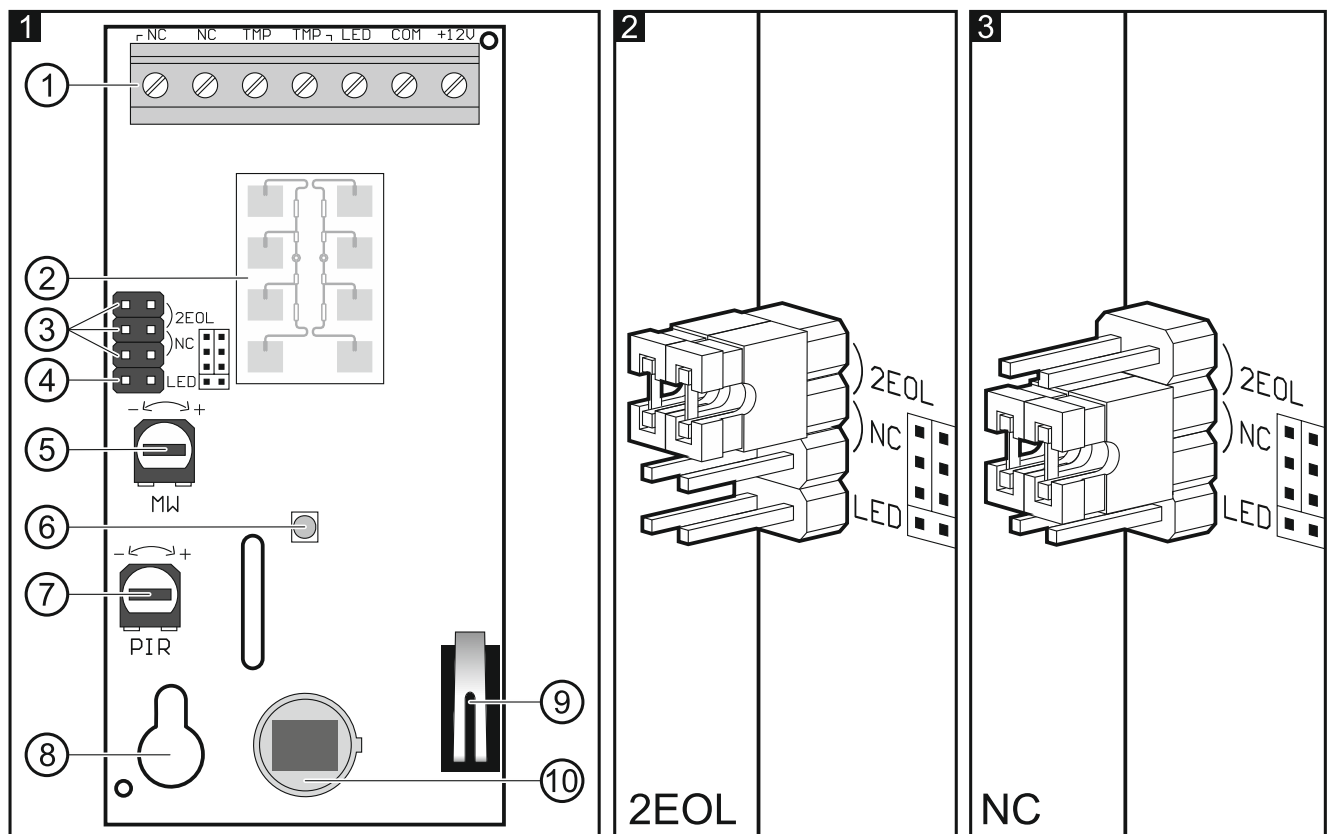
Die Fernsteuerung der LED ermöglicht die Klemme LED. Die LED ist eingeschaltet, wenn an die Klemme die Masse angeschlossen ist. Die LED ist ausgeschaltet, wenn die Klemme von der Masse getrennt ist.

Wenn der Melder im Alarmsystem INTEGRA / INTEGRA Plus betrieben wird, können Sie an die Klemme den OC-Ausgang der Zentrale anschließen, welcher z.B. als „Anzeige für Linientest“ oder „Bistabiler Kontakt“ programmiert ist.

3. Elektronikplatine



Berühren Sie nicht das Pyroelement, um Verschmutzungen zu vermeiden.



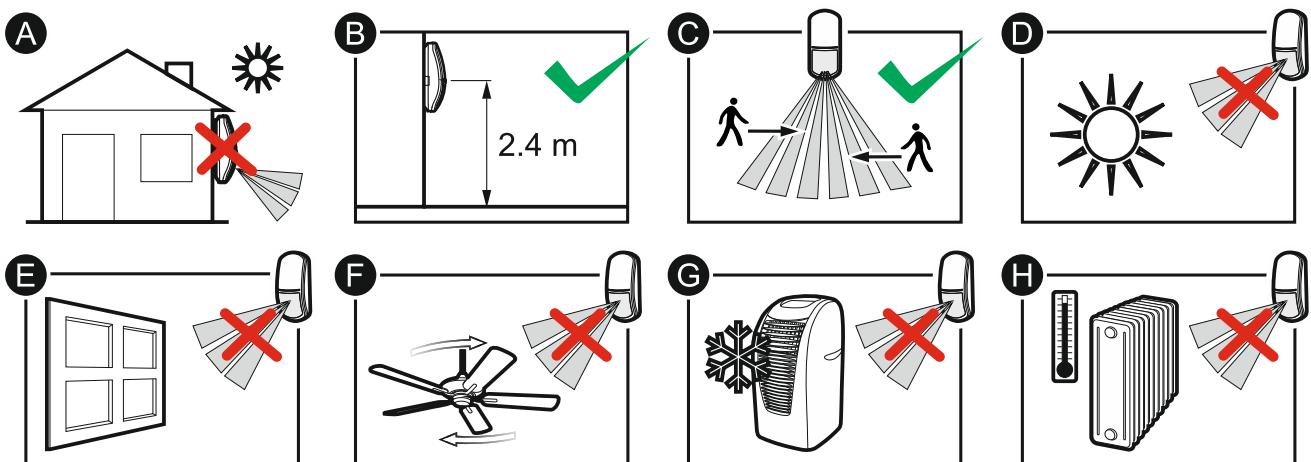
① Klemmen:

- NC** - Alarmausgang (NC-Relais);
- TMP** - Sabotageausgang (NC);
- LED** - Ein-/Ausschalten der LED zur Signalisierung;
- COM** - Masse;
- 12V** - Stromversorgungsanschluss.

② Mikrowellensensor.

- ③ Pins zur Konfiguration der Ausgänge des Melders. Die verfügbaren Einstellungen sind in folgenden Abbildungen veranschaulicht:
 - 2 – die integrierten Widerstände werden verwendet – verbinden Sie die Ausgänge des Melders wie in der Abbildung 10.
 - 3 – die integrierten Widerstände werden nicht verwendet – verbinden Sie die Ausgänge des Melders wie in der Abbildung 9.
- ④ Pins zur Ein-/Ausschaltung der LED zur Signalisierung.
- ⑤ Potentiometer zur Einstellung der Empfindlichkeit des MW-Sensors.
- ⑥ LED zur Signalisierung.
- ⑦ Potentiometer zur Einstellung der Empfindlichkeit des PIR-Sensors.
- ⑧ Montageöffnung.
- ⑨ Sabotagekontakt.
- ⑩ PIR-Sensor (zweifaches Pyroelement).

4. Wahl des Montageortes



- Installieren Sie den Melder nicht im Außenbereich (A).
- Installieren Sie den Melder in der empfohlenen Höhe (B). Der in der empfohlenen Höhe montierte Melder erfüllt die Anforderungen der Norm EN 50131-2-4 für Grade 2.



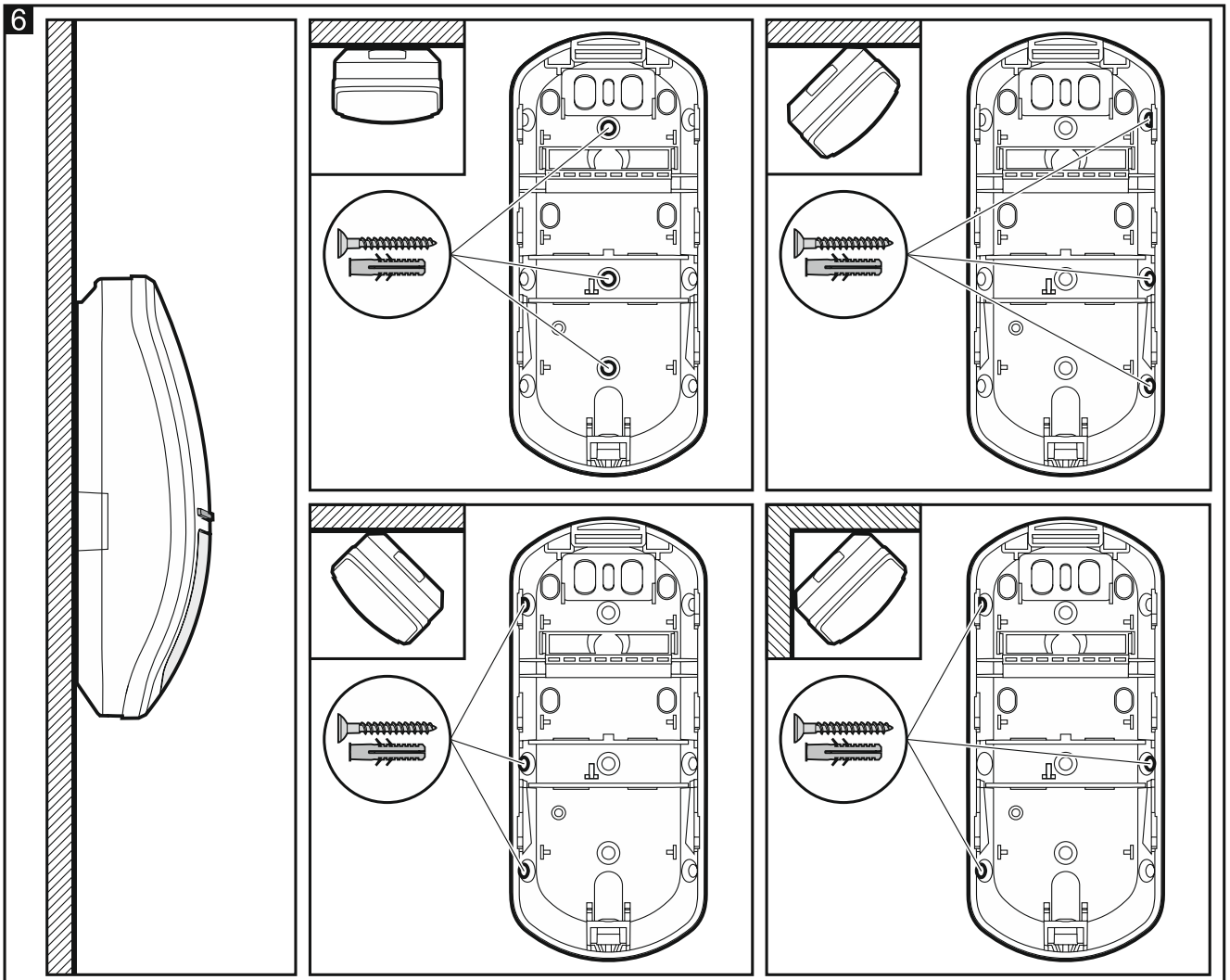
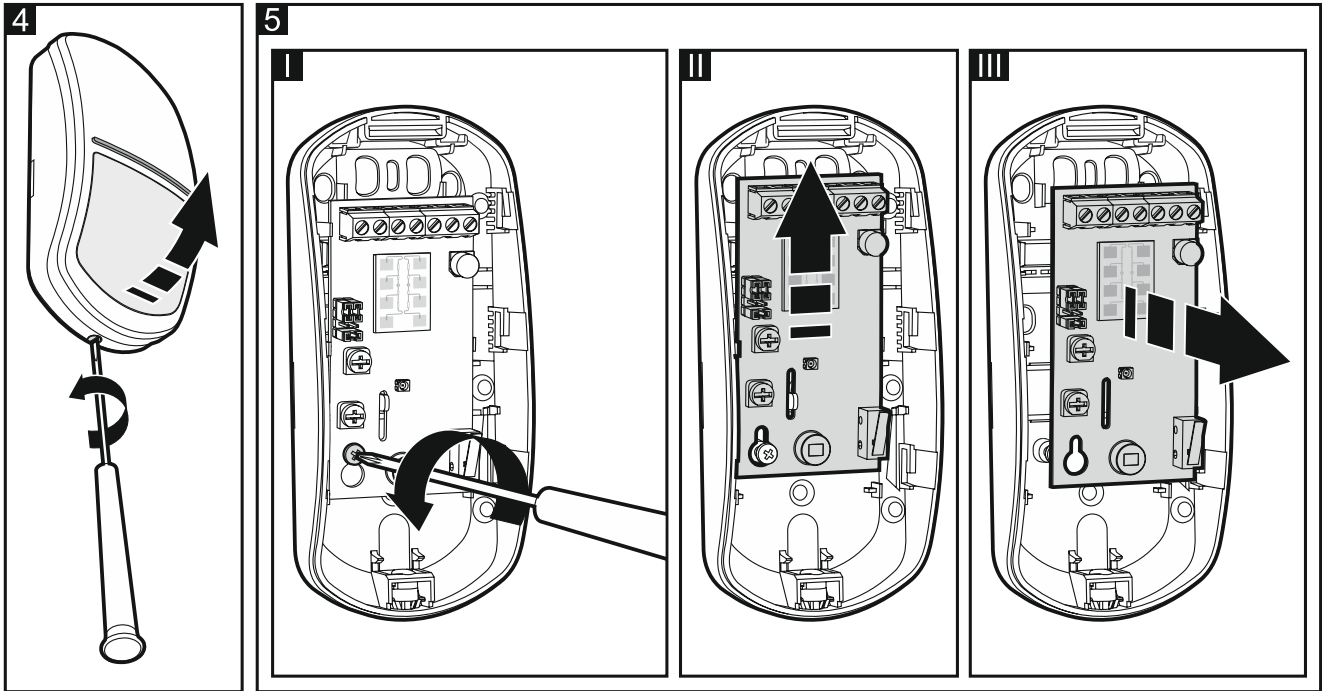
Falls Sie den Melder in einer anderen als in der empfohlenen Höhe montieren (zulässige Montagehöhe: bis 4 m), testen Sie den Erfassungsbereich des Melders. Es kann sich erweisen, dass Sie den Melder auf einer Halterung montieren und ihn neigen müssen, um einen optimalen Erfassungsbereich zu erzielen.

- Bei der Wahl des Montageortes ist zu beachten, dass die besten Betriebsbedingungen dann sind, wenn die erwartete Bewegung des Eindringlings senkrecht zur Abstrahlrichtung des Melders erfolgt (C).
- Installieren Sie den Melder nicht an Orten, wo er direkter Sonnenstrahlung (D) oder von anderen Objekten reflektiertem Licht (E) ausgesetzt ist.
- Richten Sie den Melder weder auf Ventilatoren (F) noch auf Klimaanlage (G) oder Geräte, die Wärme emittieren (H).

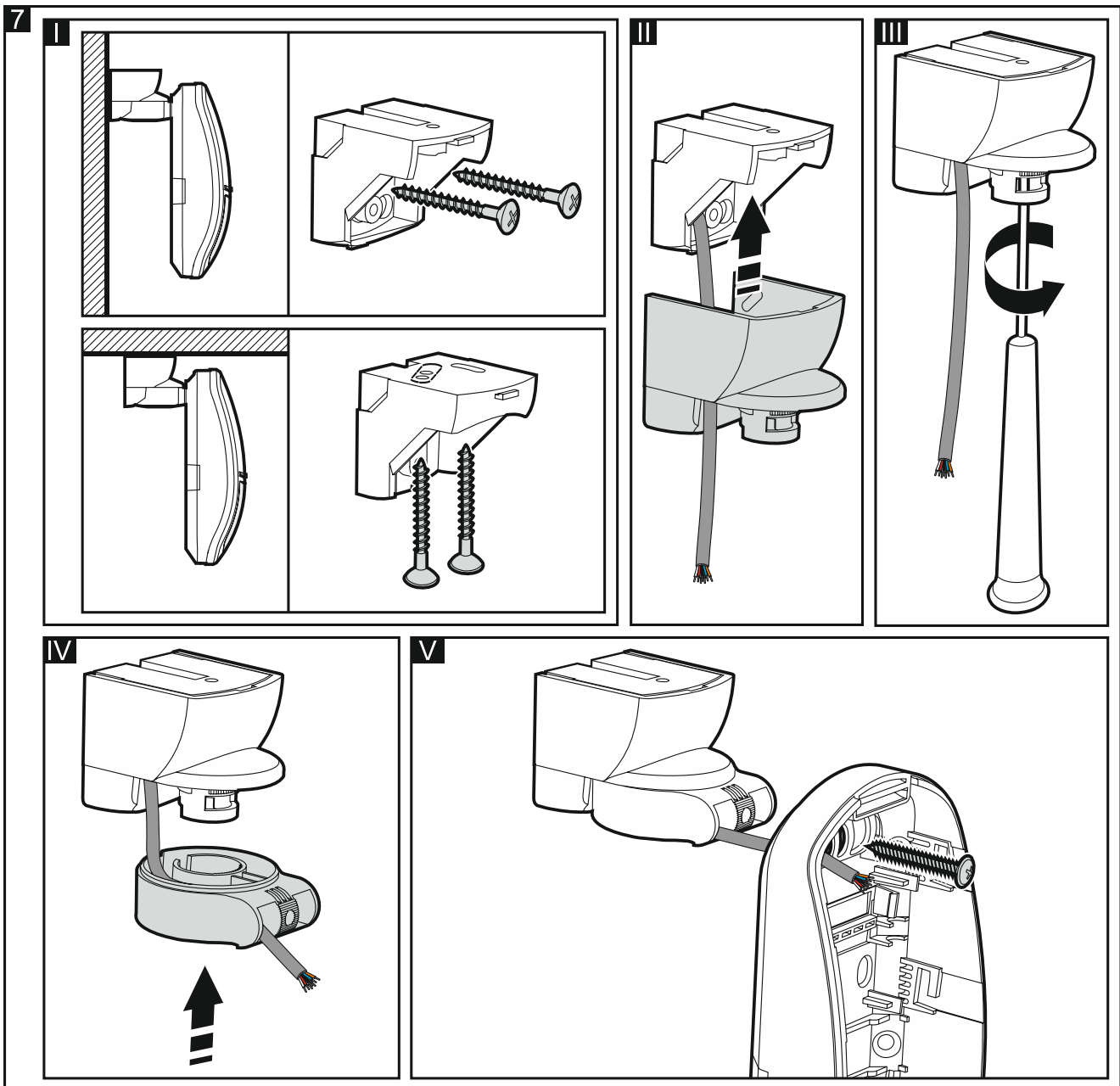
5. Montage

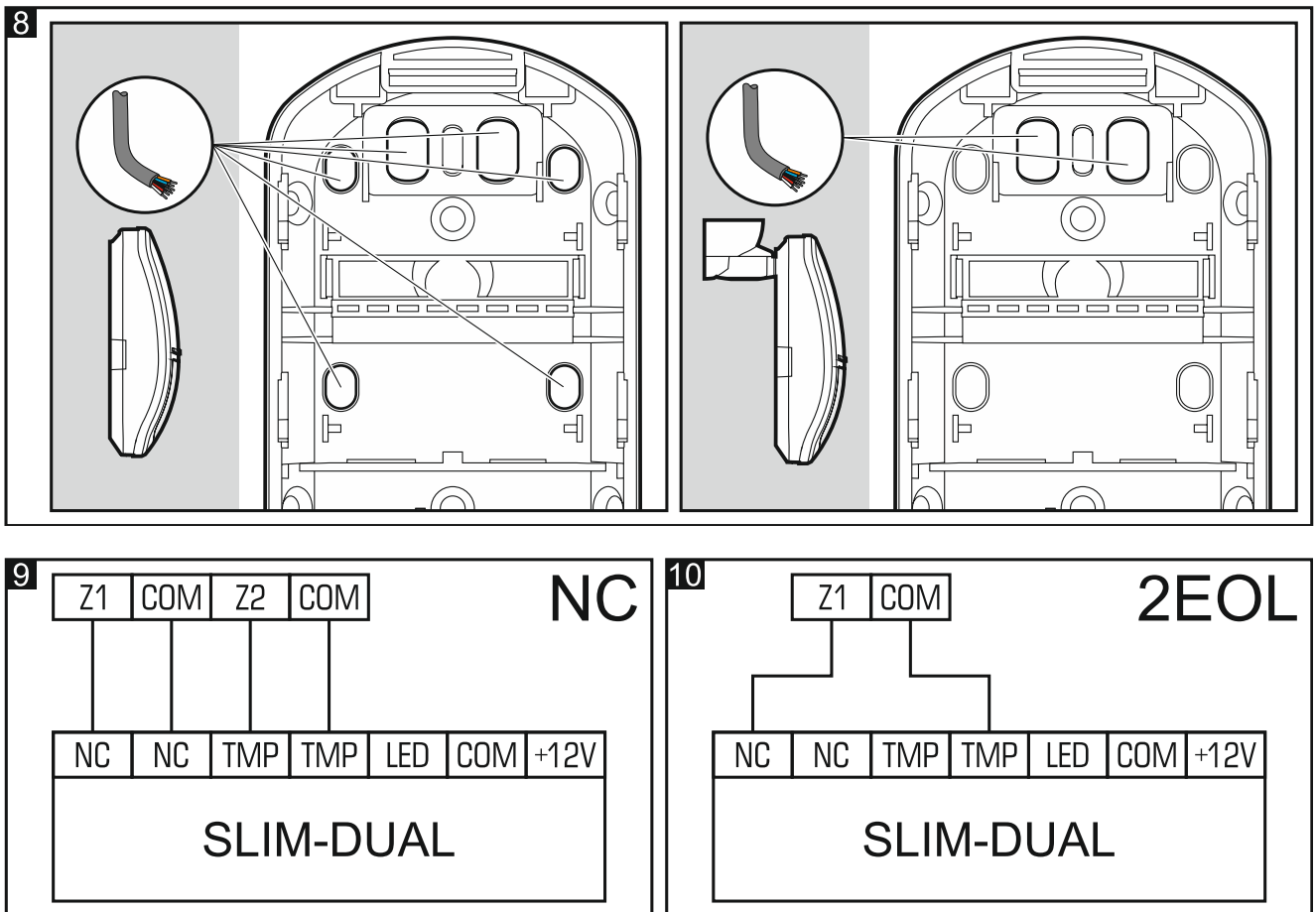


Alle elektrischen Anschlüsse sind bei abgeschalteter Stromversorgung auszuführen.



1. Öffnen Sie das Gehäuse (Abb. 4).
2. Nehmen Sie die Elektronikplatine heraus (Abb. 5).
3. Machen Sie Löcher für Schrauben (Abb. 6 oder 7) und Kabel im Gehäuseunterteil.
4. Führen Sie das Kabel durch das Loch. Falls der Melder an der Halterung montiert werden soll, führen Sie das Kabel durch das Loch, wie es in der Abbildung 7 gezeigt ist. Die Halterung BRACKET D ist im SATEL-Angebot erhältlich.
5. Befestigen Sie das Gehäuseunterteil an der Wand (Abb. 6) oder an der Halterung, die an die Wand oder Decke angeschraubt ist (Abb. 7). Die mitgelieferten Dübel sind für Untergründe wie Beton, Ziegel etc. bestimmt. Im Falle eines anderen Untergrundes (Gips, Styropor) verwenden Sie andere, entsprechend angepasste Dübel.
6. Befestigen Sie die Elektronikplatine.
7. Schließen Sie die Leitungen an entsprechende Klemmen an.





8. Konfigurieren Sie die Einstellungen des Melders.



Konfigurieren Sie zunächst die Einstellungen der LED zur Signalisierung („Konfiguration der Einstellungen der LED zur Signalisierung“). Wenn Sie diese Einstellungen ändern möchten, nachdem Sie die Empfindlichkeit der Sensoren konfiguriert haben, müssen Sie die Empfindlichkeitskonfiguration wiederholen.

9. Schließen Sie das Gehäuse des Melders.

6. Konfiguration der Einstellungen der LED zur Signalisierung

1. Schalten Sie die Stromversorgung des Melders aus (wenn sie eingeschaltet ist).
2. Setzen Sie die Steckbrücke auf die Pins LED auf.
3. Schalten Sie die Stromversorgung des Melders ein. Die LED beginnt blau zu blinken, was den Anlauf des Melders signalisiert.
4. Entfernen Sie innerhalb von 10 Sekunden nach der Einschaltung der Stromversorgung die Steckbrücke von den Pins LED, um den Modus zur Konfiguration der LED zu aktivieren. Die LED beginnt in der Farbe zu blinken, die aktuell mit dem PIR-Potentiometer ausgewählt wurde (diese Farbe muss nicht der Farbe entsprechen, die bisher zur Signalisierung des Alarms / der Störung durch die LED verwendet wurde).
5. Mithilfe des PIR-Potentiometers wählen Sie neue Farbe zur Signalisierung des Alarms / der Störung.
6. Mithilfe des MW-Potentiometers bestimmen Sie, ob die LED die Bewegungserfassung durch die Sensoren MW und PIR signalisieren soll:
 - Minimalposition – Signalisierung ausgeschaltet,
 - Maximalposition – Signalisierung eingeschaltet.

7. Setzen Sie die Steckbrücke auf die Pins LED auf. Die Einstellungen werden gespeichert. Der Modus zur Konfiguration der LED wird beendet.



Falls Sie keine Steckbrücke auf die Pins LED aufsetzen, werden die Änderungen nicht gespeichert, und der Modus zur Konfiguration der LED wird automatisch nach 20 Minuten beendet.

7. Inbetriebnahme und Test der Reichweite

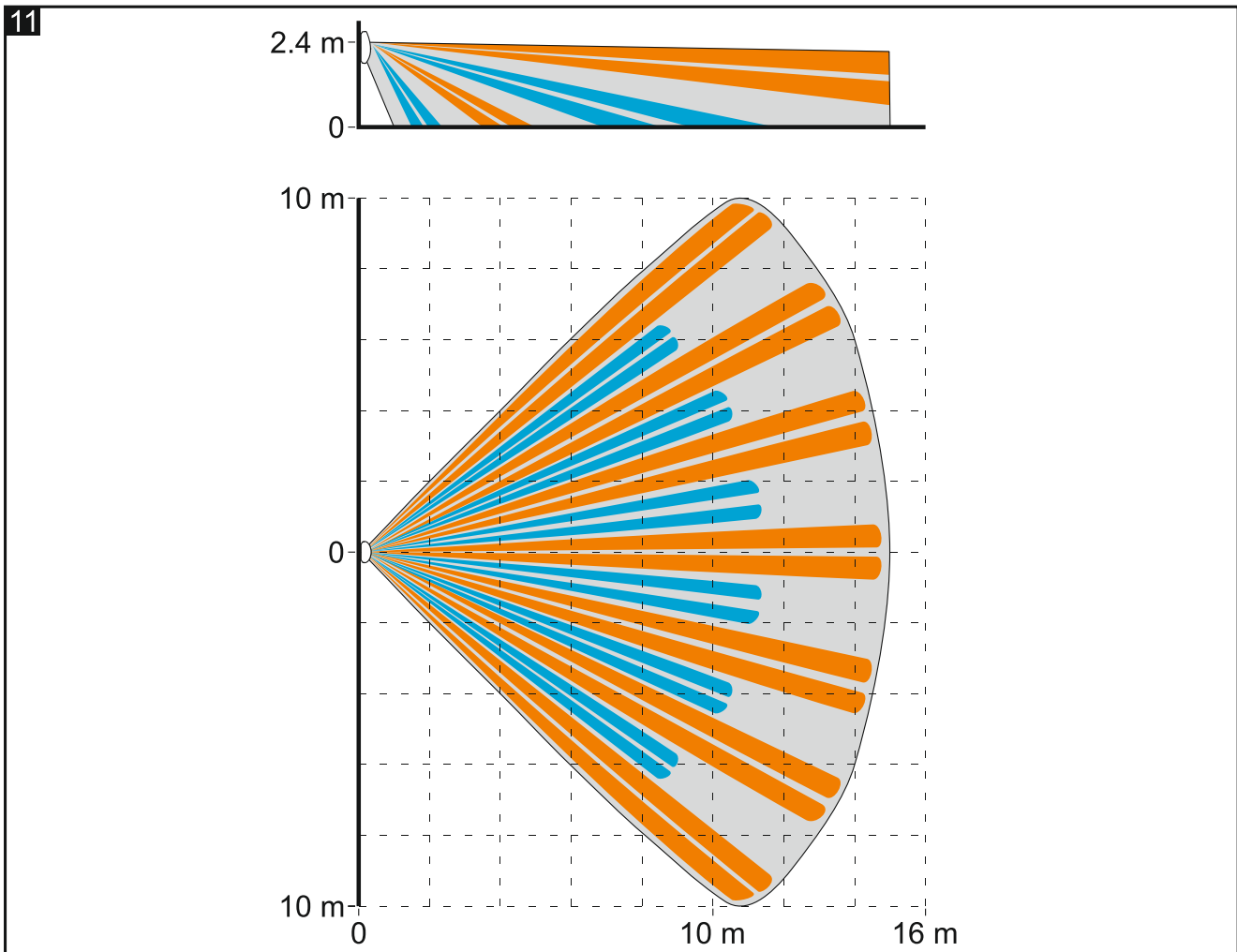


Während des Testens der Reichweite soll die LED eingeschaltet sein (siehe „LED zur Signalisierung“).

- Schalten Sie die Stromversorgung ein. Die LED wird 30 Sekunden lang blau blinken, was den Anlauf des Melders signalisiert.
- Wenn die LED aufhört zu blinken, prüfen Sie, ob das Bewegen im Erfassungsbereich des Melders das Aufleuchten der LED verursacht. Die Abbildung 11 stellt den maximalen Erfassungsbereich des in einer Höhe von 2,4 m montierten Melders dar.



Die Abbildung 11 stellt den Erfassungsbereich des Melders SLIM-DUAL mit der Weitwinkellinse (WD) dar, die in dem Melder werkseitig montiert ist. Sie können eine Abdeckung mit einer anderen Linse verwenden. Im Angebot von SATEL befinden sich Abdeckungen mit der Vorhanglinse (CT) und mit der Langstreckenlinse (LR).



8. Technische Daten

Spannungsversorgung.....	12 V DC \pm 15%
Ruhestromaufnahme	10 mA
Max. Stromaufnahme.....	25 mA
Abschlusswiderstände	2 x 1,1 k Ω
Ausgänge	
Alarmausgang (NC-Relais, ohmsche Last).....	40 mA / 24 V DC
Sabotageausgang (NC)	100 mA / 30 V DC
Relaiskontaktwiderstand (Alarmausgang).....	26 Ω
Mikrowellenfrequenz	24,125 GHz
Erfassbare Bewegungsgeschwindigkeit.....	0,3...3 m/s
Alarmdauer	2 s
Anlaufzeit	30 s
Empfohlene Montagehöhe	2,4 m
Zulässige Montagehöhe.....	bis zu 4 m
Erfassungsbereich (Montage in 2,4 m Höhe).....	15 m x 20 m, 90°
Sicherheitsklasse gem. EN 50131-2-4.....	Grade 2
Erfüllte Normen.....	EN 50131-1, EN 50131-2-4, EN 50130-4, EN 50130-5
Umweltklasse gem. EN 50130-5.....	II
Betriebstemperaturbereich.....	-10°C...+55°C
Max. Feuchtigkeit.....	93 \pm 3%
Abmessungen	62 x 137 x 42 mm
Gewicht.....	101 g

5 Jahre Garantie ab Herstellungsdatum