

SX6-TO

OPTISCHER SCHAUMSENSOR

sx6-to_de 10/14

Der optische Schaumsensor SX6-TO erkennt die Ausschäumung des Signalgebers. Er ist für die Montage im Signalgeber SD-6000 von Satel vorgesehen.

Achtung: Der Sensor SX6-TO kann in den Signalgebern SD-6000 montiert werden, die nach dem 1. August 2014 hergestellt wurden.

1. Elektronikplatine

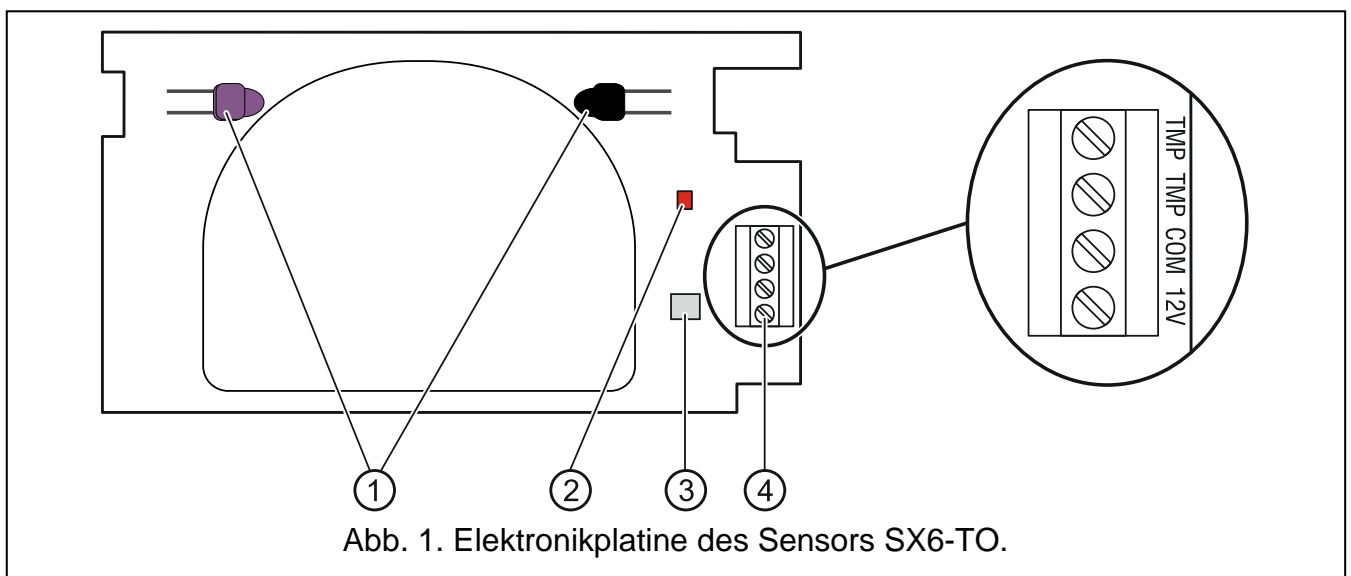


Abb. 1. Elektronikplatine des Sensors SX6-TO.

- ① Dioden: Sende- und Empfängerdiode.
- ② Rote LED-Diode. Leuchtet bei fehlender Kommunikation zwischen der Sende- und Empfängerdiode. Die Diode wird nach 2 Sekunden von der Unterbrechung des Infrarotstrahls aufgeleuchtet, und erlischt gleich nach der Behebung der Störung.
- ③ Relais.
- ④ Klemmen:
 - TMP** - Sabotageausgang (Relaisausgang).
 - COM** - Masse.
 - 12V** - Stromversorgungsseingang.

2. Montage des Sensors



Alle elektrischen Anschlüsse sind bei ausgeschaltetem Stromversorgung durchzuführen.

1. Schieben Sie die Platine SX6-TO in entsprechende Klemmen in der Unterlage des Signalgebers hinein.
2. Schließen Sie die Stromversorgungsleitungen an die Klemmen 12V und COM an.
3. Verbinden Sie die Klemme TMP seriell mit dem Sabotagekontakt des Signalgebers.

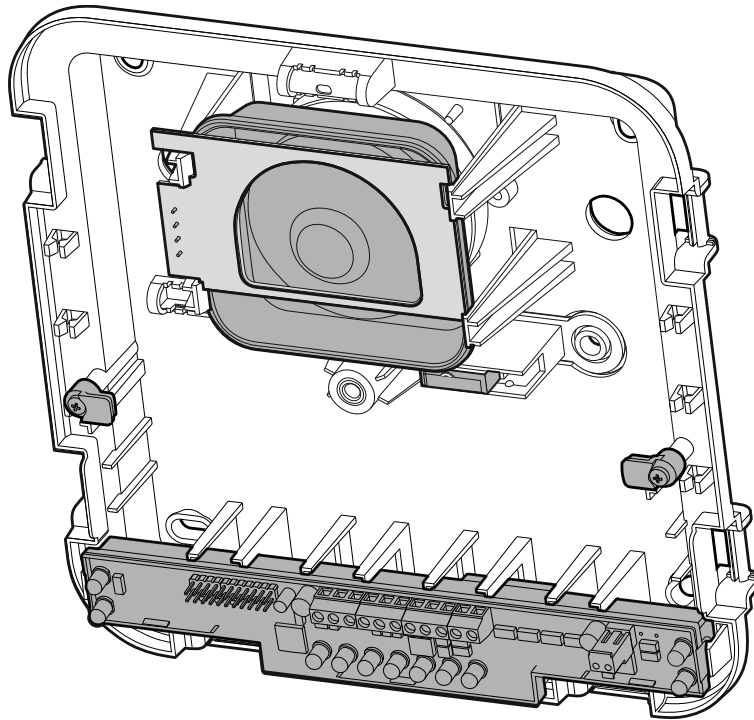


Abb. 2. Montage des Sensors SX6-TO im Gehäuse des Signalgebers SD-6000.

3. Technische Daten

Spannungsversorgung.....	12 V DC \pm 15%
Ruhestromaufnahme	35 mA
Max. Stromaufnahme.....	45 mA
Belastbarkeit des Ausgangs TMP	40 mA / 16 V DC
Umweltklasse nach EN50130-5	III
Betriebstemperaturbereich.....	-25°C ...+55°C
Max. Feuchtigkeit.....	93 \pm 3%
Abmessungen	97x53 mm
Gewicht.....	12 g

Die Konformitätserklärung ist unter der Adresse www.satel.eu/ce zu finden