

La sirena inalámbrica interna ASP-205 está diseñada para operar dentro del sistema inalámbrico bidireccional ABAX. Está soportado por el controlador ACU-100 con versión de programa 1.05 o posterior.

La fuente de luz en la sirena consistuyen dos conjuntos de diodos LED. La señal acústica está generada por medio del transductor piezoeléctrico. La sirena posibilita programar dos modos diferentes de señalización para 2 tipos de alarmas (p.ej. alarma antirrobo y alarma incendio) o disparar independientemente la señalización óptica y acústica. Ocupa 2 posiciones en la lista de dispositivos inalámbricos gestionados por el controlador ACU-100. Está alimentada por una pila lithium CR123A 3 V que asegura aproximadamente 2 años de funcionamiento (a condición de que la duración de señalización mensual no sea superior a 9 minutos).

La caja está fabricada de policarbonato PC LEXAN de alto rendimiento y se caracteriza por una resistencia mecánica excelente. El diseño de la sirena garantiza un alto grado de protección antisabotaje (contra apertura de la caja y retirada de la superficie de montaje).

1. Instalación



Antes del montaje permanente de la sirena, es conveniente comprobar el nivel de la señal recibida por el controlador ACU-100 desde la sirena y, en caso de necesidad, cambiar el sitio de instalación para asegurar el óptimo posicionamiento desde el punto de vista de la comunicación.

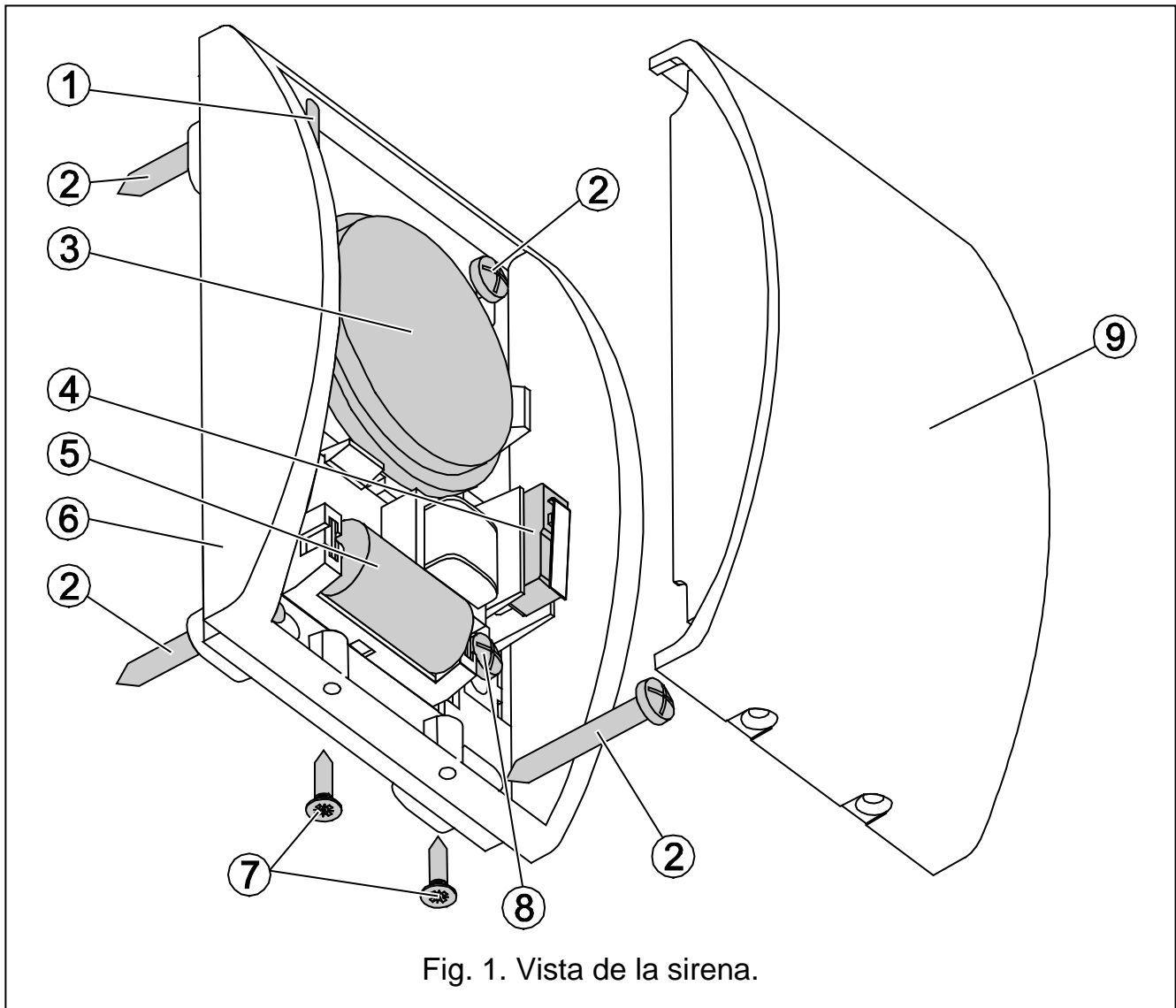
Es preciso instalar la batería justo antes de su registro en el controlador. Si el detector no está registrado o la comunicación con el controlador no está presente, el consumo de energía aumentará, lo que reducirá la vida de la pila.

La sirena ASP-205 puede ser utilizada únicamente en el interior de los establecimientos protegidos.

Para instalar en el sistema ABAX la sirena inalámbrica interna ASP-205 es conveniente:

1. Sacar dos tornillos que sujetan la cubierta de la sirena y abrir la caja.
2. Instalar la pila y añadir la sirena al sistema inalámbrico (ver: manual de instrucciones del controlador ACU-100). La etiqueta con el número de serie de 7 dígitos que introducimos al registrar la sirena en el sistema, se encuentra en el transductor piezoeléctrico.
3. Seleccionar el sitio donde la sirena debe ser instalada. Es preciso montar la sirena en una superficie plana y lo más alto posible. Eso minimizará el riesgo del sabotaje y al mismo tiempo, hará posible obtener un mejor alcance de la comunicación radio y evitar el riesgo de que el módulo de extensión esté cubierto por casualidad por las personas que permanecen en el establecimiento. Es conveniente guardar una poca distancia entre borde superior de la sirena y el techo u otro elemento que está situado encima de la sirena. Falta de tal distancia puede dificultar la extracción de la cubierta o su montaje.

4. Comprobar el nivel de la señal recibida por el controlador desde la sirena, y en caso de necesidad, cambiar el lugar de la instalación.
5. Después de haber seleccionado un lugar que asegura un nivel óptimo de la señal, fijar la pared trasera de la caja a la superficie con tornillos, no debemos aliviar de la autoprotección.
6. Colocar la cubierta de la caja y sujetarla bien con tornillos.
7. Configurar la sirena conforme con los requisitos. La información respecto a la configuración está incluida en el manual de instrucciones del controlador ACU-100.



Leyenda para la figura 1:


- 1 – antena
- 2 – tornillos para fijar la sirena a la superficie
- 3 – transductor piezoeléctrico
- 4 – protección antisabotaje
- 5 – pila
- 6 – base de la caja donde están colocados los conjuntos de diodos LED
- 7 – tornillos que sujetan la cubierta de la caja

8 – tornillo para fijar la protección antisabotaje a la superficie

9 – cubierta de la caja

2. Datos técnicos

Banda de frecuencia operativa.....	868,0 MHz ÷ 868,6 MHz
Alcance de comunicación radio (en espacio abierto)	hasta 500 m
Alimentación	Lithium CR123A 3 V
Vida de la pila	aprox. 2 años
Temperatura operacional	0°C...+55 °C
Dimensiones de la caja	87 x 134 x 37 mm
Masa.....	180 g

DECLARACIÓN DE CONFORMIDAD		CE1471
Producto: ASP-205 – la sirena inalámbrica interna del sistema ABAX	Fabricante: SATEL spółka z o.o. ul. Schuberta 79 80-172 Gdańsk, POLSKA tel. (+48 58) 320-94-00 fax. (+48 58) 320-94-01	
Descripción del producto: La sirena inalámbrica interna destinada a operar junto con el controlador del sistema inalámbrico ABAX, que funciona en la frecuencia operativa 868,0 MHz –868,6 MHz, alimentada por una fuente de litio 3 V. El dispositivo está destinado para ser utilizado en los sistemas de seguridad contra robo e intrusión.		
El producto está realizado conforme con las siguientes directivas de la Unión Europea: R&TTE 1999/5/EC		
Este producto cumple los requisitos de homogenización estándar: R&TTE: ETSI EN 300 220-1: v.1.3.1; ETSI EN 300 220-3: v.1.1.1 EMC: ETSI EN 301 489-1 V1.6.1; ETSI EN 301 489-3 V1.4.1 Seguridad: EN60950		
Unidad capacitada que ha tomado parte en la evaluación de conformidad: Número de registro: 1471		
Gdańsk, Polonia 2005-07-15	Jefe del Departamento de Investigación: Michał Konarski 	
El contenido actual de la declaración de conformidad con la UE junto con los certificados pueden ser descargados de la página Web www.satel.eu		

SATEL sp. z o.o.
ul. Schuberta 79
80-172 Gdansk
POLONIA
tel. + 48 58 320 94 00
info@satel.pl
www.satel.eu