

GRAPHITE Pet

DETECTOR INFRARROJO PASIVO DIGITAL
 INMUNE A ANIMALES DOMÉSTICOS HASTA 15 KG

graphite_pet_es 01/15

El detector GRAPHITE Pet permite detectar un movimiento en el área protegida. El presente manual se aplica al detector con electrónica en versión H (o posterior).

1. Propiedades

- Pirosensor doble.
- Algoritmo numérico de detección de movimiento.
- Inmunidad a animales domésticos hasta 15 kg.
- Compensación digital de temperatura.
- Sensibilidad de detección ajustable.
- Resistencias 2EOL integradas.
- Diodo LED para indicar la alarma.
- Activación/desactivación remota del diodo LED.
- Memoria de alarmas.
- Supervisión de ruta de señal del detector y de tensión de alimentación.
- Protección antisabotaje contra la apertura de la caja.

2. Especificación técnica

Tensión de alimentación nominal	12 V DC \pm 15%
Consumo de corriente en estado de espera	12 mA
Consumo máximo de corriente.....	14 mA
Resistencias EOL	2 x 1,1 k Ω
Capacidad de carga de contactos de relé (resistencia)	40 mA / 16 V DC
Velocidad de movimiento detectable.....	0,3...3 m/s
Duración de señalización de alarma	2 s
Duración de arranque.....	30 s
Altitud de instalación recomendada.....	2,4 m
Clase ambiental según EN50130-5.....	II
Temperatura operacional	-30...+55 °C
Humedad máxima.....	93 \pm 3%
Dimensiones	63 x 96 x 49 mm
Peso.....	76 g

3. Descripción

Después de que el sensor detecte un movimiento en el área protegida, los contactos de relé de alarma se abrirán durante 2 segundos.

Funciones de supervisión

Cuando la tensión descienda por debajo de 9 V (\pm 5%) por el período de tiempo más largo que 2 segundos o cuando se deteriore la ruta de señal del detector, éste indicará una avería. La avería será señalada por la activación del relé de alarma y con el encendido del diodo LED rojo. La señalización de avería continuará mientras dicha avería persista.

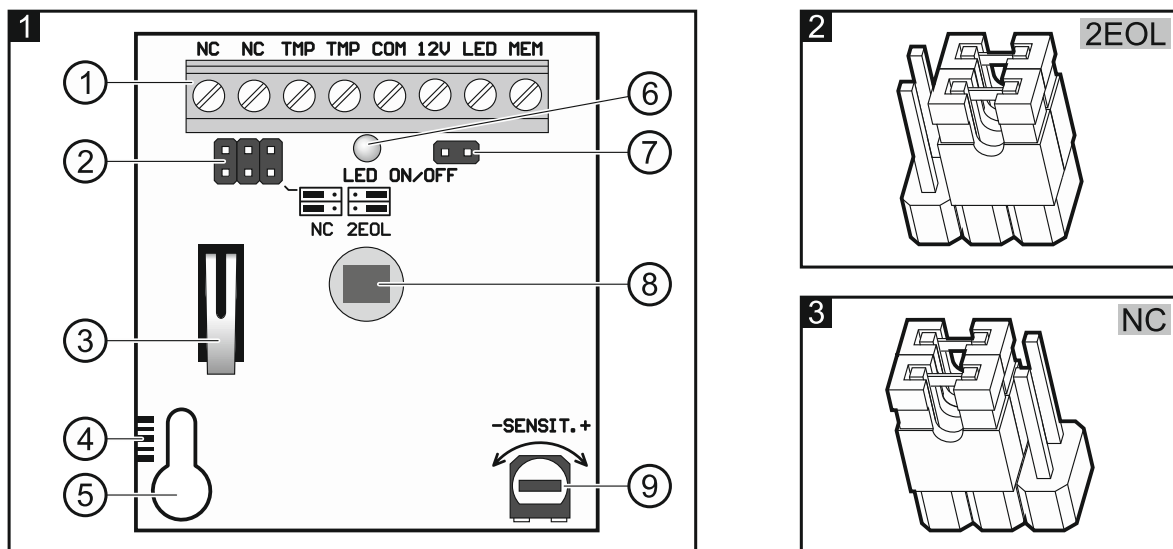
Activación/desactivación remota del diodo LED

La activación/desactivación remota del diodo LED es posible, cuando el diodo LED no se active utilizando los pines LED ON/OFF. El contacto LED posibilita la activación/desactivación remota del diodo LED. El diodo LED está activado, cuando el contacto está conectado con masa. El diodo LED está desactivado, cuando el contacto está desconectado de la masa. Es posible conectar con el conector la salida de la central de alarma tipo OC programada como, p.ej., INDICADOR DE MODO DE SERVICIO, CONMUTADOR BIESTABLE o INDICADOR DE TEST DE ZONAS.

Memoria de alarmas

Si el diodo LED está activado, el detector puede indicar la memoria de alarma. El contacto MEM permite activar/desactivar la memoria de alarma. La memoria de alarma está activada, cuando el contacto está conectado con masa. La memoria de alarma está desactivada, cuando el contacto está desconectado de masa. Si la memoria de alarma está activada y ocurre la alarma, el diodo LED empezará a parpadear. La señalización de alarma persistirá hasta que se active de nuevo la memoria de alarma (el contacto MEM se conecte con masa). La desactivación de la memoria de alarma no finalizará la señalización de la memoria de alarma. Es posible conectar con el contacto MEM la salida de la central de alarma tipo OC programada como, p.ej., INDICADOR DE ARMADO.

4. Placa electrónica



- ① contactos:
 - NC** - salida de alarma (relé NC).
 - TMP** - salida de sabotaje (NC).
 - COM** - masa.
 - 12V** - entrada de alimentación.
 - LED** - control remoto del diodo LED.
 - MEM** - control de la memoria de alarma.
- ② pines para configurar las salidas del detector:
 - las resistencias integradas deben ser utilizadas – colocar los jumpers como se muestra en la figura 2 (conectar las salidas como se muestra en la figura 8),
 - las resistencias integradas no deben ser utilizadas – los jumpers como se muestra en la figura 3 (conectar las salidas como se muestra en la figura 7).
- ③ protección antisabotaje.
- ④ escala para posicionar la placa electrónica.
- ⑤ agujero para el tornillo de fijación.
- ⑥ diodo rojo para indicar:
 - alarma – centella durante 2 segundos,
 - memoria de alarma – parpadea rápido,

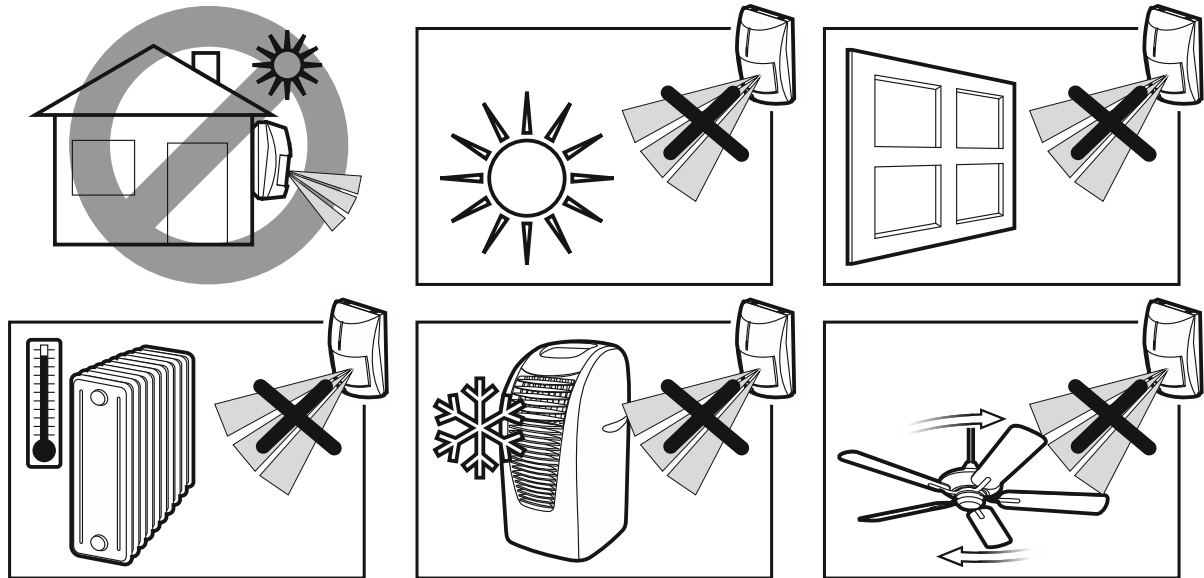
avería – centellea,
arranque – parpadea lentamente.

- ⑦ pins para activar/desactivar el diodo LED. El diodo LED está activada cuando el jumper está colocado en los pins (pins cerrados).
- ⑧ pirosensor doble. **No se debe tocar el dicho pirosensor para no ensuciarlo.**
- ⑨ potenciómetro para ajustar la sensibilidad.

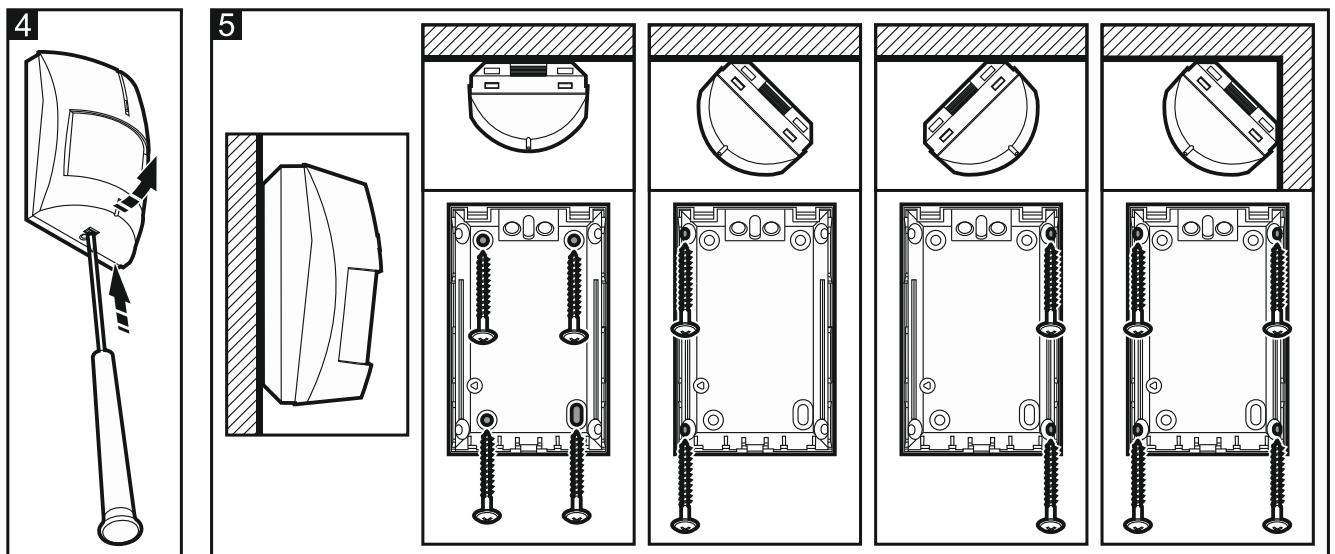
5. Instalación



Todas las conexiones eléctricas deben ser realizadas con la alimentación desactivada.

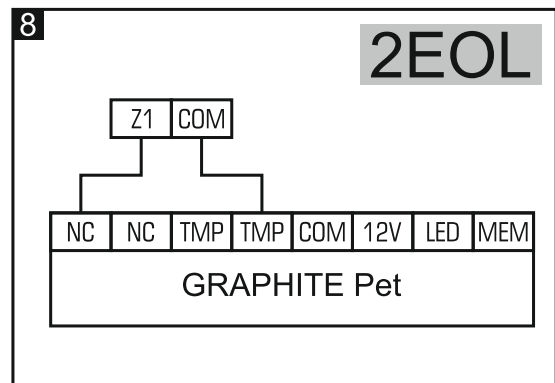
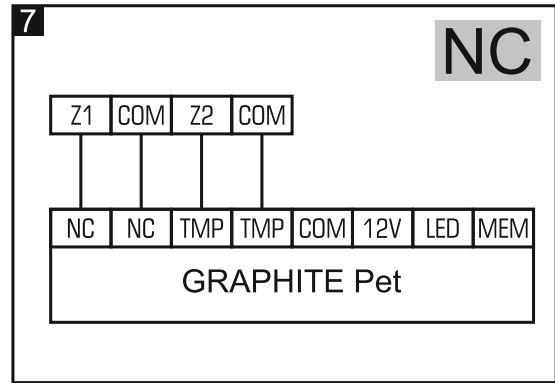
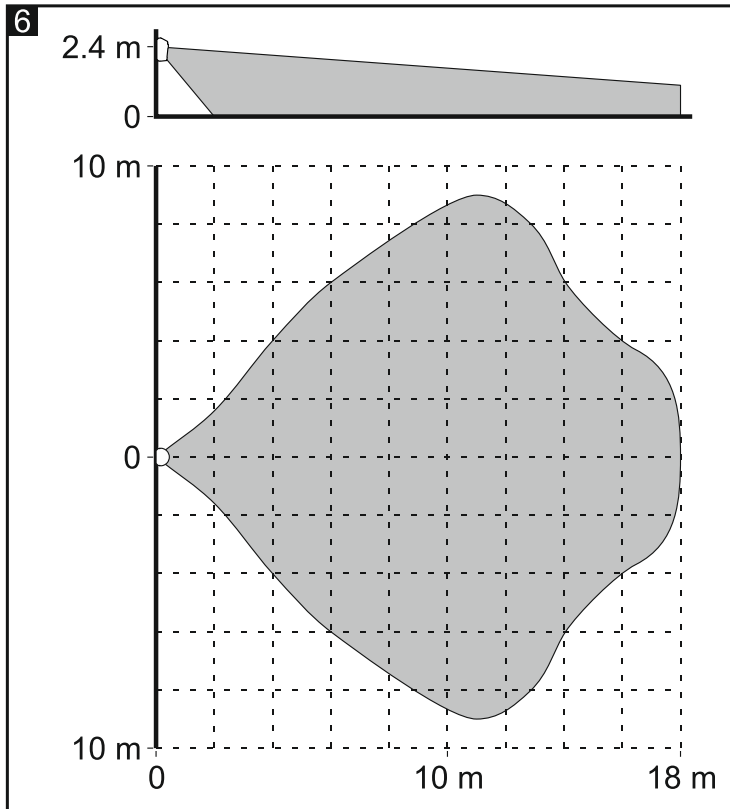


1. Abrir la caja (fig. 4).
2. Retirar la placa electrónica.
3. Hacer los agujeros en la base de la caja para los tornillos y el cable.
4. Guiar el cable por el agujero realizado.
5. Fijar la base de la caja a la pared (fig. 5).



6. Fijar la placa electrónica. La línea mediana de la escala para posicionar la placa electrónica debe situarse en frente del indicador colorado en la base de la caja (detector instalado a una altura de 2,4 metros sobre el suelo).
7. Conectar los conductores con los contactos apropiados.
8. Ajustar los parámetros de funcionamiento del detector utilizando el potenciómetro y los jumpers.

9. Cerrar la caja del detector.



6. Puesta en marcha y test de alcance (prueba de andado)

Nota: Cuando se verifique el alcance del detector, el diodo LED debe ser activado.

1. Activar la alimentación. El diodo LED empezará a parpadear lo que indicará el arranque del detector.
2. Cuando el diodo deja de parpadear, verificar si el movimiento en el alcance de detección del detector (fig. 6 muestra el alcance de detección máximo – sensibilidad máxima) ocasionará que se active el relé y que se encienda el diodo.

Pueden consultar la declaración de conformidad en www.satel.eu/ce