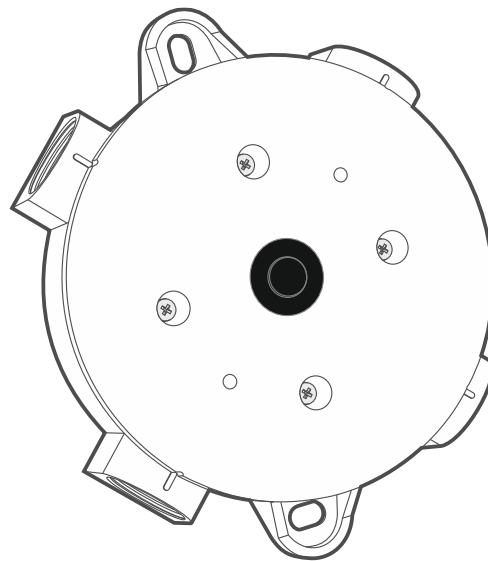


Módulo de línea lateral convencional

MLB-400

Versión del firmware 1.00

ES



mlb-400_es 05/24

PRECAUCIONES

El dispositivo debe ser instalado por el personal cualificado para ello.

Antes de proceder a la instalación, por favor, familiarízate cuidadosamente con esta guía rápida a fin de evitar errores que puedan ocasionar daños o un mal funcionamiento de los equipos.

Todas las conexiones eléctricas deben realizarse con la alimentación desconectada.

Cualquier modificación del dispositivo no autorizada por el fabricante o reparación realizada por cuenta propia supondrá la anulación de los derechos resultantes de la garantía.

En la quía pueden aparecer los siguientes símbolos:



- nota;



- advertencia.

El módulo MLB-400 sirve para conectar con la central de alarma contra incendios direccionable los detectores convencionales (DMP-100 / DRP-100 / DCP-100) o los pulsadores manuales de incendios (ROP-110 / ROP-111). Está diseñado para funcionar en la línea de control de la central de alarma de incendios direccionable ACSP-402.

1. Propiedades

- Soporte de un máximo 32 detectores o 10 pulsadores manuales de incendios.
- Aislador bilateral de cortocircuitos.
- Alimentación desde la línea de control.
- Posibilidad de montaje en los lugares en los cuales aparece el fenómeno de condensación de agua.

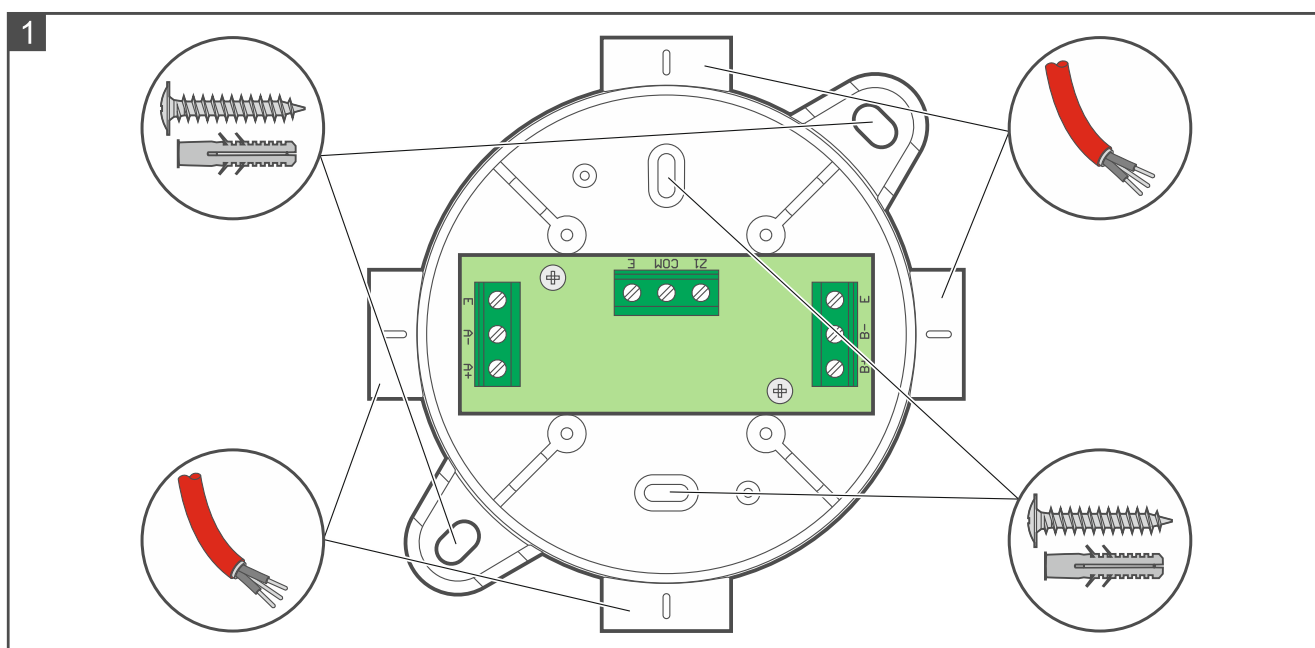
2. Montaje



Todas las conexiones eléctricas deben realizarse con la alimentación desconectada.

El módulo debe instalarse en los espacios cerrados con humedad del aire estándar.

1. Realiza los orificios para los cables en la base de la caja (fig. 1).



2. Acerca la base de la caja a la pared o al techo y marca la ubicación de los orificios de montaje (fig. 1). Si en el lugar de montaje se produce el fenómeno de condensación, no realices los orificios para los tornillos dentro de la caja.

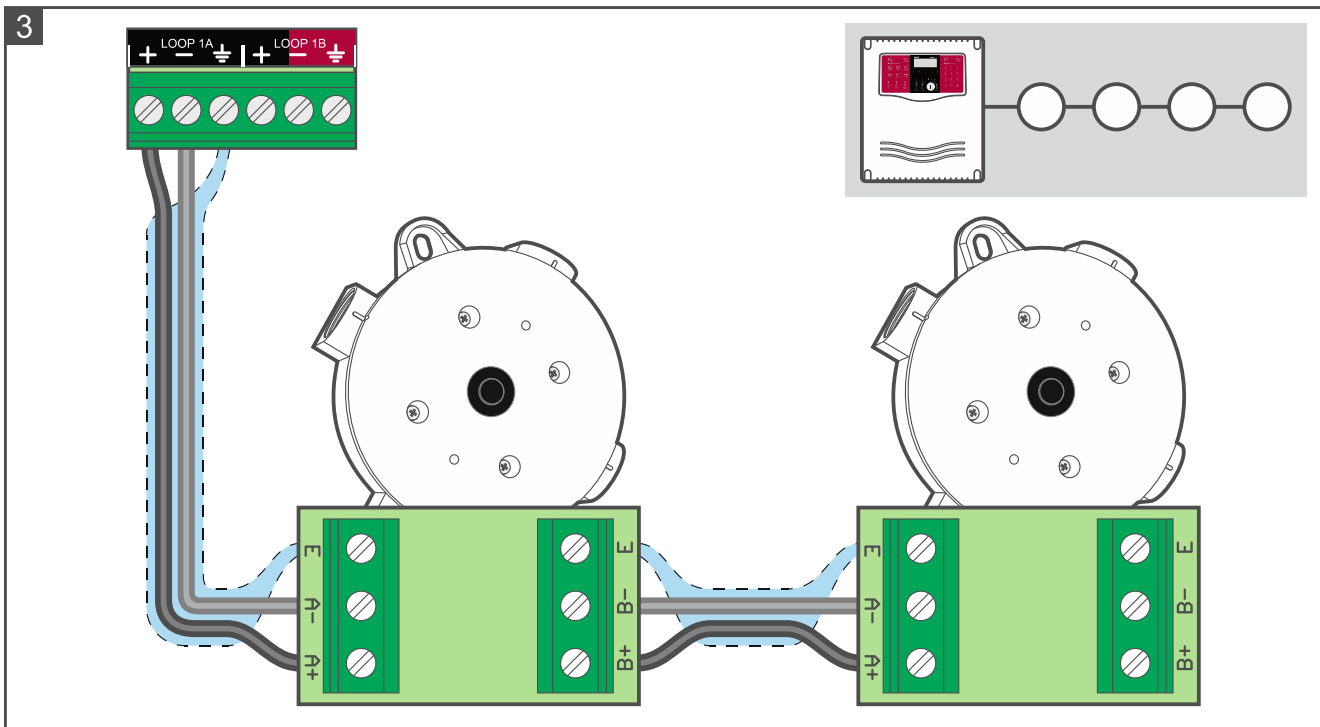
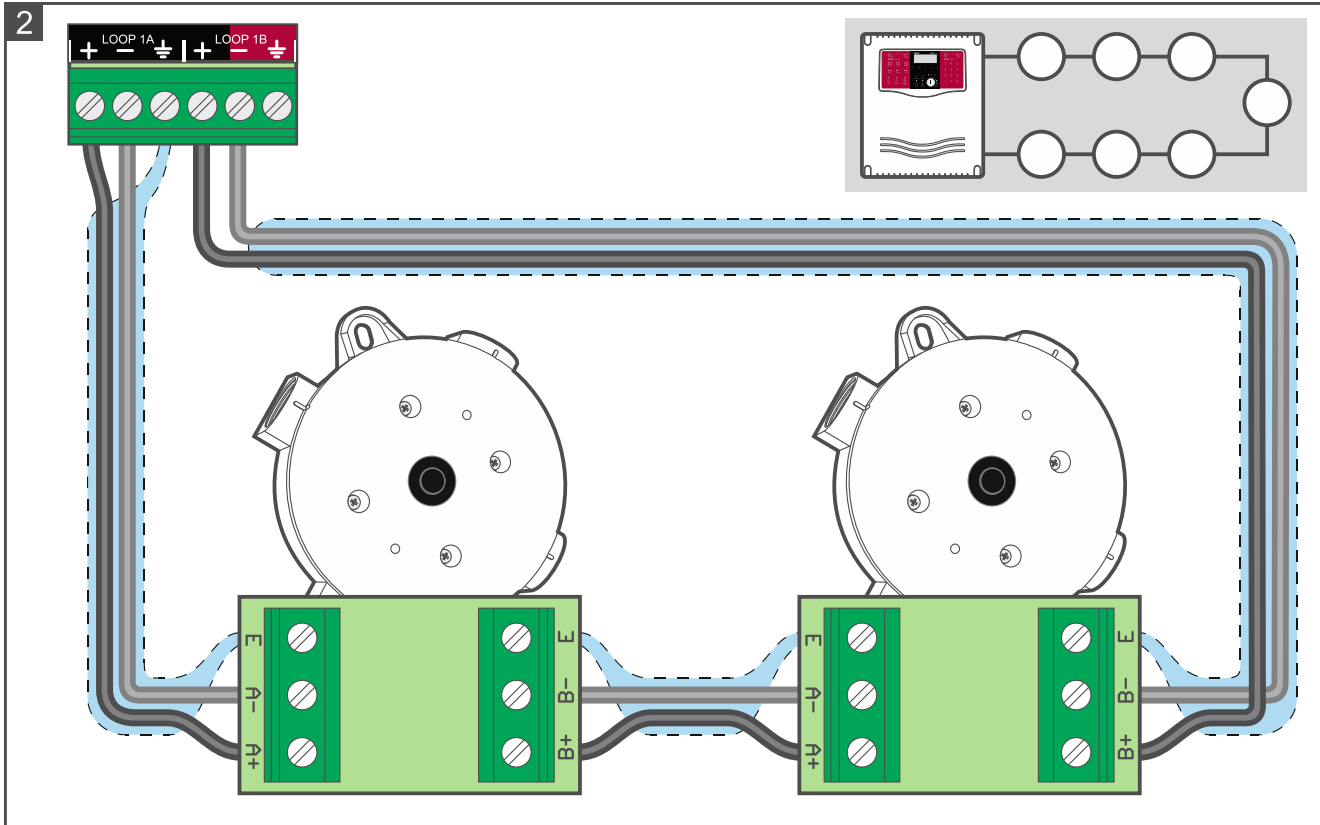
3. Taladra los orificios para los tacos de fijación.

4. Si deseas aislar los orificios para los cables, usa los pasacables (recomendamos los pasacables PG-16).

5. Por medio de los tacos y tornillos de fijación fija la base de la caja a la superficie de montaje. Los tacos deben ser adecuados para la superficie de montaje (otros para hormigón o ladrillo, otros para yeso etc.).

6. Introduce los cables en la caja.

7. Conecta los cables de la línea de control con el módulo (fig. 2 nudo; fig. 3 línea abierta). Conecta los cables de la central / otro dispositivo con los terminales A+ y A-. Conecta los cables a otro dispositivo / central con los terminales B+ y B-. En caso de línea abierta (radio), si el módulo es el último dispositivo conectado con la línea, no conectes los cables con los terminales B+ i B- (fig. 3). Conecta las pantallas de los cables con los terminales E / \perp .



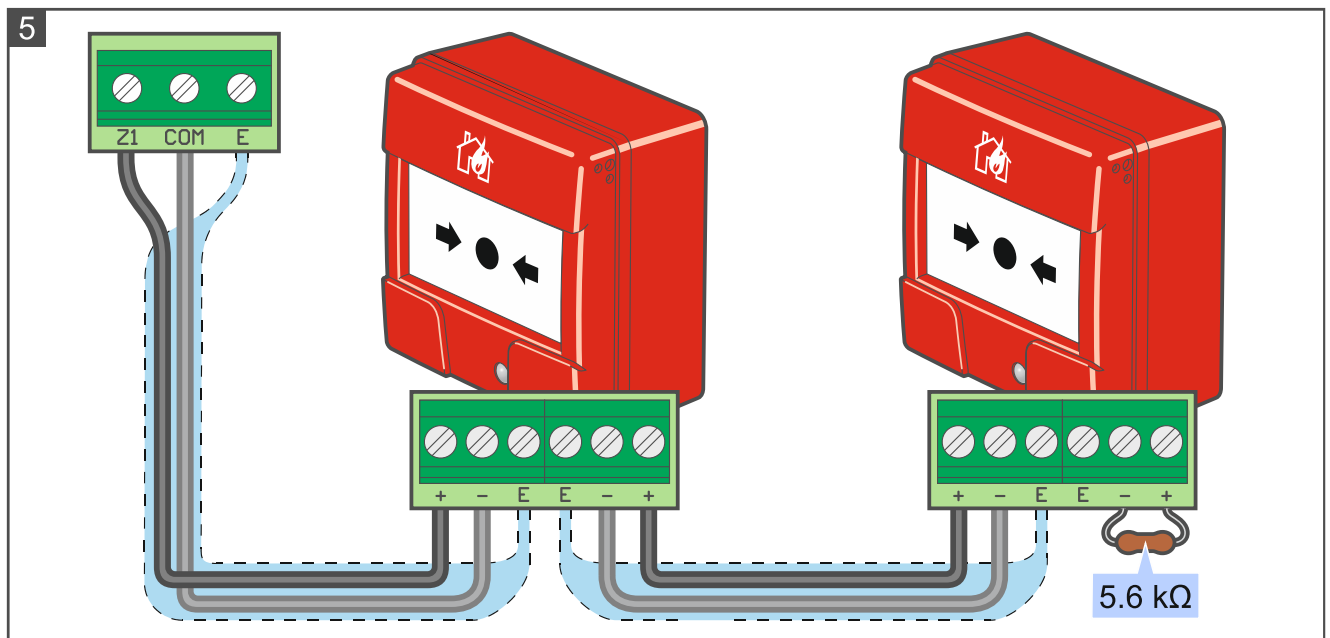
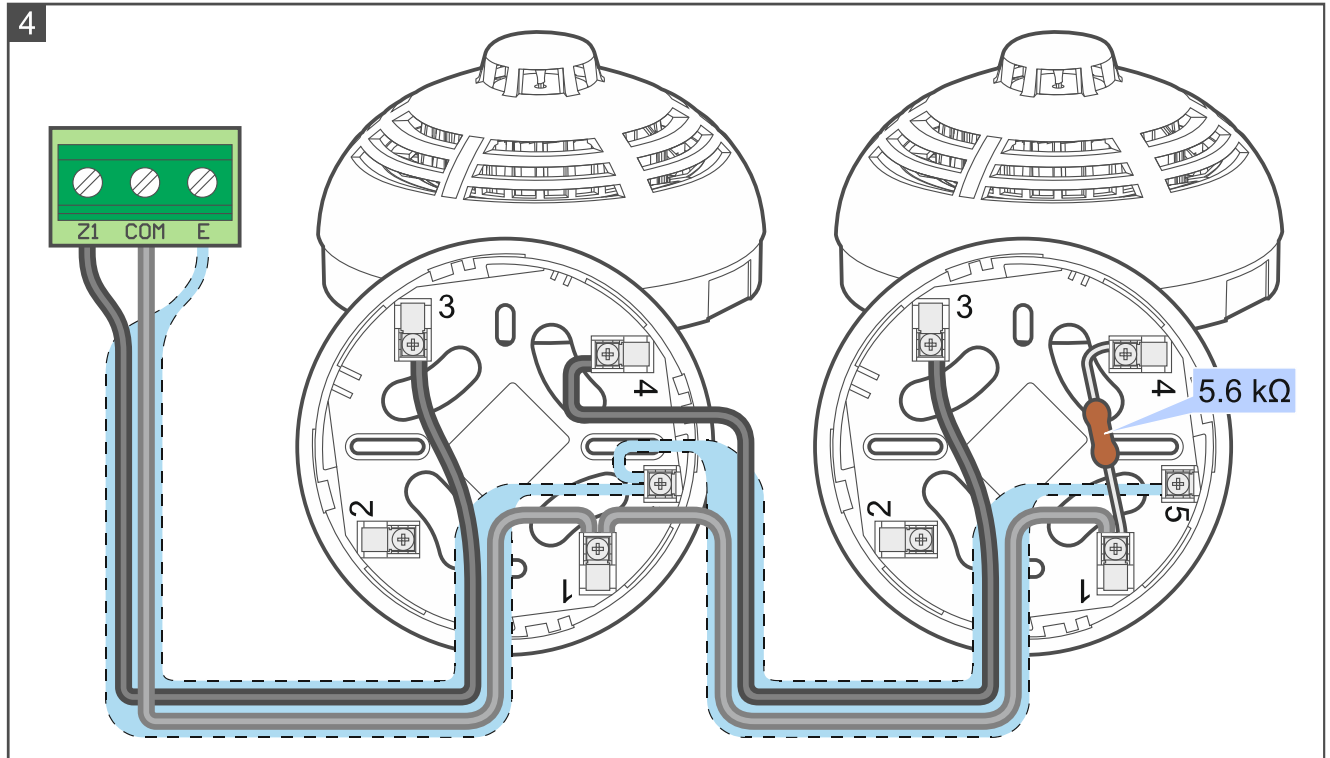
8. Conecta los dispositivos convencionales con el módulo (fig. 4 - detectores; fig. 5 - pulsadores manuales de incendios) Puedes conectar como máximo 32 detectores o 10 pulsadores manuales de incendios. El circuito debe finalizarse con la resistencia de

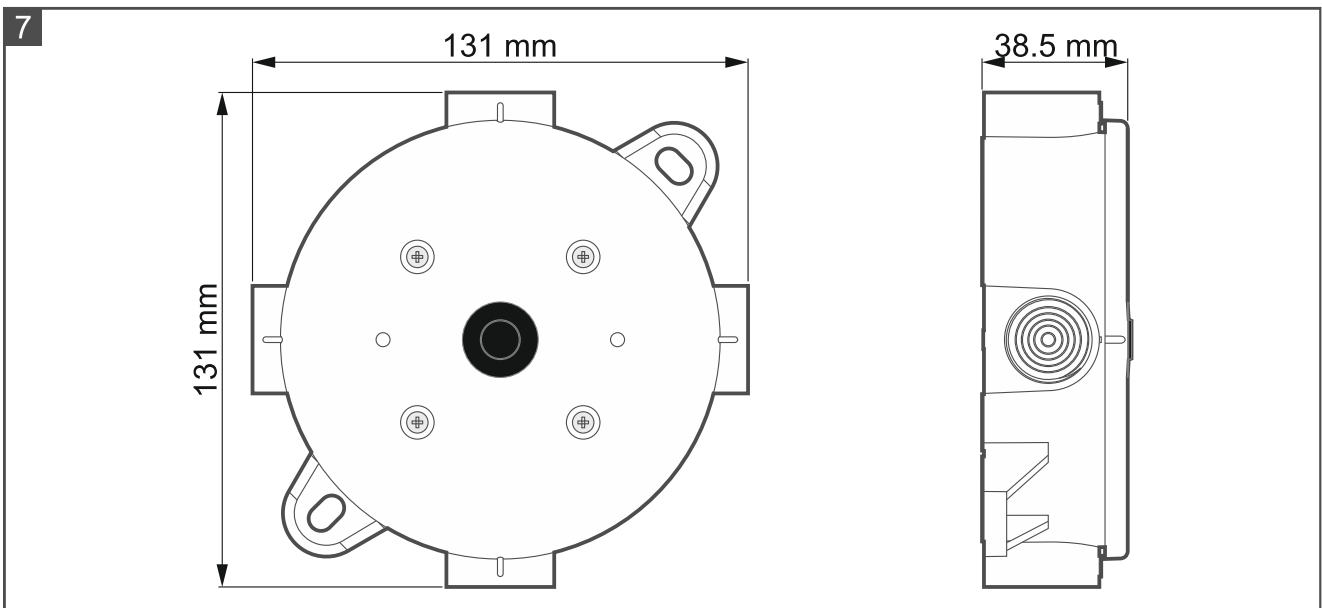
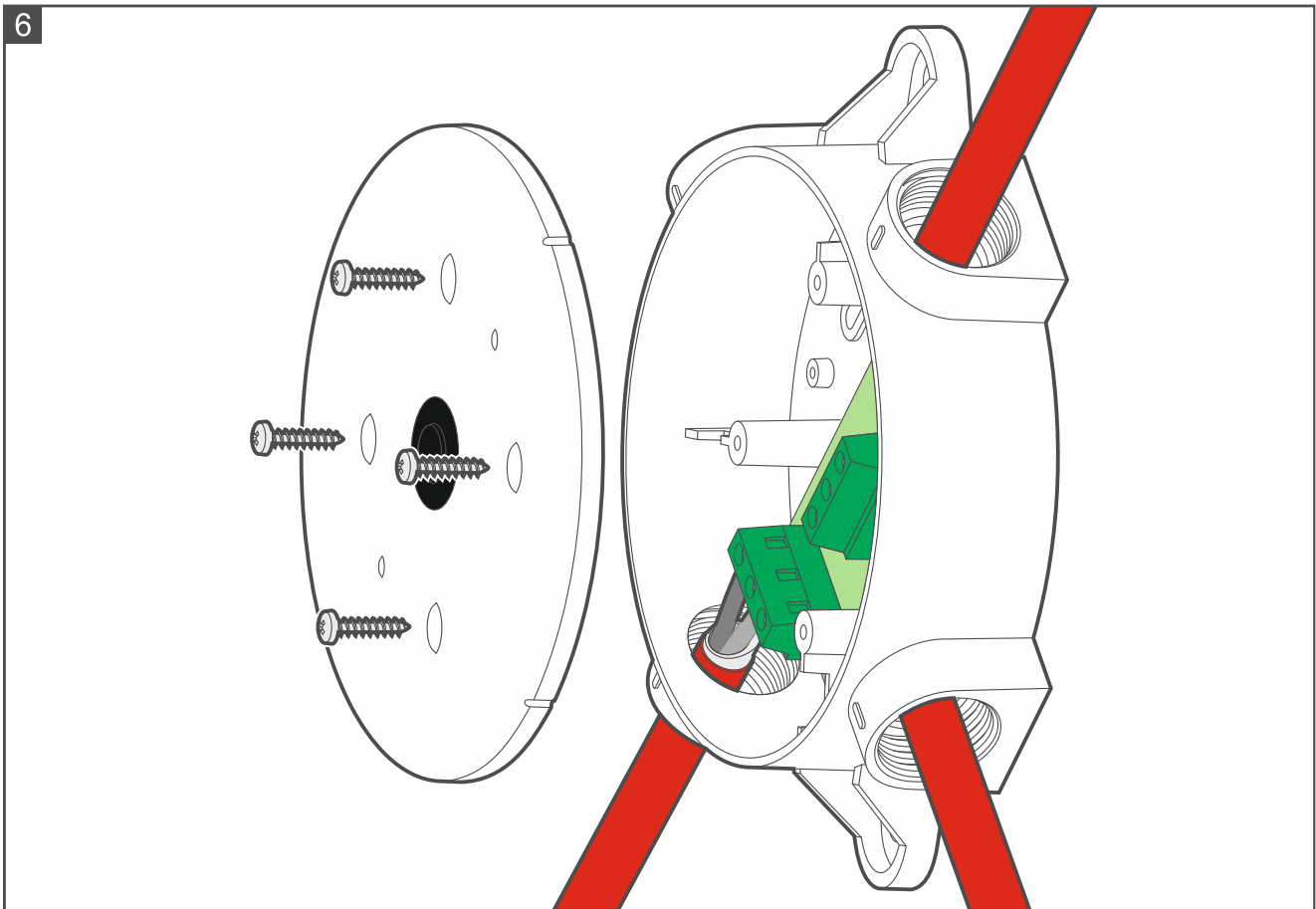
5,6 k Ω (puedes atornillar la resistencia a los terminales del último dispositivo en el circuito).



No está admitido conectar los detectores y los pulsadores manuales de incendio al mismo tiempo.

9. Monta la cubierta de la caja y fija la cubierta por medio de los tornillos (fig. 6).





3. Mantenimiento

Los elementos del sistema de alarma contra incendios requieren un mantenimiento regular. Las revisiones periódicas del módulo MLB-400 deben realizarse al menos cada 6 meses. En caso de recintos con condiciones de funcionamiento difíciles (por ejemplo, polvo, ambiente agresivo que puede generar corrosión etc.), la frecuencia de las revisiones periódicas deberá aumentarse.

En el marco de los trabajos de mantenimiento, en la central activa la prueba y comprueba si el módulo transmite la información sobre las alarmas provenientes de los detectores

conectados con el módulo. La descripción de la prueba la encontrarás en el manual de la central ACSP-402. La puesta en marcha de la prueba y la activación de prueba se registrarán en la memoria de eventos de la central. Durante la prueba verifica si la localización del dispositivo no ha cambiado (por ejemplo, si los dispositivos no cambiaron de lugar)

4. Datos técnicos

Tensión de alimentación	18...26 V DC
Consumo eléctrico en modo de espera	3 mA
Consumo eléctrico en modo de alarma	20 mA
Rango de temperaturas de funcionamiento	-10°C...+55°C
Humedad máxima.....	93±3%
Dimensiones	131 x 131 x 38,5 mm
Peso	153 g

El módulo de línea convencional MLB-400 cumple con los requisitos básicos de los Reglamentos y Directivas de la Unión Europea:

CPR 305/2011 Reglamento del Parlamento Europeo y del Consejo (UE), de 9 de marzo de 2011, por el que se establecen condiciones armonizadas para la comercialización de productos de construcción y se deroga la Directiva 89/106/CEE del Consejo sobre productos de construcción;

EMC 2014/30/EU sobre la compatibilidad electromagnética;

LVD 2014/35/EU sobre los equipos eléctricos de baja tensión.

El organismo de certificación CNBOP-PIB en Józefów emitió un certificado de constancia de las prestaciones del producto de construcción **1438-CPR-0852** para el módulo de la línea lateral convencional de tipo MLB-400, confirmando el cumplimiento de los requisitos de la norma EN 54-18:2005 + AC:2007 Dispositivos de entrada/salida y EN 54-17:2005 + AC:2007 Aisladores de cortocircuitos.

El certificado junto con la declaración de constancia de las prestaciones se pueden descargar de la página web **www.satel.pl**



SATEL sp. z o.o. • ul. Budowlanych 66 • 80-298 Gdańsk • POLSKA

1438

1438-CPR-0852

DOP/CPR/0852

EN 54-18:2005 + AC:2007

EN 54-17:2005 + AC:2007

Seguridad contra incendios de las estructuras y edificios.

Alarma de incendio comunicada por los avisadores de incendio manuales o automáticos.

Declaración de Prestaciones DOP/CPR/0852

Uso: seguridad contra incendios

Datos técnicos: ver esta guía.