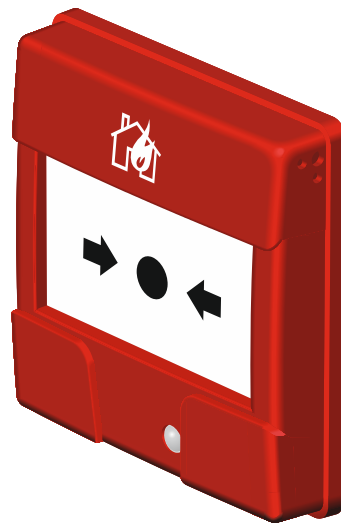


Pulsador manual de incendios direccionable

ROP-400/PL ROP-400/EU

Versión del firmware 1.00

ES



rop-400_es 02/23

PRECAUCIONES

El dispositivo debe ser instalado por el personal cualificado para ello.

Antes de proceder a la instalación, por favor, familiarízate cuidadosamente con esta guía rápida a fin de evitar errores que puedan ocasionar daños o un mal funcionamiento de los equipos.

Todas las conexiones eléctricas deben realizarse con la alimentación desconectada.

Cualquier modificación del dispositivo no autorizada por el fabricante o reparación realizada por cuenta propia supondrá la anulación de los derechos resultantes de la garantía.

En la guía pueden aparecer los siguientes símbolos:



- nota;



- advertencia.

La guía se refiere a los siguientes pulsadores manuales de incendios direccionables para el uso en los interiores: ROP-400/PL y ROP-400/EU. En las figuras presentamos el pulsador ROP-400/EU. En la cubierta del pulsador ROP-400/PL debajo del icono se encuentra la inscripción «INCENDIO».

El pulsador manual de incendios ROP-400 permite activar la alarma manualmente en caso de ver un incendio. Está diseñado para funcionar en la línea de control de la central de alarma de incendios direccionable ACSP-402.

1. Propiedades

- Cristal de plástico reutilizable.
- Llave que permitirá:
 - pruebas,
 - reinicios.
- Diodo LED para la señalización óptica.
- Aislador bilateral de cortocircuitos.
- Alimentación desde la línea de control.
- Opcionalmente la caja de montaje ROP-BT / ROP-BS de SATEL.
- Cubierta opcional contra la activación accidental: ROP-FLAP.

2. Descripción

Activación del pulsador manual de incendios

Presiona fuertemente en el cristal para activar el pulsador manual de incendios. El cristal se moverá y el interruptor se abrirá. Si el cristal está movido se puede ver su fragmento amarillo. El diodo LED empezará a parpadear en rojo señalizando la activación del pulsador.



Si en el pulsador está montada la cubierta ROP-FLAP, antes de presionar el cristal hay que mover la cubierta.

Reinicio del pulsador manual de incendios

Usa la llave para reiniciar el pulsador. Introduce la llave en el hueco abajo del pulsador y luego sácalo para restablecer rápidamente el cristal a su posición correcta (fig. 1).

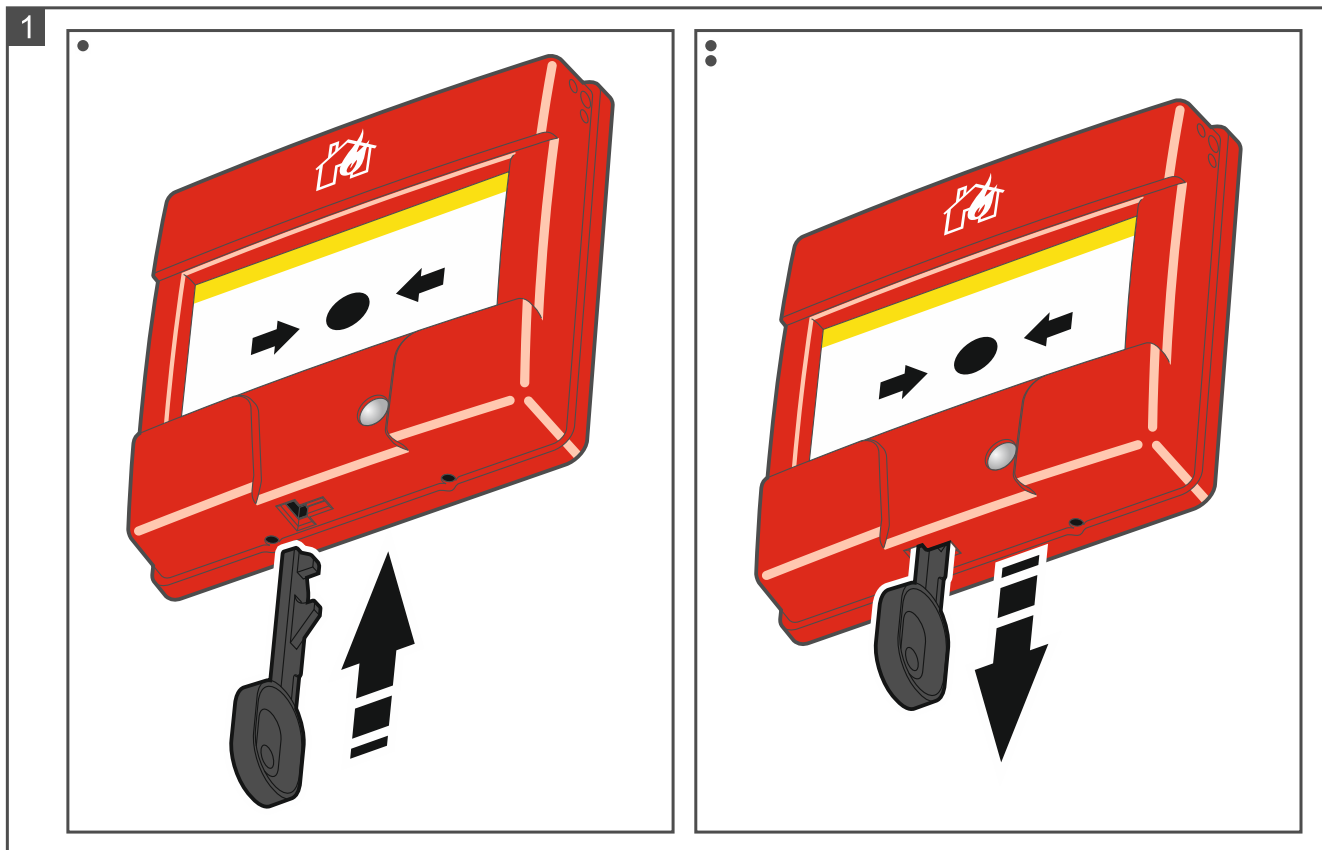
Prueba del pulsador manual de incendios

1. En la central de alarma de incendios activa la función de prueba (ver el manual de la central ACSP-402). El diodo LED en el pulsador iniciará a parpadear en amarillo.
2. Introduce la llave en el hueco abajo del pulsador. El cristal se moverá y el interruptor se abrirá. El diodo LED empezará a parpadear en rojo y en amarillo (durante 60 segundos).
3. Saca la llave para reiniciar el pulsador.

Indicador LED

El diodo LED indicará:

- activación del pulsador: parpadeará en rojo,
- avería del pulsador: parpadeará en amarillo,
- modo de prueba: parpadeará en amarillo,
- activación del modo de prueba del pulsador: parpadeará en rojo y en amarillo.



3. Montaje



Todas las conexiones eléctricas deben realizarse con la alimentación desconectada.

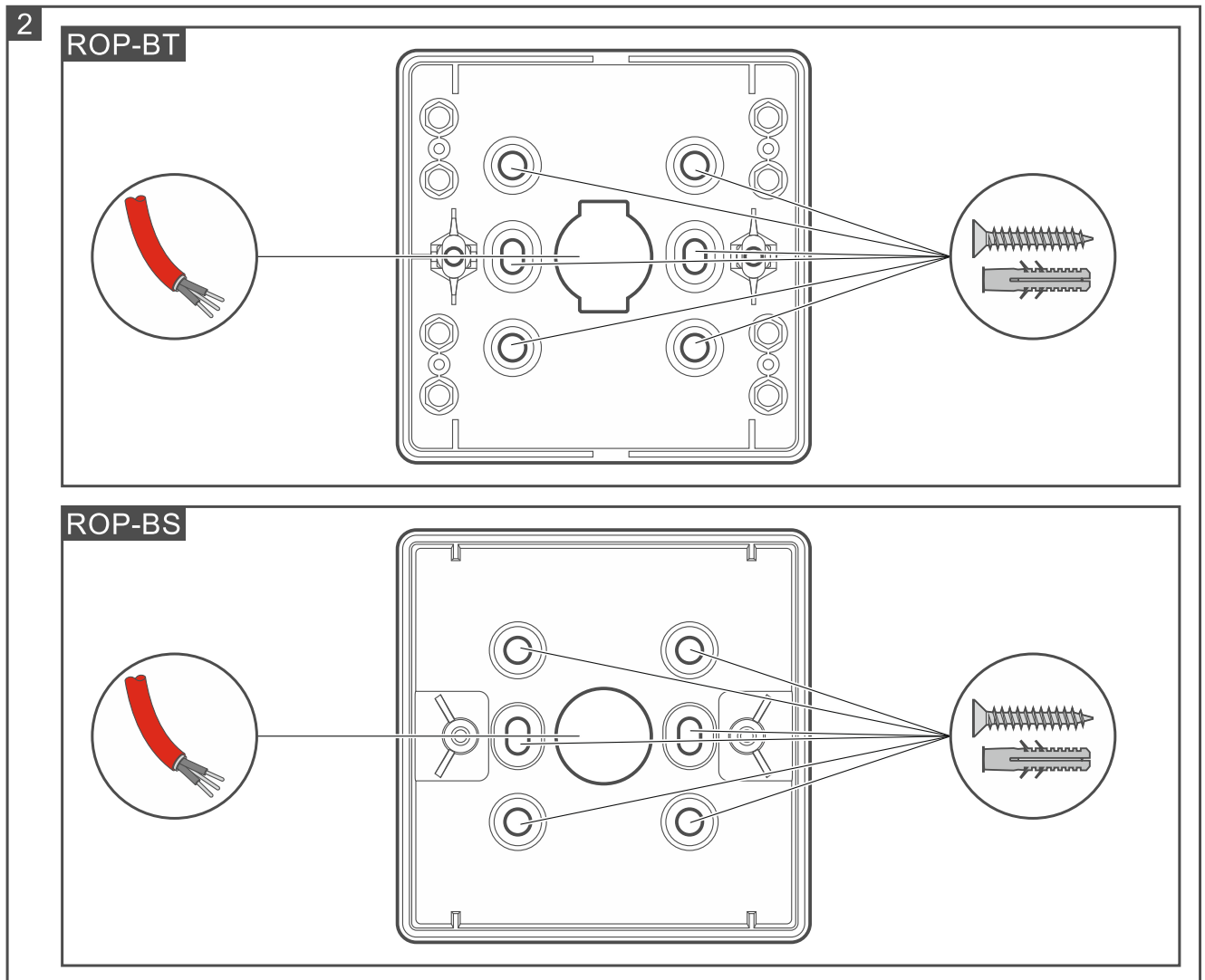
El pulsador manual de incendios ROP-400 debe instalarse en los espacios cerrados con humedad del aire estándar. Eligiendo el lugar de montaje, acuérdate de que el pulsador debe ser visible y fácilmente accesible.

La descripción de abajo se refiere al montaje en la caja de montaje ROP-BT / ROP-BS de SATEL. La caja de montaje se vende por separado. En vez de la caja de montaje de SATEL puedes usar la caja para el montaje empotrado (fig. 12).

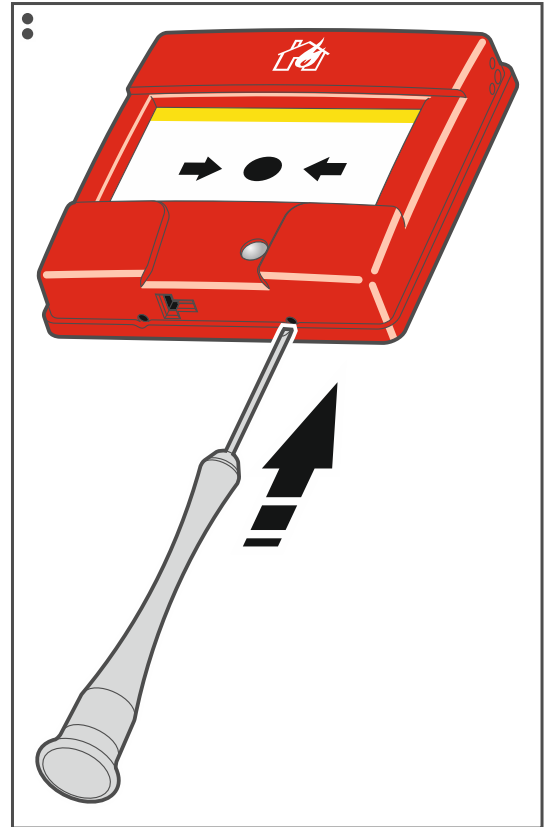
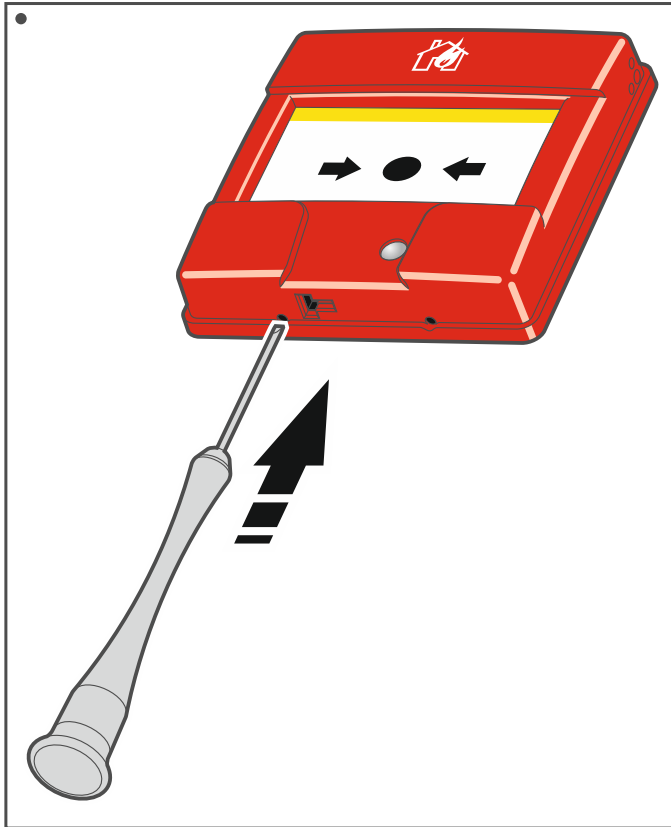
1. Acerca la caja a la pared y marca la ubicación de los orificios de montaje (fig. 2).
2. Taladra los orificios para los tacos de fijación.
3. Pasa los cables por el orificio en la caja (fig. 2).
4. Por medio de los tacos y tornillos de fijación fija la caja de montaje a la pared. Los tacos deben ser adecuados para la superficie de montaje (otros para hormigón o ladrillo, otros para yeso etc.).
5. Quita la cubierta del pulsador (fig. 3).
6. Conecta los cables de la línea de control con el pulsador (fig. 4 nudo; fig. 5 línea abierta). Conecta los cables de la central / otro dispositivo con los terminales A+ y A-. Conecta los cables de otro dispositivo/central con los terminales B+ y B-. En caso de línea abierta (radio), si el pulsador es el último dispositivo conectado con la línea, no conectes los cables con los terminales B+ i B- (fig. 5). Conecta las pantallas de los cables con los terminales E / $\overline{\text{E}}$.
7. Fija el pulsador por medio de los tornillos de fijación a la caja de montaje (fig. 6-7).
8. Coloca el cristal (fig. 8-9)

9. Coloca la cubierta de la caja (fig. 10-11).

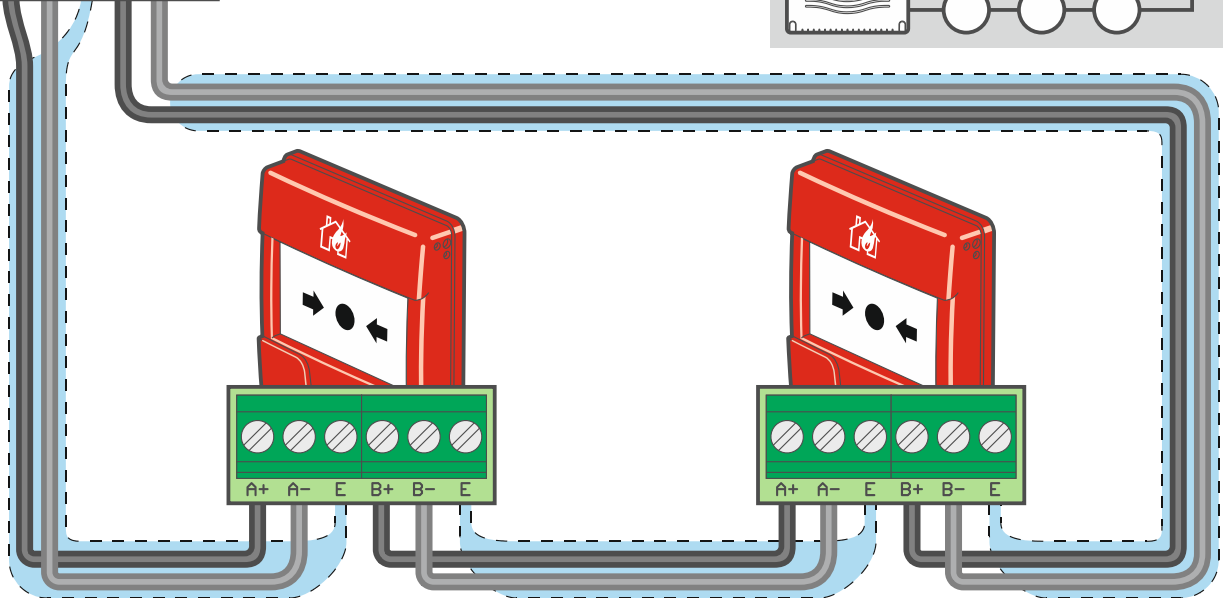
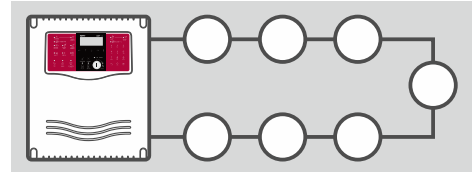
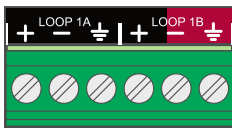
10. Introduce la llave en el hueco abajo del pulsador y luego sácalo para poner el cristal en su posición correcta.

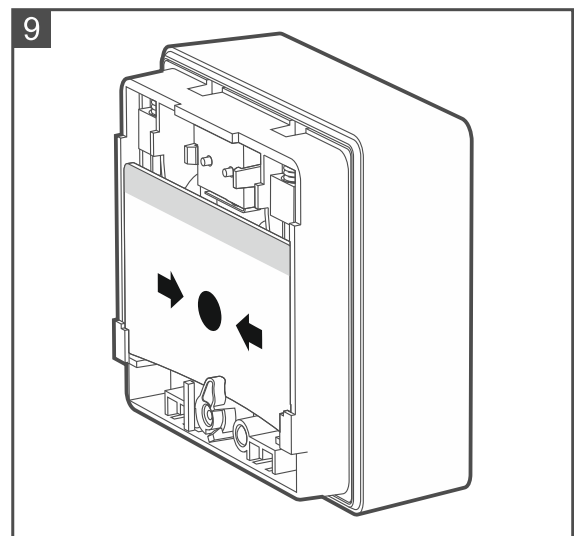
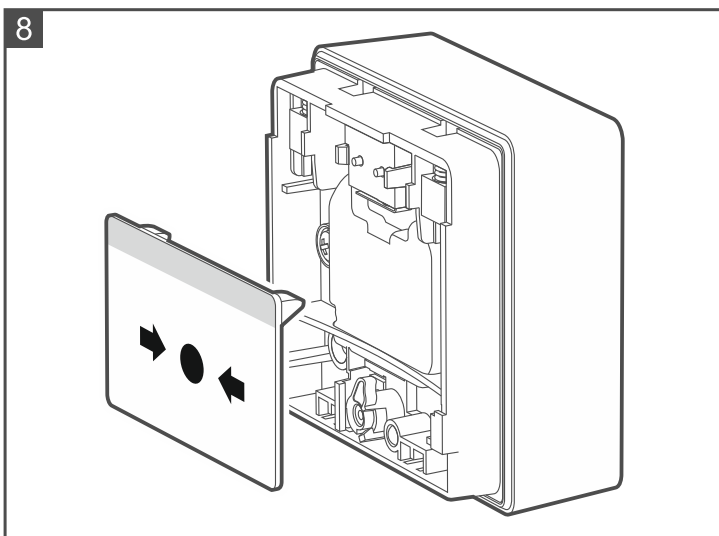
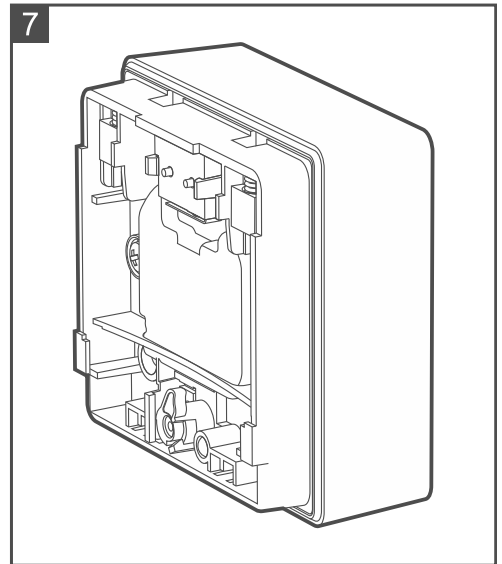
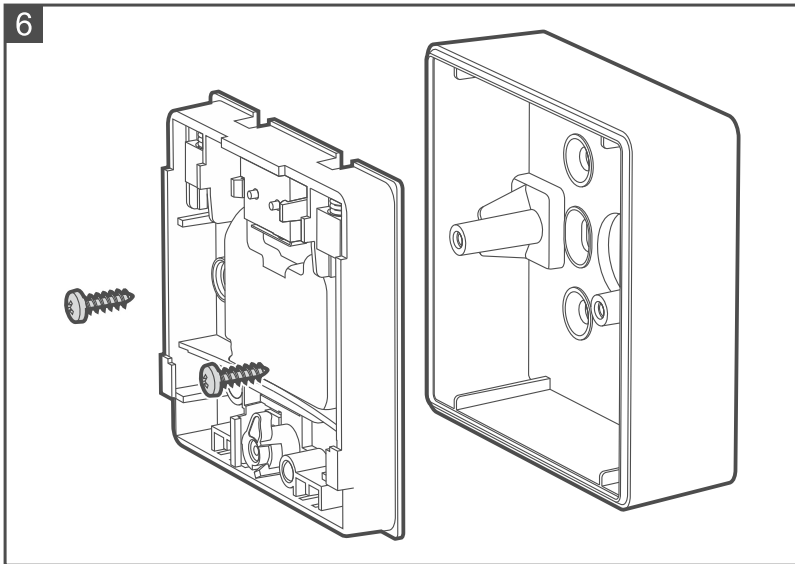
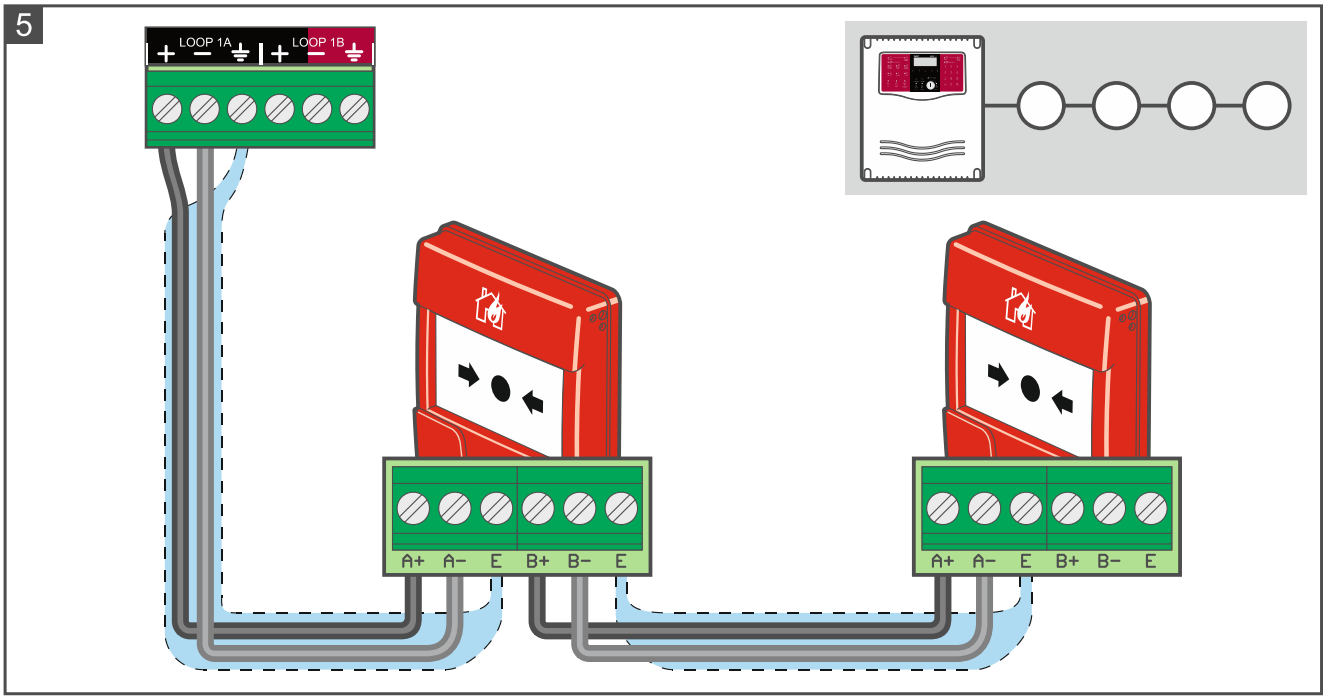


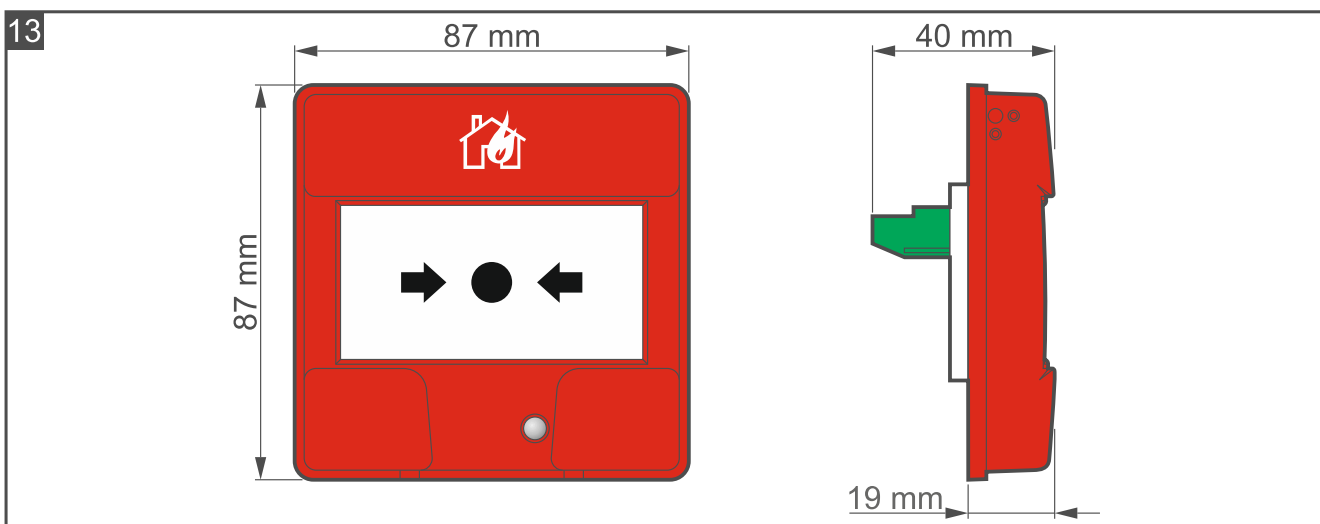
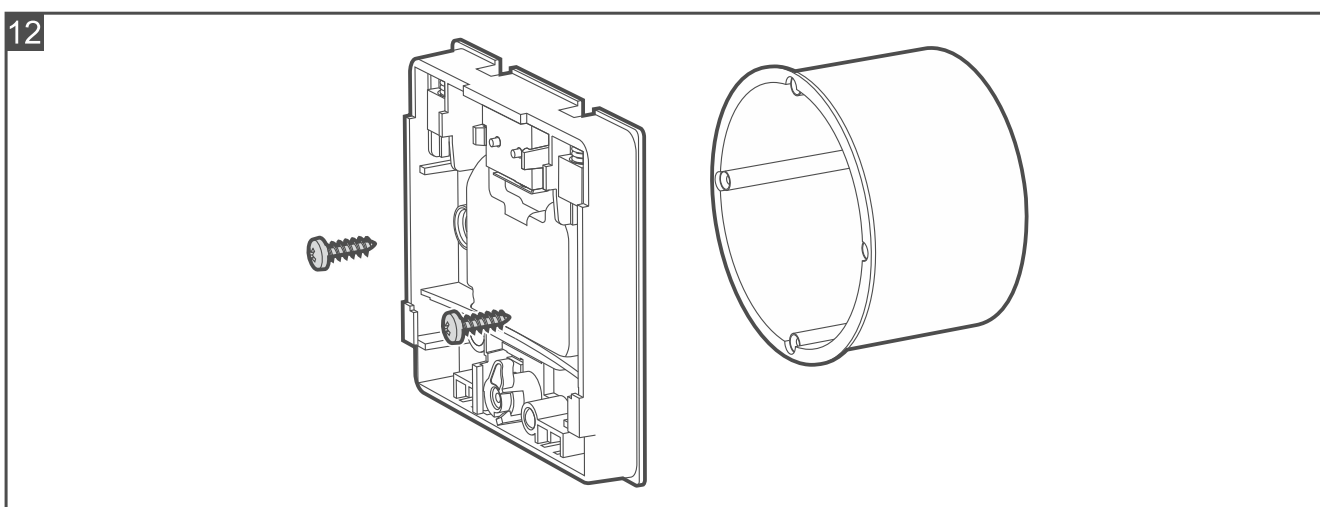
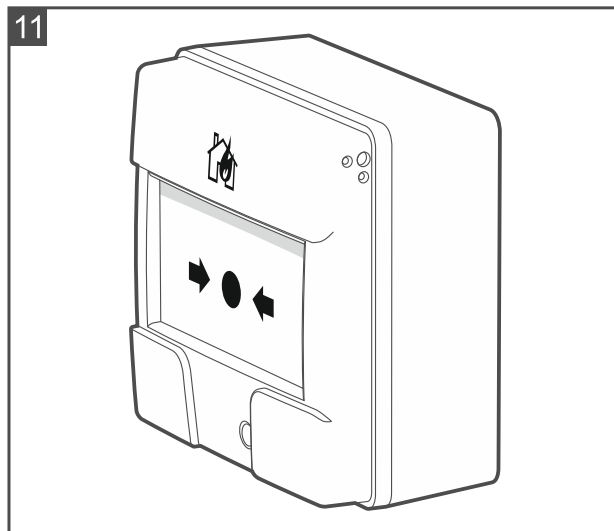
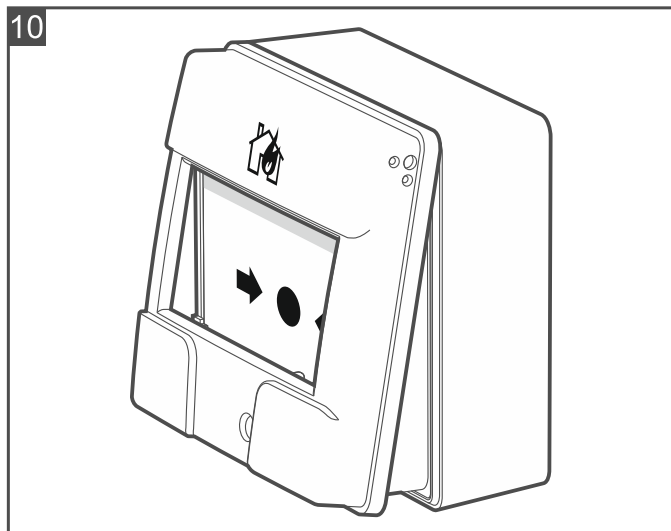
3



4



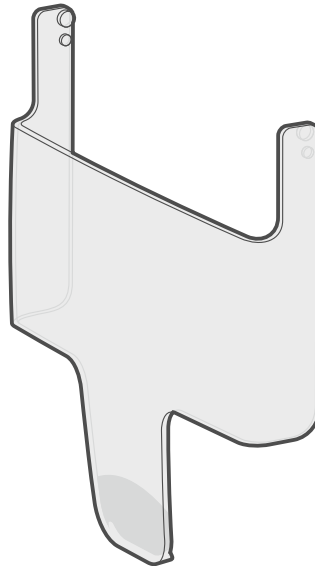




4. ROP-FLAP

Puedes montar en el pulsador una caja transparente ROP-FLAP que protege contra una activación accidental (fig. 14). La caja transparente se vende por separado.

14



5. Mantenimiento

Los elementos del sistema de alarma contra incendios requieren un mantenimiento regular. Las revisiones periódicas del pulsador manual de incendios ROP-400 deben realizarse al menos cada 6 meses. En caso de recintos con condiciones de funcionamiento difíciles (por ejemplo, polvo, ambiente agresivo que puede generar corrosión etc.), la frecuencia de las revisiones periódicas deberá aumentarse.

En el marco de los trabajos de mantenimiento, en la central activa la prueba y activa el pulsador manual de incendios. La descripción de la prueba la encontrarás en el manual de la central ACSP-402. La puesta en marcha de la prueba y la activación de prueba se registrarán en la memoria de eventos de la central. Durante la prueba verifica si la localización del dispositivo no ha cambiado (por ejemplo, si los dispositivos no cambiaron de lugar) Introduce la llave en el hueco abajo del pulsador para activar el pulsador manual de incendios (fig. 1).

6. Datos técnicos

ROP-400

Tensión de alimentación	18...26 V DC
Consumo eléctrico en modo de espera	0,17 mA
Consumo eléctrico en modo de alarma	0,45 mA
Rango de temperaturas de funcionamiento	-10°C...+55°C
Humedad máxima.....	95%
Dimensiones	87 x 87 x 40 mm
Peso	86 g

ROP-BS

Dimensiones	87 x 87 x 28 mm
Peso	57 g

El pulsador manual de incendios de tipo ROP-400/PL, ROP-400/EU cumple con los requisitos básicos de los Reglamentos y Directivas de la Unión Europea:

CPR 305/2011 Reglamento del Parlamento Europeo y del Consejo (UE), de 9 de marzo de 2011, por el que se establecen condiciones armonizadas para la comercialización de productos de construcción y se deroga la Directiva 89/106/CEE del Consejo sobre productos de construcción;

EMC 2014/30/EU sobre la compatibilidad electromagnética;

LVD 2014/35/EU sobre los equipos eléctricos de baja tensión.

El organismo de certificación CNBOP-PIB en Józefów emitió un certificado de constancia de las prestaciones del producto de construcción **1438-CPR-0887** para los pulsadores manuales de incendios ROP-400/PL, ROP-400/EU, confirmando el cumplimiento de los requisitos de las normas EN 54 11:2001+A1:2005, EN 54-17:2005 + AC:2007.

El certificado junto con la declaración de constancia de las prestaciones se pueden descargar de la página web **www.satel.pl**.

El pulsador manual de incendios de tipo ROP-400/PL / ROP-400/EU recibió del organismo de certificación CNBOP-PIB en Józefów el certificado de admisión número **4848/2023**.

El certificado se puede descargar de la página web **www.satel.pl**.



SATEL sp. z o.o. • ul. Budowlanych 66 • 80-298 Gdańsk • POLSKA
1438
1438-CPR-0887

Declaración de Prestaciones DOP/CPR/0887

EN 54 11:2001+A1:2005

EN 54-17:2005 + AC:2007

Seguridad contra incendios. Notificación manual de incendios.

Notificación de incendios manual de tipo A.

Características principales: ver declaración de prestaciones DOP/CPR/0887

Datos técnicos: ver esta guía.