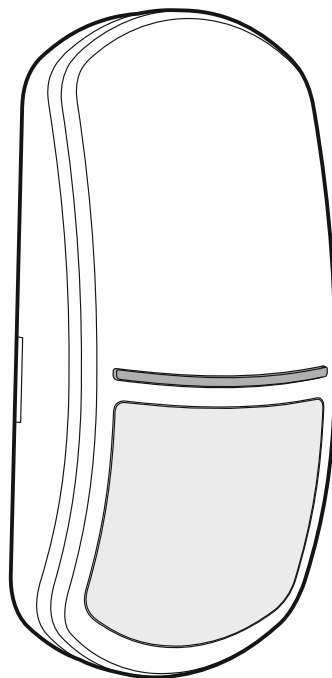


**Satel**®

# SLIM-PIR

**Detector digital pasivo de infrarrojos**

CE



Versión del firmware 1.00

slim-pir\_es 01/20

SATEL sp. z o.o. • ul. Budowlanych 66 • 80-298 Gdańsk • POLSKA  
tel. 58 320 94 00 • servicio técnico 58 320 94 30 • dept. técnico 58 320 94 20; 604 166 075  
[www.satel.eu](http://www.satel.eu)

## PRECAUCIONES

El dispositivo debe ser instalado por el personal especializado en la materia.

Antes de proceder a la programación, por favor, familiarízate cuidadosamente con este manual.

Cualquier modificación o reparación del dispositivo no autorizada por el fabricante supondrá la anulación de los derechos resultantes de la garantía.

La empresa SATEL tiene como objetivo mejorar continuamente la calidad de sus productos, por tanto, las especificaciones técnicas de los productos, el firmware, el software y las aplicaciones, pueden sufrir modificaciones. Para obtener información actualizada acerca de las modificaciones introducidas, por favor, visita nuestra página web:  
<http://www.satel.eu>

**La declaración de conformidad está disponible en la página [www.satel.eu/ce](http://www.satel.eu/ce)**

En el manual pueden aparecer los siguientes símbolos:



- nota;



- advertencia.

## ÍNDICE

1.	Propiedades .....	2
2.	Descripción .....	2
	Funciones de control .....	2
	Diodo LED para la señalización.....	2
3.	Placa electrónica .....	3
4.	Lugar de montaje.....	4
5.	Montaje.....	4
6.	Configuración de los ajustes del diodo LED para la señalización.....	7
7.	Activación y prueba del alcance .....	7
8.	Datos técnicos .....	8

El detector SLIM-PIR detecta el movimiento en el área protegida. El manual se refiere al detector con la versión de la electrónica F.

## 1. Propiedades

---

- Detección del movimiento por medio del sensor infrarrojo pasivo (PIR).
- Sensibilidad de detección regulable.
- Algoritmo digital de detección de movimiento.
- Compensación digital de temperatura.
- Lente de gran ángulo diseñada especialmente para los detectores de la serie SLIM.
- Posibilidad de sustituir la lente con la de cortina o la de largo alcance.
- Resistencias paramétricas incorporadas (2EOL: 2 x 1.1 kΩ).
- Diodo LED para la señalización.
- Posibilidad de seleccionar por el diodo LED el color de señalización de alarma (4 colores disponibles).
- Activación/desactivación remota del diodo LED.
- Control del sistema de detección de movimiento y de tensión de alimentación.
- Protección antisabotaje contra la apertura de la caja.

## 2. Descripción

---

El detector señalará la alarma cuando el sensor infrarrojo (PIR) detecte el movimiento.

### Funciones de control

En caso de fallo del sistema de detección de movimiento o disminución de la tensión por debajo de 9 V ( $\pm 5\%$ ) durante más de 2 segundos, el detector señalará una avería. La avería se señalará desactivando la salida de alarma y activando el diodo LED. La señalización de avería sigue hasta que la avería no se elimine.

### Diodo LED para la señalización

El diodo LED señalará:

- activación: parpadeará en rojo durante aproximadamente 30 segundos;
- alarma: emitirá luz durante 2 segundos (por defecto: luz azul);
- avería: emitirá luz hasta que la avería no se elimine (el mismo color que en caso de la alarma).

Puedes cambiar el color usado para señalar la alarma/avería (ver: «Configuración de los ajustes del diodo LED para la señalización»).

### **Activación del diodo LED por medio del jumper**

Si colocas el jumper en los pins LED, el diodo LED estará activado, es decir, señalará el evento descrito más arriba (la activación/desactivación remota del diodo LED será imposible). Si no colocas el jumper, el diodo LED estará desactivado, pero la activación/desactivación remota del diodo LED será posible.

### **Activación/desactivación remota del diodo LED**

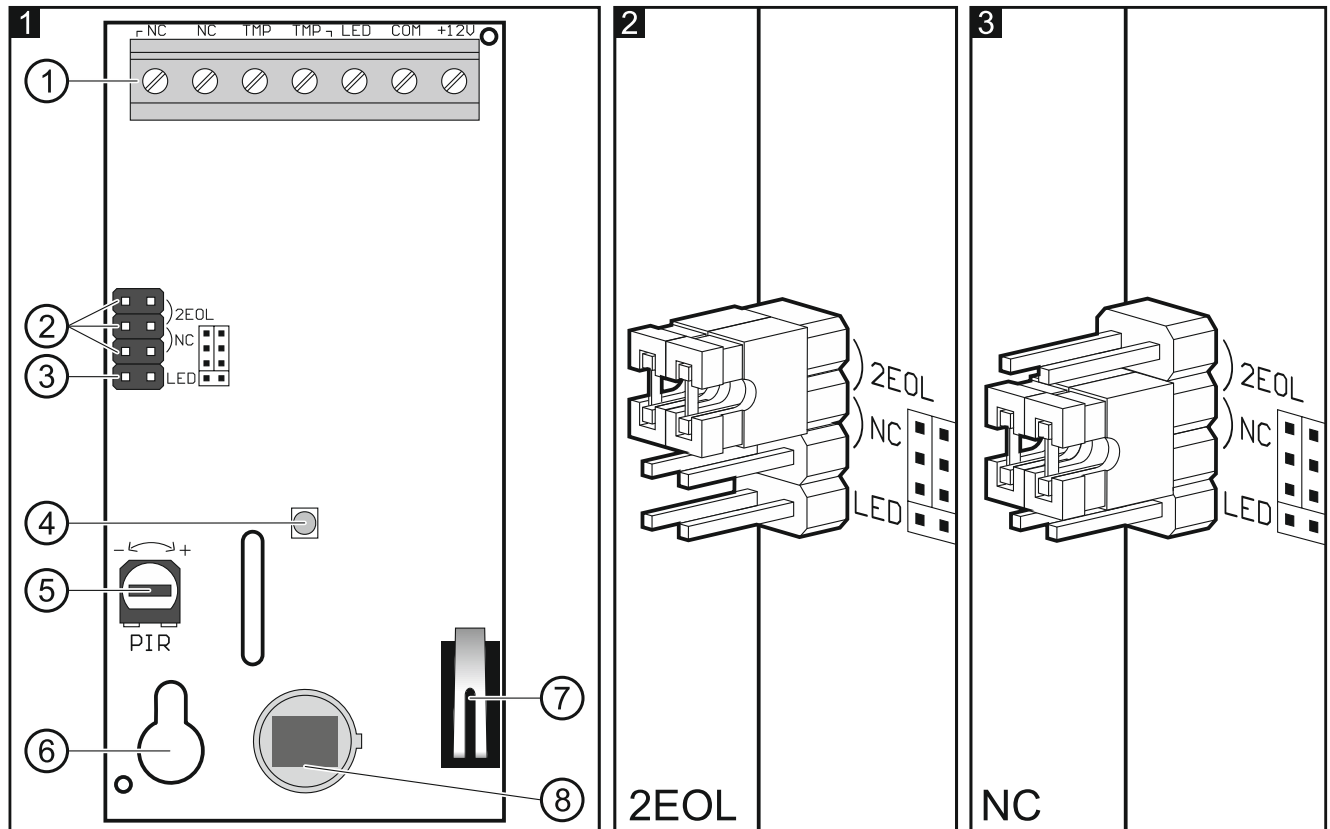
El control remoto del diodo LED es posible gracias al terminal LED. El diodo LED está activado si el terminal está conectado con masa. El diodo LED está desactivado si el terminal está desconectado de masa.

Si el detector funciona dentro del sistema de alarma INTEGRA / INTEGRA Plus, con el terminal puedes conectar la salida de tipo OC de la central, programada, por ejemplo, como «Indicador de la prueba de entradas» o «Interruptor biestable».

### 3. Placa electrónica



**No toques el sensor infrarrojo para no ensuciarlo.**



① terminales:

- NC** salida de alarma (relé NC).
- TMP** salida de sabotaje (NC).
- LED** activación/desactivación del diodo LED para la señalización.
- COM** masa.
- +12V** entrada de alimentación.

② pins para la configuración de las salidas del detector. Los ajustes disponibles pueden verse en las figuras:

- 2 las resistencias incorporadas están en uso; conecta las salidas del detector de forma indicada en la figura 10.
- 3 las resistencias incorporadas no están en uso; conecta las salidas del detector de forma indicada en la figura 9.

③ pins que permiten activar/desactivar el diodo LED para la señalización.

④ diodo LED para la señalización.

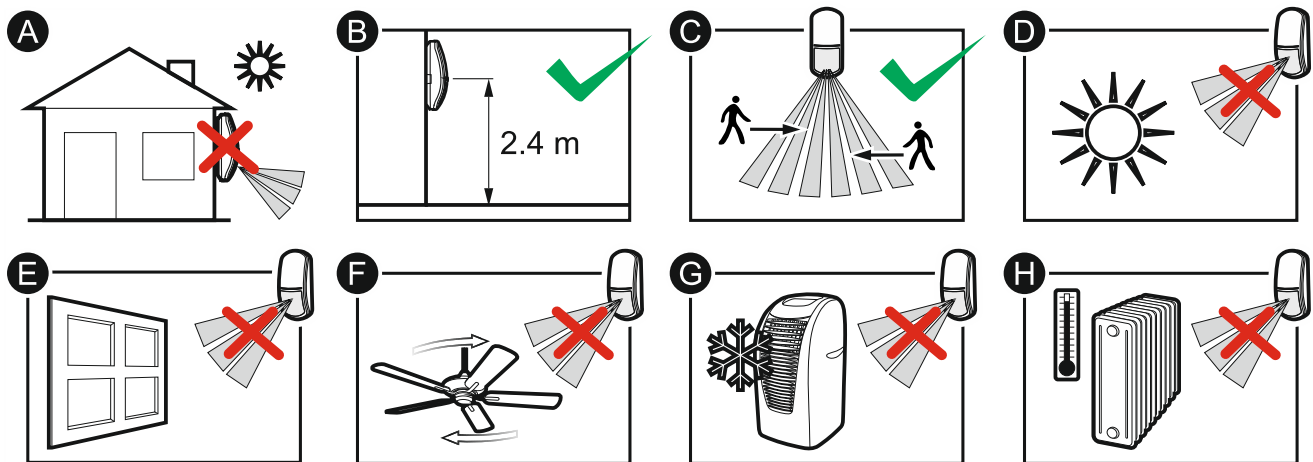
⑤ potenciómetro para regular la sensibilidad del sensor PIR.

⑥ orificio para pasar el tornillo de fijación.

⑦ contacto de sabotaje.

⑧ sensor PIR (sensor de infrarrojos doble).

## 4. Lugar de montaje



- No instales el detector en el exterior (A).
- Instala el detector a una altura recomendada (B). El detector montado a una altura recomendada cumple los requisitos de la norma EN 50131-2-2 para el Grado 2.



*Si montas el detector a otra altura que la recomendada (altura de montaje admisible: 4 m), comprueba el área de detección. Puede que haga falta montar el detector en el soporte e inclinar el detector para conseguir una óptima área de detección.*

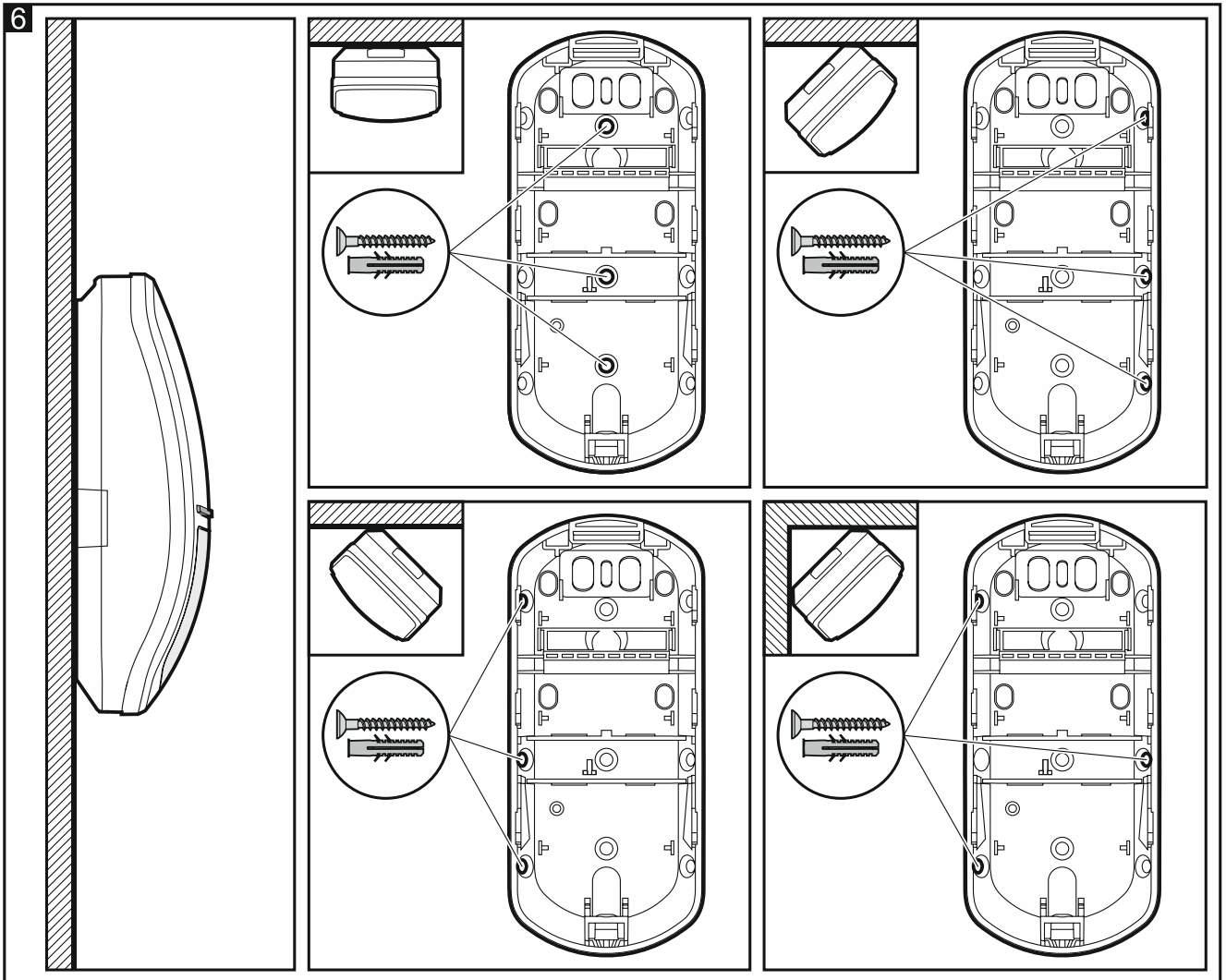
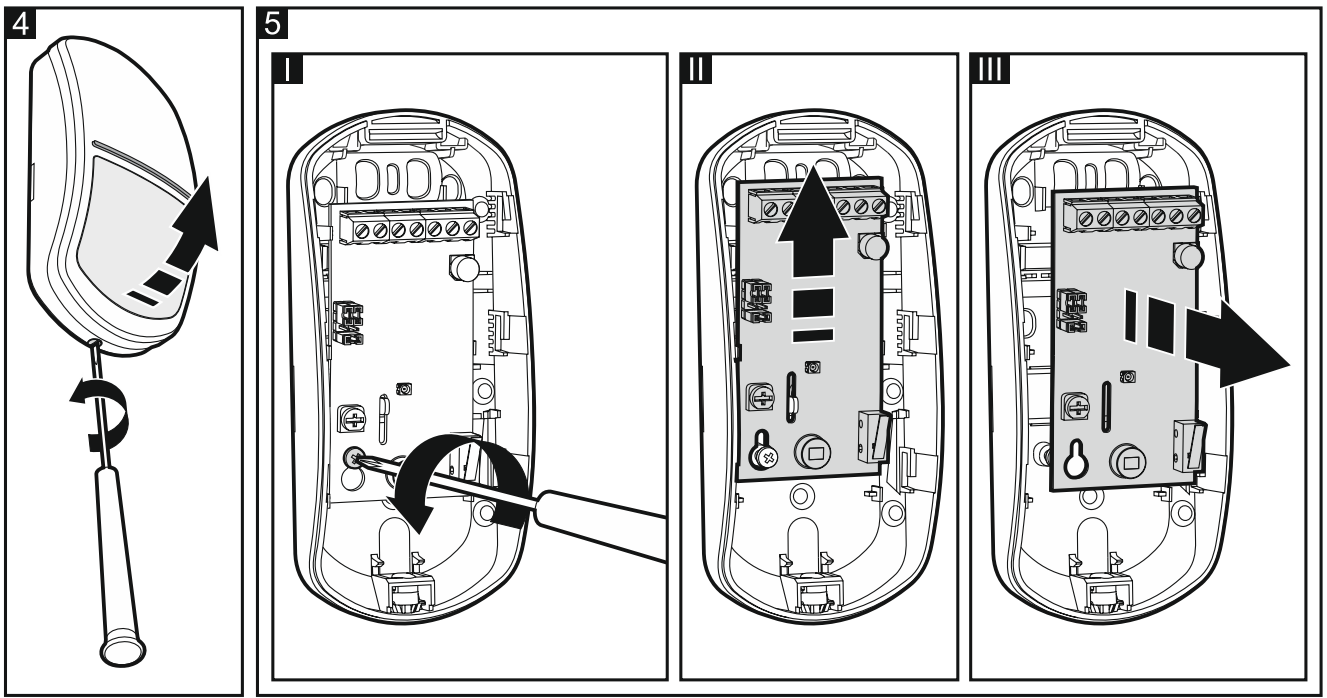
- Eligiendo el lugar de montaje recuerda que las mejores condiciones para el correcto funcionamiento del detector son aquellas en las que el movimiento del intruso sea perpendicular a las rutas de detección del detector (C).
- No instales el detector en los lugares expuestos a la luz solar directa (D) o a la luz reflejada de otros objetos (E).
- No dirijas el detector hacia ventiladores (F), aires acondicionados (G) o fuentes de calor (H).

## 5. Montaje



**Todas las conexiones eléctricas deben realizarse con la alimentación desconectada.**

1. Abre la caja (fig. 4).
2. Saca la placa electrónica (fig. 5).
3. En la base de la caja realiza los orificios para los tornillos de fijación (fig. 6 y 7) y el cable (fig. 8).
4. Pasa el cable por el orificio realizado. Si el detector debe montarse en el soporte, pasa el cable de forma indicada en la figura 7. El soporte BRACKET D está disponible en la oferta de SATEL.
5. Fija la base de la caja en la pared (fig. 6) o en el soporte atornillado a la pared o al techo (fig. 7). Los elementos de fijación adjuntos sirven para las superficies de hormigón, ladrillo, etc. En caso de otras superficies (yeso, espuma de poliestireno), usa otros elementos adecuados.
6. Fija la placa electrónica.
7. Conecta los cables con los terminales.



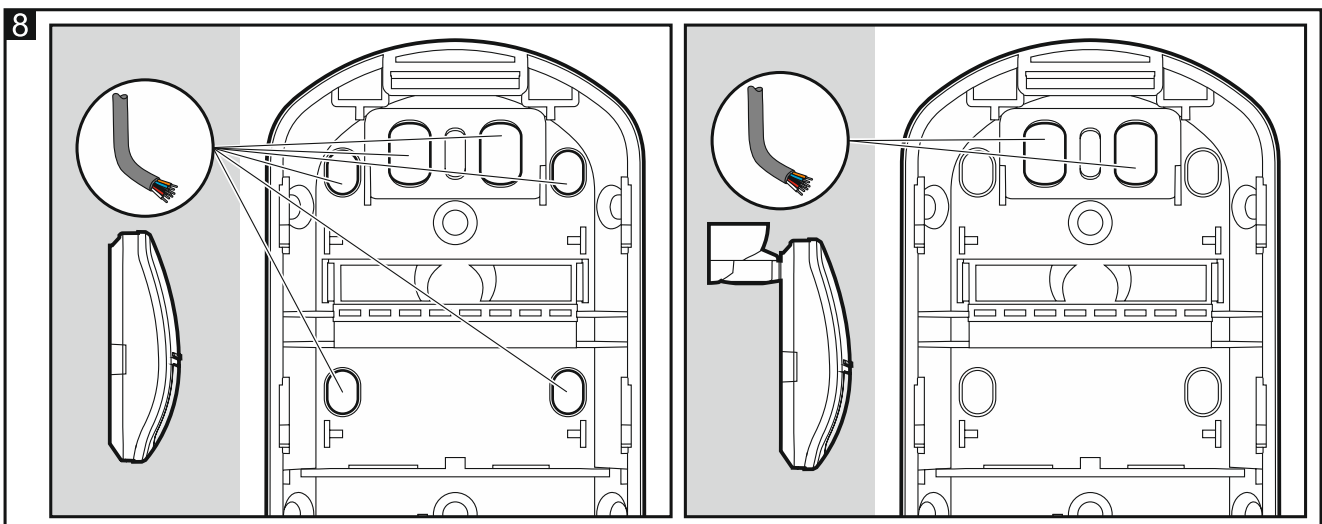
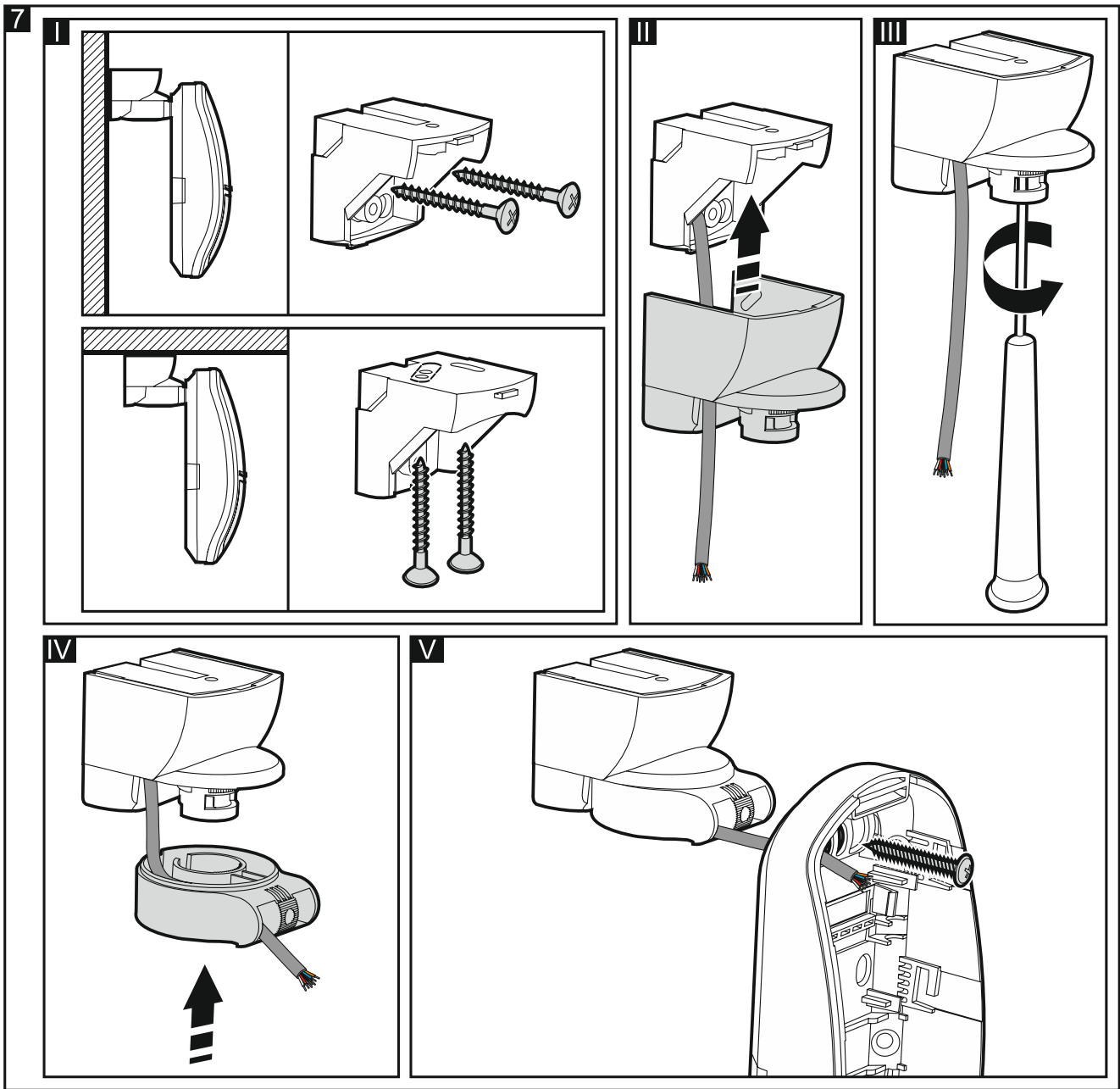
8. Configura los ajustes del detector.



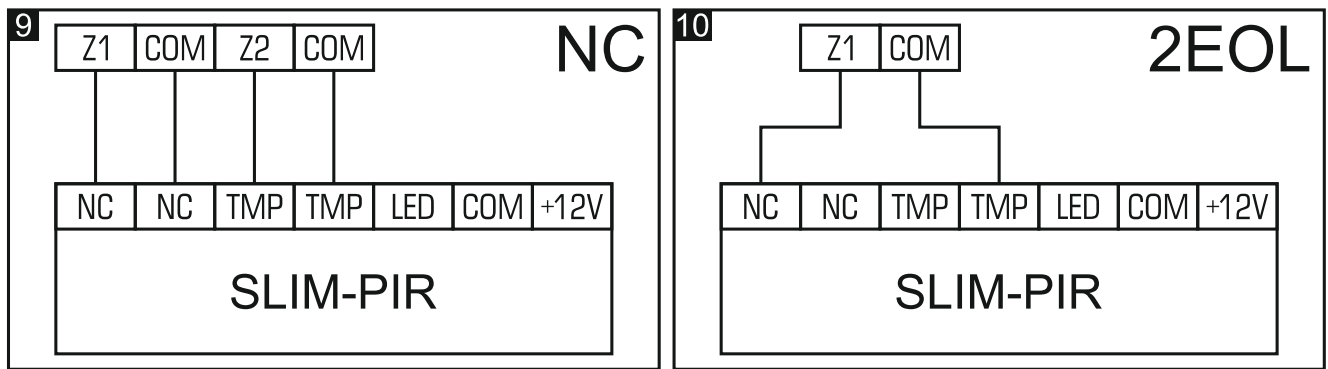
Comienza la configuración con los ajustes del diodo LED para la señalización («Configuración de los ajustes del diodo LED para la señalización»). Si después de

configurar la sensibilidad del detector PIR desearás cambiar dichos ajustes, tendrás que volver a configurar la sensibilidad.

9. Cierra la caja del detector.







## 6. Configuración de los ajustes del diodo LED para la señalización

1. Desactiva la alimentación del detector (si está activada).
2. Coloca el jumper en los pins LED.
3. Activa la alimentación del detector. El diodo LED empezará a parpadear en rojo señalizando la activación del detector.
4. Al cabo de 10 segundos a partir de la activación de la alimentación elimina el jumper de los pins LED para activar el modo de configuración del diodo LED. El diodo LED empezará a parpadear en color actualmente seleccionado por medio del potenciómetro PIR (el color no tiene que equivaler al color usado hasta ahora para la señalización de alarmas/averías a través del diodo LED).
5. Por medio del potenciómetro PIR selecciona nuevo color de señalización de alarmas/averías.
6. Coloca el jumper en los pins LED. Los ajustes se guardarán. El modo de configuración del diodo LED se finalizará.



*Si no colocas el jumper en los pins LED, los cambios no se guardarán y el modo de configuración del diodo LED se finalizará automáticamente al cabo de 20 minutos.*

## 7. Activación y prueba del alcance

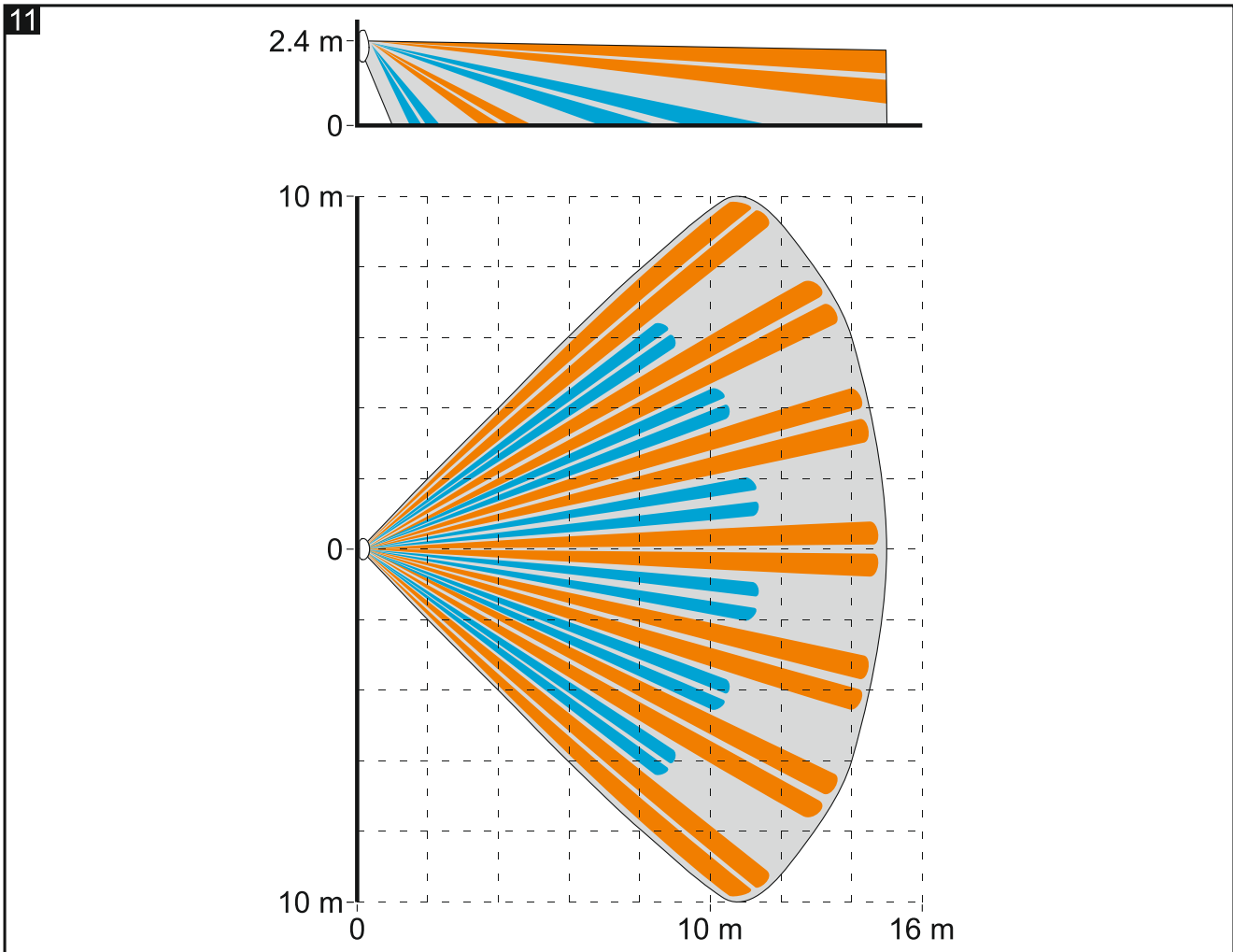


*Durante la realización de la prueba del alcance del detector el diodo LED debe estar activado (ver: «Diodo LED para la señalización»).*

1. Activa la alimentación. El diodo LED empezará a parpadear en rojo durante 30 segundos señalizando la activación del detector.
2. Cuando el diodo deje de parpadear verifica si el movimiento en el área de detección activará el diodo LED. En la figura 11 se puede observar el área de detección máxima del detector montado a una altura de 2,4 m.



*La figura 11 presenta el área de detección del detector SLIM-PIR con la lente de gran ángulo (WD) montada en el detector por fábrica. Puedes usar tapa con otra lente. En la oferta de SATEL hay tapas con la lente de cortina (CT) y la lente de largo alcance (LR).*



## 8. Datos técnicos

Tensión de alimentación .....	12 V DC $\pm$ 15%
Consumo eléctrico en modo de espera.....	8 mA
Consumo eléctrico máximo .....	23 mA
Resistencias paramétricas .....	2 x 1,1 k $\Omega$
Salidas	
salidas de alarma (relé NC, carga de resistencia) .....	40 mA / 24 V DC
salidas de sabotaje (NC).....	100 mA / 30 V DC
Resistencia del contacto de relé (salida de alarma).....	26 $\Omega$
Velocidad de movimiento detectable.....	0,3...3 m/s
Tiempo de señalización de alarma.....	2 s
Tiempo de activación .....	30 s
Altura de montaje recomendada .....	2,4 m
Altura de montaje admisible.....	hasta 4 m
Área de detección (montaje a 2,4 m) .....	15 m x 20 m, 90°
Grado de seguridad según EN 50131-2-2 .....	Grade 2
Normas aplicables.....	EN 50131-1, EN 50131-2-2, EN 50130-4, EN 50130-5
Clase medioambiental según EN 50130-5.....	II
Rango de temperatura de trabajo .....	-10°C...+55°C

---

Humedad máxima.....	93±3%
Dimensiones .....	62 x 137 x 42 mm
Peso.....	100 g

**5 años de garantía a partir de la fecha de fabricación**