

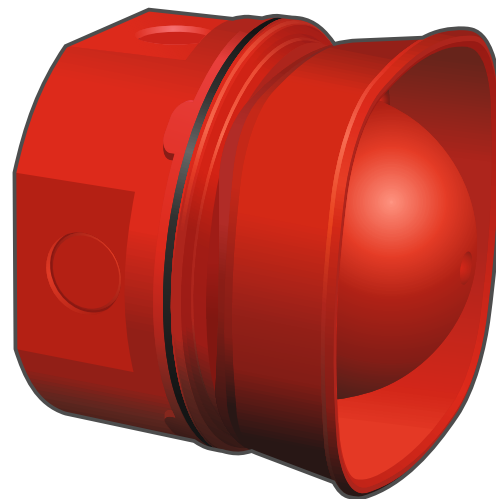


Sirena acústica de incendios direccionable
para los interiores

SPP-401

Versión del firmware 1.00

ES



spp-401_es 02/23

Satel®

SATEL sp. z o.o. • ul. Budowlanych 66 • 80-298 Gdańsk • POLSKA
tel. +48 58 320 94 00
www.satel.pl

PRECAUCIONES

El dispositivo debe ser instalado por el personal cualificado para ello.

Antes de proceder a la instalación, por favor, familiarízate cuidadosamente con esta guía rápida a fin de evitar errores que puedan ocasionar daños o un mal funcionamiento de los equipos.

Todas las conexiones eléctricas deben realizarse con la alimentación desconectada.

Cualquier modificación del dispositivo no autorizada por el fabricante o reparación realizada por cuenta propia supondrá la anulación de los derechos resultantes de la garantía.

En la guía pueden aparecer los siguientes símbolos:



- nota;



- advertencia.

La sirena SPP-401 para el uso en exteriores informa por medio del sonido sobre la alarma. Está diseñada para funcionar en la línea de control de la central de alarma de incendios direccionable ACSP-402.

1. Propiedades

- La señalización acústica generada por el transductor piezoeléctrico.
- Señalización controlada por la central:
 - diferentes tipos de señalización para diferentes situaciones de alarma.
 - posibilidad de elegir de entre 32 tipos de señalización acústica.
- Aislador bilateral de cortocircuitos.
- Alimentación desde la línea de control.

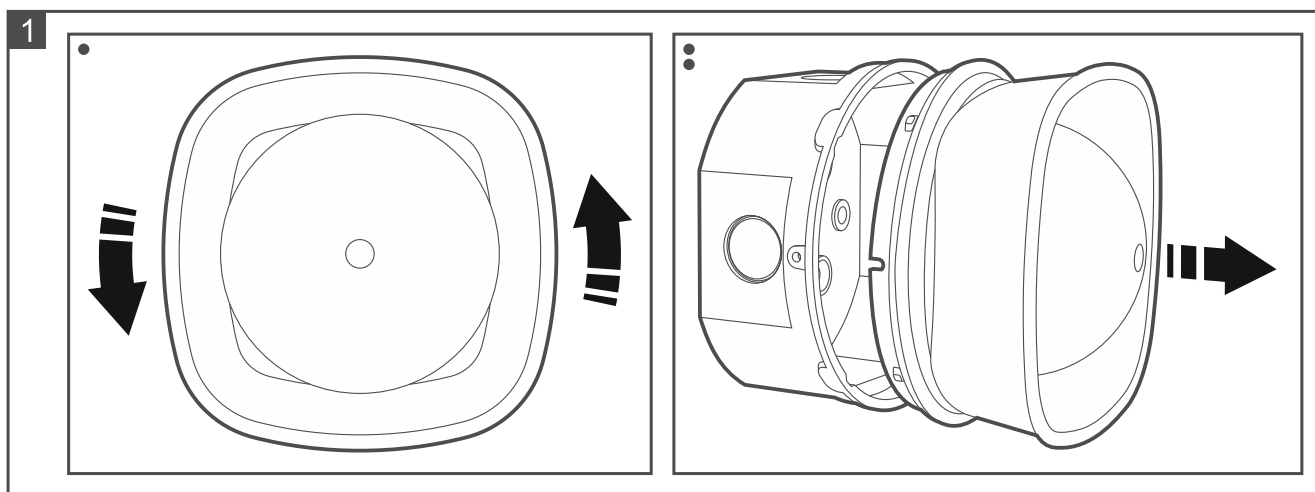
2. Montaje



Todas las conexiones eléctricas deben realizarse con la alimentación desconectada.

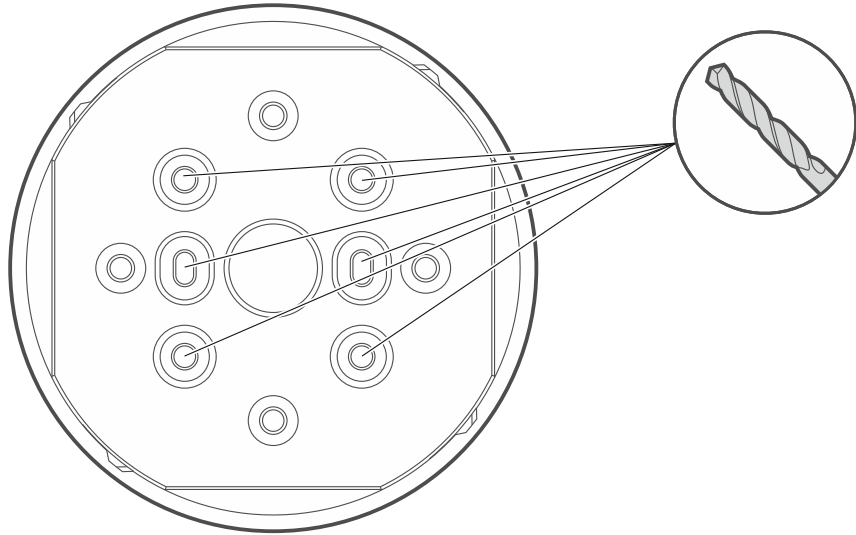
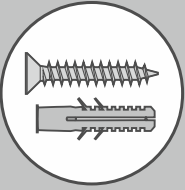
La sirena puede montarse tanto en exteriores como en interiores donde puede aparecer el fenómeno de condensación.

1. Gira la cubierta en sentido contrario a las agujas del reloj y quítala (fig. 1).

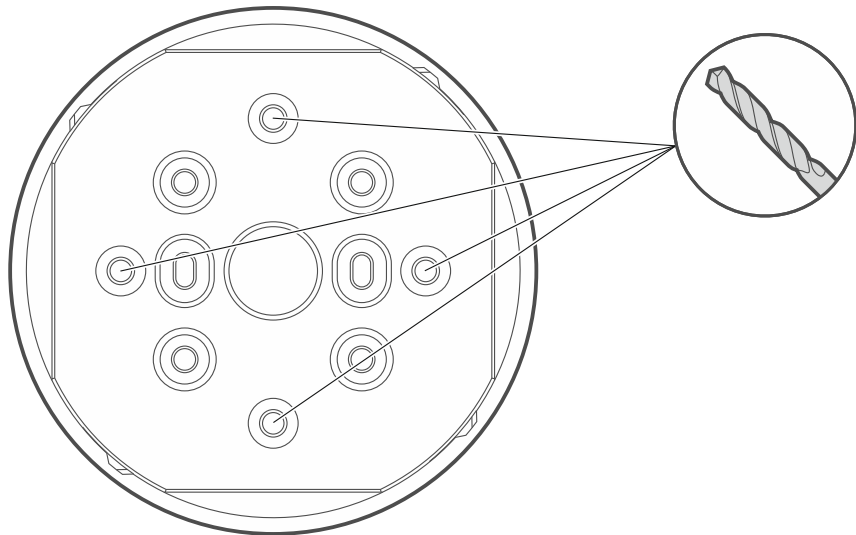
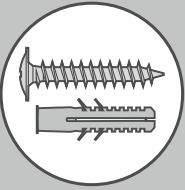


2. En la base de la caja realiza los orificios para los tornillos de fijación. La base de la caja puede atornillarse a la pared por medio de los tornillos con cabeza cónica (fig. 2) o con cabeza plana (fig. 3).
3. Realiza el orificio/orificios para los cables en la base de la caja. Los lugares para los orificios se encuentran en el fondo (fig. 4) y en las paredes de la base (fig. 5). Si has realizado los orificios en las paredes de la base, usa los pasacables (recomendamos los pasacables PG-11).
4. Acerca la base de la caja a la pared y marca la ubicación de los orificios de montaje.
5. En la pared taladra los orificios para los tacos de fijación.
6. Introduce los cables en la base de la caja.
7. Por medio de los tacos y tornillos de fijación fija la base de la caja a la pared. Los tacos deben ser adecuados para la superficie de montaje (otros para hormigón o ladrillo, otros para yeso etc.). Si has realizado los orificios para los cables y/o para los tacos de fijación en el fondo de la base, aíslalos por medio del silicona.

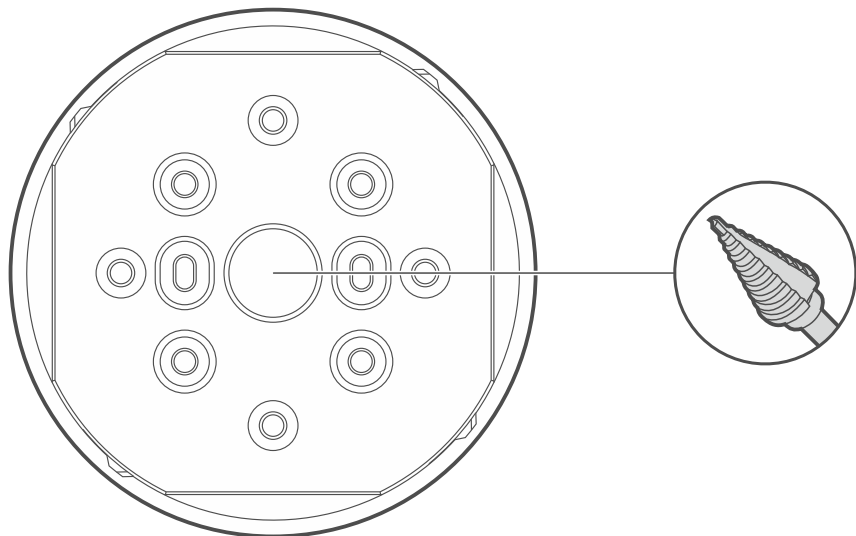
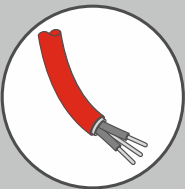
2

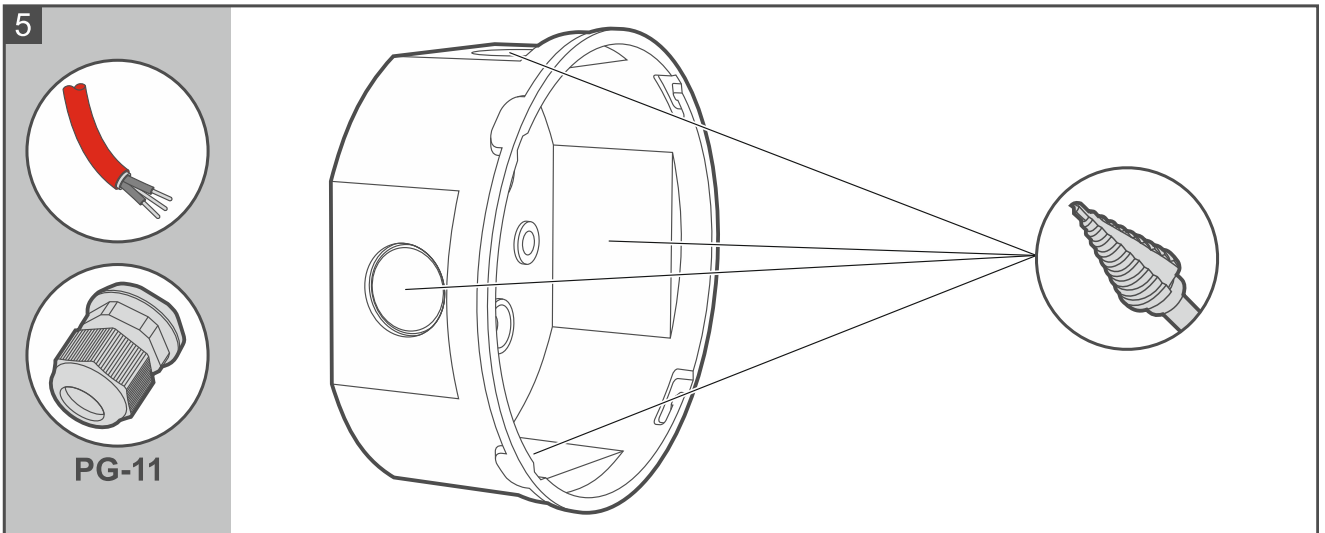


3

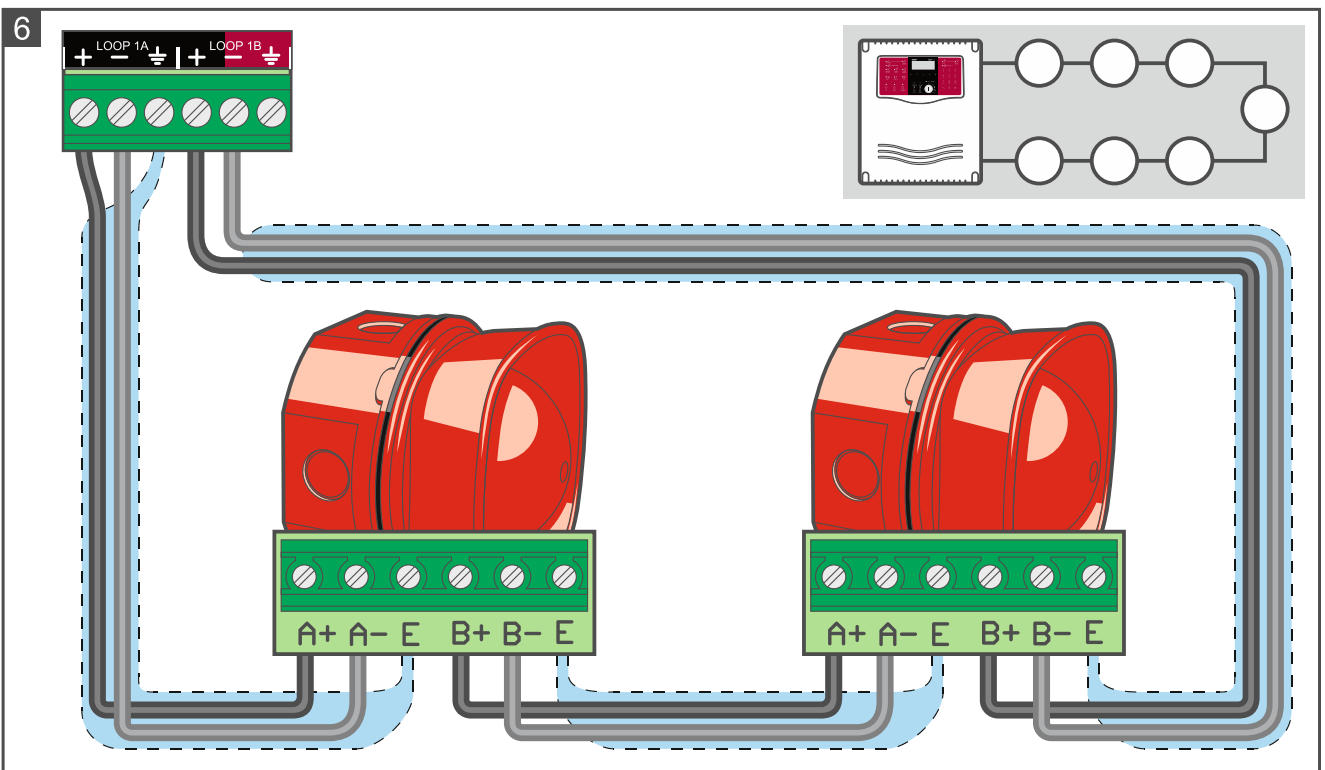


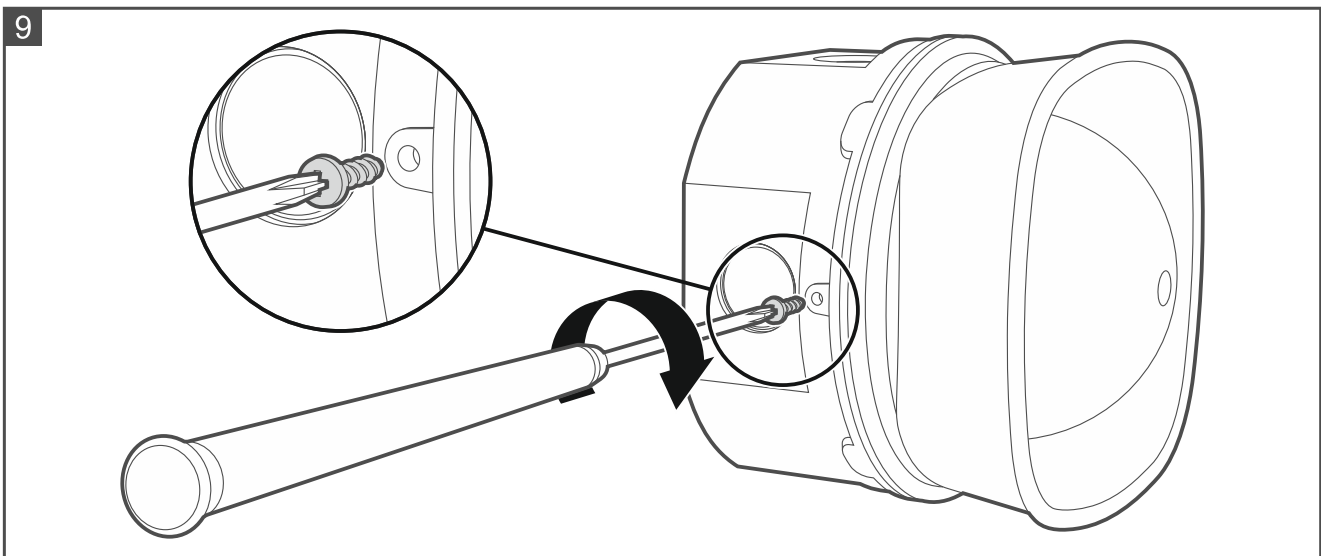
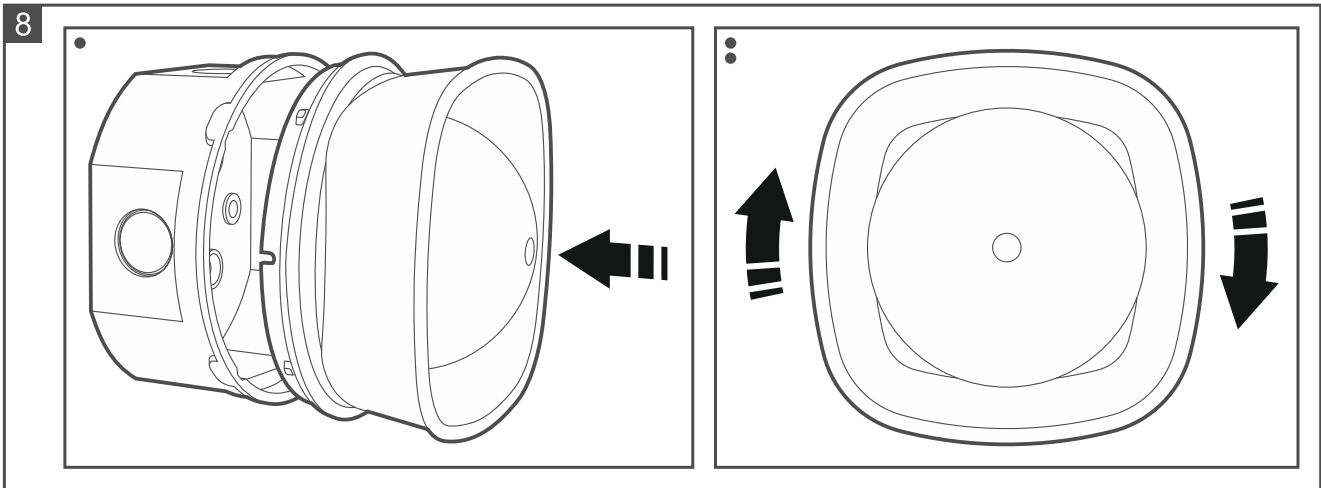
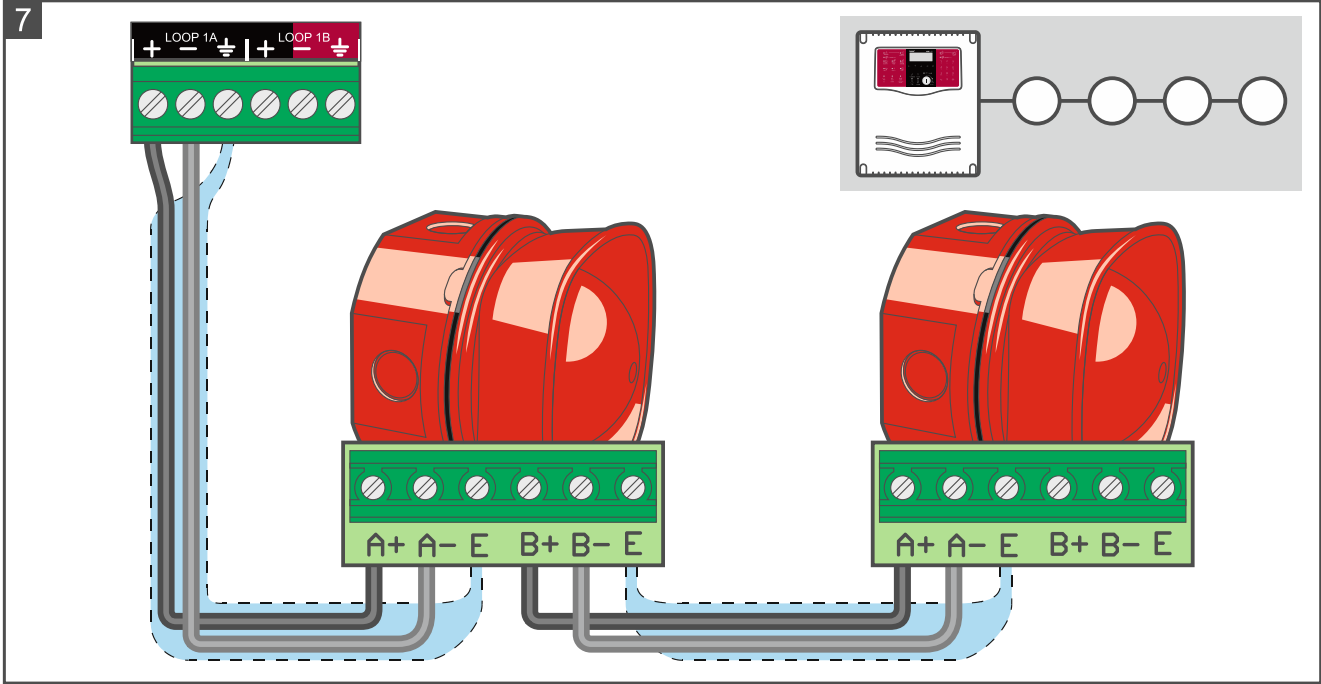
4

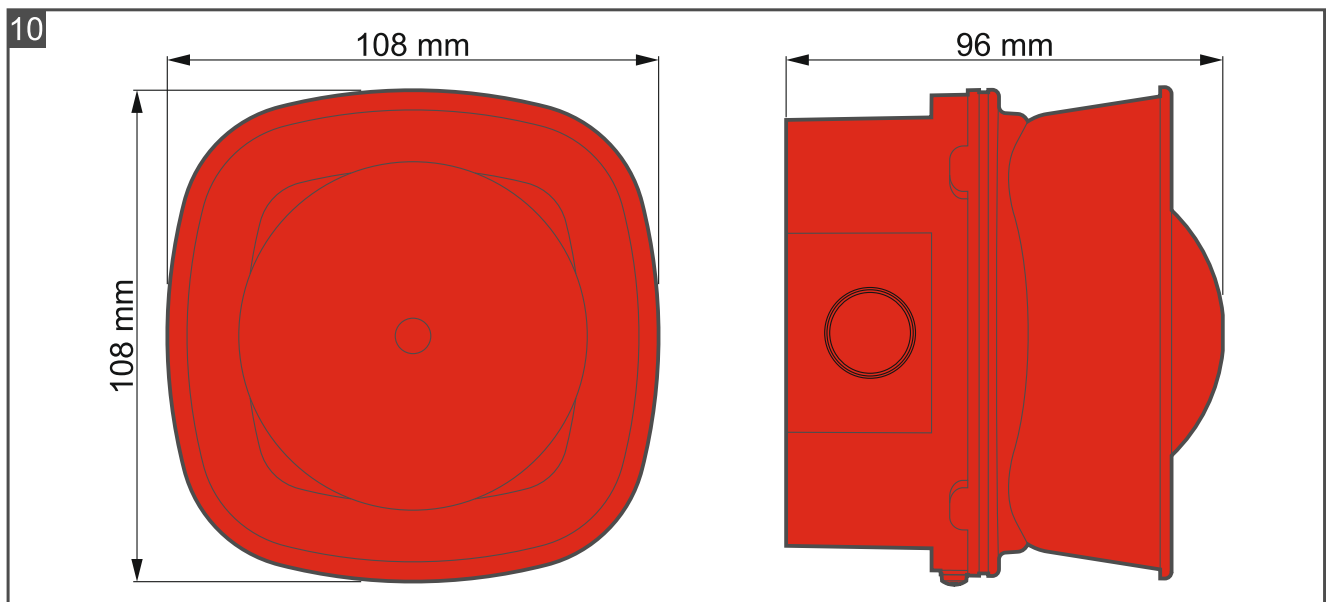




8. Conecta los cables de la línea de control con la sirena (fig. 6 nudo; fig. 7 línea abierta). Conecta los cables de la central / otro dispositivo con los terminales A+ y A-. Conecta los cables de otro dispositivo/central con los terminales B+ y B-. En caso de línea abierta (radio), si la sirena es el último dispositivo conectado con la línea, no conectes los cables con los terminales B+ i B- (fig. 7). Conecta las pantallas de los cables con los terminales E / $\overline{\text{E}}$.
9. Coloca la cubierta y gira en el sentido de las agujas del reloj (fig. 8).
10. Bloquea la cubierta por medio del tornillo (fig. 9).







3. Señalización acústica

Ajustes de señalización acústica se configuran en la central. Para cada una de las situaciones de alarma puedes elegir otro tipo de sonido de entre 32 disponibles (ver cuadro 1).

Nº	Señalización acústica		
		Frecuencia Hz	Descripción
1		800 & 970	2 Hz (250 ms – 250 ms)
2		800-970	7 Hz (7/s)
3		800-970	1 Hz (1/s)
4		2850	Continuo
5		2400-2850	7 Hz
6		2400-2850	1 Hz
7		500-1200	3 s sonido, 0,5 s silencio, repetición
8		1200-500	1 Hz
9		2400-2850	2 Hz (250 ms – 250 ms)
10		970	0.5 Hz (1 s)
11		800 & 970	1 Hz (500 ms – 500 ms)
12		2850	0.5 Hz (1 s)
13		970	0.8 Hz (250 ms / 1 s)
14		970	Continuo
15		554 & 440	100 ms – 400 ms
16		660	3.3 Hz (150 ms)
17		660	0.28 Hz (1.8 s)
18		660	0.05 Hz (13 s / 6.5 Hz)
19		660	Continuo
20		554 & 440	0.5 Hz (1 s)
21		660	1 Hz (500 ms – 500 ms)
22		2850	4 Hz (150 ms / 100 ms)
23		800-970	50 Hz

24		2400-2850	50 Hz
25		970	3 x 500 ms sonido, 1.5 s silencio, repetición
26		800-970	3 x 500 ms sonido, 1.5 s silencio, repetición
27		970 & 800	3 x 500 ms sonido, 1.5 s silencio, repetición
28		2400	Continuo
29		990 & 650	2 Hz (250 ms – 250 ms) (Symphoni Tones)
30		510 & 610	2 Hz (250 ms – 250 ms) (Squashni Micro Tones)
31		300-1200	1 Hz
32		510 & 610	1 Hz (500 ms – 500 ms)

Cuadro 1.

Tipo de sonido / tensión de alimentación	Nivel mínimo de sonido [dBA] en función del ángulo [°]					
	15 °	45°	75°	105°	135°	165°
1 / 18 V DC	81,1	87,2	91,5	91,9	87,1	80,7
1 / 26 V DC	82,9	88,9	94,4	94,6	91,5	84,1
2 / 18 V DC	79,3	86,9	90,5	90,2	85,4	78,4
2 / 26 V DC	82,1	88,8	92,9	93,0	89,3	81,1
3 / 18 V DC	80,2	88,0	91,7	91,8	86,3	79,5
3 / 26 V DC	82,5	89,3	93,9	94,1	89,9	81,6
4 / 18 V DC	71,8	82,7	85,0	84,1	82,1	72,1
4 / 26 V DC	71,0	81,5	83,6	85,3	83,1	71,6
5 / 18 V DC	76,1	85,3	86,6	86,0	83,2	74,6
5 / 26 V DC	76,2	84,6	86,5	87,1	84,9	76,0
6 / 18 V DC	78,0	86,7	88,0	86,8	85,1	75,8
6 / 26 V DC	77,5	85,5	86,7	87,4	85,4	77,0
7 / 18 V DC	80,1	87,5	91,7	91,8	86,1	80,4
7 / 26 V DC	83,8	88,9	94,5	94,8	90,8	83,3
8 / 18 V DC	79,7	87,0	90,9	90,9	85,4	79,1
8 / 26 V DC	82,4	88,5	93,4	93,6	89,5	82,3
9 / 18 V DC	75,9	81,6	86,9	86,2	80,6	74,7
9 / 26 V DC	76,0	81,6	86,1	87,3	83,0	76,2
10 / 18 V DC	79,9	87,2	91,6	91,8	87,5	81,1
10 / 26 V DC	83,9	88,7	94,5	94,4	91,4	83,6
11 / 18 V DC	79,8	87,3	91,9	92,1	87,5	80,4
11 / 26 V DC	82,9	88,5	93,8	94,1	90,7	83,3
12 / 18 V DC	71,4	83,9	86,7	85,8	83,5	72,7
12 / 26 V DC	75,8	86,2	88,6	89,6	87,9	76,1
13 / 18 V DC	79,3	86,9	91,5	91,7	87,1	80,1
13 / 26 V DC	83,3	88,7	94,1	94,8	91,0	83,6
14 / 18 V DC	79,4	86,9	91,4	91,6	87,3	80,8
14 / 26 V DC	81,7	88,1	93,2	93,4	90,3	82,5
15 / 18 V DC	77,2	84,2	87,2	87,1	82,3	77,1
15 / 26 V DC	78,3	84,8	88,6	88,7	84,9	78,6
16 / 18 V DC	76,6	85,6	87,9	87,7	84,0	75,2
16 / 26 V DC	81,0	86,6	91,1	91,5	87,7	80,8
17 / 18 V DC	78,0	86,9	89,3	89,3	84,8	78,0

Tipo de sonido / tensión de alimentación	Nivel mínimo de sonido [dBA] en función del ángulo [°]					
	15 °	45°	75°	105°	135°	165°
17 / 26 V DC	82,2	87,9	92,5	92,7	88,8	82,1
18 / 18 V DC	77,9	86,8	89,1	88,9	85,1	77,3
18 / 26 V DC	88,2	87,7	92,2	92,6	88,8	81,9
19 / 18 V DC	78,0	87,0	89,3	89,2	84,8	77,2
19 / 26 V DC	82,3	87,9	92,4	92,8	88,8	82,1
20 / 18 V DC	77,0	84,0	87,6	87,4	82,7	77,5
20 / 26 V DC	78,3	84,6	88,3	88,7	84,9	78,4
21 / 18 V DC	77,8	87,1	89,2	89,1	84,7	77,0
21 / 26 V DC	82,2	88,0	92,5	92,7	88,9	82,1
22 / 18 V DC	72,5	84,6	87,7	86,6	84,4	73,7
22 / 26 V DC	74,9	85,4	87,5	88,3	86,7	75,1
23 / 18 V DC	79,1	86,5	89,8	89,6	84,6	78,1
23 / 26 V DC	81,8	88,4	92,5	92,6	89,1	81,1
24 / 18 V DC	75,7	84,0	86,5	85,6	82,8	74,1
24 / 26 V DC	75,9	84,3	86,1	86,6	84,3	75,7
25 / 18 V DC	79,9	87,4	92,0	92,1	87,5	80,9
25 / 26 V DC	82,7	88,8	94,2	94,9	91,8	84,3
26 / 18 V DC	80,0	86,9	91,1	90,8	85,5	78,6
26 / 26 V DC	82,8	88,6	94,0	93,9	89,6	81,6
27 / 18 V DC	79,4	86,9	91,5	91,7	87,1	80,1
27 / 26 V DC	82,4	88,5	94,0	94,8	91,6	84,1
28 / 18 V DC	75,7	79,5	86,9	86,0	78,8	74,6
28 / 26 V DC	76,4	80,3	85,9	87,1	80,5	76,4
29 / 18 V DC	78,9	87,5	90,9	90,8	85,4	79,5
29 / 26 V DC	84,0	88,4	94,1	94,5	90,2	84,1
30 / 18 V DC	77,2	85,5	89,0	88,9	83,6	77,1
30 / 26 V DC	80,7	88,4	92,3	92,0	87,9	79,9
31 / 18 V DC	78,9	86,4	90,1	90,2	84,9	78,8
31 / 26 V DC	79,8	86,5	91,7	91,8	87,9	80,5
32 / 18 V DC	77,1	85,5	89,0	89,0	83,7	77,3
32 / 26 V DC	80,7	88,3	92,2	91,9	87,8	79,8

Cuadro 2.

4. Mantenimiento

Los elementos del sistema de alarma contra incendios requieren un mantenimiento regular. Las revisiones periódicas de la sirena SPP-401 deben realizarse al menos cada 6 meses. En caso de recintos con condiciones de funcionamiento difíciles (por ejemplo, polvo, ambiente agresivo que puede generar corrosión etc.), la frecuencia de las revisiones periódicas deberá aumentarse.

En el marco de los trabajos de mantenimiento, en la central activa la prueba y comprueba si la señalización acústica funciona correctamente. La descripción de la prueba la encontrarás en el manual de la central ACSP-402. La puesta en marcha de la prueba y la activación de prueba se registrarán en la memoria de eventos de la central. Durante la prueba verifica si la localización del dispositivo no ha cambiado (por ejemplo, si los dispositivos no cambiaron de lugar)

5. Datos técnicos

Tensión de alimentación	18...26 V DC
Consumo eléctrico en modo de espera.....	0,25 mA
Consumo eléctrico en modo de alarma	4 mA
Rango de temperatura de trabajo	-25°C...+70°C
Humedad máxima	95%
Grado de protección	IP65
Tipo de ambiente de trabajo	B
Dimensiones	108 x 108 x 96 mm
Peso.....	227 g

La sirena acústica de incendios de tipo SPP-401 cumple con los requisitos básicos de los Reglamentos y Directivas de la Unión Europea:

CPR 305/2011 Reglamento del Parlamento Europeo y del Consejo (UE), de 9 de marzo de 2011, por el que se establecen condiciones armonizadas para la comercialización de productos de construcción y se deroga la Directiva 89/106/CEE del Consejo sobre productos de construcción;

EMC 2014/30/EU sobre la compatibilidad electromagnética;

LVD 2014/35/EU sobre los equipos eléctricos de baja tensión.

El organismo de certificación CNBOP-PIB en Józefów emitió un certificado de constancia de las prestaciones del producto de construcción **1438-CPR-0859** para la sirena acústica de incendios SPP-401, confirmando el cumplimiento de los requisitos de las normas EN 54-3:2003+A1:2002+A2:2006 y EN 54-17:2005 + AC:2007.

El certificado junto con la declaración de constancia de las prestaciones se pueden descargar de la página web **www.satel.pl**.

La sirena acústica de incendios de tipo SPP-401 recibió del organismo de certificación CNBOP-PIB en Józefów el certificado de admisión número **4768/2022**.

El certificado se puede descargar de la página web **www.satel.pl**.



SATEL sp. z o.o. • ul. Budowlanych 66 • 80-298 Gdańsk • POLSKA

1438

1438-CPR-0859

Declaración de Prestaciones DOP/CPR/0859

EN 54 3:2003+A1:2002+A2:2006

EN 54-17:2005 + AC:2007

**Seguridad contra incendios.
Sirena acústica SPP-401 (tipo B).**

Características principales: ver declaración de prestaciones DOP/CPR/0859.

Datos técnicos: ver esta guía.