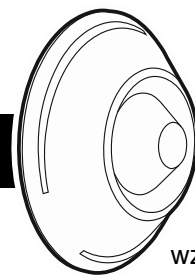


WZ-100

INDICADOR REMOTO DE ALARMA



wz-100_es 06/15

El indicador remoto de alarma WZ-100 proporciona la información con un diodo encendido permanentemente indicando que un detector o un grupo de detectores ha(n) señalado una alarma. Está diseñado para interactuar con detectores DMP-100, DRP-100 y DCP-100.

1. Instalación

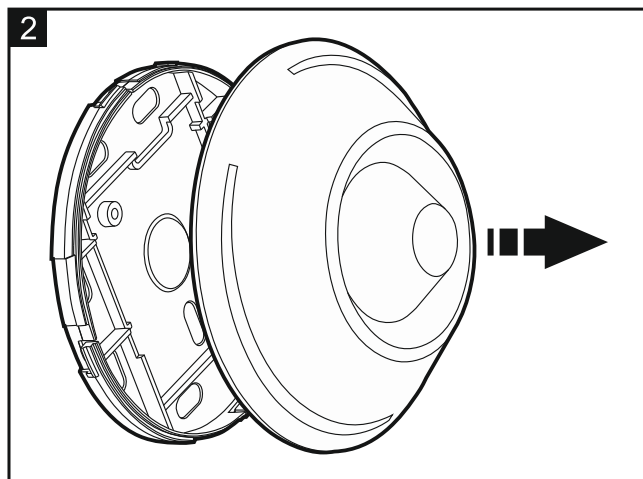
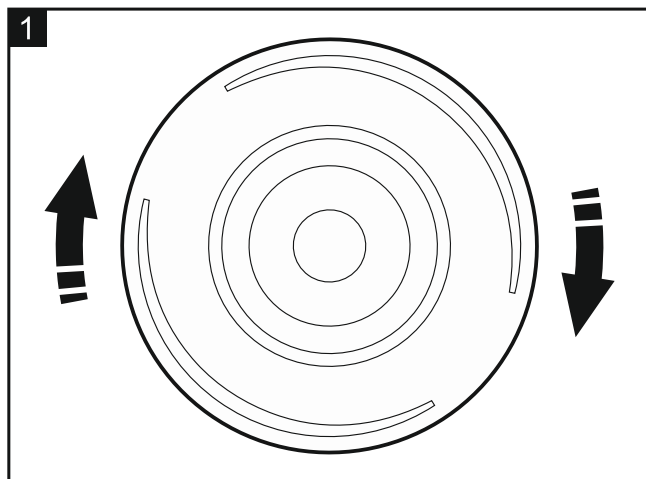
El indicador está diseñado para usarse en interiores y debe instalarse en lugares donde se distinguirá bien.



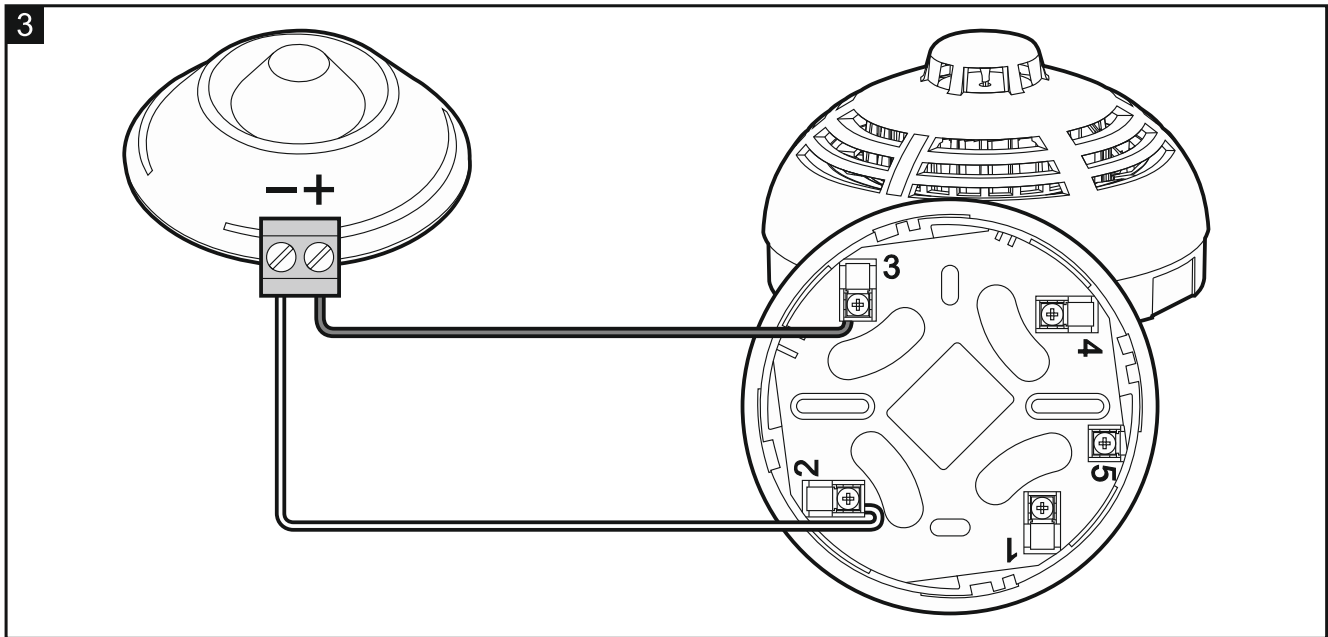
Todas las conexiones eléctricas deben ser realizadas con la alimentación desactivada.

La longitud de conductores que conectan el indicador con el detector no debe exceder los 10 metros.

1. Girar la cubierta según las manecillas del reloj (fig. 1) y retirarla (fig. 2).



2. Hacer orificios en la base de la caja para los tacos de fijación y el cable.
3. Guiar el conductor por el orificio realizado en la base de la caja.
4. Fijar la base de la caja directamente al techo o a la pared utilizando los tornillos y tacos de fijación.
5. Atornillar los conductores a los contactos convenientes. El contacto designado con el símbolo “-” debe ser conectado con el contacto designado con cifra 2 en la base de la caja, y el contacto designado con el símbolo “+” – con el contacto designado con cifra 3 o 4. El ejemplo de cómo conectar el indicador remoto de alarma con el detector muestra la figura 3.
6. Colocar la cubierta y girarla en sentido contrario a las manecillas del reloj.



2. Especificación técnica

Tensión de alimentación	hasta 2,4 V DC
Consumo medio de corriente (desde el detector)	4...4,4 mA
Corriente admisible (se requiere el limitador de corriente externo)	hasta 10 mA
Temperatura operacional	-10 °C...+55 °C
Humedad máxima	93±3%
Dimensiones de la caja	∅ 97 x 37 mm
Peso	48 g

El indicador remoto de alarmas WZ-100 cumple con las exigencias de la aprobación técnica CNBOP AT-0117-0401/2013 y de la legislación de la Unión Europea:

EMC 2004/108/CE referida a la compatibilidad electromagnética.

La unidad de Certificación CNBOP-PIB en Józefów emitió la Declaración de Conformidad núm. 2892/2013 para el indicador de alarma WZ-100 para confirmar su cumplimiento de los requerimientos de la aprobación técnica.

Pueden consultar la declaración de conformidad en **www.satel.eu**

La declaración de conformidad, designado SATEL/B/2892/2013 del día 2013-08-27 para el indicador remoto de alarma WZ-100 está disponible mediante solicitud al fabricante.