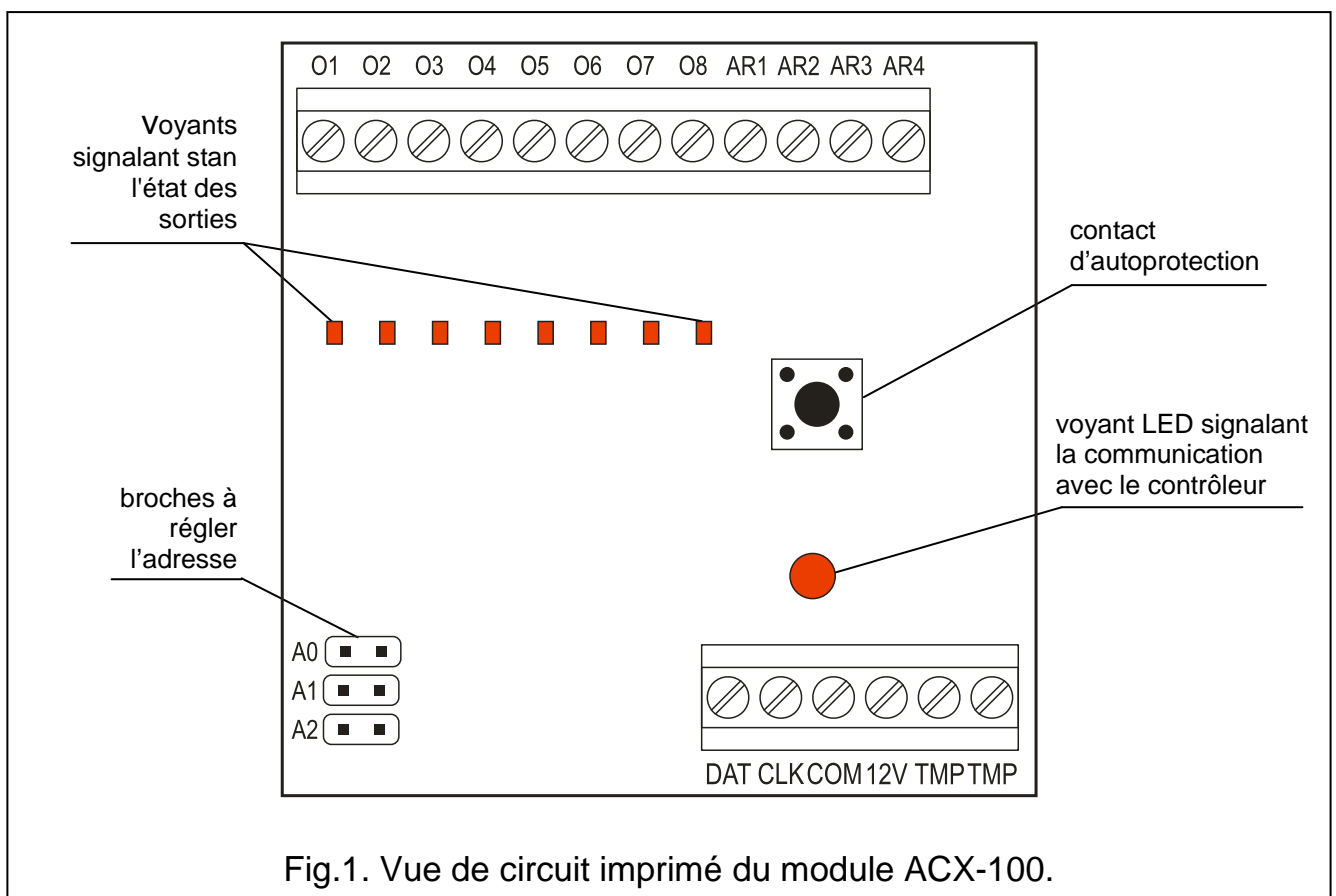


Le module d'extension de entrées et de sorties ACX-100 fonctionne en association avec le contrôleur du système sans fil ACU-100. Il permet d'agrandir le système de 8 sorties et 4 entrées de contrôle. Il est possible de brancher 5 modules ACX-100 au maximum au contrôleur ACU-100. Aussi bien les sorties et les entrées de contrôle ont les mêmes caractéristiques comme dans le contrôleur ACU-100.

## 1. DESCRIPTION DU CIRCUIT IMPRIME



### Descriptions des bornes:

- O1...O8** – sorties informant sur l'état des dispositifs sans fil
- AR1...AR4** – entrée de contrôle
- DAT, CLK** – bus de communication
- COM** – masse
- 12V** – entrée d'alimentation
- TMP** – bornes de contact d'autoprotection du module (NC)

**Contact d'autoprotection** réagit à l'ouverture du boîtier du module. Les bornes du contact d'autoprotection peuvent être branchés au circuit de sabotage de la centrale d'alarme.




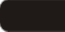
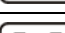
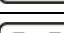









**Bus de communication (CLK, DAT)** du module permet de brancher un contrôleur ACU-100 au bus de communication. Connecter un contrôleur ACX-100 au module exclut la possibilité de brancher le contrôleur à une centrale d'alarme au moyen du bus de communication.

**Voyant LED** installé à côté des bornes du bus de communication signale par un clignotement d'être en communication avec le contrôleur ACU-100. La fréquence de clignoter dépend du nombre de modules ACX-100 branchés au contrôleur: plus de modules, plus lentement le voyant clignote. En cas de manque de communication avec le contrôleur le voyant brille tout le temps, en plus tous les voyants s'allument signalant l'état des sorties.

**Broches A0, A1 et A2** servent à mettre une adresse individuelles du module (voir le tableau 1). Chaque module ACX-100 branché au contrôleur ACU-100 doit avoir une autre adresse de 0 à 4 (la mise d'une adresse plus élevée est lue comme 4). Cette adresse doit être convenable au numéro d'un module suivant dans le système conformément au tableau 2. Si un module est branché au contrôleur ACX-100, il faut y régler une adresse 0, s'il n'y en a deux, une de ces adresses doit avoir une adresse 0, et l'autre une adresse 1 etc.

Broches	A0	A1	A2
Valeur numérique (quand un cavalier y est installé)	1	2	4

Tableau 1.

Numéro suivant de module	Adresse du module	Broches		
		A0	A1	A2
1	0			
2	1			
3	2			
4	3			
5	4			

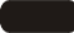

 – broches court-circuitées  
 – broches ouvertes

Tableau 2.

Moyen de numération des sorties et des entrées de contrôle des modules ACX-100 dans le système sans fil a été décrit dans le mode d'emploi du contrôleur ACU-100.

## 2. INSTALLATION

Le module d'extension des entrées et des sorties ACX-100 est installé dans un boîtier plastique. Il doit être installé dans les locaux fermés, à une humidité de l'air normale. Il est recommandé de réaliser toutes les connexions pendant l'alimentation coupée.

En vue d'un besoin de connecter les sorties et des entrées avec une centrale d'alarme il est nécessaire que le lieu de l'installation du module soit près de cette centrale. Cela permettra de diminuer la longueur des câbles connectant le module avec la centrale.

Les informations complémentaires concernant le travail du module ACX-100 dans le système sans fil, l'utilisation des sorties et des entrées de contrôle se trouvent dans le mode d'emploi du contrôleur ACU-100.

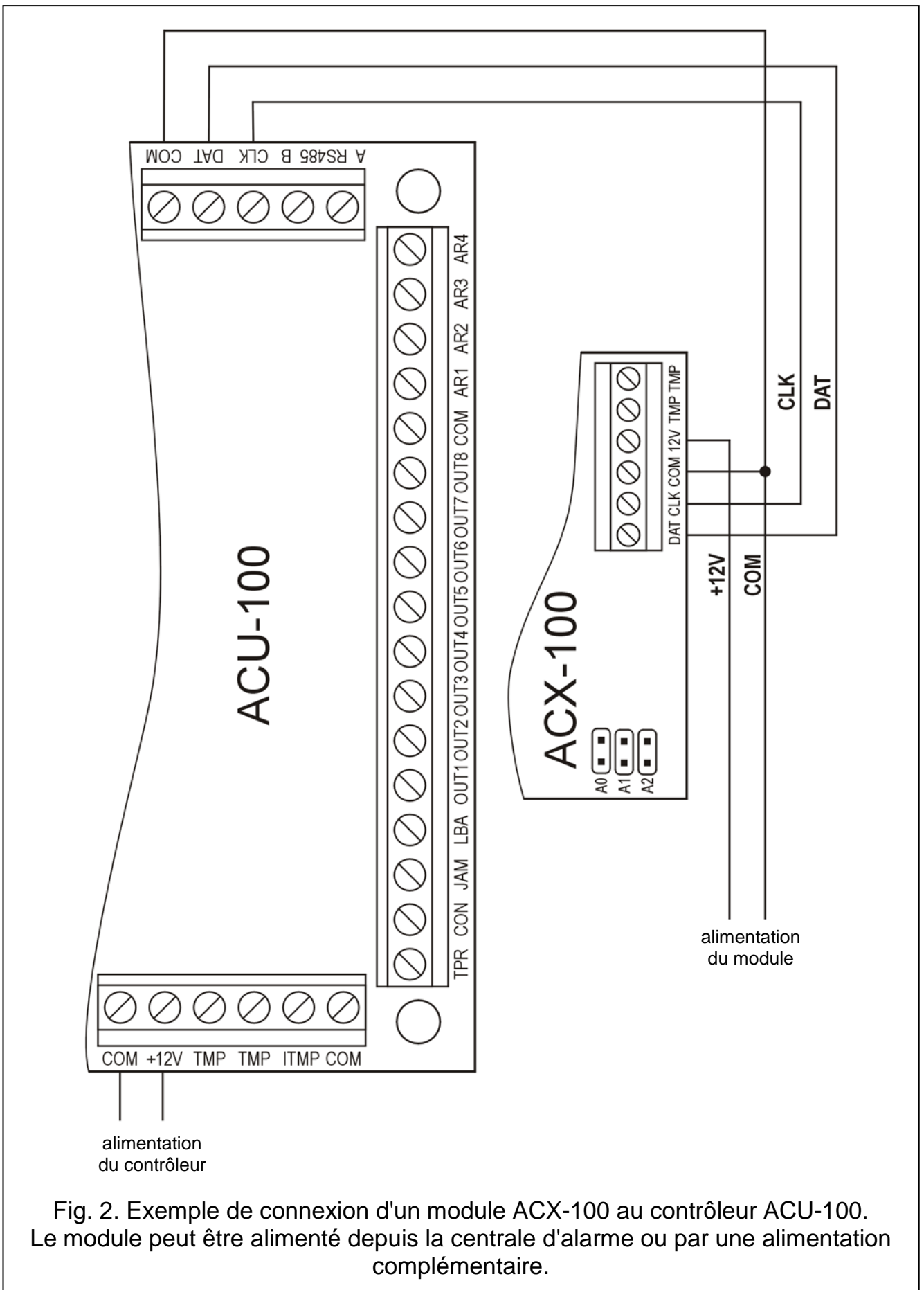


Fig. 2. Exemple de connexion d'un module ACX-100 au contrôleur ACU-100. Le module peut être alimenté depuis la centrale d'alarme ou par une alimentation complémentaire.

### 3. CARACTÉRISTIQUES TECHNIQUE

Tension d'alimentation nominale .....	12 V DC $\pm$ 15%
Consommation moyenne de courant .....	26 mA
Courant de régime des sorties .....	50 mA
Températures de fonctionnement .....	0...+55 °C
Dimensions du boîtier .....	72x118x24 mm
Masse .....	65 g

#### DÉCLARATION DE CONFORMITÉ

# CE1471

**Produit:**

ACX-100 – Module d'extension du contrôleur du système sans fil ABAX

**Fabricant:**

 SATEL spółka z o.o.  
 ul. Schuberta 79  
 80-172 Gdańsk, POLAND  
 tél. (+48 58) 320-94-00  
 fax. (+48 58) 320-94-01

**Description du produit:** Module d'extension du contrôleur ACU-100, augmentant le nombre de entrées et de sorties du contrôleur ACU-100. Le dispositif pourra être utilisé dans les systèmes de signalisation d'effraction et d'agression.

**Le produit est conforme aux Directives de l'Union Européenne:**

R&TTE 1999/5/EC

**Le produit satisfait aux exigences des normes harmonisées:**

EMC: ETSI EN 301 489-1: v.1.5.1.; EN 301 489-3: v.1.4.1  
 Sécurité: EN60950-1:2001

**Organisme notifié participant à l'évaluation de la conformité:**

N° d'identification: 1471

Gdańsk, Poland 2005-07-15

*Chef du Service de Recherches:*  
 Michał Konarski



Pour télécharger la version actuelle de la déclaration de conformité EC et des certificats, veuillez vous référer au site [www.satel.pl](http://www.satel.pl)