

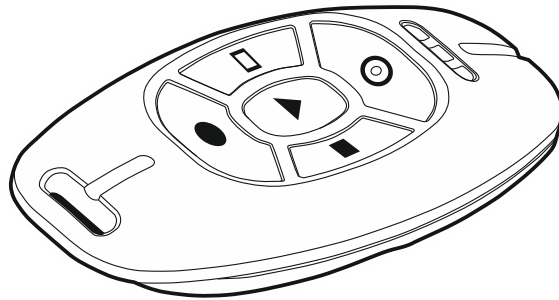
Satel®

abox2

APT-200

Télécommande bidirectionnelle

CE



Version logiciel 1.00

apt-200_fr 03/19

SATEL sp. z o.o. • ul. Budowlanych 66 • 80-298 Gdańsk • POLOGNE
tél. +48 58 320 94 00
www.satel.eu

IMPORTANT

Toute modification de la construction des dispositifs et les réparations effectuées sans l'accord préalable du fabricant donnent lieu à la perte des droits de garantie.

La plaque réglementaire est située sur l'embase du boîtier.

La société SATEL a pour objectif d'améliorer continuellement la qualité de ses produits ce qui peut entraîner des modifications de leurs spécifications techniques et des logiciels. L'information actuelle sur les modifications apportées est disponible sur notre site.

Veuillez visiter notre site :
<http://www.satel.eu>

Le soussigné, SATEL sp. z o.o., déclare que l'équipement radio du type APT-200 est conforme à la directive 2014/53/UE. Le texte complet de la déclaration UE de conformité est disponible à l'adresse internet suivante : www.satel.eu/ce

Les symboles suivants peuvent apparaître dans la présente notice :



- note ;



- avertissement.

La télécommande APT-200 permet de commander à distance le système d'alarme et les dispositifs de domotique. Il est destiné au fonctionnement dans le cadre du système bidirectionnel sans fil ABAX 2 / ABAX. La télécommande est gérée par :

- ABAX 2 :
 - contrôleur ACU-220 / ACU-280,
- ABAX :
 - contrôleur ACU-120 / ACU-270 (version du logiciel 5.04 ou ultérieure),
 - centrale INTEGRA 128-WRL (version du logiciel 1.19 ou ultérieure et version du logiciel du processeur gérant le système ABAX 3.10 ou ultérieure).

1 Caractéristiques

- Communication radio bidirectionnelle cryptée dans la bande de fréquence de 868 MHz (standard AES pour le système ABAX 2).
- Diversification de canaux de transmission – 4 canaux permettant la sélection automatique de celui qui rend possible la transmission sans interférences avec d'autres signaux dans la bande de fréquence de 868 MHz (pour le système ABAX 2 uniquement).
- 5 boutons pour activer jusqu'à 6 fonctions.
- 3 voyants LED indiquant l'état du système d'alarme.
- Transducteur piézoélectrique intégré pour la signalisation sonore.
- Rétroéclairage des touches.
- Signalisation de la pile faible.

2 Description

Pour la description de l'ajout et de la configuration des télécommandes, reportez-vous à la notice utilisateur de la centrale INTEGRA 128-WRL.

Si vous appuyez sur le bouton de la télécommande :

- un son sera généré,
- le rétroéclairage des boutons sera activé,
- les voyants LED clignoteront trois fois,
- la transmission radio sera envoyée au contrôleur / à la centrale d'alarme.

Tant que le bouton sera enfoncé, la télécommande continuera à envoyer des informations à ce sujet au contrôleur / à la centrale d'alarme. Si vous appuyez sur le bouton pendant 20 secondes, la télécommande s'éteindra pour économiser la batterie.

Une fois la transmission envoyée, la télécommande attend une réponse du contrôleur / de la centrale d'alarme. La télécommande signalera à l'aide de différents sons si elle a reçu un accusé de réception ou non. Après avoir reçu les informations sur l'état du système, la télécommande les présentera au moyen des voyants LED.

La figure 1 présente la numérotation des voyants LED (1-A) et des boutons de la télécommande (1-B).

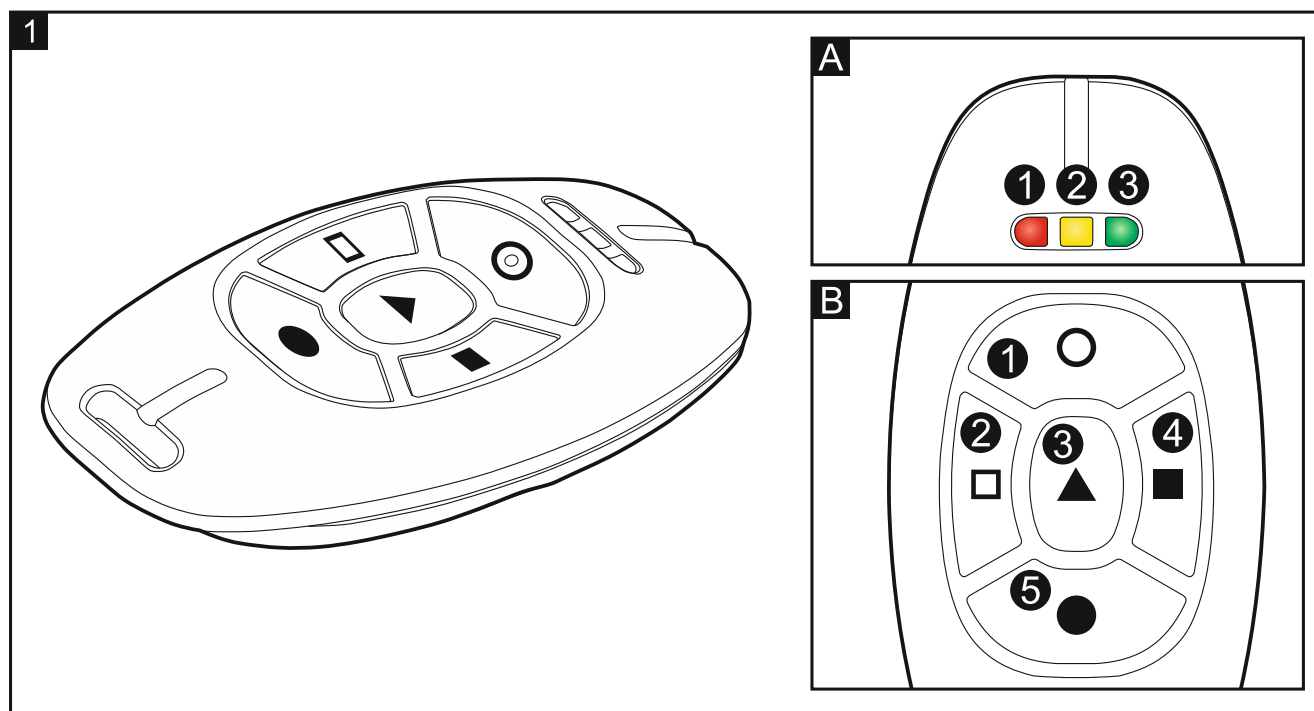
2.1 Commande

Contrôleur ACU-220



La description ci-dessous ne s'applique pas au contrôleur ACU-220 connecté à la centrale INTEGRA / INTEGRA Plus / VERSA / VERSA Plus / VERSA IP.

L'utilisateur de la télécommande peut commander les sorties du contrôleur ACU-220. Les cinq boutons permettent de commander six sorties (pour contrôler la sixième sortie, appuyez simultanément sur les touches ○ et ● [1 et 5]). Appuyez sur le(s) bouton(s) de la télécommande pour activer la sortie pendant une durée définie ou la faire basculer dans son état opposé. Vous pouvez définir le mode de fonctionnement de la sortie lors de la configuration des paramètres du contrôleur. Pour plus d'informations, reportez-vous à la notice du contrôleur ACU-220.



Contrôleur ABAX 2 / ABAX connecté à la centrale INTEGRA / INTEGRA Plus

L'utilisateur de la télécommande peut commander les zones du système d'alarme. Les cinq boutons permettent de commander six zones (pour commander la sixième zone, appuyez simultanément sur les boutons ○ et ● [1 et 5]). Ces zones ne peuvent pas exister physiquement et leur type de ligne programmé doit être différent de « Non utilisée » ou « Suivant la sortie ». Vous pouvez programmer n'importe quel type de réaction pour elles. Si vous appuyez sur le(s) bouton(s) de la télécommande, la zone sera violée. La zone restera violée tant que le bouton sera enfoncé. Pour plus d'informations, reportez-vous à la notice du contrôleur ABAX 2 / ABAX et de la centrale d'alarme INTEGRA / INTEGRA Plus.

Centrale d'alarme INTEGRA 128-WRL

L'utilisateur de la télécommande peut commander les zones du système d'alarme de la même manière que dans le cas du contrôleur ABAX 2 / ABAX connecté à la centrale INTEGRA / INTEGRA Plus. Pour plus d'informations, reportez-vous aux notices des centrales INTEGRA 128-WRL.

Contrôleur ABAX 2 / ABAX connecté à la centrale VERSA / VERSA Plus / VERSA IP

L'utilisateur de la télécommande peut activer les fonctions disponibles dans la centrale d'alarme. Les cinq boutons permettent d'activer six fonctions (pour activer la sixième fonction, appuyez simultanément sur les boutons ○ et ● [1 et 5]). Si la fonction prévoit la violation de la zone, cette zone ne peut pas exister physiquement et son type de ligne défini doit être différent de « Non utilisée ». Vous pouvez programmer n'importe quel type de réaction pour la zone. La zone restera violée tant que le bouton sera enfoncé. Pour plus

d'informations, reportez-vous à la notice du contrôleur ABAX 2 / ABAX et aux notices des centrales VERSA / VERSA Plus / VERSA IP.

2.2 Information sur l'état du système

Pour obtenir les informations sur l'état du système, appuyez sur n'importe quel bouton (aucune fonction ne peut être activée). Les informations seront présentées par les voyants LED de la télécommande pendant quelques secondes.

Contrôleur ACU-220



La description ci-dessous ne s'applique pas au contrôleur ACU-220 connecté à la centrale INTEGRA / INTEGRA Plus / VERSA / VERSA Plus / VERSA IP.

Les voyants indiquent l'état de trois zones sélectionnées du contrôleur ACU-220. La LED est allumée quand :

- l'entrée de type NO est court-circuitée,
- l'entrée de type NC est ouverte.

Pour plus d'informations, reportez-vous à la notice du contrôleur ACU-220.

Contrôleur ABAX 2 / ABAX connecté à la centrale INTEGRA / INTEGRA Plus

Les voyants indiquent l'état des trois sorties sélectionnées du système d'alarme. La LED est allumée quand :

- la sortie à polarité normale est active,
- la sortie à polarité inversée est inactive.

Pour plus d'informations, reportez-vous à la notice du contrôleur ABAX 2 / ABAX et de la centrale d'alarme INTEGRA / INTEGRA Plus.

Centrale d'alarme INTEGRA 128-WRL

Les voyants indiquent l'état de trois sorties du système d'alarme de la même manière que dans le cas du contrôleur ABAX 2 / ABAX connecté à la centrale INTEGRA / INTEGRA Plus. Pour plus d'informations, reportez-vous aux notices de la centrale d'alarme INTEGRA 128-WRL.

Contrôleur ABAX 2 / ABAX connecté à la centrale VERSA / VERSA Plus / VERSA IP

Pour obtenir la liste des informations pouvant être présentées sur les voyants LED de la télécommande, reportez-vous aux notices des centrales VERSA / VERSA Plus / VERSA IP.

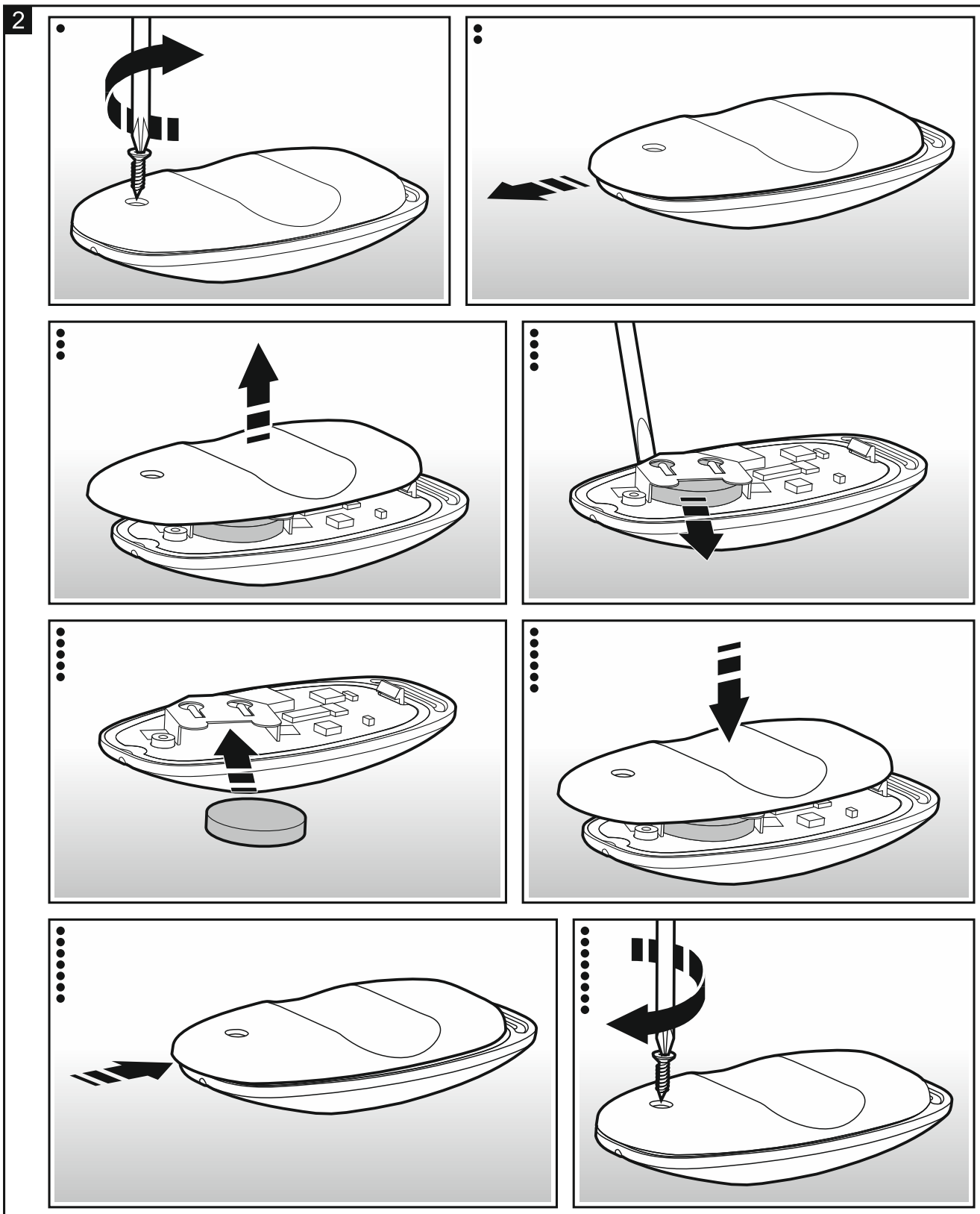
3 Remplacement de la pile



Il y a risque d'explosion de la pile en cas d'utilisation de la pile différente que celle recommandée par le fabricant ou en cas de manipulation incorrecte.

Installer et remplacer la pile avec toutes les précautions nécessaires. Le fabricant n'est pas responsable des conséquences d'une installation non conforme de la pile.

Il est interdit de jeter les piles usagées. Vous êtes tenu de vous en débarrasser conformément aux dispositions relatives à la protection de l'environnement en vigueur.



La durée de vie de la pile dépend de la manière dont la télécommande est utilisée. Plus fréquemment les touches sont pressées, plus rapidement la pile se décharge.

Si la pile est faible et que vous appuyez sur le bouton :

- le rétroéclairage des boutons clignote (au lieu d'être allumé),
- la sortie LBA du contrôleur ACU-220 sera activée (si la télécommande est enregistrée dans le contrôleur ACU-220),

- une panne sera signalée par la centrale d'alarme (si la télécommande est enregistrée dans le contrôleur ABAX 2 / ABAX connecté à la centrale INTEGRA / INTEGRA Plus / VERSA / VERSA Plus / VERSA IP ou à la centrale INTEGRA 128-WRL).

La sortie LBA du contrôleur ACU-220 sera désactivée / la centrale s'arrêtera de signaler une panne seulement après le remplacement de la pile.

La figure 2 présente le mode de remplacement de la pile.

4 Spécifications techniques

Bande de fréquence de fonctionnement	868,0 MHz ÷ 868,6 MHz
Portée de communication radio (en espace ouvert)	
ABAX 2	
ACU-220	jusqu'à 1200 m
ACU-280	jusqu'à 600 m
ABAX.....	jusqu'à 150 m
Pile.....	CR 2032 3 V
Classe environnementale selon EN50130-5.....	II
Températures de fonctionnement	-10°C...+55°C
Humidité maximale	93±3%
Dimensions	38 x 78 x 16 mm
Masse	30 g