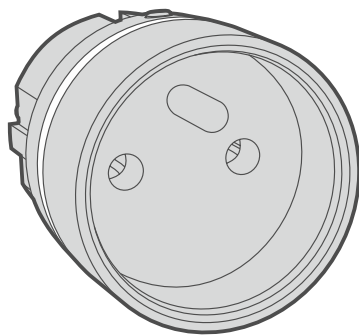
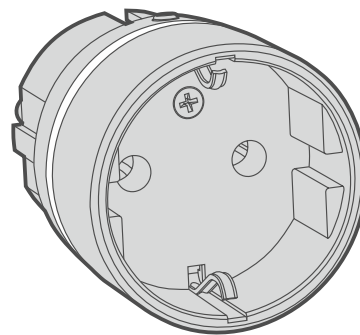


# ASW-200

Fiche intelligente



**ASW-200 E**



**ASW-200 F**

## IMPORTANT

Avant de procéder à l'installation, veuillez lire soigneusement la présente notice.

Toute modification de la construction des dispositifs et les réparations effectuées sans l'accord préalable du fabricant donnent lieu à la perte des droits de garantie.

La plaque réglementaire de l'appareil est située sur l'embase du boîtier.



Le dispositif répond aux exigences des directives en vigueur dans l'Union européenne.



Le dispositif est conçu pour une installation à l'intérieur des locaux.



Il est interdit de jeter le dispositif dans les ordures ménagères. Il doit être éliminé conformément aux réglementations applicables à la protection de l'environnement (l'appareil a été mis sur le marché après le 13 août 2005).



L'appareil répond aux exigences des réglementations techniques de l'Union douanière eurasiatique.

La société SATEL a pour objectif d'améliorer continuellement la qualité de ses produits ce qui peut entraîner des modifications de leurs spécifications techniques et des logiciels. L'information actuelle sur les modifications apportées est disponible sur notre site.

Veuillez visiter notre site :  
<https://support.satel.eu>

**Le soussigné, SATEL sp. z o.o., déclare que l'équipement radioélectrique du type ASW-200 est conforme à la directive 2014/53/UE. Le texte complet de la déclaration UE de conformité est disponible à l'adresse internet suivante : [www.satel.eu/ce](http://www.satel.eu/ce)**

Les symboles suivants peuvent apparaître dans la présente notice :



- note.



- avertissement.

## SOMMAIRE

1.	Caractéristiques.....	2
2.	Description.....	2
	Communication radio.....	3
	Modes de fonctionnement .....	3
	Protection contre la surcharge et la surchauffe .....	3
	Voyant LED .....	4
3.	Démarrage.....	4
4.	Configuration des paramètres du voyant LED .....	5
	Démarrage du mode de configuration .....	5
	Configuration .....	5
5.	Spécifications techniques .....	5

La fiche intelligente ASW-200 est utilisée pour commander à distance les appareils électriques. Le dispositif est disponible en deux versions :

- ASW-200 E avec la prise de type E (EURO),
- ASW-200 F avec la prise de type F (SCHUKO).

La fiche est conçue pour fonctionner dans le système sans fil bidirectionnel ABAX 2 / ABAX. Elle est prise en charge par :

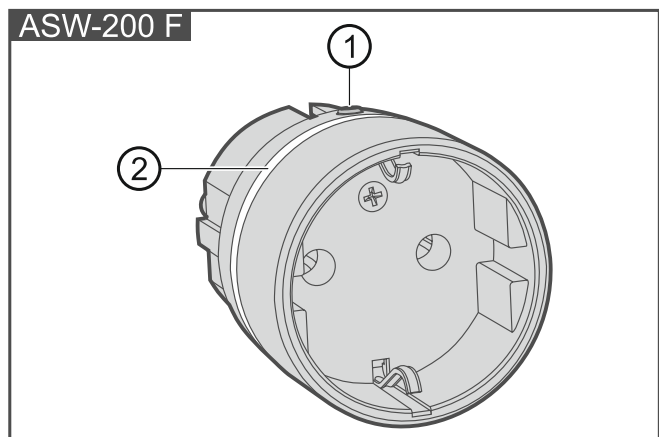
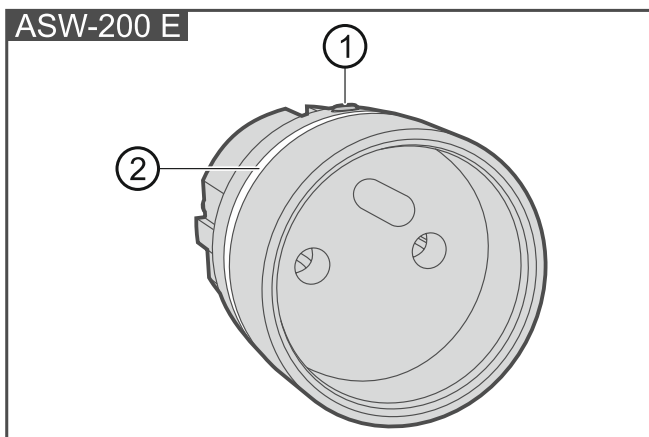
- ABAX 2 :
  - contrôleur ACU-220 / ACU-280 en version de logiciel 6.03 (ou ultérieure),
  - retransmetteur ARU-200.
- ABAX :
  - contrôleur ACU-120 / ACU-270 (version du logiciel 5.04 ou ultérieure),
  - retransmetteur ARU-100 (version du logiciel 2.02 ou ultérieure),
  - centrale INTEGRA 128-WRL (version du logiciel 1.19 ou ultérieure et version du logiciel du processeur gérant le système ABAX 3.10 ou ultérieure).

## 1. Caractéristiques

- Commande des appareils électriques d'une puissance jusqu'à 2300 W.
- Relais activé lorsque la tension d'alimentation passe au point zéro.
- Communication radio cryptée bidirectionnelle dans la bande de fréquence 868 MHz (norme AES).
- Diversification de canaux de transmission – 4 canaux permettant la sélection de celui qui rend possible la transmission sans interférences avec d'autres signaux dans la bande de fréquence de 868 MHz.
- Mise à jour du logiciel de la fiche à distance.
- Configuration à distance.
- Voyant LED pour la signalisation.
- Protection du firmware contre la surcharge et la surchauffe.

## 2. Description

La fiche ASW-200 occupe une position sur la liste des dispositifs sans fil.



- ① bouton pour la commande manuelle de l'appareil connecté (le bouton fonctionne selon le mode de fonctionnement sélectionné de la fiche – voir : « Modes de

fonctionnement »). Le bouton est également utilisé pour configurer le voyant LED (voir : « Configuration des paramètres du voyant LED »).

② voyant LED.

## Communication radio

La fiche ASW-200 se connecte au contrôleur / à la centrale à intervalles réguliers pour fournir des informations sur son état (communication périodique). Une communication supplémentaire a lieu lorsque :

- le bouton de la fiche est enfoncé,
- des ordres de commande sont envoyés à la fiche.

Dans le système ABAX 2, des informations sur la tension d'alimentation de la fiche et la consommation de courant de l'appareil connecté à la fiche sont également envoyées au contrôleur. Les informations sont affichées dans le programme ABAX 2 Soft. Elles peuvent être aussi lues à partir du contrôleur à l'aide du protocole de communication Modbus RTU.

## Modes de fonctionnement

Vous pouvez sélectionner le mode de fonctionnement lors de la configuration des paramètres de la fiche ASW-200 (voir : notice du contrôleur / de la centrale) :

**mode 0**– commande à distance uniquement. L'appui sur le bouton ne commande pas l'appareil connecté à la fiche mais l'information est envoyée au contrôleur à chaque appui sur le bouton.

**mode 1**– commande à distance ou manuelle. Appuyez sur le bouton pour activer / désactiver l'appareil connecté à la fiche. Les informations sur l'état de l'appareil sont envoyées au contrôleur.

**mode 2**– commande à distance ou manuelle mais la commande à distance peut être bloquée. Appuyez sur le bouton pour activer / désactiver l'appareil connecté à la fiche. Appuyez et maintenez enfoncé le bouton pendant environ 3 secondes pour bloquer / débloquer la commande à distance. Les informations sur l'état de l'appareil sont envoyées au contrôleur.

## Protection contre la surcharge et la surchauffe

La fiche est équipée d'une protection contre les surcharges ou les surchauffes.

### Surcharge

Si le courant consommé par l'appareil connecté à la fiche est supérieur au courant nominal de la prise (10 A), la fiche éteindra automatiquement l'appareil. Pour rétablir la capacité de commander l'appareil, débranchez la fiche de la prise et rebranchez-la.



*N'utilisez pas la fiche pour commander des appareils dont la consommation de courant est supérieure à 10 A.*

La surcharge est indiquée par le voyant LED.

### Surchauffe

Si la température dans la fiche dépasse la valeur maximale autorisée, la fiche éteindra automatiquement l'appareil. Lorsque la fiche refroidit, l'appareil s'allume automatiquement et la commande de l'appareil devient possible.

La surchauffe est indiquée par le voyant LED.

## Voyant LED

Le voyant LED indique :

- allumé alternativement de différentes couleurs pendant 2 secondes – mise en service après la connexion de la fiche a la prise 230 V AC.
- allumé – lorsque l'appareil connecté à la fiche est activé (il s'allume dans une couleur sélectionnée ou la couleur change en douceur en fonction du courant consommé par l'appareil connecté à la fiche, où : bleu – valeur minimale, vert – valeur maximale pour les appareils allant jusqu'à 300 W, rouge – valeur maximale pour les appareils allant jusqu'à 2300 W),
- 3 clignotements courts en rouge – la commande à distance est bloquée / débloquée au moyen du bouton sur le boîtier (mode 2),
- 1 clignotement court en rouge – l'appareil connecté à la fiche est activé à l'aide du bouton lorsque que la commande à distance est bloquée (mode 2),
- 2 clignotements courts en rouge – l'appareil connecté à la fiche est désactivé à l'aide du bouton lorsque la commande à distance est bloquée (mode 2),
- clignote en jaune – surcharge (clignotant pendant toute la durée de la panne),
- clignote en rouge – surchauffe (clignotant pendant toute la durée de la panne).

Dans les paramètres d'usine, le voyant LED est éteint, c'est-à-dire qu'il ne signale que la mise en service et les pannes (surcharge et surchauffe). Vous pouvez l'activer / le désactiver lors de la configuration des paramètres du voyant LED (voir : « Configuration des paramètres du voyant LED »). Le voyant LED est également utilisé dans le mode de configuration de ses paramètres.

## 3. Démarrage

La fiche ASW-200 doit être utilisée dans les locaux intérieurs à une humidité de l'air normale. Lors de l'utilisation, la fiche doit être située dans la portée radio du contrôleur / de la centrale. Des murs épais, des cloisons métalliques, etc. réduiront la portée du signal radio. Utilisez le testeur ARF-200 pour vérifier le niveau du signal radio. Placez le testeur à côté de la prise 230 V AC. Si le niveau du signal radio indiqué par le testeur est supérieur à 40 %, la fiche peut y être utilisée.

1. Branchez la fiche à la prise 230 V AC sélectionné.
2. Ajoutez la fiche ASW-200 au système sans fil et configurez ses paramètres (voir : notice du contrôleur ABAX / ABAX 2 ou notice de la centrale INTEGRA 128-WRL et « Configuration des paramètres du voyant LED »). L'autocollant avec le numéro de série requis pour enregistrer la fiche dans le système se trouve sur son boîtier.



*Dans le système ABAX, la fiche est identifiée comme ASW-100.*

*Dans le système d'alarme VERSA, vous pouvez ajouter et configurer la fiche ASW-200 en utilisant le programme DLOADX.*

*Le fonctionnement de la fiche ASW-200 pris en charge simultanément par le contrôleur ABAX 2 et le contrôleur ABAX / la centrale d'alarme INTEGRA 128-WRL n'est pas possible.*

3. Vérifiez si la fiche fonctionne correctement.



**S'il faut effectuer des travaux d'entretien ou de maintenance de l'appareil connecté à la fiche, débranchez-le d'abord de la fiche ASW-200. L'appareil**

**branché alors que la fiche est insérée dans la prise 230 V AC entraîne un risque d'électrocution.**

## 4. Configuration des paramètres du voyant LED

Vous pouvez configurer le voyant LED à l'aide du bouton sur le boîtier de la fiche. Le voyant LED peut :

- indiquer la consommation actuelle de l'appareil lorsqu'il est activé :
  - la couleur du voyant passe progressivement du bleu au vert – consommation de courant par un appareil d'une puissance allant jusqu'à 300 W (consommation de courant allant jusqu'à 1,3 A), où : bleu – consommation de courant minimale, vert – consommation de courant maximale,
  - la couleur du voyant passe progressivement du bleu au rouge – consommation de courant par un appareil d'une puissance allant jusqu'à 2300 W (consommation de courant jusqu'à 10 A), où : bleu – consommation de courant minimale, rouge – consommation de courant maximale.
- être allumé lorsque l'appareil est activé (vous pouvez sélectionner la couleur),
- être éteint.

### Démarrage du mode de configuration

Appuyez et maintenez enfoncé le bouton sur le boîtier de la fiche. Branchez ensuite la fiche à la prise 230 V AC et relâchez le bouton après 3 secondes. Lorsque le mode de configuration démarre, le voyant LED s'allume, changeant progressivement sa couleur du bleu au rouge (voir : « Configuration »).

### Configuration

1. Appuyez sur le bouton du boîtier de la fiche pour sélectionner le mode d'indication. Le voyant LED informe sur le mode d'indication actuellement sélectionné :
  - change doucement de couleur du bleu au rouge – le voyant affichera la consommation actuelle de l'appareil,
  - clignote d'une seule couleur – le voyant sera allumé si l'appareil est mis sous tension de l'appareil (7 couleurs sont disponibles),
  - n'est pas allumé – le voyant LED s'éteindra (seuls la mise et les pannes seront indiqués).
2. Attendez environ 6 secondes. Le mode d'indication sélectionné sera enregistré. Le mode de configuration de l'indicateur LED terminera.

## 5. Spécifications techniques

Bande de fréquence de fonctionnement .....	868,0 MHz ÷ 868,6 MHz
Portée de communication radio (en espace ouvert)	
ABAX 2.....	do 1000 m
ABAX.....	do 500 m
Tension d'alimentation .....	230 V AC, 50-60 Hz
Consommation de courant en veille.....	1 W
Courant nominal (charge résistive) .....	10 A



*Pour une charge autre que résistive, il est recommandé qu'elle ne dépasse pas 3 A à 230 V AC. Le facteur de puissance de la charge ( $\cos\phi$ ) doit être égal ou supérieur à 0.4.*

Normes respectées .....EN 50130-4, EN 50130-5

Classe environnementale selon EN50130-5 ..... II

Températures de fonctionnement ..... -10°C...+55°C

Humidité maximale ..... 93±3%

Dimensions :

ASW-200 E ..... ø45 x 67 mm

ASW-200 F ..... ø45 x 70 mm

Masse :

ASW-200 E ..... 60 g

ASW-200 F ..... 61 g