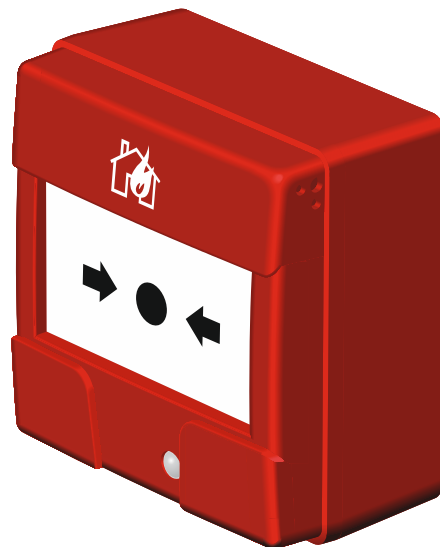


Déclencheur manuel d'alarme incendie adressable
pour usage extérieur

ROP-401/PL
ROP-401/EU

Version du logiciel 1.00

FR



rop-401_fr 01/23

IMPORTANT

Le dispositif d'alarme doit être installé par un personnel qualifié.

Avant de procéder à installer le dispositif, veuillez lire attentivement la présente notice pour éviter toute erreur pouvant entraîner un dysfonctionnement ou même l'endommagement de l'équipement.

Avant d'effectuer tous raccordements électriques, mettez le système hors tension.

Tout changement, toute modification du dispositif effectuées sans l'accord préalable du fabricant annuleront vos droits à la garantie.

Les symboles suivants peuvent être utilisés dans cette notice :



- note,



- attention.

La présente notice s'applique aux déclencheurs manuels adressables suivants : ROP-401/PL et ROP-401/EU. Les figures présentent le déclencheur ROP-400/EU. Le mot « INCENDIE » est inscrit sur le couvercle du déclencheur ROP-401/PL, sous l'icône.

Le déclencheur ROP-401 permet de déclencher manuellement l'alarme incendie. Il est conçu pour fonctionner sur la ligne de détection de la centrale d'alarme incendie adressable ACSP-402.

1. Caractéristiques

- Plaque en plastique réutilisable.
- Clé permettant :
 - test,
 - réinitialisation.
- Voyant LED pour la signalisation optique.
- Isolateur de courts-circuits double face.
- Alimentation par ligne de détection.
- Boîte de montage en option ROP-BT / ROP-BS de SATEL.
- Volet de protection contre les déclenchements accidentels en option : ROP-FLAP.

2. Description de fonctionnement

Activation du déclencheur

Appuyez fermement sur la plaque pour activer le déclencheur manuel d'alarme. La plaque se déplacera et le contact s'ouvrira. Lorsque la plaque se déplacera, la bande jaune deviendra visible. Une fois le déclencheur activé, le voyant LED clignotera en rouge.



Si un volet de protection (ROP-FLAP) est installé sur le déclencheur, soulevez d'abord le volet avant d'appuyer sur la plaque.

Réinitialisation du déclencheur

Utilisez la clé pour réinitialiser le déclencheur. Insérez la clé dans l'ouverture située en bas du déclencheur, puis retirez-la pour remettre la plaque à sa position correcte (fig. 1).

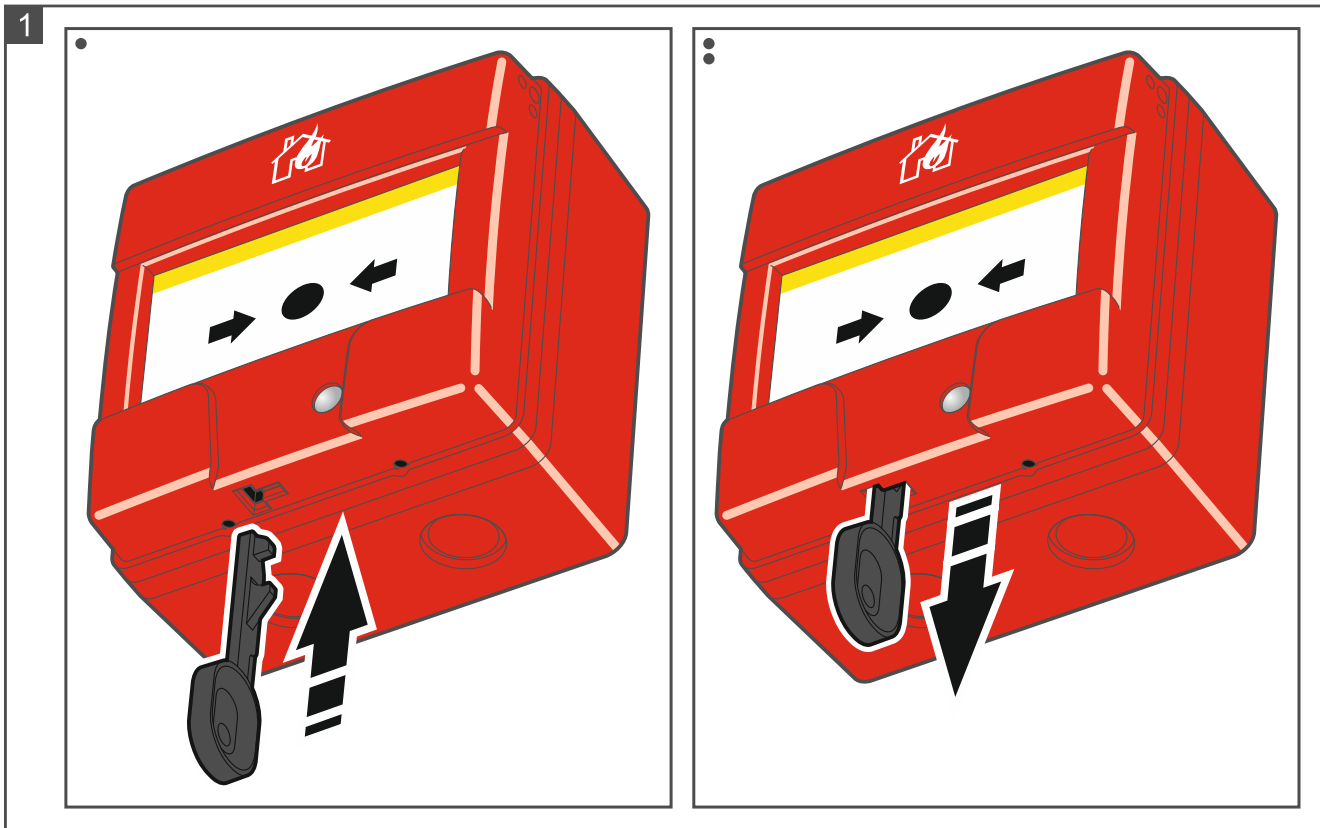
Test du déclencheur

1. Dans la centrale d'alarme incendie, activez la fonction de test (voir la notice de la centrale ACSP-402). Le voyant LED sur le déclencheur commencera à clignoter en jaune.
2. Insérez la clé dans l'ouverture située en bas du déclencheur manuel. La plaque se déplace et le contact s'ouvrira. La LED commencera à clignoter alternativement en rouge et en jaune (la signalisation dure 60 secondes).
3. Retirez la clé pour réinitialiser le déclencheur.

Voyant LED

Le voyant LED signale :

- activation du déclencheur – clignote en rouge,
- déclencheur défectueux – clignote en jaune,
- mode test – clignote en jaune,
- activation du déclencheur en mode test – clignote alternativement en rouge et jaune.



3. Installation

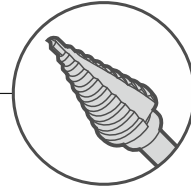
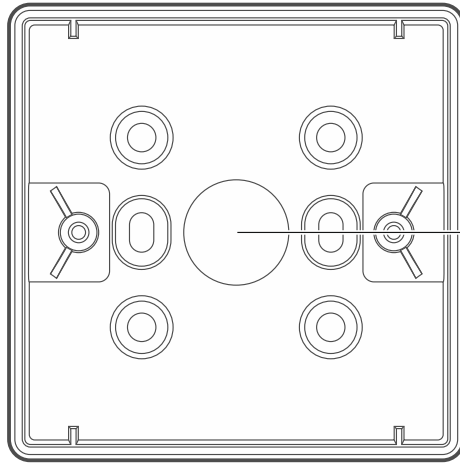
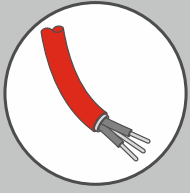


Avant d'effectuer tous raccordements électriques, mettez le système hors tension

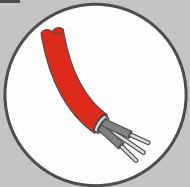
Le déclencheur manuel d'alarme incendie ROP-401 peut être installé à l'extérieur et à l'intérieur des locaux où peut se produire la condensation de la vapeur d'eau. Choisissez un emplacement où le déclencheur est visible et facilement accessible.

1. Percez le trou / les trous pour les fils dans la boîte de montage. Les repères pour les trous sont présents sur le fond (fig. 2) et sur les parois de la boîte (fig. 3).
2. Percez les trous pour les vis dans la boîte de montage (fig. 4) ou fixez les supports à la boîte (fig. 5).
3. Placez la boîte de montage contre le mur et marquez l'emplacement des trous de fixation.
4. Percez les trous pour les chevilles.
5. Si vous avez percé les trous pour les câbles dans les parois de la boîte, utilisez des presse-étoupes (presse-étoupe recommandé : PG-9).
6. Insérez les câbles dans la boîte.
7. À l'aide des chevilles et des vis, fixez la boîte au mur. Utilisez des chevilles bien adaptées à la surface de montage (différentes pour le béton ou la brique, différentes pour cloisons sèches, etc.). Si vous avez percé les trous pour les câbles et/ou les chevilles dans le fond de la boîte, scellez-les avec du silicone.
8. Retirez le couvercle du déclencheur (fig. 6).

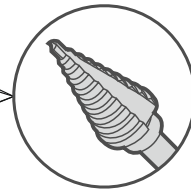
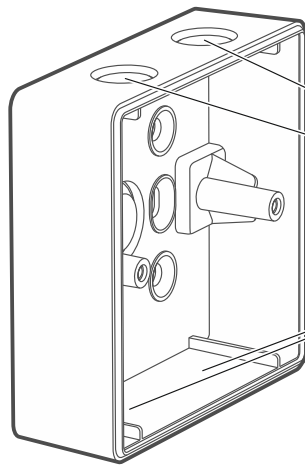
2



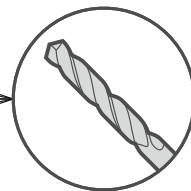
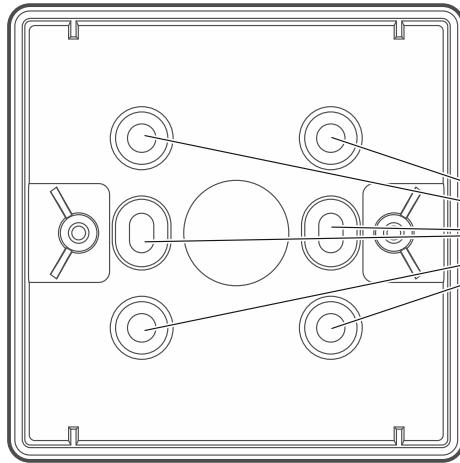
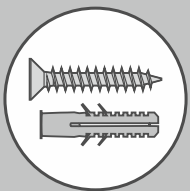
3

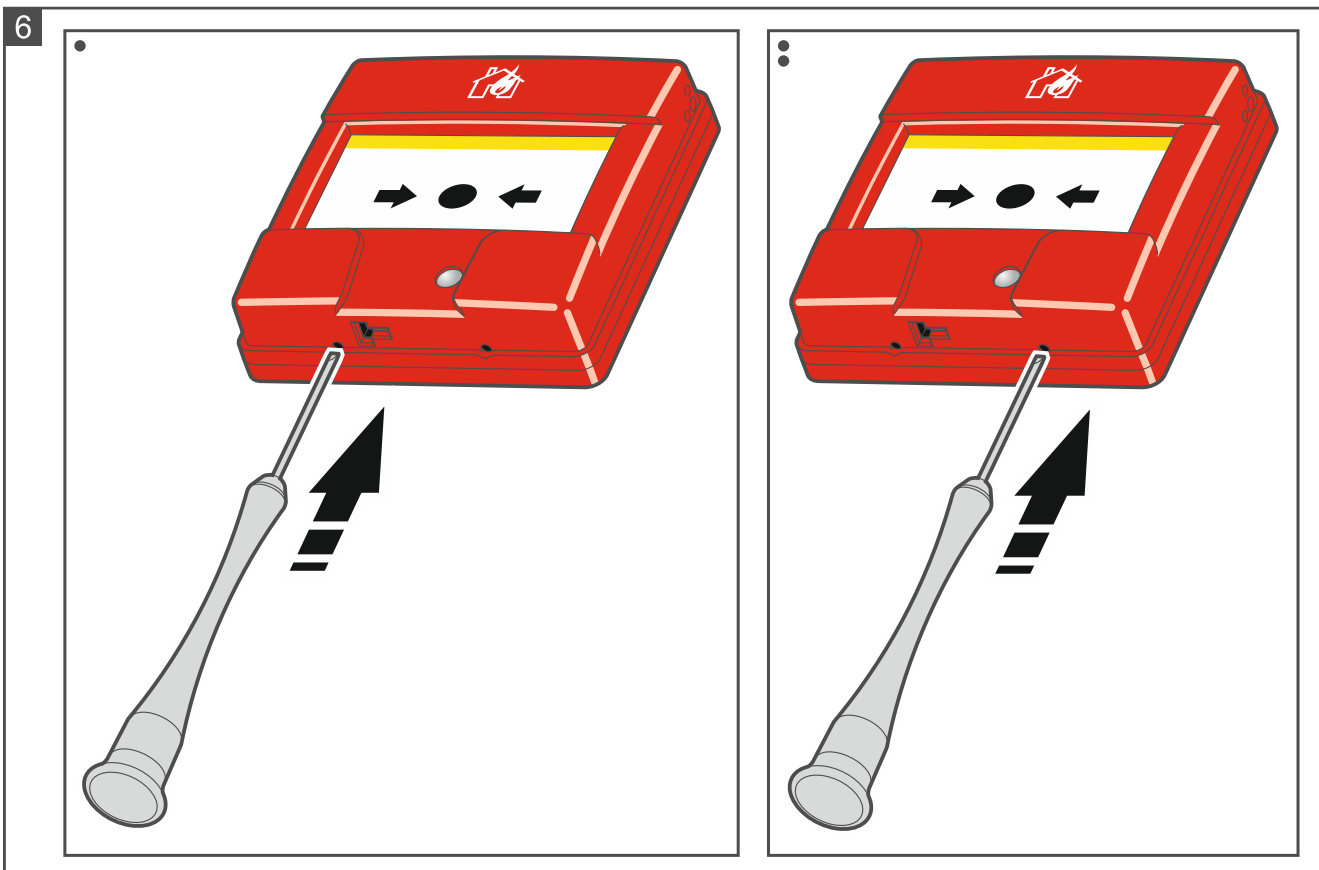
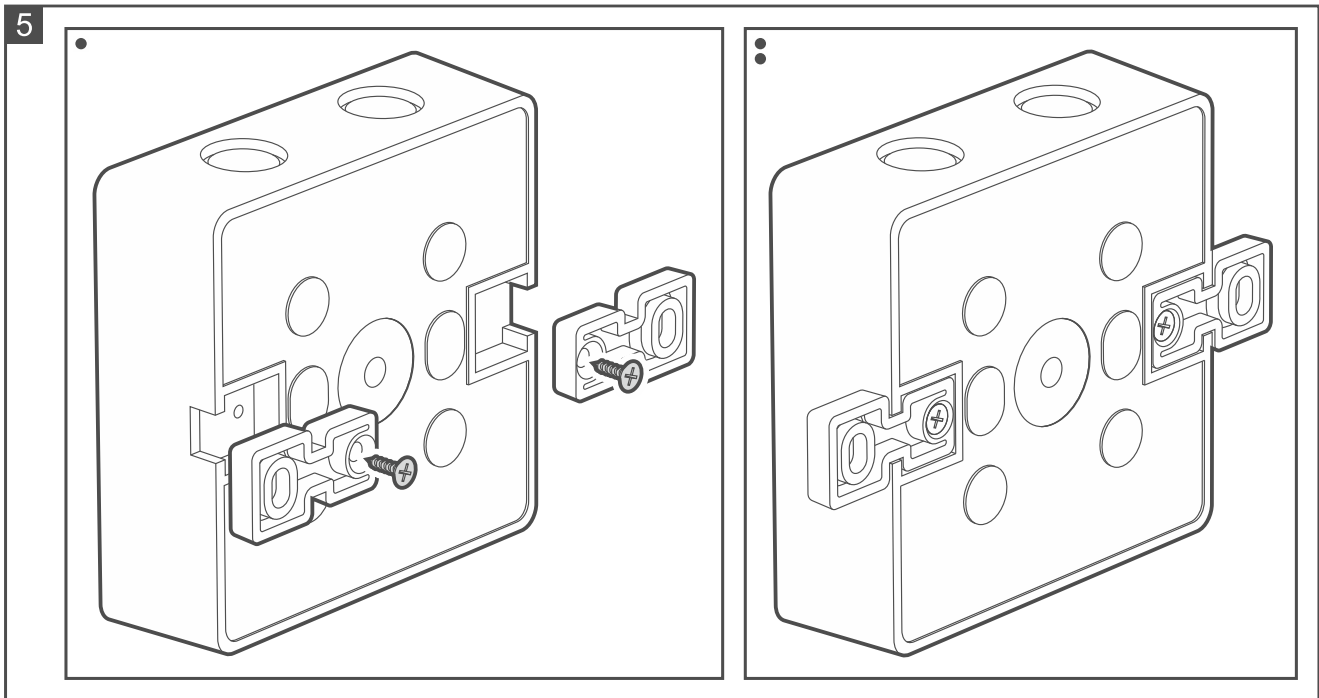


PG-9

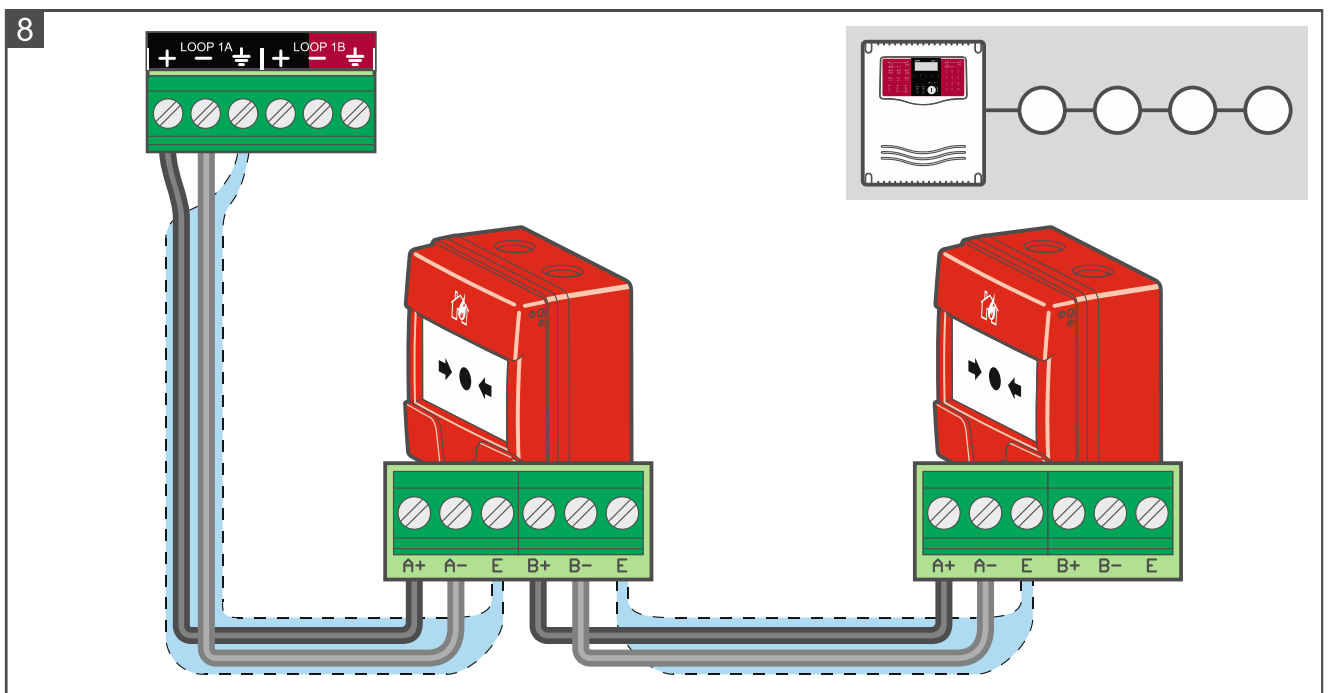
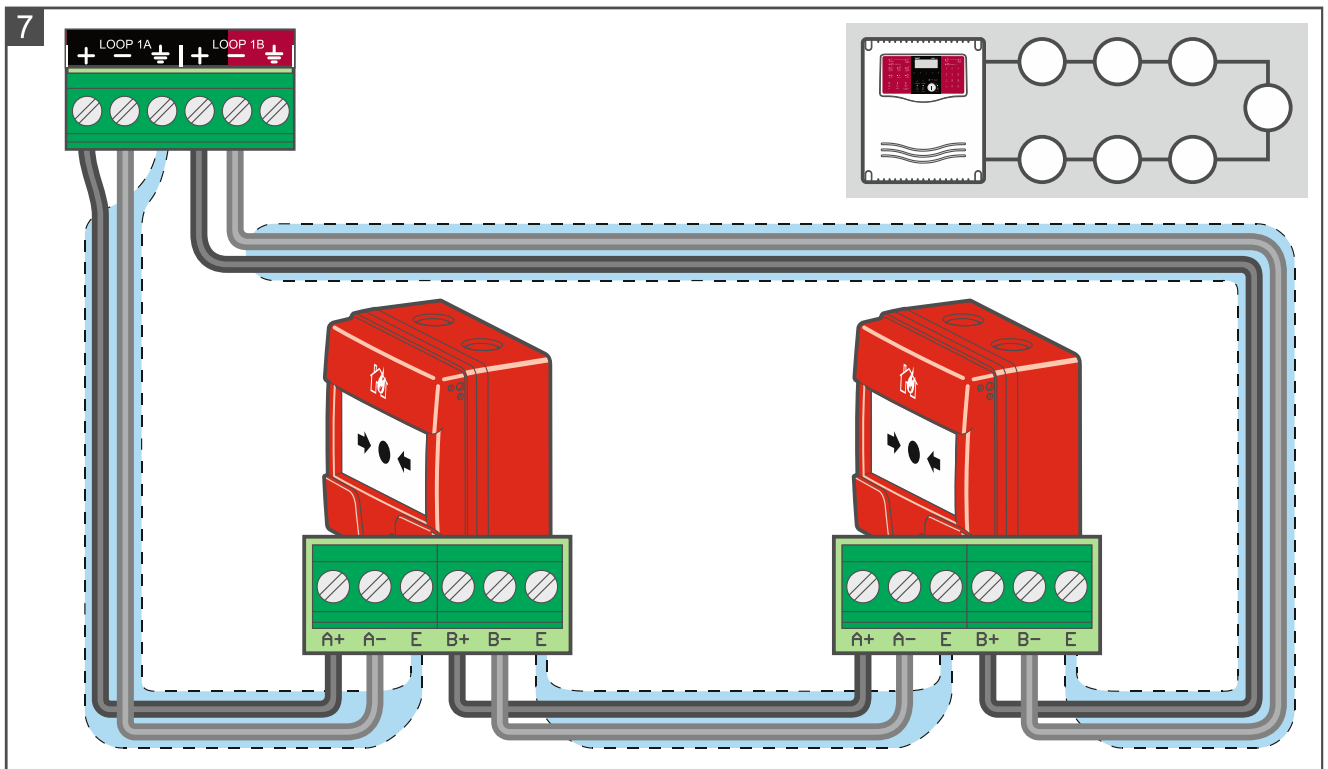


4





9. Raccordez les fils de la ligne de détection au déclencheur (fig. 7 – boucle ; fig. 8 – circuit radial). Aux bornes A+ et A-, raccordez les fils provenant de la centrale / de l'appareil précédent. Aux bornes B+ et B-, raccordez les fils pour relier le déclencheur à l'appareil suivant / à la centrale. Pour la ligne ouverte (circuit radial), si le déclencheur est le dernier dispositif de la ligne, ne raccordez pas les fils aux bornes B+ et B- (fig. 8). Raccordez les blindages des câbles aux bornes E / \equiv .

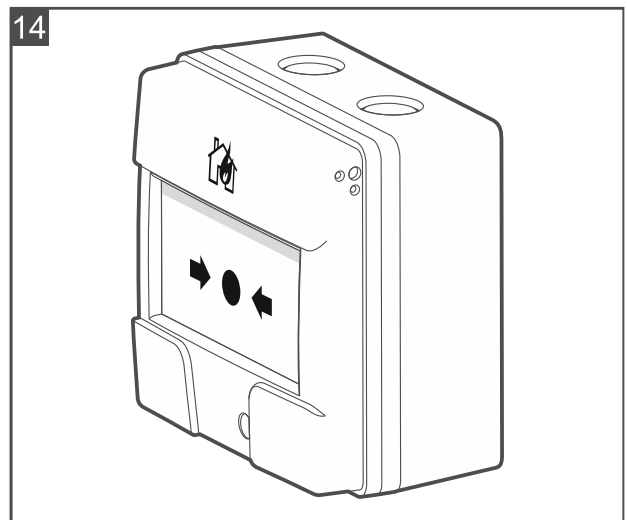
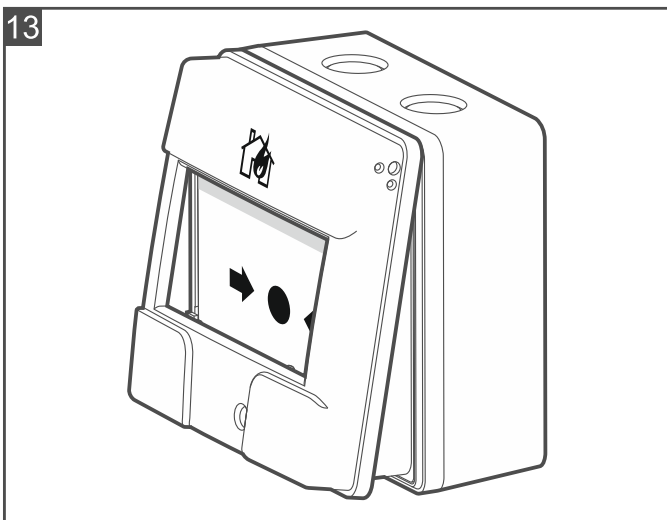
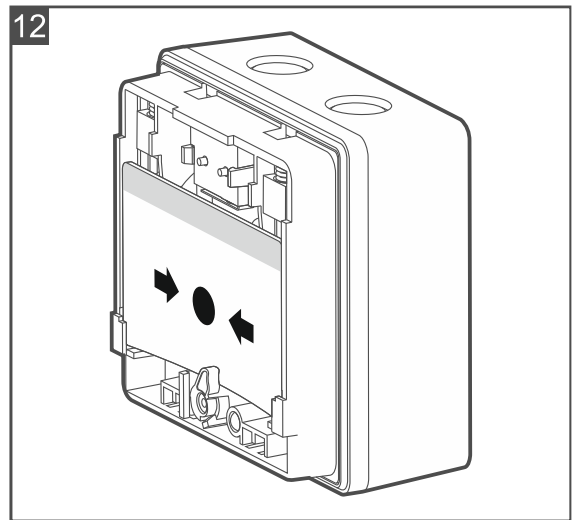
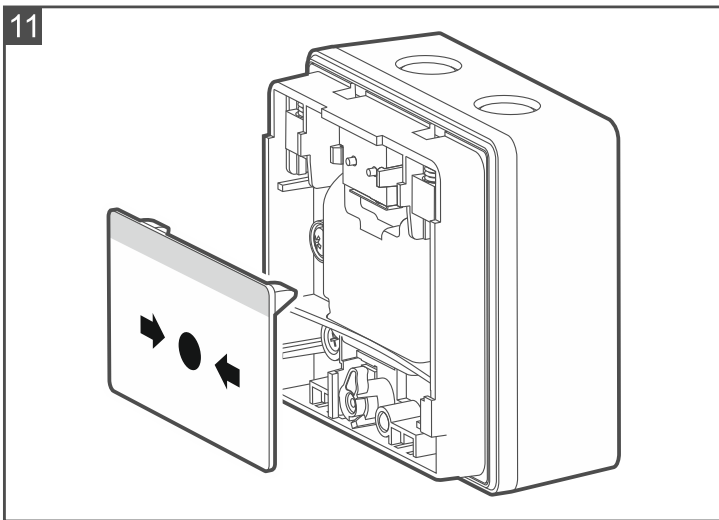
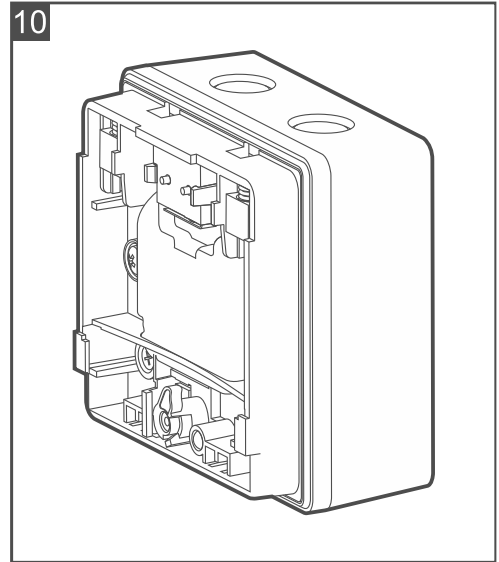
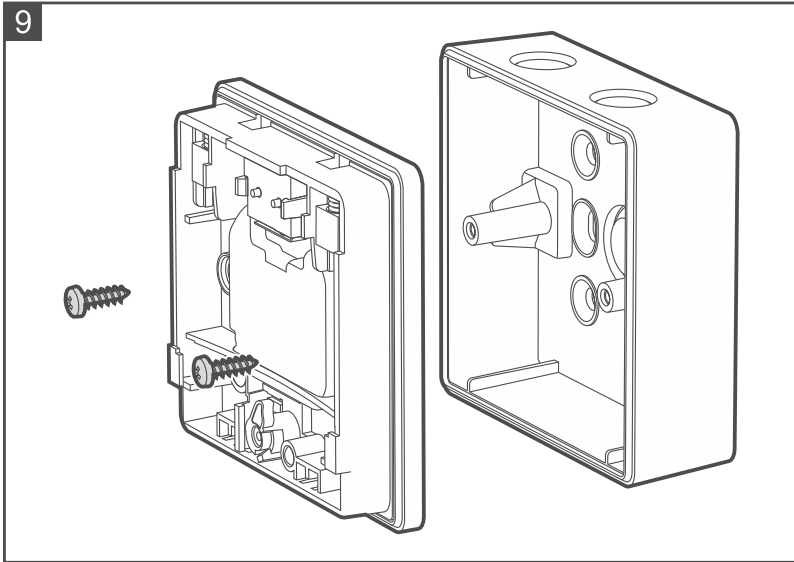


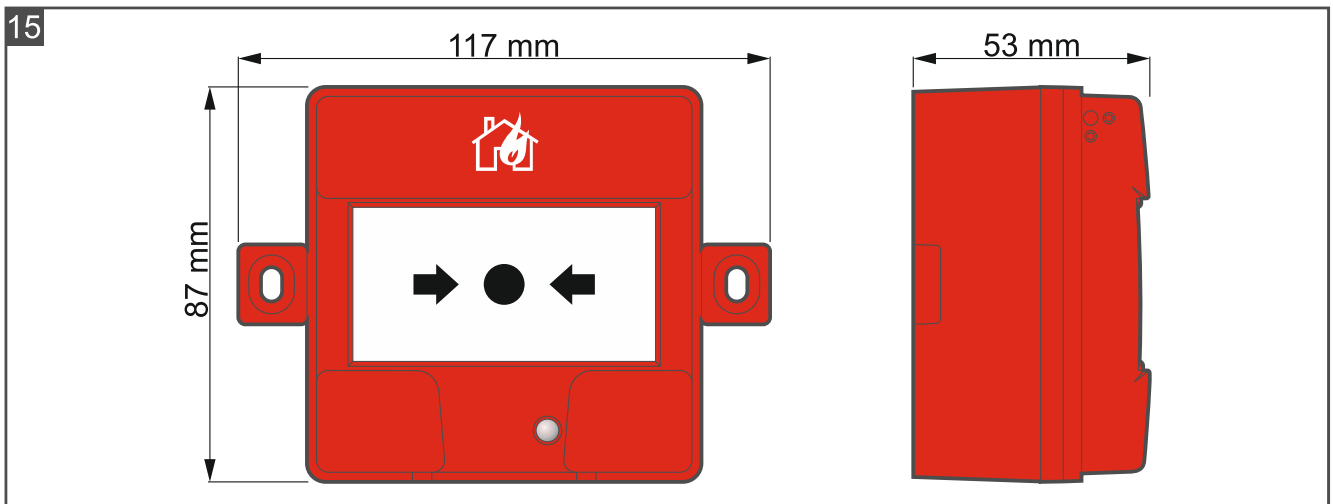
10. Fixez le déclencheur à la boîte de montage à l'aide des vis (fig. 9-10).

11. Insérez la plaque (fig. 11-12).

12. Remettez le couvercle du boîtier en place (fig. 13-14).

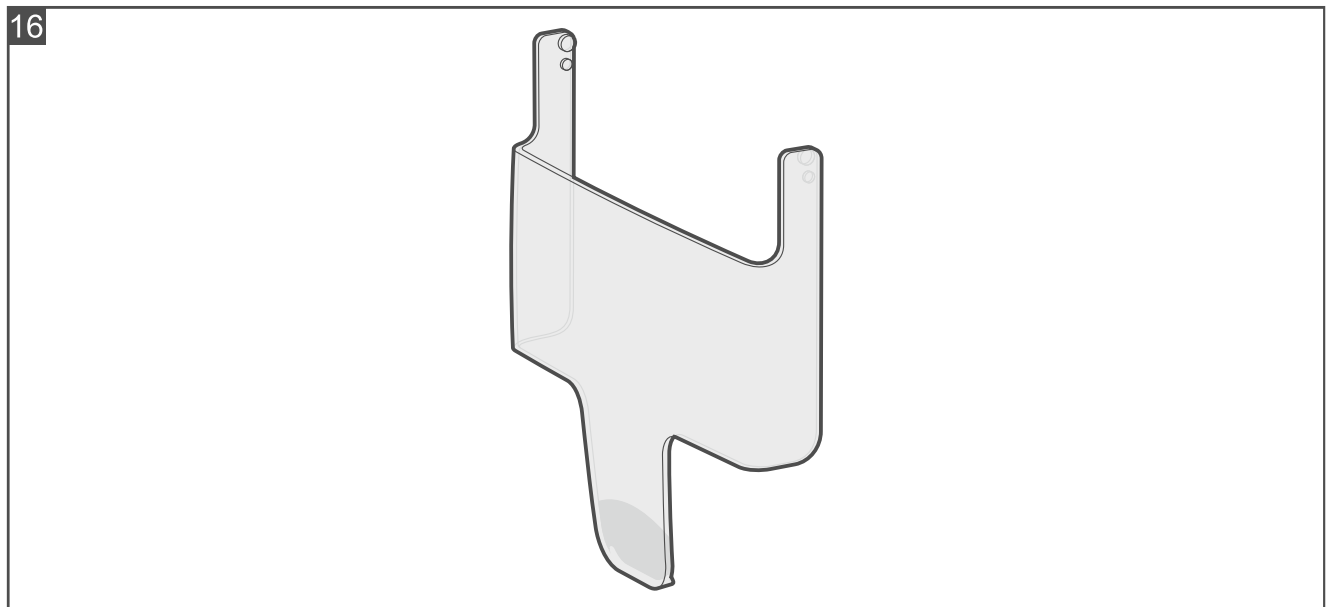
13. Insérez la clé dans l'ouverture située en bas du déclencheur, puis retirez-la pour positionner correctement la plaque (fig. 1).





4. ROP-FLAP

Vous pouvez installer un volet transparent ROP-FLAP sur le déclencheur (fig. 16) qui permet d'éviter le déclenchement accidentel du déclencheur. Le volet est vendu séparément.



5. Maintenance

Les éléments du système d'alarme incendie nécessitent une maintenance régulière. Les contrôles périodiques du déclencheur manuel d'alarme ROP-401 doivent être effectués au moins tous les 6 mois. Dans les locaux où les conditions de travail sont difficiles (p. ex. poussière ou environnement agressif susceptible de provoquer de la corrosion), ces contrôles doivent être effectués plus fréquemment.

Dans le cadre de la maintenance, effectuez un test dans la centrale et activez le déclencheur manuel d'alarme. Pour la procédure de démarrage du test, consultez la notice de la centrale ACSP-402. Le démarrage du test et l'activation de test des dispositifs sont enregistrés dans le journal des événements de la centrale. Pendant le test, assurez-vous que le dispositif n'a pas été déplacé (p. ex. changé de place avec un autre appareil). Pour activer le déclencheur manuel, insérez la clé dans l'ouverture située en bas du déclencheur (fig. 1).

6. Spécifications techniques

Tension d'alimentation	18...26 V DC
Consommation de courant en veille	0,17 mA
Consommation de courant en état d'alarme	0,45 mA
Températures de fonctionnement	-25°C...+70°C
Humidité max.	95%
Indice de protection.....	IP66
Dimensions	
sans supports.....	87 x 87 x 53 mm
avec supports.....	117 x 87 x 53 mm
Masse	180 g

Le déclencheur manuel d'alarme incendie de type ROP-401/PL, ROP-401/EU est conforme aux exigences essentielles des réglementations et directives de l'UE :

CPR 305/2011 Règlement du Parlement européen et du Conseil du 9 mars 2011 établissant des conditions harmonisées de commercialisation pour les produits de construction et abrogeant la directive 89/106/CEE du Conseil relative aux produits de construction ;

EMC Directive 2014/30/UE concernant la compatibilité électromagnétique ;

Manuels 2014/35/EU concernant le matériel électrique destiné à être employé dans certaines limites de tension.

L'organisme de certification CNBOP-PIB de Józefów a délivré pour les déclencheurs d'alarme incendie de type ROP-401/PL, ROP-401/EU le Certificat de Constance des Performances du produit de construction **1438-CPR-0887** attestant leur conformité aux exigences des normes EN 54 11:2001+A1:2005, EN 54-17:2005 + AC:2007.

Pour télécharger le certificat et la déclaration de performances, consultez **www.satel.pl**.

Le déclencheur manuel d'alarme incendie de type ROP-401/PL / ROP-401/EU a reçu le Certificat d'admission n° **4848/2023** délivré par le CNBOP-PIB de Józefów.

Ce certificat peut être téléchargé sur **www.satel.pl**.



SATEL Sp. z o.o. • ul. Budowlanych 66 • 80-298 Gdańsk • POLOGNE

1438

1438-CPR-0887

Déclaration de Performances DOP/CPR/0887

EN 54 11:2001+A1:2005

Sécurité incendie. Signalisation manuelle d'alarme incendie.

Déclencheurs manuels d'alarme incendie de type A.

Caractéristiques principales – voir déclaration de performances DOP/CPR/0887.

Spécifications techniques – voir la présente notice.