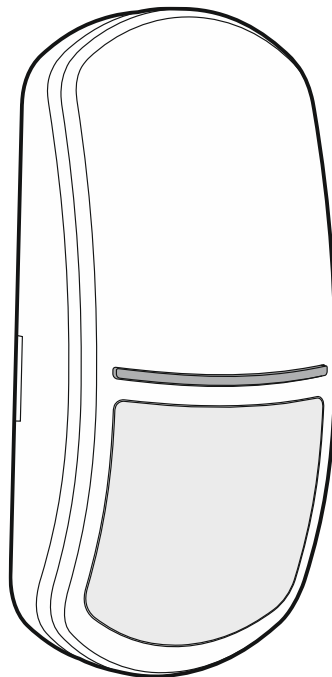


Satel®

SLIM-PIR-LUNA-PET

**Détecteur numérique passif à infrarouge
avec fonction d'éclairage
et d'immunité aux animaux jusqu'à 20 kg**

CE



Version logiciel 1.00

slim-pir-luna-pet_fr 09/21

SATEL sp. z o.o. • ul. Budowlanych 66 • 80-298 Gdańsk • POLOGNE
tél. +48 58 320 94 00
www.satel.pl

IMPORTANT

Le dispositif doit être installé par un personnel qualifié.

Avant de procéder à l'installation, veuillez lire soigneusement la présente notice.

Toute modification de la construction des dispositifs et les réparations effectuées sans l'accord préalable du fabricant donnent lieu à la perte des droits de garantie.

La société SATEL a pour objectif d'améliorer continuellement la qualité de ses produits ce qui peut entraîner des modifications de leurs spécifications techniques et des logiciels. L'information actuelle sur les modifications apportées est disponible sur notre site.

Veuillez visiter notre site :
<https://support.satel.pl>

La déclaration de conformité est disponible à l'adresse suivante : www.satel.pl/ce

Les symboles suivants peuvent apparaître dans la présente notice :



- note ;



- avertissement.

SOMMAIRE

1.	Caractéristiques.....	2
2.	Description.....	2
	Fonction d'éclairage.....	2
	Fonctions de surveillance	3
	Voyants LED pour la signalisation	3
	Basculer à distance la sensibilité du capteur PIR	3
	Activer/désactiver à distance le mode de configuration	3
3.	Module électronique	4
4.	Bornes	5
5.	Sélectionner le lieu d'installation.....	6
6.	Installation	7
7.	Configuration du détecteur	9
	Démarrage du mode de configuration	9
	Activer des fonctions et configurer du paramètre	9
	Fin du mode de configuration	11
8.	Démarrage et test de portée.....	11
9.	Spécifications techniques	11

Le détecteur SLIM-PIR-LUNA-PET détecte des mouvements dans l'espace protégé. De plus, le détecteur est muni d'un kit de voyants LED réalisant la fonction d'éclairage. La présente notice s'applique au détecteur en version électronique D.

1. Caractéristiques

- Détection du mouvement à l'aide d'un capteur passif infrarouge (PIR).
- Sensibilité réglable de détection.
- Algorithme numérique de détection de mouvement.
- Compensation numérique de la température.
- Immunité au mouvement des animaux jusqu'à 20 kg.
- Lentille grand angle spécialement conçue pour les détecteurs de série SLIM.
- Configuration des paramètres du détecteurs à l'aide de la télécommande OPT-1.
- Résistances fin de ligne intégrées (2EOL : 2 x 1.1 k Ω / 2 x 4.7 k Ω / 2 x 5.6 k Ω).
- Fonction d'éclairage effectuée à l'aide des voyants LED.
- Possibilité de commander à distance l'éclairage ou l'activation de l'éclairage par le mouvement.
- Voyants LED pour la signalisation.
- Choix de la couleur des voyants LED (7 couleurs disponibles).
- Activation/désactivation à distance des voyants LED pour la signalisation.
- Activation/désactivation à distance du mode de configuration.
- Surveillance du système de détection de mouvement et de la tension d'alimentation.
- Autoprotection à l'ouverture du boîtier et au détachement de la surface de montage.

2. Description

Le détecteur signale une alarme lorsque le capteur infrarouge (PIR) détecte un mouvement.

Fonction d'éclairage

Les sources de la lumière sont 4 voyants LED blancs. Les modes suivants d'éclairage sont disponibles :

- commande à distance uniquement – l'éclairage est activé lorsque la borne LUNA est connectée à la masse (si la borne LUNA est déconnectée de la masse, l'éclairage est éteint),
- commande à distance et activation par un mouvement – l'éclairage est activé lorsque la borne LUNA est connectée à la masse ou après la détection d'un mouvement par le détecteur,
- activation par un mouvement si l'entrée LUNA est connectée à la masse – l'éclairage est activé lorsque la borne LUNA est connectée à la masse et que le détecteur a détecté un mouvement (si la borne LUNA est déconnectée de la masse, la détection d'un mouvement n'activera pas l'éclairage).

Si activé par le mouvement, l'éclairage reste activé pendant la période programmée dans le détecteur. Si l'éclairage est activé et qu'un mouvement est détecté, le temps est compté à nouveau.

Pour la description de la configuration de la fonction d'éclairage, voir le chapitre : « Configuration du détecteur ».

Fonctions de surveillance

En cas d'endommagement du système de détection de mouvement ou en cas de chute de tension au-dessous de 9 V ($\pm 5\%$) pendant plus de 2 secondes, le détecteur signale une panne. La panne est signalée par les sorties d'alarme qui s'activent et le voyant LED qui s'allume. La signalisation continuera tant que la panne existe.

Voyants LED pour la signalisation

Les voyants LED signalent :

- démarrage – clignote en couleurs différentes 30 secondes ;
- alarme – allumés pendant 2 secondes (couleur d'usine : bleu) ;
- panne – allumés pendant toute la durée de la panne (la même couleur qu'en cas d'alarme).

Vous pouvez changer les couleurs en sélectionnant l'une des sept couleurs disponibles (voir : « Configuration du détecteur »).

Activer des voyants LED à l'aide d'un cavalier

Si vous placez un cavalier sur les broches LED, les voyants LED seront activés, c'est-à-dire qu'ils indiqueront les événements décrits ci-dessus (les voyants ne peuvent pas être activés/désactivés à distance). Si vous ne placez pas le cavalier sur les broches, les voyants seront désactivés, mais ils peuvent être activés/désactivés à distance.

Activer/désactiver des voyants LED à distance

La borne LED permet la commande des voyants LED à distance. Lorsque la borne est connectée à la masse, les voyants sont allumés. Lorsque la borne est déconnectée de la masse, les voyants ne sont pas allumés.

Si le détecteur fonctionne dans le système d'alarme INTEGRA / INTEGRA Plus, vous pouvez connecter à la borne une sortie de la centrale d'alarme de type OC programmée p. ex. comme « Indicateur du test de zones » ou « Interrupteur bistable ».

Basculer à distance la sensibilité du capteur PIR

La borne SENS permet de basculer à distance la sensibilité du capteur PIR. La première sensibilité est utilisée lorsque la borne est déconnectée de la masse et la seconde – lorsque la borne est connectée à la masse.

Cela permet de modifier la sensibilité du détecteur PIR en fonction de l'état de la partition à laquelle le détecteur est attribué. Si la partition est désarmée, vous pouvez régler une sensibilité maximale ce qui augmentera l'efficacité de l'activation de l'éclairage par le mouvement. Si la partition est armée, la sensibilité plus faible peut être réglée permettant ainsi d'éliminer de fausses alarmes.

Si le détecteur fonctionne dans le système d'alarme INTEGRA / INTEGRA Plus, vous pouvez connecter à la borne une sortie de type OC de la centrale d'alarme programmée p. ex. comme « Indicateur d'armement ».

Pour la description de la configuration de la sensibilité du capteur PIR, voir le chapitre « Configuration du détecteur ».

Activer/désactiver à distance le mode de configuration

La borne SRVC permet d'activer/de désactiver le mode de configuration. Le mode de configuration est activé lorsque la borne est connectée à la masse.

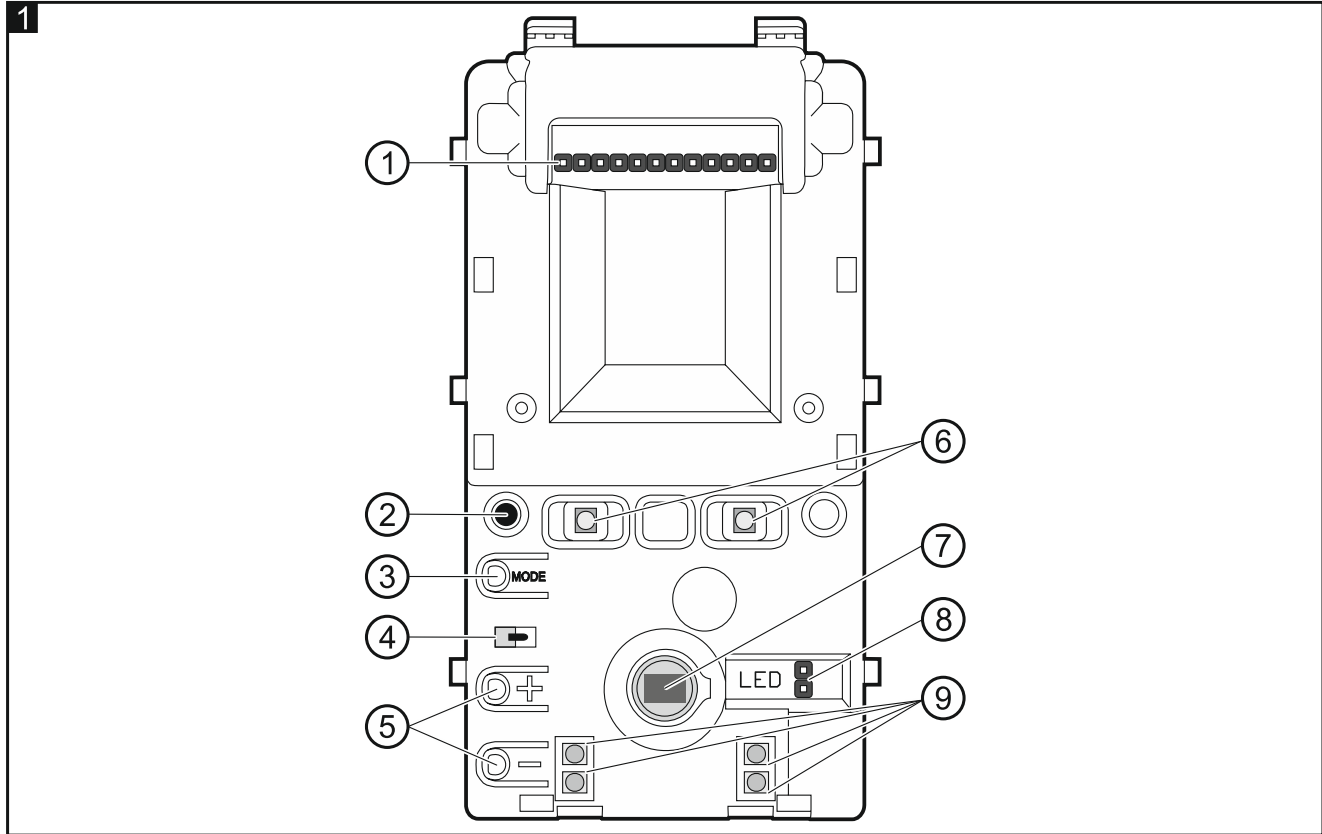
Si le détecteur fonctionne dans le système d'alarme INTEGRA / INTEGRA Plus, vous pouvez connecter à la borne une sortie de la centrale d'alarme de type OC programmée p. ex. comme « Indicateur du mode service » ou « Interrupteur bistable ».

3. Module électronique



Ne pas retirer le couvercle en plastique de la carte électronique pour éviter d'endommager les composants situés sur la carte.

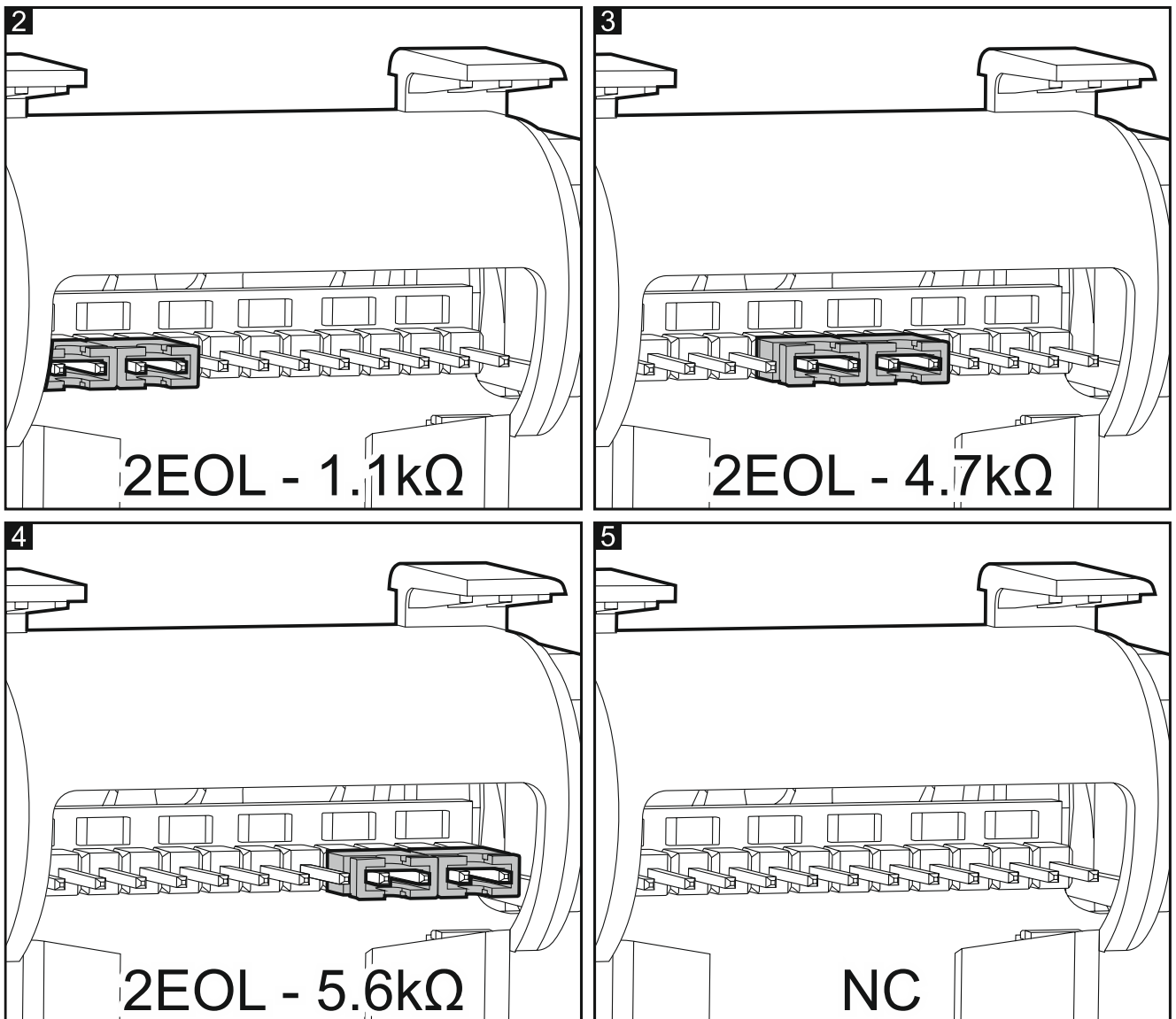
Ne pas toucher le pyroélément pour ne pas le salir.



- ① broches pour la configuration des sorties du détecteur. Les paramètres disponibles sont indiqués sur les figures :
 - 2 – 2 x 1,1 k Ω résistances de fin de ligne sont utilisées,
 - 3 – 2 x 4,7 k Ω résistances de fin de ligne sont utilisées,
 - 4 – 2 x 5,6 k Ω résistances de fin de ligne sont utilisées,
 - 5 – les résistances de fin de ligne intégrées ne sont pas utilisées.
 Si les résistances de fin de ligne intégrées sont utilisées, connectez les sorties du détecteur comme indiqué à la figure 12. Lorsque les résistances de fin de ligne intégrées ne sont pas utilisées, connectez les sorties du détecteur comme indiqué à la figure 11.
- ② récepteur infrarouge permettant de configurer le détecteur à l'aide de la télécommande OPT-1. La télécommande est disponible dans l'offre de la société SATEL.
- ③ bouton MODE pour la configuration du détecteur (voir : « Configuration du détecteur »).
- ④ contact d'autoprotection réagissant à l'ouverture du boîtier.
- ⑤ boutons pour la configuration du détecteur (voir : « Configuration du détecteur »).
- ⑥ voyants LED pour la signalisation.
- ⑦ capteur PIR (pyroélément quadruple).
- ⑧ broches pour activer/désactiver du voyant LED pour la signalisation.

⑨ voyants pour l'éclairage.

Le contact d'autoprotection réagissant au détachement de l'embase de la surface de montage est situé de l'autre côté du module.



4. Bornes

Les bornes pour connecter des fils sont situées sur l'embase du boîtier (fig. 6). Pour accéder aux bornes, vous devez retirer le module électronique (fig. 8).

SENS - commutation de la sensibilité du détecteur.

TMP - sortie anti-sabotage (relais NC).

NC - sortie d'alarme (relais NC).

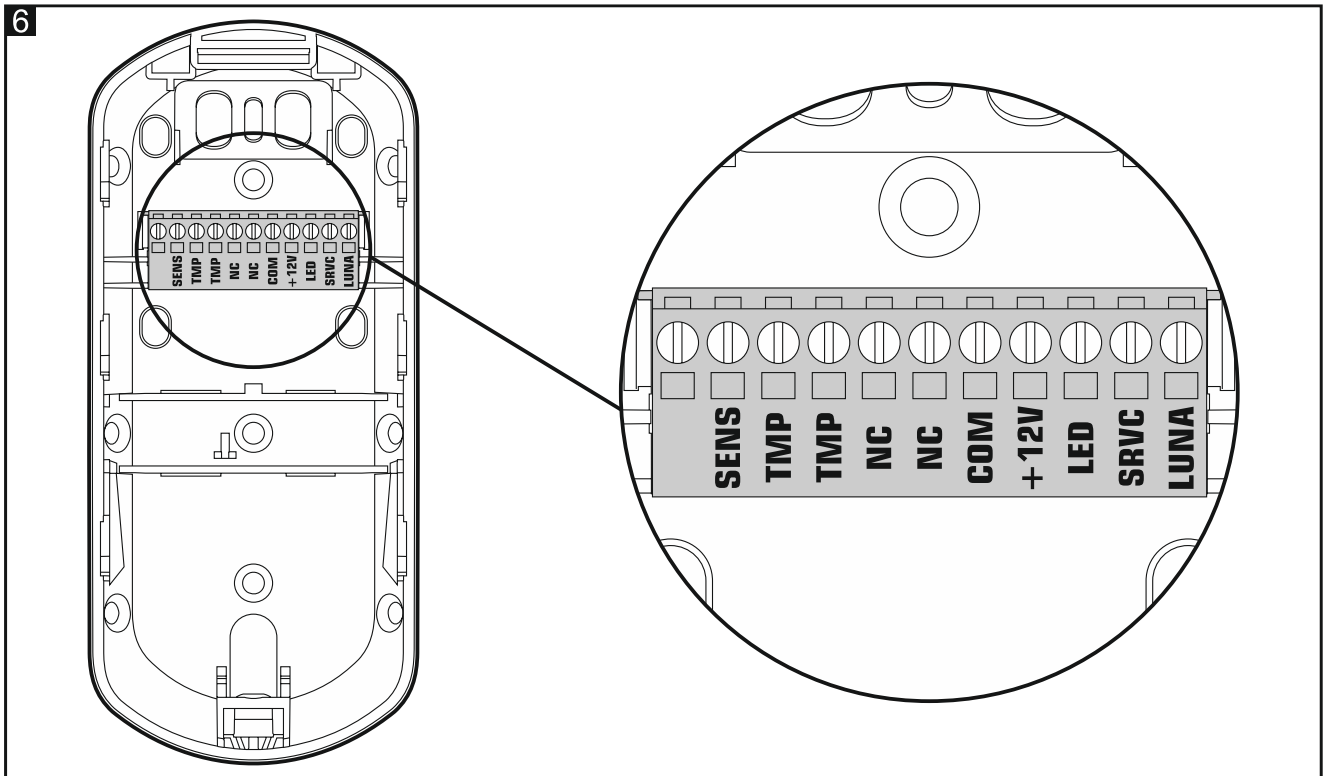
COM - masse.

+12V - entrée d'alimentation.

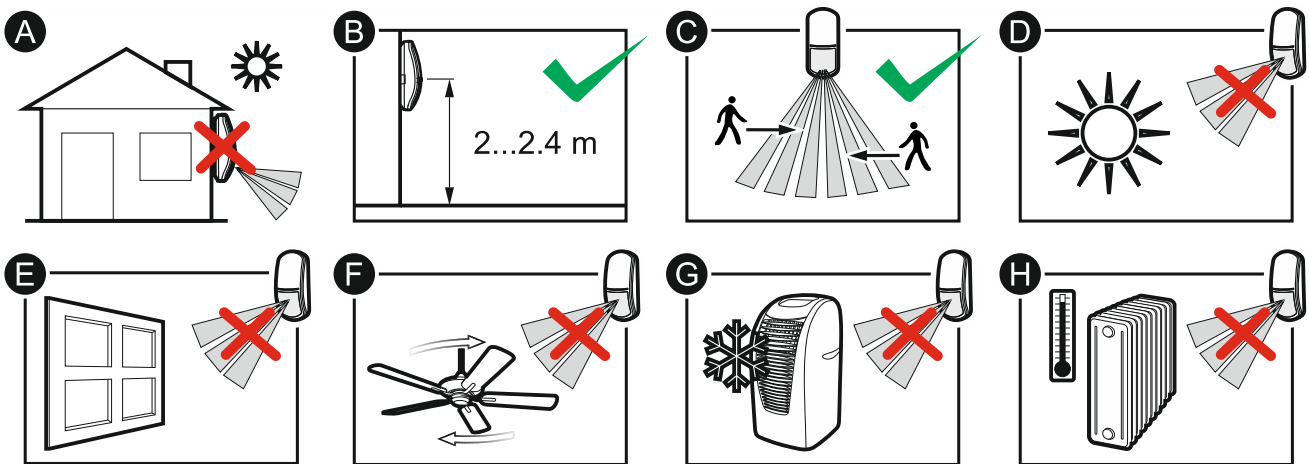
LED - activation/désactivation du voyant LED pour la signalisation.

SRVC - activation/désactivation du mode de configuration.

LUNA - commande de l'éclairage LED.



5. Sélectionner le lieu d'installation



- N'installez pas le détecteur à l'extérieur (A).
- Installez le détecteur à une hauteur recommandée (B).



Vérifiez la hauteur de montage du détecteur pour obtenir un espace de détection optimale. Il se peut que le détecteur doive être monté à une hauteur différente de celle recommandée, p. ex. quelques dizaines de centimètres plus bas.

- En choisissant le lieu d'installation, n'oubliez pas que les conditions de fonctionnement sont les meilleures là où le mouvement de l'intrus possible à prévoir se situe verticalement aux chemins de détection du détecteur (C).
- N'installez pas le détecteur à un endroit directement exposé aux rayons du soleil (D) ou à la lumière réfléchiée par d'autres objets (E).
- N'orientez pas le détecteur sur des ventilateurs (F), des climatiseurs (G) ou des sources de chaleur (H).

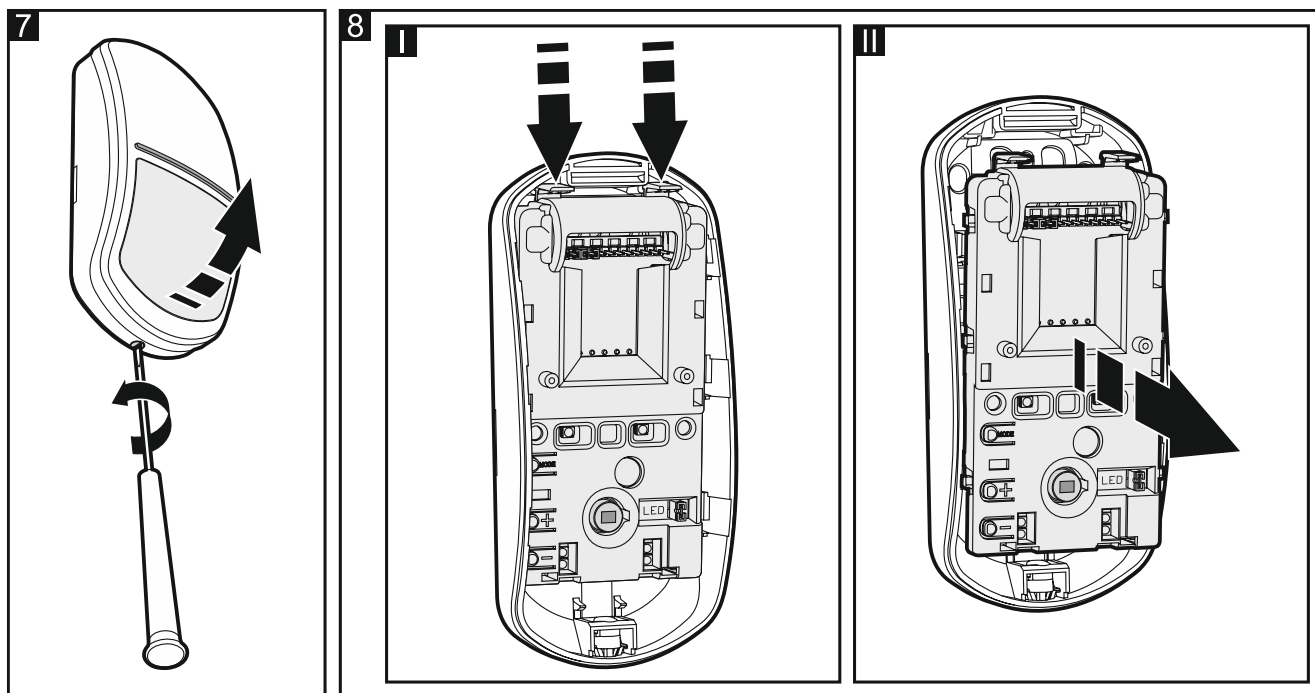
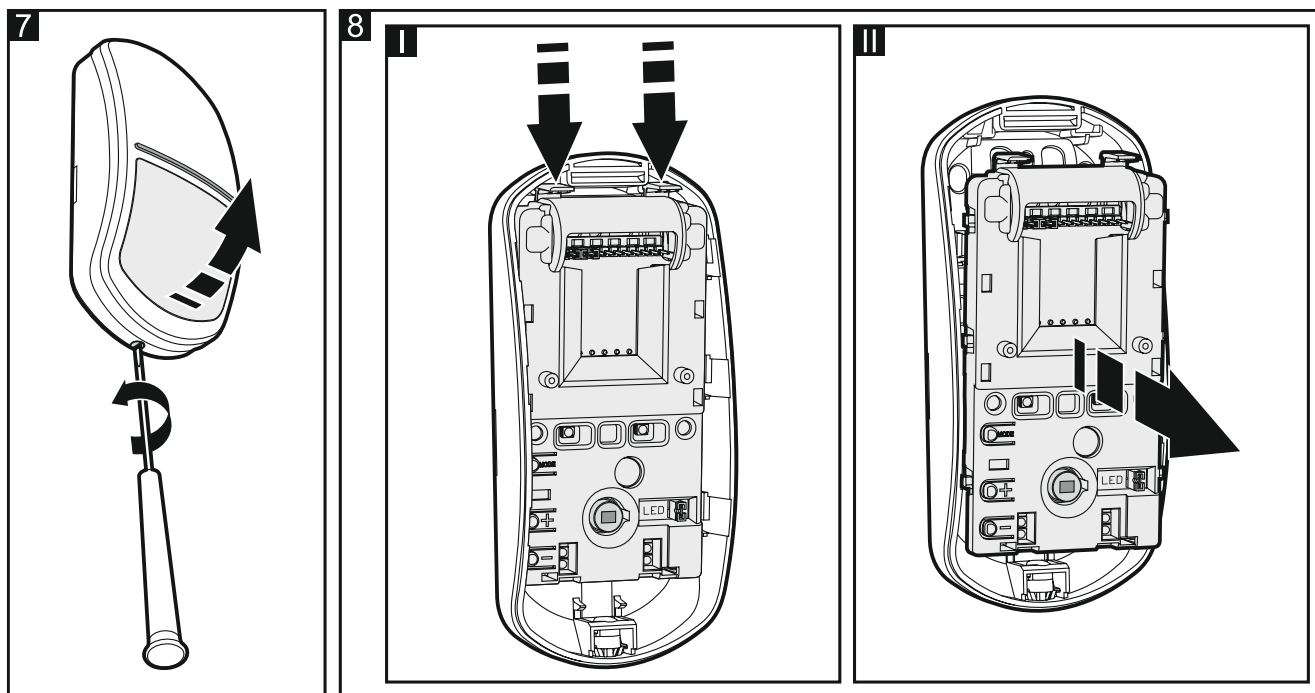
6. Installation



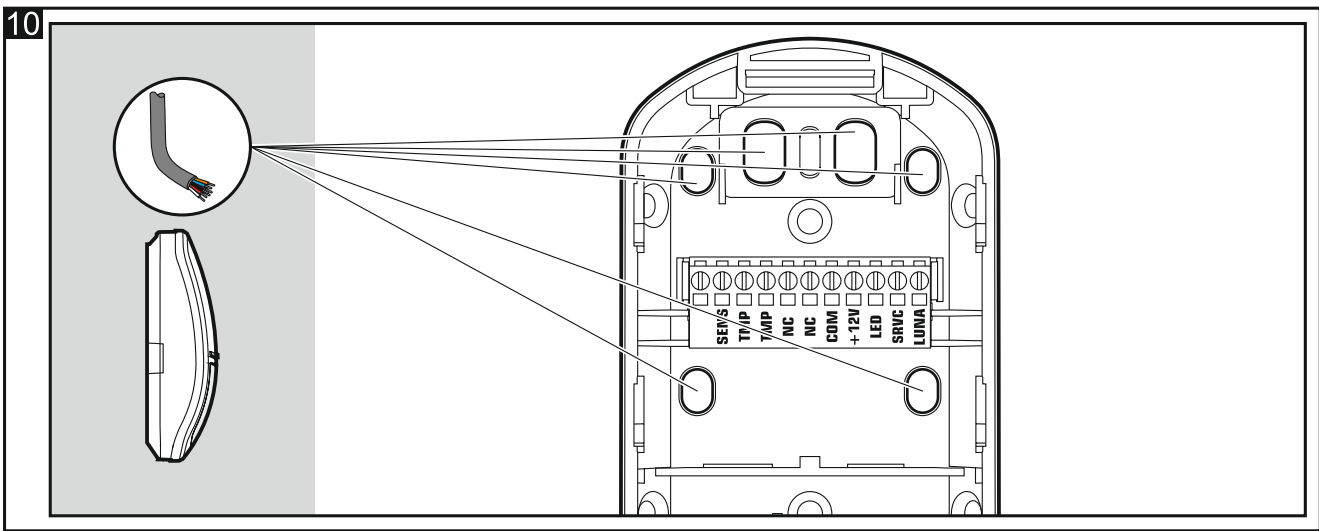
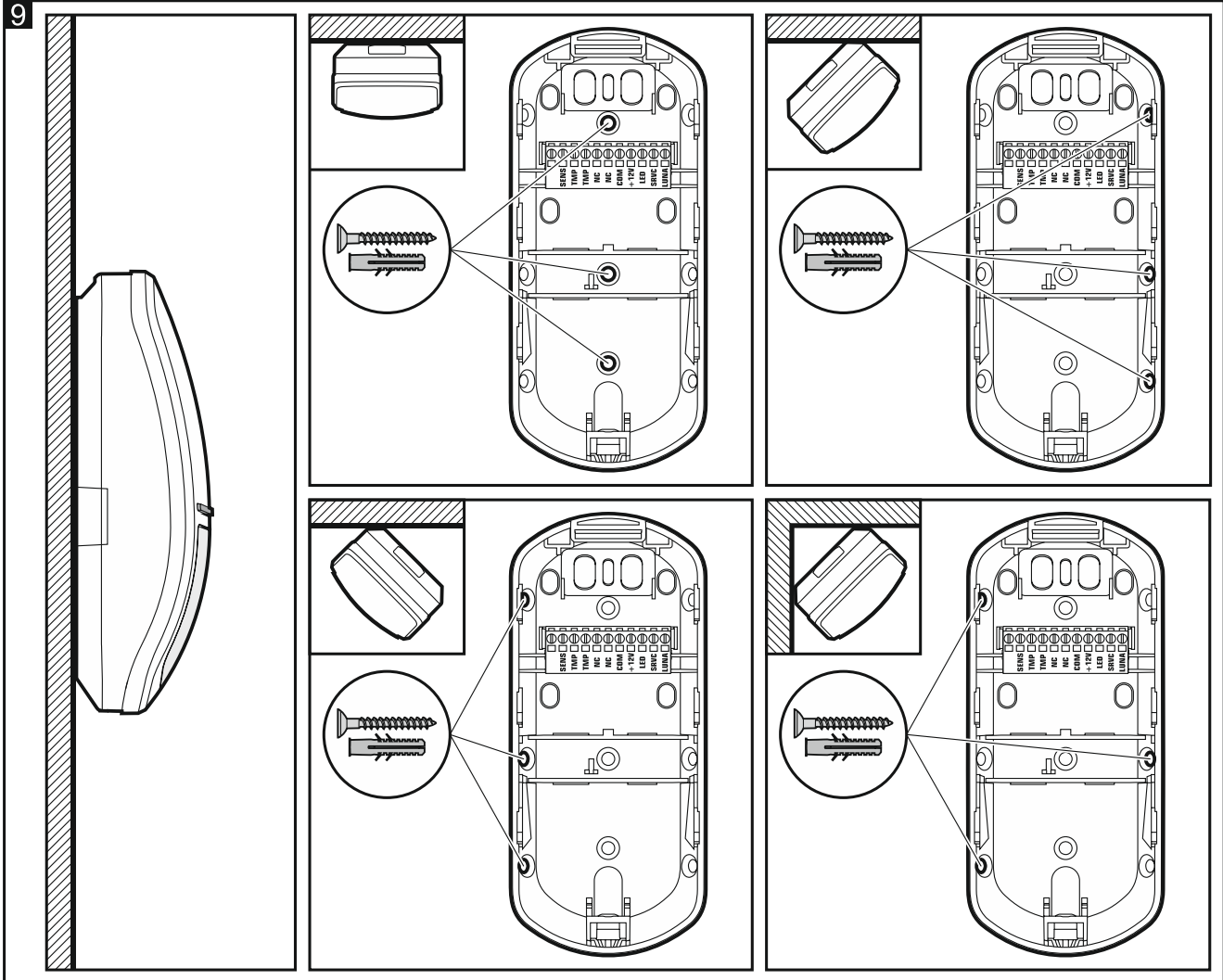
Avant d'effectuer tous raccordements électriques, mettez le système hors tension.

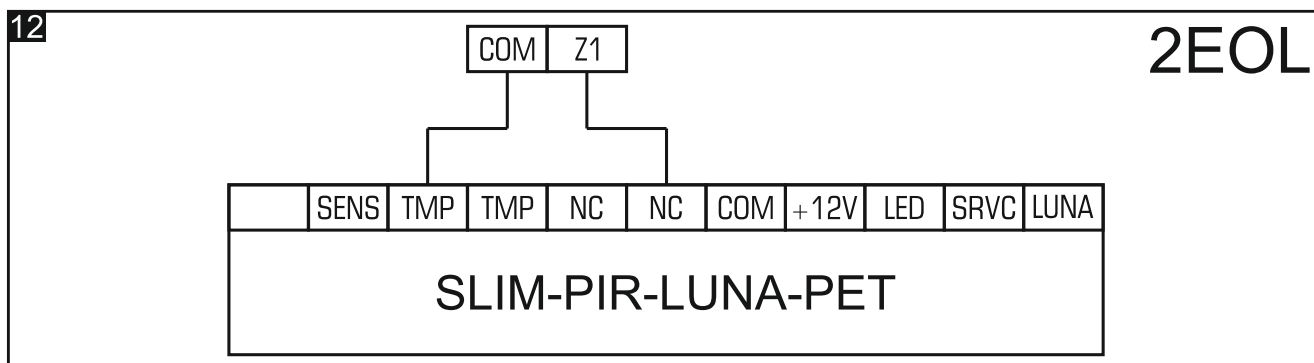
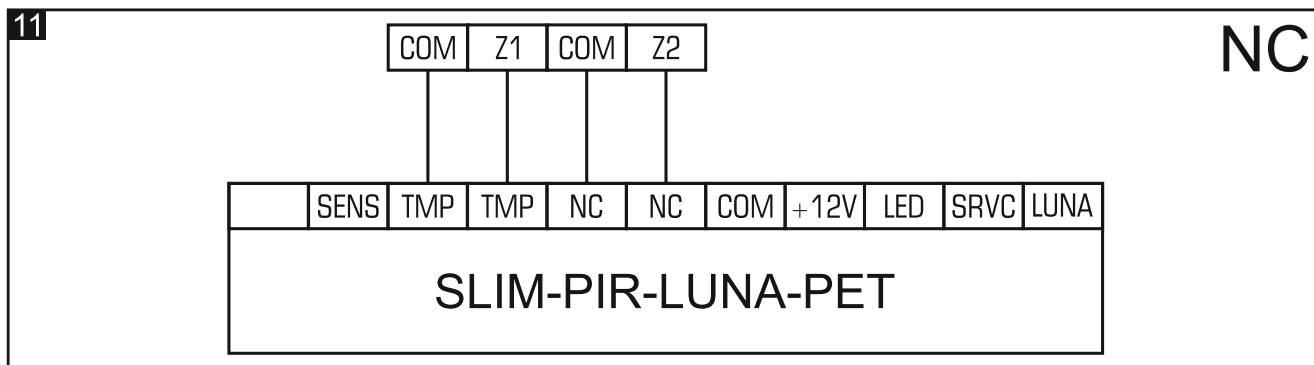
Si le détecteur doit résister au mouvement des animaux, il ne peut pas être monté sur un support, il doit être installé à une hauteur jusqu'à 2,4 m sans déviation verticale.

1. Ouvrez le boîtier (fig. 7).
2. Déplacez le module électronique vers le bas pour le débloquer et retirez-le de l'embase du boîtier (fig. 8).



3. Faites des trous pour des vis (fig. 9) et un fil (fig. 10) dans l'embase du boîtier.
4. Faites passer le fil par le trou effectué.
5. Fixez l'embase du boîtier au mur (fig. 9). Les chevilles livrées avec l'appareil sont destinées au béton, à la brique, etc. Pour d'autres types de surfaces (gypse, styromousse), utilisez des chevilles bien adaptées.
6. Connectez les fils aux bornes correspondantes.
7. Placez le module électronique dans l'embase du boîtier, déplacez-le vers le haut pour le bloquer.
8. Configurez le détecteur (voir : « Configuration du détecteur »).
9. Fermez le boîtier du détecteur.





7. Configuration du détecteur

Pour configurer le détecteur, vous pouvez utiliser les boutons du module électronique ou la télécommande OPT-1.



La télécommande OPT-1 est disponible dans l'offre de la société SATEL.

Démarrage du mode de configuration

Appuyez sur le bouton MODE du module électronique du détecteur pendant 3 secondes ou connectez la borne SRVC à la masse. Lorsque le mode de configuration sera activé, les voyants LED commencent à clignoter en rouge. Le nombre de clignotements correspond au nombre de fonctions que vous pouvez exécuter (voir tableau 1).



Si vous appuyez simultanément sur les boutons - et + et que vous les maintenez enfoncés pendant 3 secondes en mode de configuration, les paramètres d'usine du détecteur seront restaurés.

En mode de configuration, l'éclairage LED est désactivé.

Activer des fonctions et configurer du paramètre

1. Utilisez les boutons sur le module électronique (+ - fonction suivante ; - - fonction précédente) ou les boutons de la télécommande (○ - fonction suivante ; ● - fonction précédente), trouvez la fonction que vous voulez activer.
2. Appuyez sur le bouton MODE du module électronique ou sur le bouton ▲ de la télécommande pour activer la fonction. Lorsque la fonction sera activée, les voyants LED commenceront à clignoter en vert. Le nombre de clignotements correspond à la valeur réglée pour le paramètre configuré (voir tableau 1).
3. Appuyez sur les boutons du module électronique (+ - valeur suivante ; - - valeur précédente) ou les boutons de la télécommande (○ - valeur suivante ; ● - valeur précédente) pour configurer le paramètre sélectionné.

4. Appuyez sur le bouton MODE sur le module électronique ou le bouton ▲ de la télécommande pour enregistrer des modifications. Lorsqu'une nouvelle valeur du paramètre sera enregistrée, les voyants LED commenceront à clignoter en rouge et vous informent que vous êtes revenu à la liste de fonctions.

Fonction n°	Description du paramètre programmé
1	<p>Première sensibilité du capteur PIR Vous pouvez programmer de 1 à 16 (1 – minimum ; 16 – maximum). D'usine : 8.</p> <p>Lorsque la fonction est en cours d'exécution, la détection du mouvement par le capteur PIR est signalée par des voyants LED allumés en rouge pendant 2 secondes. Cela permet de tester la zone de couverture du capteur PIR pour la sensibilité sélectionnée.</p>
2	<p>Seconde sensibilité du capteur PIR Vous pouvez programmer de 1 à 16 (1 – minimum ; 16 – maximum). D'usine : 8.</p> <p>Lorsque la fonction est en cours d'exécution, la détection du mouvement par le capteur PIR est signalée par des voyants LED allumés en rouge pendant 2 secondes. Cela permet de tester la zone de couverture du capteur PIR pour la sensibilité sélectionnée.</p>
3	<p>Couleur des voyants LED pendant la signalisation d'une alarme / panne Vous pouvez programmer de 1 à 7 (1-7 – couleur). D'usine : 3 (bleu).</p> <p>Outre la présentation de la valeur (clignotement en vert), les voyants indiquent la couleur attribuée à cette valeur (pendant 2 secondes).</p>
4	<p>Mode de fonctionnement de l'éclairage Vous pouvez programmer 1 (commande à distance uniquement), 2 (commande à distance et activation par mouvement) ou 3 (activation par mouvement si l'entrée LUNA est connectée à la masse). D'usine : 1 (commande à distance uniquement).</p>
5	<p>Durée de fonctionnement de l'éclairage activé par le mouvement Vous pouvez programmer 1 (5 s), 2 (15 s), 3 (30 s), 4 (60 s), 5 (90 s) ou 6 (180 s). D'usine : 3 (30 s).</p>
6	<p>Mode de désactivation de l'éclairage Vous pouvez programmer 1 (désactivation immédiate) ou 2 (diminution lente de luminosité). D'usine : 2 (diminution lente de luminosité).</p>

Tableau 1



La couleur de la lumière LED a une influence sur la consommation de courant par le détecteur. Les couleurs rouge, verte et bleue garantissent la consommation de

courant la plus faible. La sélection d'autres couleurs augmente la consommation de courant de plusieurs milliampères.

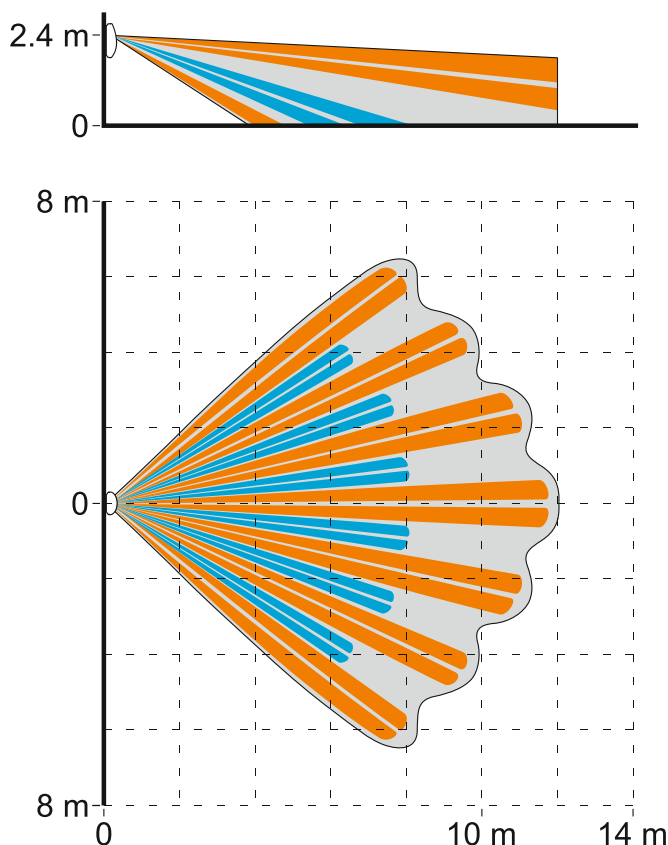
Fin du mode de configuration

Appuyez sur le bouton MODE du module électronique pendant 3 secondes ou déconnectez la borne SRVC de la masse.



Si vous avez activé le MODE de configuration en utilisant le bouton MODE, le mode de configuration sera automatiquement terminé 20 minutes après la dernière opération effectuée par l'utilisateur.

13



8. Démarrage et test de portée



Les voyants LED du détecteur doivent être allumés pendant le test de portée (voir « Voyants LED pour la signalisation »).

1. Mettez le détecteur sous tension. Les voyants LED clignoteront alternativement en différentes couleurs pendant 30 secondes signalant le démarrage du détecteur.
2. Lorsque les voyants LED cesseront de clignoter, vérifiez que le mouvement dans la zone de couverture du détecteur fait allumer les voyants LED. La figure 13 présente la zone de couverture du détecteur installé à une hauteur de 2,4 m.

9. Spécifications techniques

Tension d'alimentation	12 V DC \pm 15%
Consommation de courant en veille.....	13 mA
Consommation maximale de courant	97 mA
Résistances de fin de ligne	2 x 1,1 k Ω / 2 x 4,7 k Ω / 2 x 5,6 k Ω ,

Sorties

alarme (relais NC, charge résistante)	40 mA / 24 V DC
sabotage (relais NC, charge résistante).....	40 mA / 24 V DC
Résistance du contact relais	
sortie d'alarme	26 Ω
sortie d'anti-sabotage	26 Ω
Vitesse de mouvement détectable	0,3...3 m/s
Durée de démarrage	2 s
Durée de démarrage	30 s
Hauteur recommandée de montage	2...2,4 m
Zone de couverture	12 m x 13 m, 90°
Niveau de protection selon EN 50131-2-2	Grade 2
Normes respectées	EN 50131-1, EN 50131-2-2, EN 50130-4, EN 50130-5
Classe environnementale selon EN 50130-5	II
Températures de fonctionnement	-10°C...+55°C
Humidité maximale	93±3%
Dimensions	62 x 137 x 42 mm
Masse	142 g

Garantie de 5 ans à compter de la date de fabrication