

**VEZETÉKNÉLKÜLI KÜLTÉRI
DUÁLTECHNOLÓGIÁS MOZGÁSÉRZÉKELOŐ
AOD-200**



Firmware verzió 1.0

FIGYELMEZTETÉS

Az eszköz felszerelését szakképzett személy végezheti el.

A felszerelés megkezdését megelőzően figyelmesen olvassa el ezt a kézikönyvet.

A gyártó által nem engedélyezett változtatások, módosítások vagy javítások a garancia megszűnését vonhatják maguk után.

Az eszköz adattáblája az áramköri lap hátoldalán található.

A SATEL célja termékei minőségének folyamatosan fejlesztése, mely a technikai adatokban és a firmware-ben eltérést okozhat. A változásokat bemutató aktuális információk elérhetőek weblapunkon.

Kérjük látogassa meg:
<http://www.satel.eu>

A SATEL sp. z o.o. ezennel kijelenti, hogy ez az érzékelő összhangban van a 2014/53/EU irányelv alapvető rendelkezéseivel és más fontos intézkedéseivel. A megfelelőségi nyilatkozat letölthető a www.satel.eu/ce weboldalról.

A kézikönyvben az alábbi jelzések találhatóak:



- megjegyzés;



- figyelmeztetés.

Az AOD-200 kültéri érzékelő a védett területen bekövetkező mozgás érzékelésére szolgál. Az érzékelő az ABAX kétirányú vezeték nélküli rendszer részeként alkalmazható. A kézikönyv az 1.1 (vagy újabb) elektronikai és az 1.0 (vagy újabb) firmware verzióval rendelkező érzékelőkre vonatkozik. Használatát az alábbi eszközök által támogatják:

- ACU-120 / ACU-270 vezérlő 5.02 (vagy újabb) firmware verzióval,
- ARU-100 jelisméltő 2.02 (vagy újabb) firmware verzióval,
- INTEGRA 128-WRL vezérlőpanel 1.15 (vagy újabb) firmware verzióval, valamint annak az ABAX rendszerét működtető processzor 3.05 (vagy újabb) firmware verzióval.

1. Tulajdonságok

- Passzív infravörös (PIR) és mikrohullámú érzékelő.
- Digitális mozgásérzékelési eljárás.
- Digitális hőmérséklet kompenzáció.
- Kisállatvédelmi opció max. 20 kg-ig.
- Helyzetüket nem változtató mozgó objektumok (pl. faágak) által okozott téves jelzésekkel szembeni védelem.
- Magaalá látó zóna.
- Alkonyérezékelő.
- Érzékelési módok érzékenységének külön beállítása.
- Távoli beállítás.
- Háromszínű, tesztmódban működő jelző LED.
- Érzékelő jelzési útvonal felügyelet.
- Telep állapot ellenőrzés.
- Kettős, fedél kinyitása és az érzékelő falról történő eltávolítása elleni szabotázs védelem.
- Magas mechanikai szilárdsággal rendelkező vízálló burkolat.

2. Leírás

Az érzékelő két zónát foglal el az ABAX rendszerben (első a mozgás-, második az alkonyérezékelő).

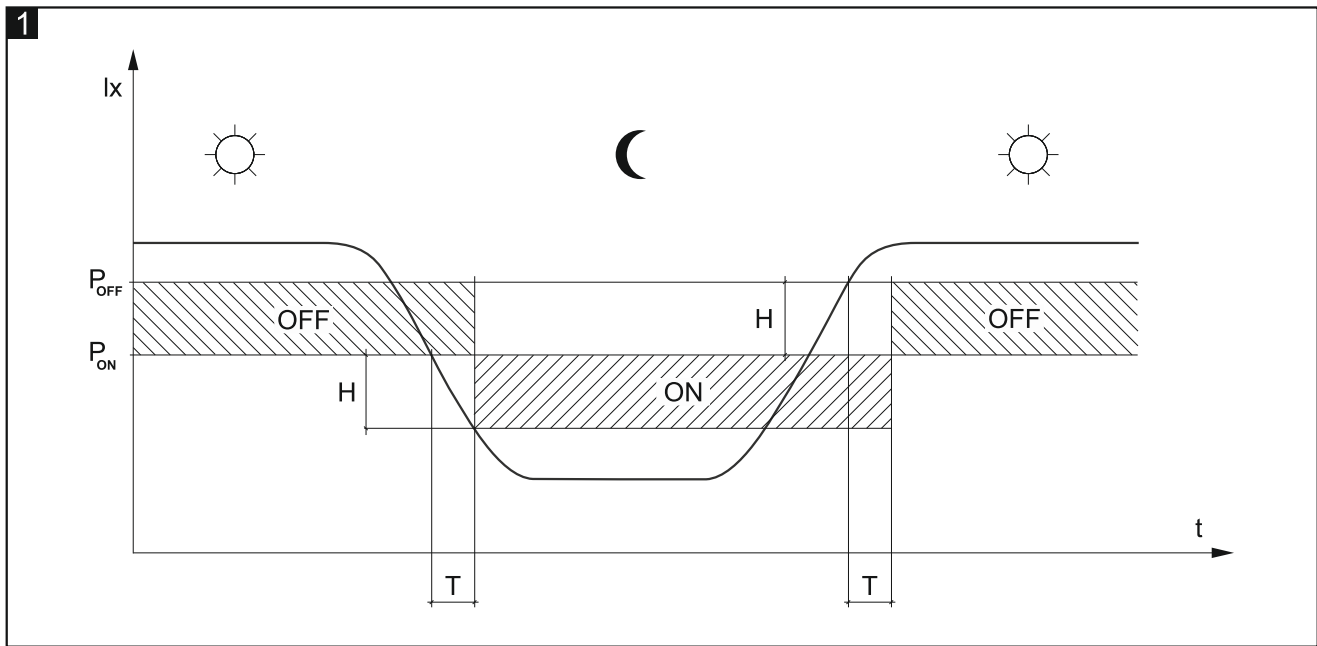
Riasztások

Az érzékelő az alábbi esetekben jelez riasztást:

- Mindkét érzékelő általi, 4 mp-en belül történő mozgásérzékelés esetén. Ez a riasztás kizárólag aktív módban kerül továbbításra (lásd: „Működési módok”).
- Szabotázskapcsoló nyitása esetén (szabotázsriasztás).

Alkony érzékelő

Az 1. ábra mutatja az alkonyérezékelő működési módját. Az idővonalon a késleltetési időt a „T” idő jelöli (működési módban T=15 perc, míg beállítási módban T=3 mp.). A „H” jelzésű fény intenzitás hiszterézis és az időkésleltetést biztosítja az érzékelő rövid, véletlenszerű fényintenzitás-változásokkal szembeni védelmét. 1. táblázat a négy érzékelési küszöbszinthez tartozó fényintenzitás értékeket tartalmazza. Az érzékelő beállításainak módjához nézze meg az ACU-120 / ACU-270 vezérlő kézikönyvét vagy az INTEGRA / VERSA / VERSA IP / VERSA Plus vezérlőpanelek programozói kézikönyvét.



Érzékelési küszöbszint	Fényintenzitás [lx]	
	Bekapcsolás [P _{ON}]	Kikapcsolás [P _{OFF}]
1	5	10
2	10	20
3	30	50
4	40	70

1. Táblázat

Működési módok

Az érzékelő működési módja hatással van a mozgásérzékelő működésére. A működési módok közötti váltás távoli módon történik.

Aktív mód – mozgásérzékelés vagy szabotázsriasztás indítása lehetséges. A mikrohullámú érzékelő az infravörös érzékelő általi érzékelést követően kerül aktiválásra.

Passzív mód – csak szabotázsriasztás indítása lehetséges. Ilyenkor a mikrohullámú érzékelő inaktív. Lekérdezés során az érzékelő az infravörös érzékelő általi mozgásérzékelést jelzi. A passzív mód a telep élettartamának meghosszabbítására szolgál.

A riasztási információ azonnal továbbításra kerül.

Teszt mód

Amennyiben tesztelni kívánja az érzékelőt, akkor indítsa el a távoli teszt módot. Tesztmódban az érzékelő LED-jének működése engedélyezésre kerül. Az alkonyérzékelő késleltetése teszt módban 3 mp.

LED-ek

A LED-ek a telep behelyezését követő 2 percig, valamint a teszt mód elindítása esetén működnek. Az érzékelő üzembehelyezésekor az összes LED kb. 40 mp-ig felváltva villog.

A LED-ek jelzései:

- lekérdezés – rövid felvillanás (80 ms),

- mikrohullámú érzékelő általi mozgásérzékelés - 4 mp hosszúságú zöldszerű fény,
- PIR érzékelő általi mozgásérzékelés – 4 mp hosszúságú sárga színű fény,
- riasztás – 2 mp hosszúságú piros színű fény.

Érzékelő jelzési útvonal felügyelet

A jelzési útvonal hibája esetén az érzékelő minden egyes átvitel során riasztási (folyamatos sértés) információt továbbít.

Telep állapot ellenőrzés

Amennyiben a telep feszültsége 2.75 V alá esik, akkor az alacsony telep információja minden egyes átvitel során továbbításra kerül.

3. Áramköri lap

- ① TMP csatlakozók – szabotázs bemenet (NC).
- ② szabotázs bemenet engedélyezésére / letiltására szolgáló érintkezők. Ha a TMP csatlakozókhoz nem kerül kiegészítő szabotázskapcsoló csatlakoztatásra, akkor a rövidzára fel kell helyezni az érintkezőkre.
- ③ CR123A lítium telep.
- ④ mikrohullámú érzékelő.
- ⑤ zöld LED.
- ⑥ piros LED.
- ⑦ sárga LED.



A LED-ek a telep behelyezését követő 2 percre, valamint a teszt mód elindítása esetén működnek (lásd: "Teszt mód").

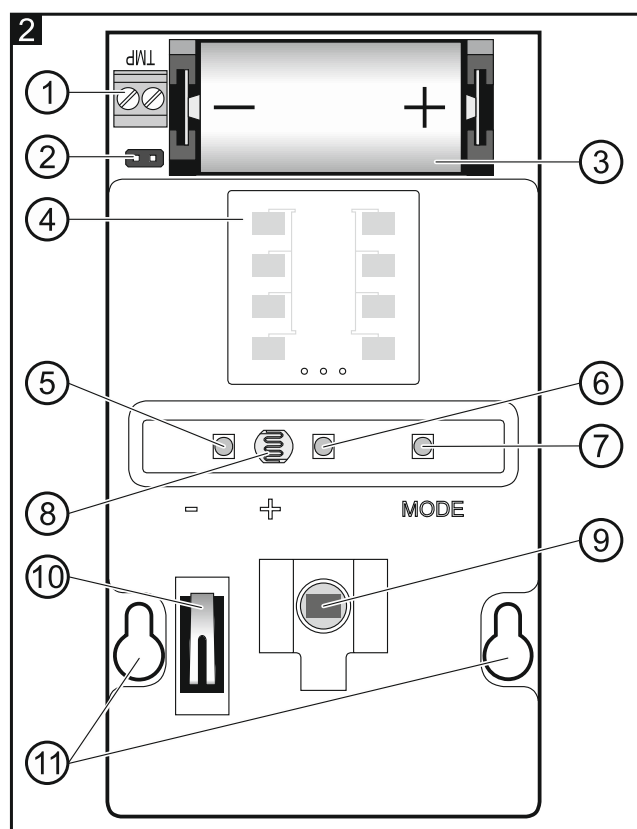
Az érzékelő üzembehelyezésekor az összes LED kb. 40 mp-ig felváltva villog.

- ⑧ alkony érzékelő.
- ⑨ duálelemes pyroérzékelő. **Az érzékelő beszennyezését elkerülendő ne érintse meg a pyroelektromos érzékelőt.**
- ⑩ fedél eltávolítása által aktiválódó szabotázskapcsoló.
- ⑪ rögzítőcsavar nyílások.

Az érzékelő falról történő eltávolításának jelzésére szolgáló szabotázskapcsoló az áramköri lap hátoldalán található.



Az érzékelőt fix- vagy állítható tartóra történő szerelése esetén kiegészítő szabotázskapcsoló felszerelése ajánlott.



4. Felszerelés



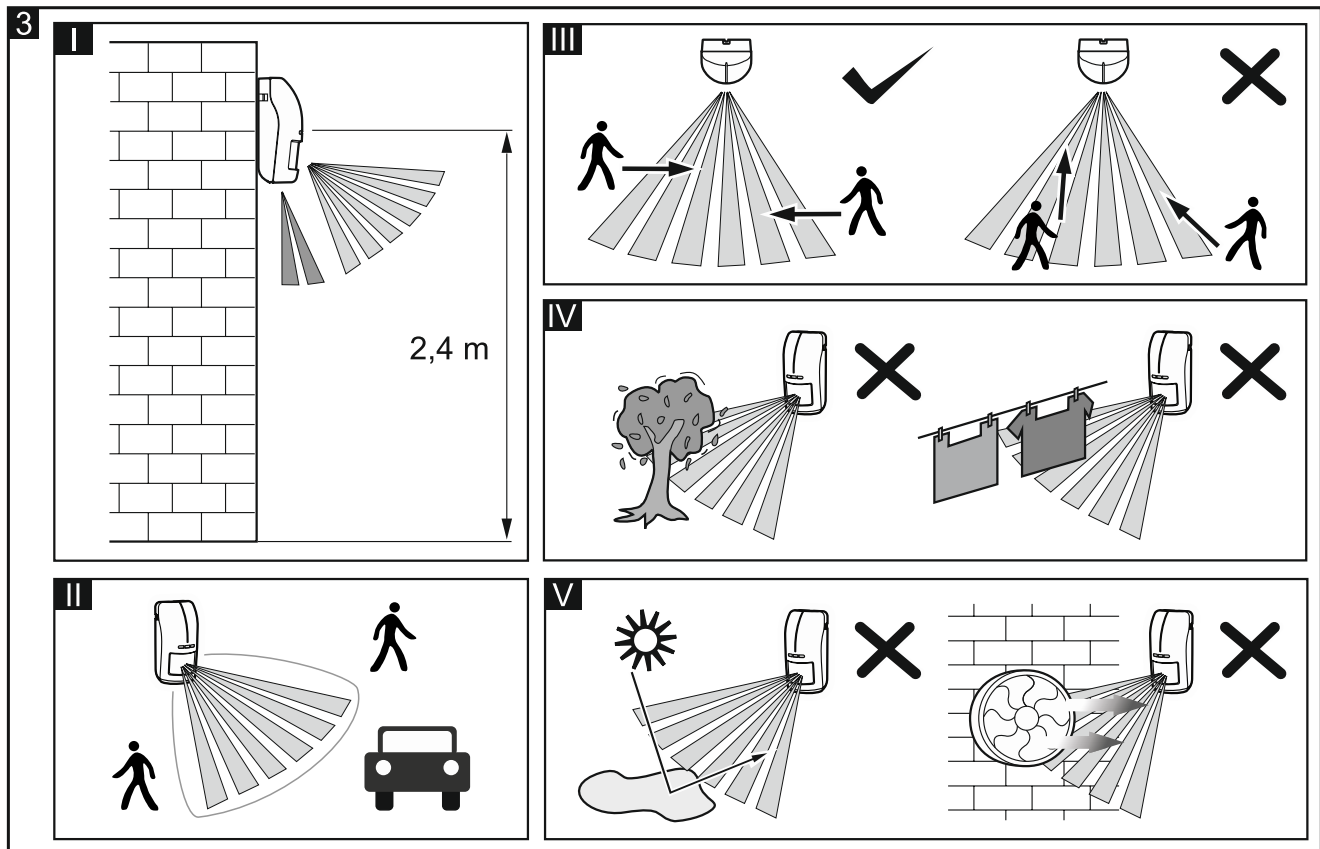
A gyártó által ajánlottól eltérő telep használata vagy a telep helytelen kezelése robbanásveszélyt okozhat.

Legyen különösen óvatos a telep behelyezésekor vagy annak cseréjekor. A gyártó nem felelős a telep helytelen behelyezésének következményeiért.

Az elhasznált telepet nem szabad eldobni, attól a létező környezetvédelmi szabályoknak megfelelően kell megszabadulni.

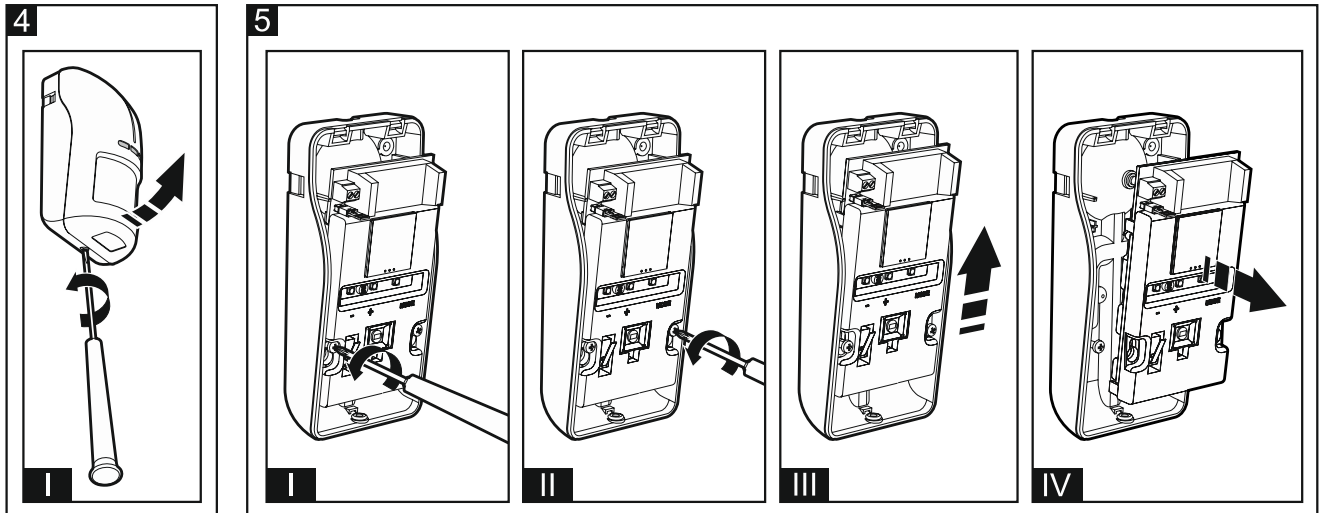
Az érzékelőt függőleges megdöntés nélkül szerelje 2.4 m-es magasságba amennyiben a kisállatvédelmi funkciót használni kívánja. Ez különösen fontos gömbcsuklós falitartó használata esetén.

- Az érzékelőt az ajánlott szerelési magasságba szerelje fel (3-I ábra).
- Amennyiben a közeli forgalom vagy védett területen kívüli mozgó tárgyak riasztást okoznak, akkor állítsa kissé lefelé az érzékelőt vagy csökkentse az érzékenységet (3-II ábra).
- Oly módon szerelje fel az érzékelőt, hogy a behatoló várható mozgási iránya keresztezze az érzékelési területet (3-III ábra).
- Ne szerelje az érzékelőt mozgó tárgyakhoz (pl. faágak, bokrok, száradó ruhák) 3 m-nél közelebb (3-IV ábra).
- Ne irányítsa az érzékelőt fényvisszaverő felületekre, ventilátorra vagy hőforrásokra (3-V ábra).



Ha kábelt vezet az érzékelőházba, akkor ajánlott azt zsugorcsőbe helyezni. Ez csökkenti a nedvesség érzékelőházba történő bejutásának kockázatát.

1. Távolítsa el az érzékelő házának fedelét (4. ábra).



2. Helyezze be a telepet és rögzítse azt a csomagban található rögzítőfüllel.

3. Adja az érzékelőt a vezeték nélküli rendszerhez (lásd ACU-120 / ACU-270 vezérlő kézikönyv vagy INTEGRA 128-WRL / VERSA / VERSA Plus / VERSA IP vezérlőpanel telepítési kézikönyv). Az érzékelő rendszerben történő regisztrálásához szükséges 7 jegyű sorozatszám az áramköri lapra ragasztott címkén található.

4. Helyezze vissza az érzékelőház fedelét.

5. Rögzítse ideiglenesen az érzékelőt annak későbbi tervezett felszerelési helyére.

6. Ellenőrizze az ACU-120 / ACU-270 vezérlő vagy az INTEGRA 128-WRL vezérlőpanel által az érzékelőtől vett jel szintjét. Amennyiben a jel szintje 40%-nál alacsonyabb, akkor válasszon másik felszerelési helyet. A jel minőségének érzékelhető javításához számos esetben elegendő az eszköz tíz, húsz centiméterrel történő elmozdítása.

7. Távolítsa el az érzékelő házának fedelét (4. ábra).

8. Távolítsa el az áramköri lapot (5. ábra).

9. Amennyiben az érzékelőt fix szögű vagy gömbcsuklós tartóval kívánja szerelni, akkor készítse el az érzékelő hátoldalán a kiegészítő szabotázskapcsoló kábeleinek átvezetésére szolgáló nyílást.

10. Szerelje fel az érzékelőház hátoldalát a falra; a fix szögű falitartóra (lásd: "Fixszögű falitartóval történő felszerelés") vagy a gömbcsuklós falitartóra (lásd: "Gömbcsuklós falitartóval történő felszerelés"). Használjon a felszerelési felületnek (pl. betonfal, polisztírol, stb.) megfelelő tipliket és csavarokat a rögzítéshez. Az alkalmazott tipliknek megfelelő mechanikai szilárdságot kell biztosítaniuk. A 6. ábrán láthatóak az érzékelő felszerelésének különböző módjai.

11. Az érzékelő rögzítését követően helyezze vissza az áramköri lapot, majd a ház fedelét.

12. Állítsa be az érzékelő beállításait:

- PIR érzékelő érzékenysége,
- mikrohullámú érzékelő érzékenysége,
- alkonyérezékelő érzékenysége (érezékelési küszöbszint).

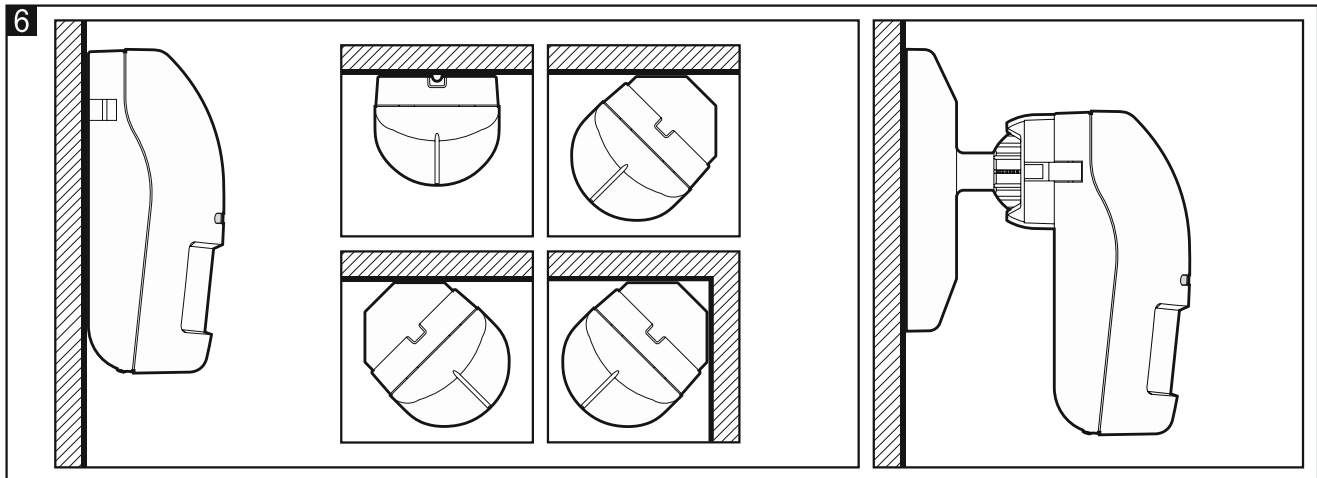
Az érzékelő beállításainak módjához nézze meg az ACU-120 / ACU-270 vezérlő kézikönyvét vagy az INTEGRA / VERSA / VERSA Plus / VERSA IP vezérlőpanelek programozói kézikönyvét.



Ne állítsa az alapértelmezettnél magasabb érzékenységre az infravörös és mikrohullámú érzékelők érzékenységet, amennyiben a kisállatvédelmi funkciót használni kívánja.

13. Indítsa el a teszt módot és az érzékelő érzékelési tartományában történő mozgással ellenőrizze, hogy a LED bekapcsol-e. A maximális érzékelési terület – ■ és a magaaláló zóna – ■ a 11. ábrán látható.

14. Fejezze be a teszt módot.



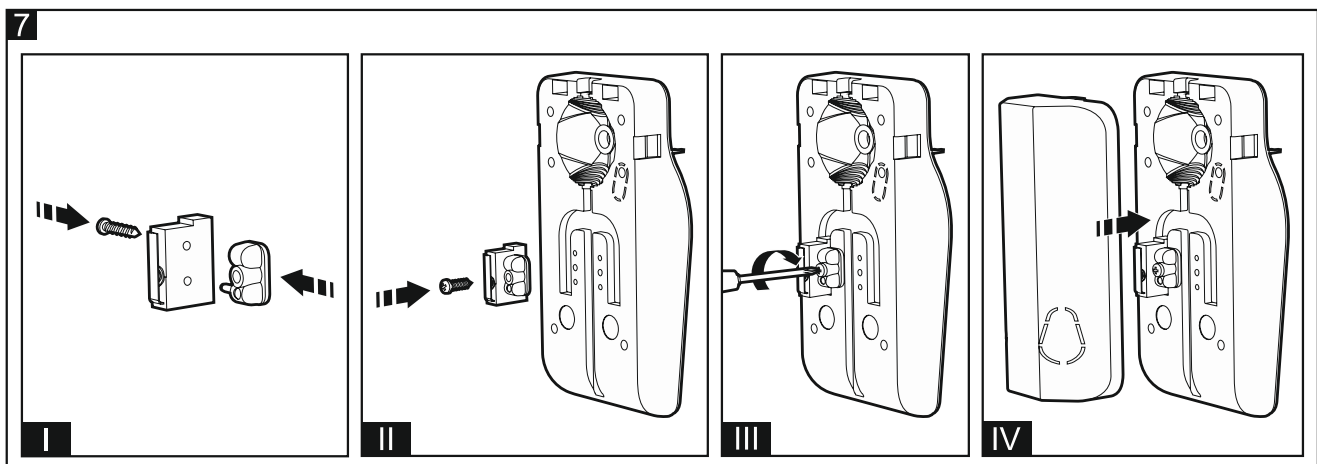
Fixszögű falitartóval történő felszerelés

1. Szerelje fel a kiegészítő szabotázskapcsolót:

- Csavarral rögzítse a tartót a szabotázskapcsolóhoz (7-I. ábra),
- Csavarozza a szabotázskapcsoló egységet az érzékelőház hátoldalára (7-III. ábra).

i Az 7. ábra a szabotázskapcsoló két lehetséges módon történő rögzítésének egyikét ábrázolja. A szabotázskapcsoló felszerelési helye a fixszögű tartó felszerelésének módjától függ. Amennyiben a szabotázskapcsolót a másik pozícióban kívánja felszerelni, akkor a szabotázskapcsoló tartóját helyezze a másik oldalra.

2. A tartón készítse el a csavarok szolgáló nyílásokat.
3. A csavarok és tiplik segítségével rögzítse a falikonzolt a falra.
4. Vezesse keresztül az érzékelőház hátoldalán készített nyíláson a csatlakozókábelt és csatlakoztassa azokat a TMP csatlakozókhoz.
5. A csavarok segítségével rögzítse az érzékelőház hátoldalát a falikonzolhoz (9. ábra).

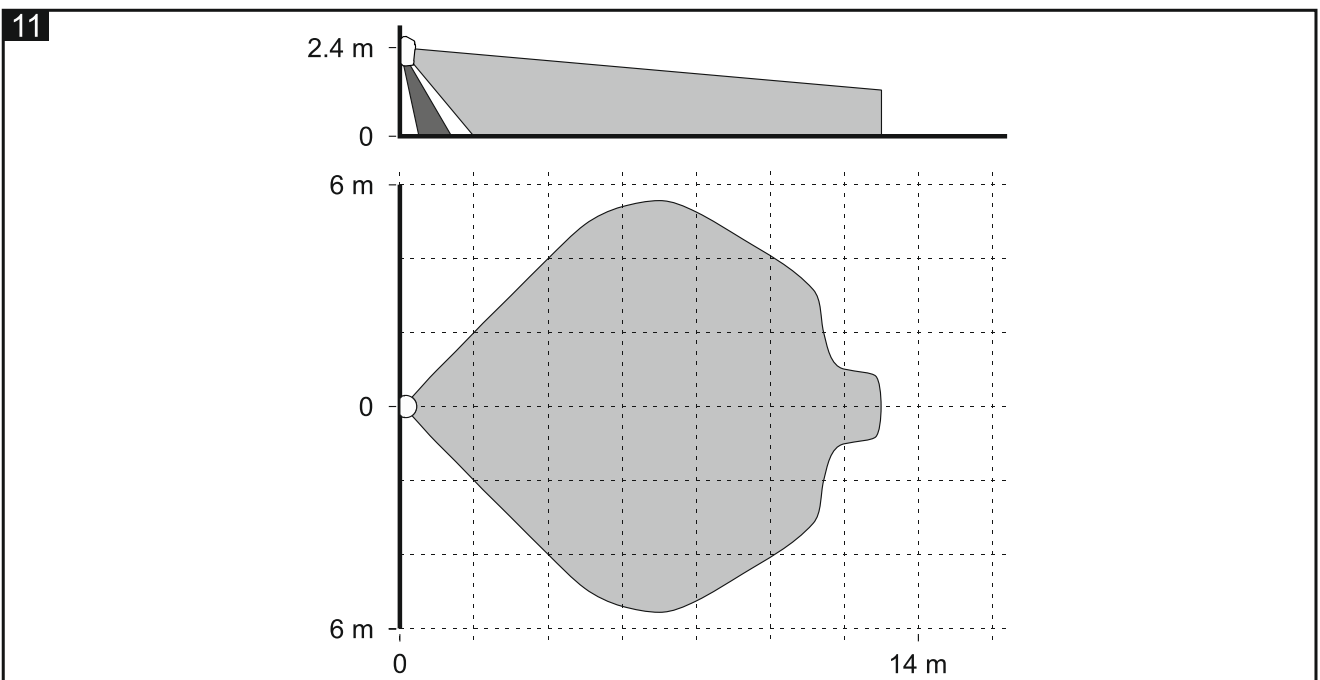
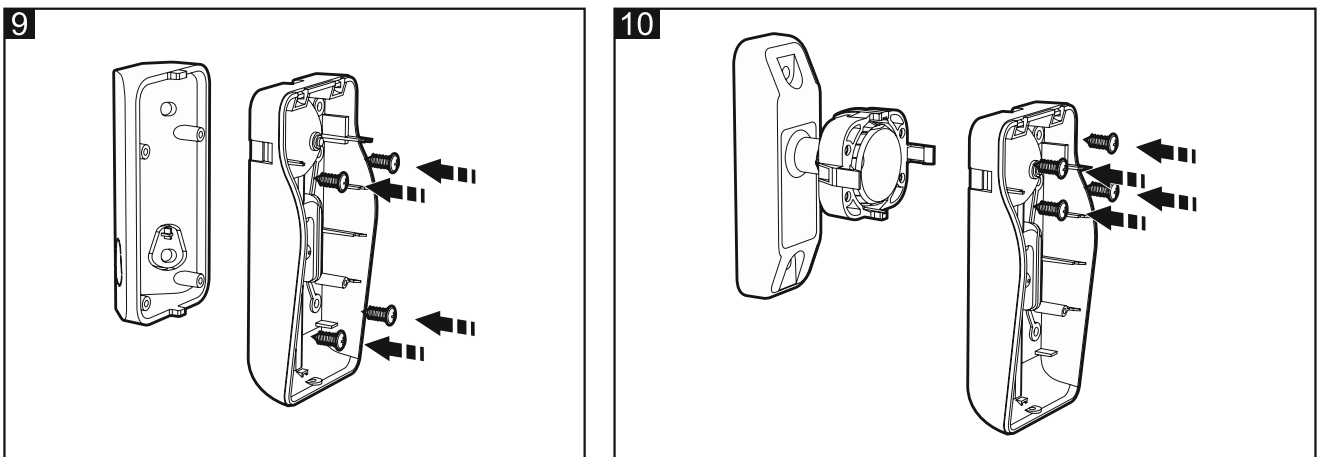
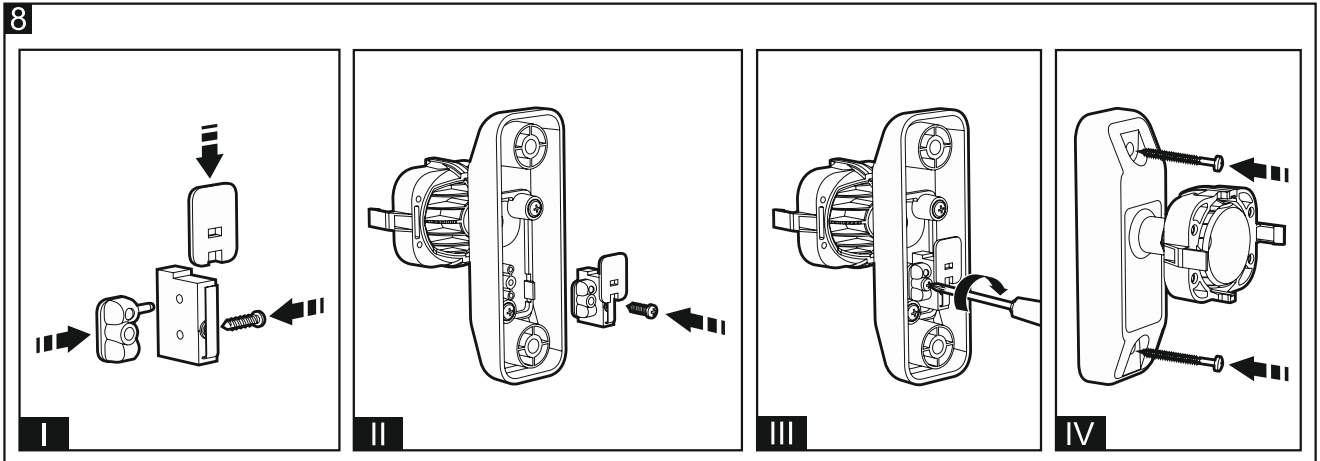


Gömbcsuklós falitartóval történő felszerelés

1. Szerelje fel a kiegészítő szabotázskapcsolót:

- Csavarral rögzítse a tartót a szabotázskapcsolóhoz (8-I. ábra),
- Növelje meg a szabotázskapcsoló fallal érintkező felületét (8-I. ábra),

- Csavarozza a szabotázskapcsoló egységet a gömbcsuklós falikonzolhoz (8-III. ábra).
- 2. Vezesse keresztül a kábelt a falikonzol csuklójának nyílásán.
- 3. A csavarok és tiplik segítségével rögzítse a gömbcsuklós falikonzolt a falra (8-IV. ábra).
- 4. Vezesse keresztül az érzékelőház hátoldalán készített nyíláson a csatlakozókábelt és csatlakoztassa azokat a TMP csatlakozókhoz.
- 5. A csavarok segítségével rögzítse az érzékelőház hátoldalát a gömbcsuklós falikonzolhoz (10. ábra).



Kiegészítő szabotázskapcsoló csatlakoztatása

A kiegészítő szabotázskapcsoló 3 vezetékkel rendelkezik:

- fekete – közös vezeték,
- kék – NC áramkör vezetéke,
- szürke – NO áramkör vezetéke.

5. Műszaki adatok

Működési frekvenciasáv	868.0 MHz ÷ 868.6 MHz
Rádiókommunikációs távolság (nyílt területen)	max. 500 m
Telep	CR123A 3 V
Telep várható élettartama	max. 2 év
Készenléti áramfogyasztás	70 µA
Maximális áramfogyasztás	30 mA
Mikrohullámú frekvencia	24.125 GHz
Érzékelési sebesség	0.3...3 m/s
Bemelegedési idő	40 s
Ajánlott szerelési magasság	2.4 m
Biztonsági fokozat	Grade 2
Alkalmazott szabványok	EN50131-1, EN50130-4, EN50130-5
IP kód	IP54
Környezeti osztály EN50130-5 szerint	IIIa
Működési hőmérséklettartomány	-35...+55 °C
Maximális páratartalom	93±3%
Méretetek	65 x 138 x 58 mm
Tömeg	182 g