



Az MGD-300 érzékelő üveglap, hőkezelt vagy rétegelt üvegek betörésének érzékelését teszi lehetővé.

Az érzékelő alkalmazását az alábbi eszközök támogatják:

- PERFECTA 16-WRL és PERFECTA 32-WRL vezérlőpanelek,
- MICRA riasztómodul (3.00 vagy újabb firmware változat),
- VERSA-MCU vezérlő (1.02 vagy újabb firmware változat),
- MTX-300 vezérlő.

Ez a kézikönyv az 1.2 vagy újabb elektronikai verzióval rendelkező érzékelőkre vonatkozik.

1. Tulajdonságok

- Állítható érzékenység.
- Fejlett kétutas hangelemzés.
- Jelző LED.
- Telepállapot felügyelet.
- Kettős szabotázsvédelem – fedéltávolítás és/vagy az érzékelő eltávolítása ellen.

2. Leírás

Riasztások

Az érzékelő az alábbi helyzetekben jelez riasztást:

- alacsony frekvenciájú hangot (behatolás) kevesebb mint 4 mp-en belül követő magas frekvenciájú hang (üvegtörés) érzékelése,
- szabotázskapcsoló bontása (szabotázsriasztás).

Tesztmód

A tesztmód aktiválásához a 2. ábrának megfelelően helyezze fel a rövidzárat a TST érintkezőkre. A tesztmódban lévő érzékelő esetén a LED működése engedélyezésre kerül és az érzékelő az üvegtörés hangjának érzékelésekor (magas frekvenciájú hang) riasztást jelez.

Periodikus átvitel

Az érzékelő 15 percenként az aktív reed-kapcsoló, a kiegészítő bemenet a szabotázskapcsoló és a telep állapotát tartalmazó jelzés küld. Az időszakos átvitel szolgál az érzékelő jelenlétének és működésének ellenőrzésére.

Áramkör lap

- ① CR123A lítium telep.
- ② tesztmód engedélyezésére szolgáló TST érintkezők. A tesztmód a rövidzár 2. ábra szerinti felhelyezése esetén kerül engedélyezésre.
- ③ szabotázskapcsoló.
- ④ érzékenység beállítására szolgáló potenciométer (4. ábra).
- ⑤ mikrofon.

A LED az áramköri lap másik oldalán találhatóak.

LED

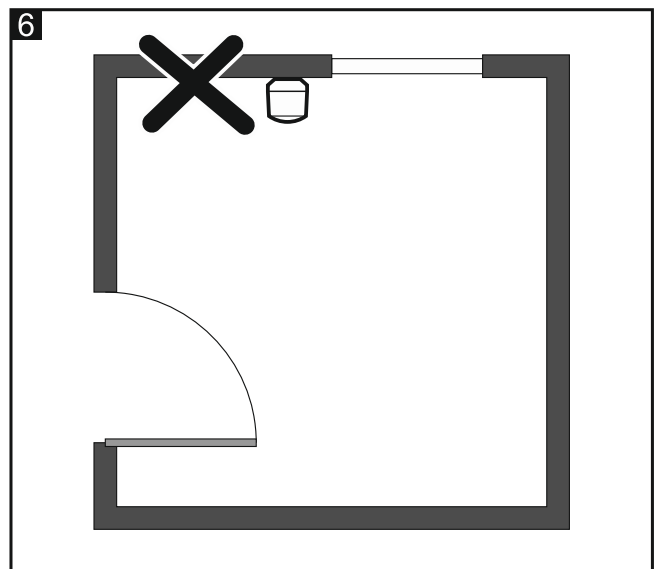
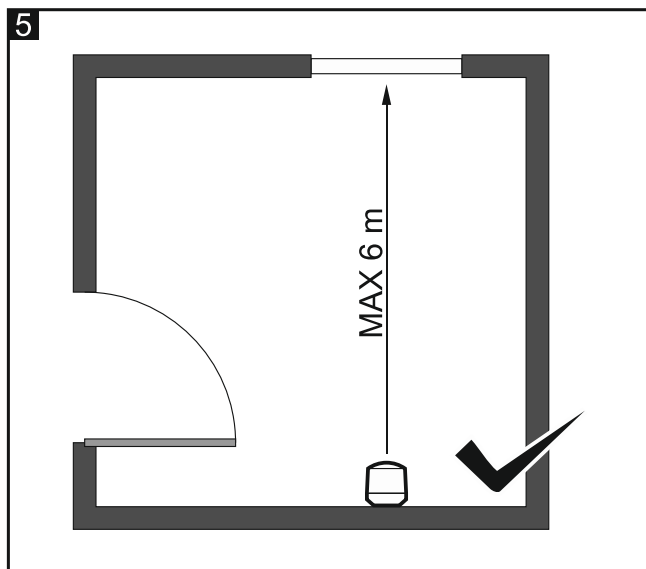
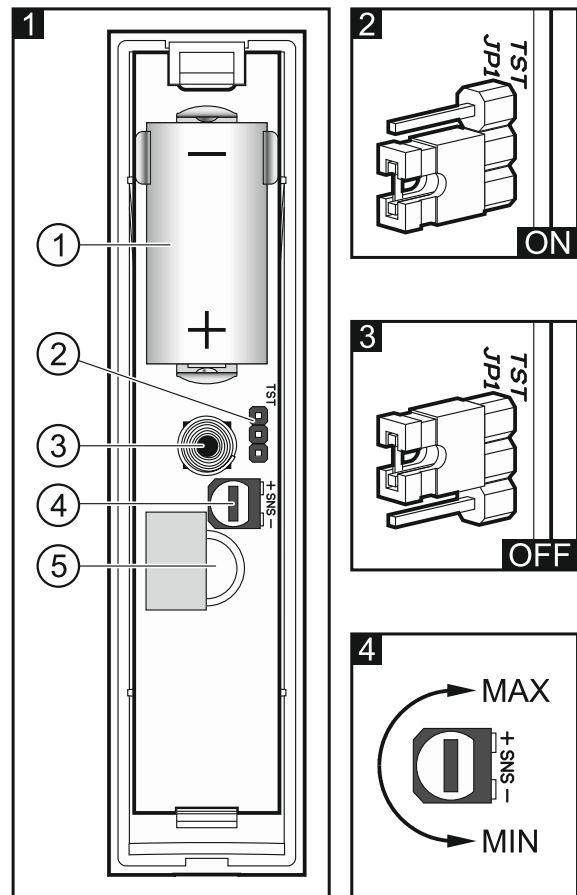
A LED a telep behelyezését vagy a szabotázskapcsoló nyitását követő 20 percig működik. A LED jelzi:

- időszakos tesztátvitel – 80ms-os felvillanás;
- tesztmód – 3 mp-kénti rövid felvillanás,
- riasztás – BE 2 mp-re.

Telepállapot felügyelet

Ha a telep feszültségének értéke 2.6 V alá csökken, akkor az alacsony akkumulátor információja kerül elküldésre minden egyes átvitelkor.

3. Felszerelési hely kiválasztása



- Az érzékelő beltéri felhasználásra készült.
- Az érzékelő felszerelésére legalkalmasabb elhelyezés a védett üvegfelülettel szemközti fal.
- A védett üvegfelületnek az érzékelési tartományon belül kell lennie.

- Az érzékelési távolság függ a szoba akusztikájától. Vegye figyelembe, hogy az árnyékolók, függönyök, kárpitozott bútorok, akusztikus borítás, stb. elnyelik a hangokat és ezért hátrányosan befolyásolják az érzékelő működési tartományát.
- Ne szerelje az érzékelőt a védett üvegfelülettel azonos falra.

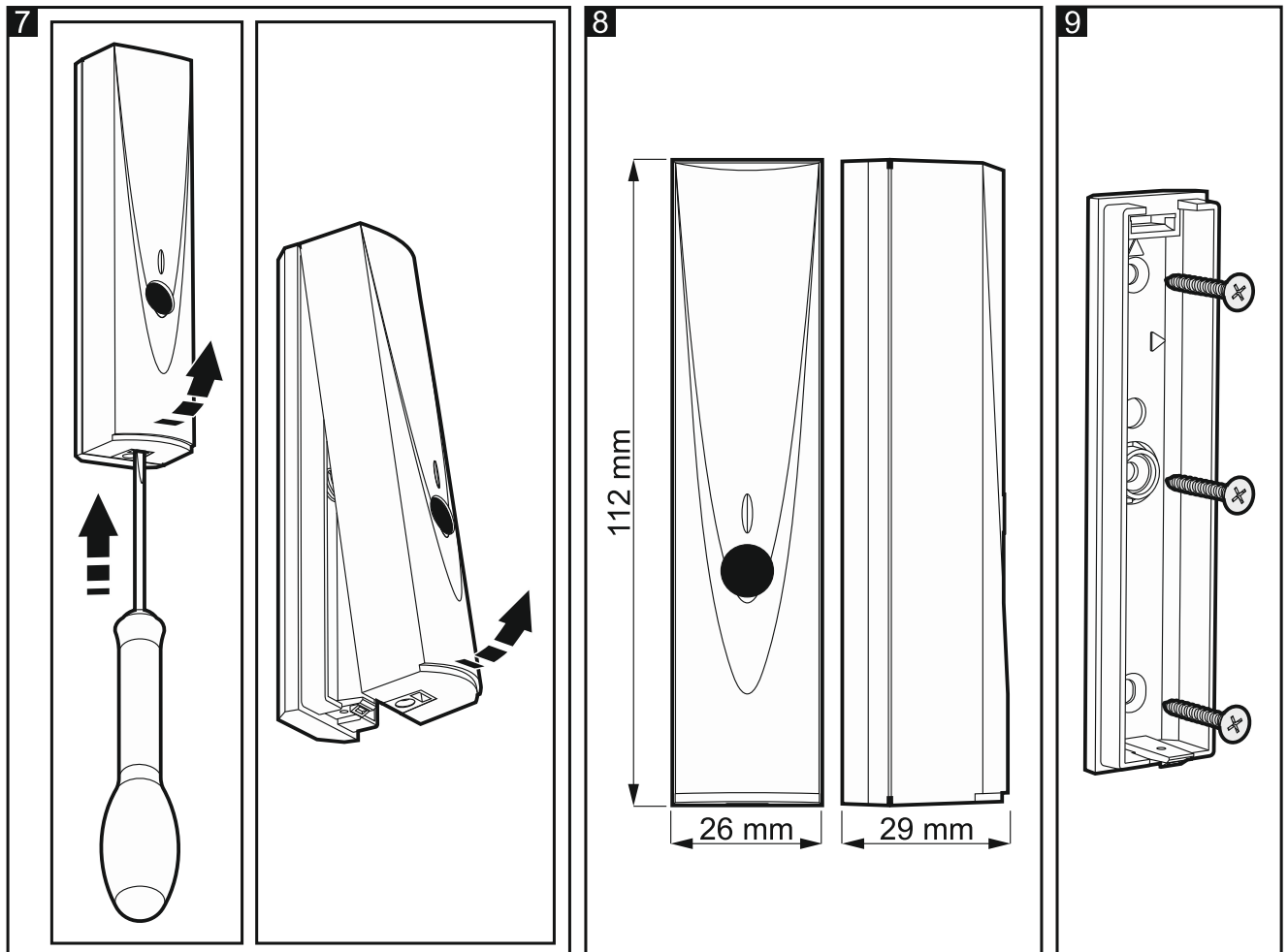
4. Felszerelés



A gyártó által ajánlottól eltérő telep használatakor vagy a telep helytelen kezelése robbanásveszélyt okozhat.

Legyen különösen óvatos a telep behelyezésekor vagy annak cseréjekor. A gyártó nem felelős a telep helytelen behelyezésének következményeiért.

Az elhasznált telepet nem szabad eldobni, attól a létező környezetvédelmi szabályoknak megfelelően kell megszabadulni.



1. Nyissa ki az érzékelő házat (7. ábra).
2. A potenciométer segítségével állítsa be az érzékenységet.
3. A tesztmód engedélyezéséhez állítsa a 2. ábrának megfelelően helyezze fel a TST érintkezőkre a rövidzárát.
4. Helyezze be az érzékelőbe a telepet.
5. Regisztrálja az érzékelőt a rendszerben (lásd PERFECTA / VERSA / VERSA IP / VERSA Plus vezérlőpanel telepítő kézikönyv, MICRA modul kézikönyv vagy MTX-300 vezérlő kézikönyv).
6. Zárja vissza a házat.

7. Helyezze az érzékelőt a kívánt felszerelési helyre.
8. Zárja, majd nyissa a szabotázskapcsolót. Amennyiben a modul veszi a riasztásjelzést folytassa a felszerelést. Ellenkező esetben válasszon másik felszerelési helyet és ismétlje meg a jel átvitelének ellenőrzését.
9. Helyezze az INDIGO TESTER a védendő üvegfelelület közelébe és a használatával állítson elő egy üvegtöréshangot. Amennyiben az érzékelő LED-je felvillan, akkor folytathatja a telepítést. Ha nem, akkor állítson az érzékenységen vagy válasszon másik felszerelési helyet és ismétlje meg az előbbi ellenőrzést (a rádiókommunikációs tesztet is ismételten végre kell hajtani).
10. Nyissa ki az érzékelő házát (7. ábra).
11. A 3. ábrának megfelelően a rövidzár TST érintkezőkről történő eltávolításával tiltsa le a tesztmódot.
12. A csavarok és a tiplik használatával rögzítse az érzékelő házának hátoldalát a felszerelési felületre (9. ábra).
13. Zárja vissza a házat.

5. Műszaki adatok

Működési frekvenciasáv	433,05 ÷ 434,79 MHz
Rádiókommunikációs távolság (nyílt területen)	
MICRA / VERSA-MCU / MTX-300.....	max. 200 m
PERFECTA	max. 400 m
Telep	CR123A 3 V
Telep várható élettartama	max. 3 év
Készenléti áramfogyasztás	30 µA
Maximális áramfogyasztás	18 mA
Érzékelési tartomány.....	max. 6 m
Környezeti osztály a EN50130-5 szerint	II
Működési hőmérséklettartomány	-10°C...+55°C
Maximális páratartalom	93±3%
Ház méretei.....	26 x 112 x 29 mm
Tömeg.....	40 g

A SATEL sp. z o.o. kijelenti, hogy ez az érzékelő megfelel az alapvető követelményeknek és a 2014/53/EU Irányelv más rendelkezéseinek. A megfelelőségi nyilatkozat letölthető a www.satel.eu/ce weboldalról.